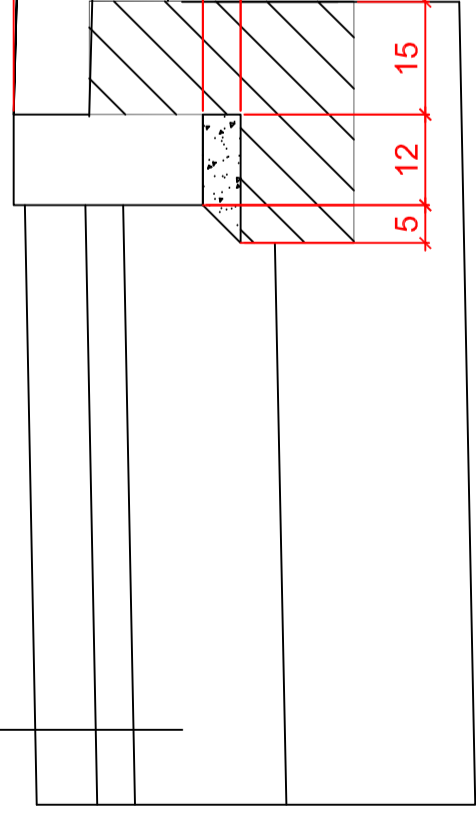


## SZCZEGÓŁ KONSTRUKCYJNY

krawężnik wtopiony

warstwa ścierna z asfaltobetonu AC8S gr. 4cm  
warstwa wiążąco-wyrównawcza z asfaltobetonu AC16W gr. 7cm  
istniejąca nawierzchnia z trylinki



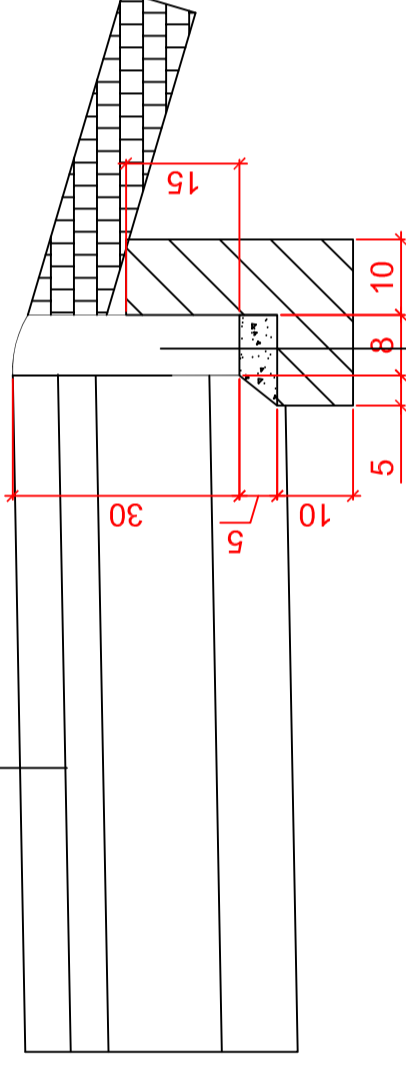
proj. nakładka bitumiczna

proj. pobocze

## SZCZEGÓŁ KONSTRUKCYJNY

obrzeże chodnikowe

kostka betonowa koloru szarego gr. 6cm  
podsypka cementowo-piaskowa 1:4 gr. 5cm  
podbudowa z kruszywa łamanego stabilizowanego mechanicznie gr. 10cm  
warstwa odcinająca z piasku gr. 10cm



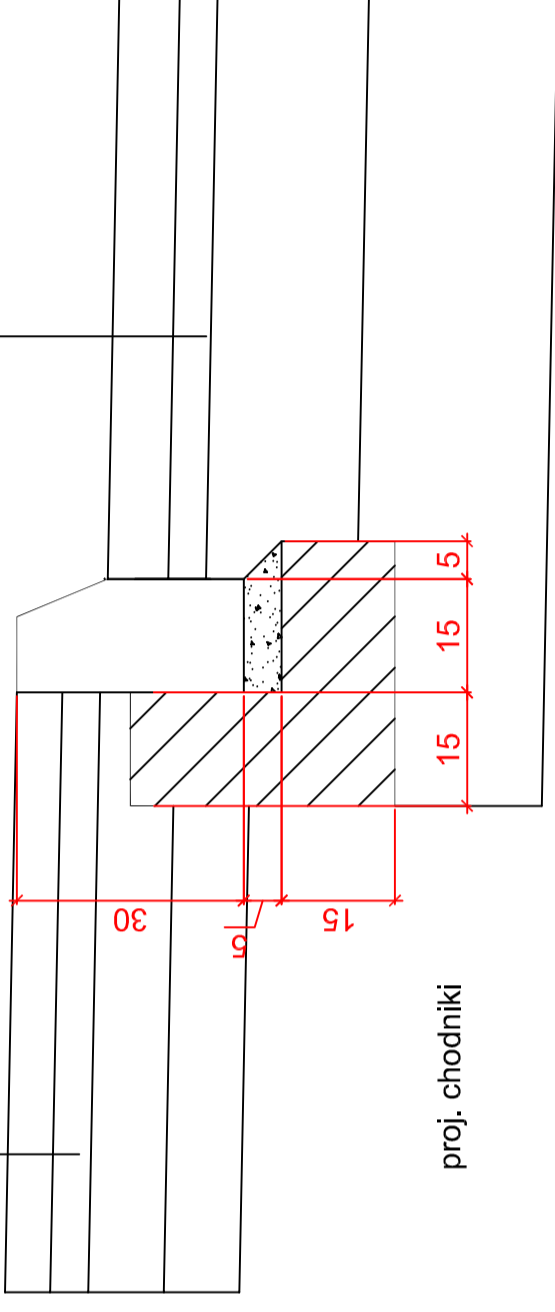
proj. chodniki

obrzeże chodnikowe 8x30cm  
podsypka cement.-piaskowa 1:4 - gr. 5cm  
ława z betonu - C12/15

## SZCZEGÓŁ KONSTRUKCYJNY

krawężnik wystający


kostka betonowa koloru szarego gr. 6cm  
podsypka cementowo-piaskowa 1:4 gr. 5cm  
podbudowa z kruszywa łamanego stabilizowanego mechanicznie gr. 10cm  
warstwa odcinająca z piasku gr. 10cm



proj. chodniki

proj. nakładka bitumiczna

warstwa ścierna z asfaltobetonu AC8S gr. 4cm  
warstwa wiążąco-wyrównawcza z asfaltobetonu AC16W gr. 7cm  
istniejąca nawierzchnia z trylinki

 <p>Biurowie Projektów Drogowych ul. Wolności 22/5 86-300 Wąbrzeźno NIP: 876-204-00-998 REGON: 871524390</p>		<p>tel. kom. 602 104 890 mail: biuro@bpd.net.pl http://www.bpd.net.pl</p>	
<p>INWESTOR: <b>GMINA MIASTO WĄBRZEŹNO</b> ul. Wolności 18 87-200 Wąbrzeźno</p>			
<p>INWESTYCJA: <b>PRZEBUDOWA ULICY GENERAŁA HALLERA I ŻEROMSKIEGO W WĄBRZEŹNIE</b></p>		<p>SKALA: <b>1:10</b></p>	<p>BRANŻA: <b>Drogowa</b></p>
<p>FAZA: <b>PROJEKT BUDOWLANY</b></p>		<p>DATA: <b>08.2019r.</b></p>	<p>NR ARKUSZA: <b>D3.1</b></p>
<p>FUNKCJA: <b>AUTOR:</b></p>	<p>NR UPRAWNIEN</p>	<p>BRANŻA</p>	<p>PODPIS</p>
<p>OPRACOWANIE</p>	<p>Patryk Schulz</p>	<p>DROGOWA</p>	