

II. OPIS TECHNICZNY KONSTRUKCJI

1 PODSTAWA I CEL OPRACOWANIA

Niniejsze opracowanie stanowi projekt budowlany konstrukcji farmy fotowoltaicznej dla Przedsiębiorstwa Wodociągów i Kanalizacji w Nowym Tomysłu sp. z o.o. zlokalizowanej przy ul. Targowej 8. Instalacja fotowoltaiczna powstanie na gruncie.

Podstawą opracowania były:

- Wytyczne branży instalacyjnej - fotowoltaicznej.

- Polskie Normy budowlane

PN-82/B-02000 „Obciążenia budowli – zasady ustalania wartości”

PN-82/B-02001 „Obciążenia budowli – obciążenia stałe”

PN-80/B-02010+PN-80/B-02010/Az1 „Obciążenia w obliczeniach statycznych. Obciążenie śniegiem”

PN-77/B-02011+PN-B-02011:1977/Az1 „Obciążenia w obliczeniach statycznych. Obciążenie wiatrem”

PN-82/B-02003 „Obciążenia budowli. Obciążenia zmienne technologiczne – podstawowe obciążenia technologiczne i montażowe”

PN-EN 1991-1-1 „Oddziaływania ogólne. ciężar objętościowy, ciężar własny, obciążenie użytkowe w budynkach”

PN-90/B-03200 „Konstrukcje stalowe. Obliczenia statyczne i projektowanie”

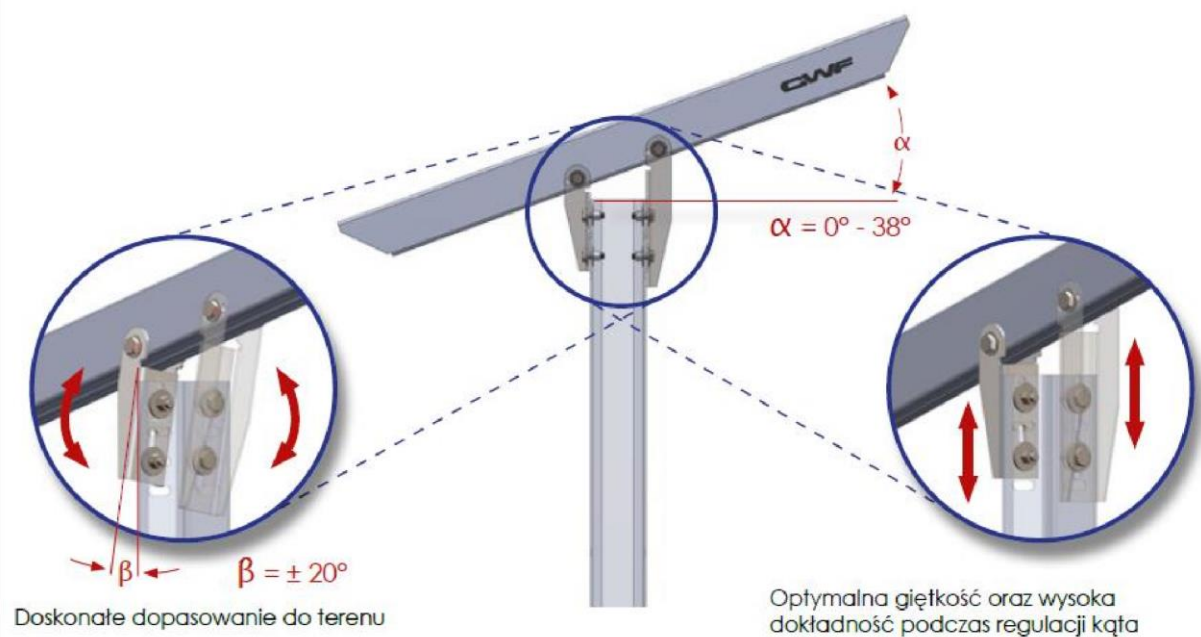
PN-81/B-03020 „Grunty budowlane. Posadowienie bezpośrednie budowli. Obliczenia statyczne i projektowanie”

- Dokumentacja geotechniczna wykonana przez firmę geologiczną Geotema z siedzibą w Suchym Lesie.

2 OPIS OGÓLNY KONSTRUKCJI

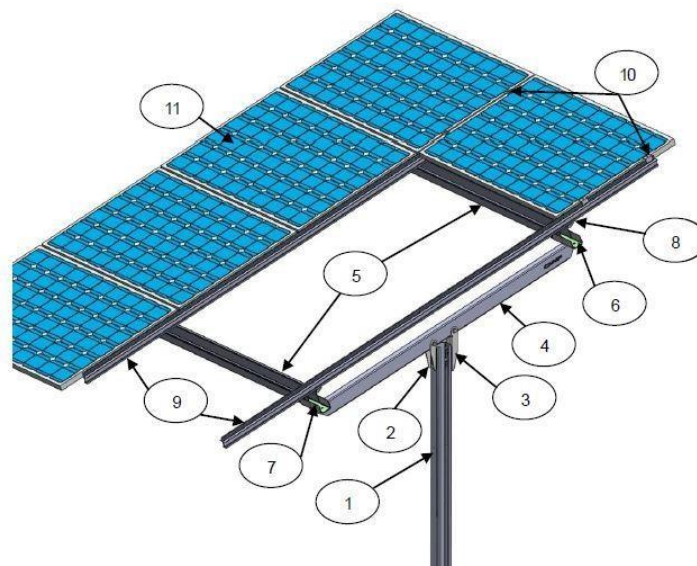
Przedmiotem opracowania jest zespół systemowych stalowych konstrukcji wsporczych pod zestaw paneli fotowoltaicznych, rozmieszczonych na gruncie pod kątem 30° . Zaproponowano jednopodporową systemową konstrukcję wsporczą Vario KS. Konstrukcja ta oparta jest o wbijany słupek w grunt na głębokość około 2,0m. Przekrój słupka – typ C. Następnie przy pomocy sześciu śrub mocowane są belki poprzeczne, które dostosowane są do konstrukcji modułowej. Oznacza to, że pojawiające się obciążenie rozkłada się równomiernie na konstrukcjach nośnych modułów. Cała konstrukcja została tak zaprojektowana, aby nie powstawało zbyt silne parcie wiatru od spodu. W systemie zastosowano wyłącznie materiały wysokowartościowe, odporne na warunki atmosferyczne.

Opatentowane CWF *Vario System kąt*



Wizualizacja konstrukcji z podpisem elementów

Panele fotowoltaiczne montowane są w układzie 4 x 40 moduły [wysokość x szerokość]. Zaprojektowano trzy takie układy.



- | | |
|----------------------|--------------------|
| 1. Słup C | 7. Łącznik belek |
| 2. Głowica mała | 8. Klema do szyn |
| 3. Głowica duża | modułowych |
| 4. Belka poprzeczna | 9. Szyna modułowa |
| 5. Belka pozioma | 10. Klemy modułowe |
| 6. Blacha łącznikowa | 11. Moduł PV |

3 WARUNKI GRUNTOWE

Dokumentacja geotechniczna została wykonana przez firmę geologiczną Geotema z siedzibą w Suchym Lesie. Szczegółowe informacje zostały zawarte w odrębnym opracowaniu, z którym należy się zapoznać przed przystąpieniem do prac fundamentowania. Poniżej zacytowano najważniejsze informacje.

Lokalizacja i morfologia terenu

Obszar badań mieści się na działce nr 1639/10 w południowej części miejscowości Nowy Tomyśl, w powiecie nowotomyskim, w województwie wielkopolskim. Zgodnie z regionalizacją fizycznogeograficzną Polski, według J. Kondrackiego (2001 rok), przedmiotowy teren leży na Pojezierzu Wielkopolskim (315.5), w obrębie mezoregionu Równina Nowotomska (315.50).

Charakterystyka środowiska gruntowo – wodnego Budowa geologiczna

Budowę geologiczną przedmiotowego terenu rozpoznano na podstawie 8 małosrednicowych odwiertów geotechnicznych, wykonanych do głębokości 3,0 m p.p.t..

Obszar, na którym przeprowadzono badania geotechniczne zbudowany jest z osadów czwartorzędowych – holocenijskich i plejstocenijskich.

Holocen

Powierzchniową warstwę stanowi gleba i piaski drobne próchnicze o miąższości 0,4÷0,7m.

Plejstocen

Głębiej nawiercono grunty wodnolodowcowe niespoiste wykształcone w postaci piasków drobnych lokalnie z domieszką żwirów i kamieni oraz piasków drobnych przewarstwionych piaskiem średnim.

Warunki hydrogeologiczne

W trakcie badań podłoża, w listopadzie 2019 roku, rozpoznano wodę gruntową w formie zwierciadła swobodnego, na głębokości 0,90 ÷ 1,20 m p.p.t., tj. na rzędnej wysokościowej 70,60 ÷ 71,10 m n.p.m.. Poziom zwierciadła wód gruntowych jest związany z wahaniami sezonowymi, uzależnionymi od intensywności opadów atmosferycznych i występowania zimowowiosennych roztopów. Przy niekorzystnych warunkach hydrometeorologicznych, należy wziąć pod uwagę wyższy poziom wody gruntowej o około 0,5 m.

Warunki geotechniczne

Charakterystyki geotechnicznej podłoża gruntowego dokonano na podstawie badań terenowych oraz prac kameralnych, w oparciu o normy PN-86/B-02480, PN-81/B-03020 i PN-B04452:2002. Parametry wiodące, tj. stopień zagęszczenia (ID) i stopień plastyczności (IL), określono na podstawie analizy wyników sondowania dynamicznego i badań laboratoryjnych makroskopowych. Pozostałe cechy fizyko – mechaniczne, zamieszczone w zał. nr 6, przyjęto z tabel i wykresów zależności podanych w normie PN-81/B-03020. Grunty podłoża z pominięciem warstwy gleby (Gb) i piasków drobnych próchnicznych (PdH), ujęto w dwie warstwy:

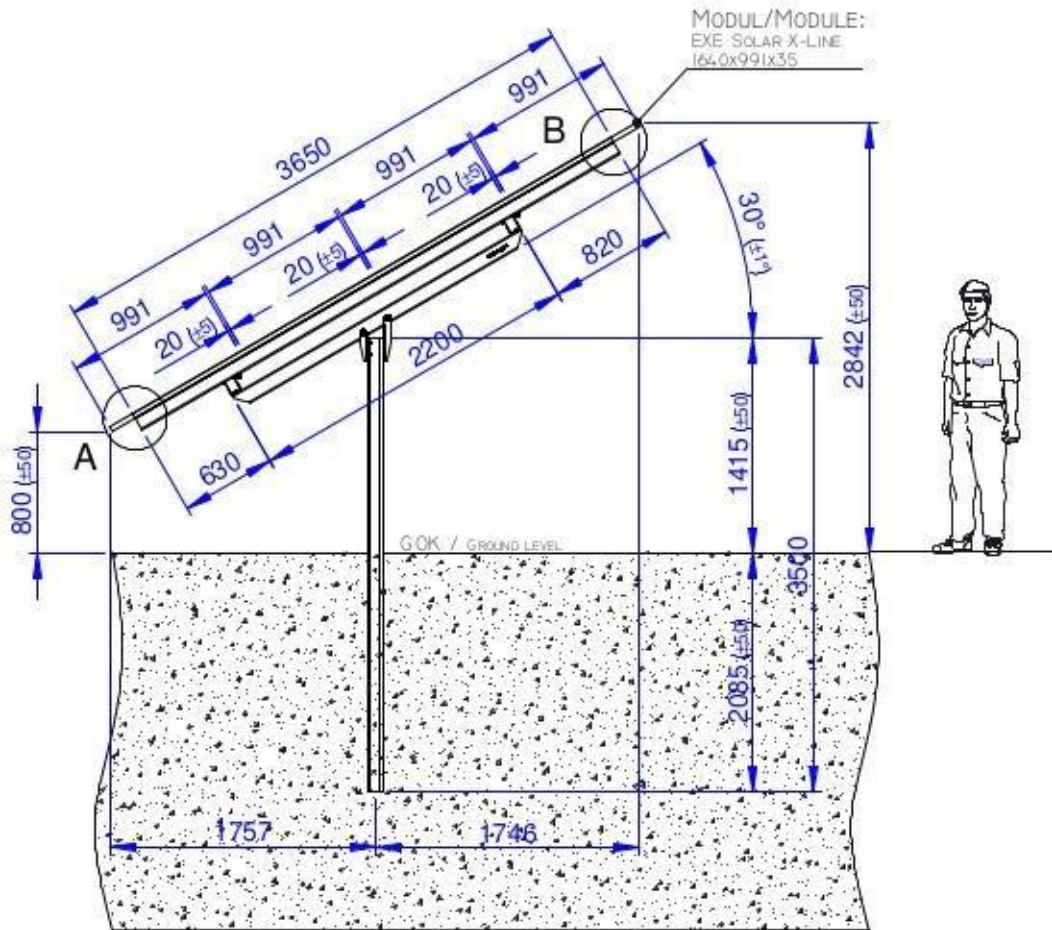
Grupa I – grunty mineralne niespoiste – wodnolodowcowe

Warstwa IA - piaski drobne (Pd) i piaski drobne przewarstwione piaskiem średnim (Pd//Ps), wilgotne i nawodnione, w stanie średnio zagęszczonym o uogólnionym stopniu zagęszczenia (ID=0,40);

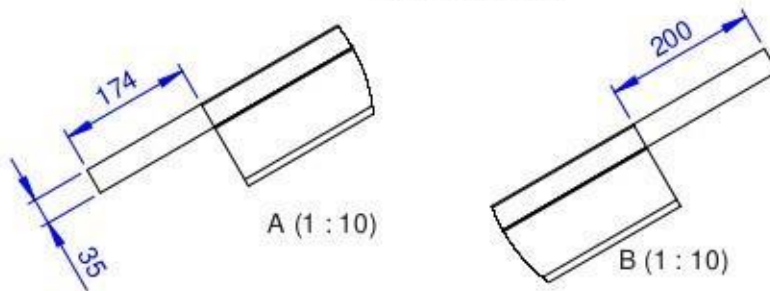
Warstwa IB - piaski drobne (Pd), piaski drobne ze żwirem i kamieniami (Pd+ś+K) oraz piaski drobne przewarstwione piaskiem średnim (Pd//Ps), wilgotne i nawodnione, w stanie średnio zagęszczonym o uogólnionym stopniu zagęszczenia (ID=0,47).

Obiekt zaliczono do pierwszej kategorii geotechnicznej w prostych warunkach gruntowych.

RYSUNEK PRZEKROJU BOCZNEGO KONSTRUKCJI VARIO KS - UKŁAD 4 MODUŁY POZIOMO



OBSZAR MOCOWANIA KLEM MODUŁOWYCH



4 ZESTAWIENIE OBCIĄŻEŃ ISTNIEJĄCYCH

Konstrukcja wsporcza powinna bezpiecznie przenieść zewnętrzne obciążenia klimatyczne (lokalizacja – Nowy Tomyśl - pierwsza strefa klimatyczna obciążenia wiatrem, druga strefa klimatyczna obciążenia śniegiem), ciężar własny oraz obciążenia od paneli fotowoltaicznych

Przyjęto następujące obciążenia charakterystyczne na 1m² powierzchni paneli:

Obciążenie stałe

Ciężar paneli fotowoltaicznych = **0,25** kN/m²

(współczynnik bezpieczeństwa 1,2)

Ciężar konstrukcji stalowej zgodnie z przyjętymi profilami

(współczynnik bezpieczeństwa 1,1)

Obciążenie zmienne

Obciążenie wiatrem – $p_k = q_k \times C_e \times C_s \times \psi$

$q_k = 0,3$ kN/m² – charakterystyczne ciśnienie prędkości wiatru

$C_e = 0,65$ – współczynnik ekspozycji

$C_s = 2,0$ i $0,57$ – współczynnik aerodynamiczny

$\psi = 1,8$ – konstrukcja niepodatna dynamicznie

$p_k = 0,3 \times 0,65 \times 2,00 \times 1,8 = \mathbf{0,70}$ kN/m² oraz

$p_k = 0,3 \times 0,65 \times 0,57 \times 1,8 = \mathbf{0,20}$ kN/m²

(współczynnik bezpieczeństwa 1,5)

Obciążenia śniegiem – $s_k = Q_k \times C$

$s_k = 0,9 \times 1,20 = \mathbf{1,06}$ kN/m²

(współczynnik bezpieczeństwa 1,5)

5 ZALECENIA WYKONAWCZE I UWAGI KOŃCOWE

Powyższy opis techniczny i wytyczne dotyczące realizacji obejmują najważniejsze rozwiązania projektowe niezbędne do uzyskania Pozwolenia na Budowę. Na potrzeby realizacji należy wykonać oparty na nim projekt wykonawczy i zgodnie z nim prowadzić roboty. Po wyborze systemu konstrukcji wsporczej, należy zweryfikować sposób zakotwienia i usztywnienia przestrzennego konstrukcji dostosowany do systemu. Słupy podporowe należy kotwić w gruncie przy pomocy kafara samojezdnego. Należy kontrolować pionowe usytuowanie ceowników w czasie kotwienia w gruncie, a także należy przeprowadzić kontrolę kotwienia (np. próbne wyciąganie z siłą odpowiadającą ssaniu wiatru).

Wykonawstwo robót budowlanych realizowane musi być zgodnie z obowiązującymi przepisami Prawa Budowlanego oraz BHP, przy czym należy się stosować do wszystkich uznanych reguł sztuki budowlanej, a całość realizacji musi odpowiadać najnowszemu poziomowi techniki budowlanej.

W przypadku zaistnienia nowych, nieprzewidzianych wcześniej okoliczności mających wpływ na prowadzone prace budowlane należy skontaktować się z autorami niniejszego opracowania.

Opracował:

Mgr inż. Maciej Przybylski

WKP/0228/POOK/08