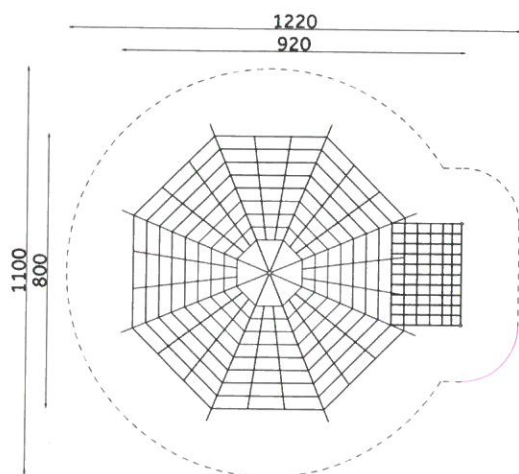
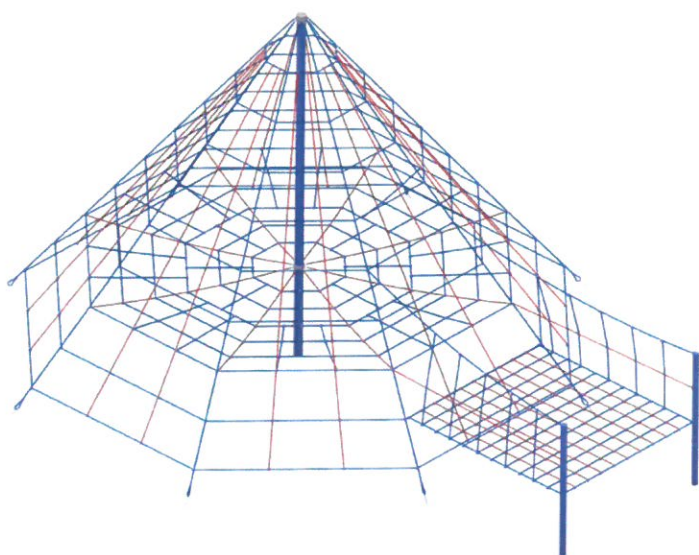




KOD KATALOGOWY:

In-008

STOŻEK MAX Z MOSTKIEM



DANE TECHNICZNE:

WYMIARY:	920 x 800 cm
WYSOKOŚĆ:	500 cm
WYSOKOŚĆ UPADKU:	220 cm
POWIERZCHNIA ZDERZENIA:	1220 x 1100 cm
KONSTRUKCJA:	Rury stalowa \varnothing 159 mm, \varnothing 76,1 mm
ZABEZPIECZENIE KONSTRUKCJI:	Podkład cynkowy
WYKOŃCZENIE:	Lakier poliestrowy, lina zbrojona \varnothing 16 mm
FUNDAMENT:	Kotwa mocowana w fundamencie betonowym

ELEMENTY SKŁADOWE:

- słup 1 szt.
- słupki 2 szt.
- olinowanie 1 szt.

Adlecepski

Inspektor
Adlecepski
mgr inż. Joanna Adamska



AC 184

Urządzenie zgodne z normą:

PN-EN 1176-7:2009+Ap1:2013, PN-EN 1176-11:2014



KARUZELE

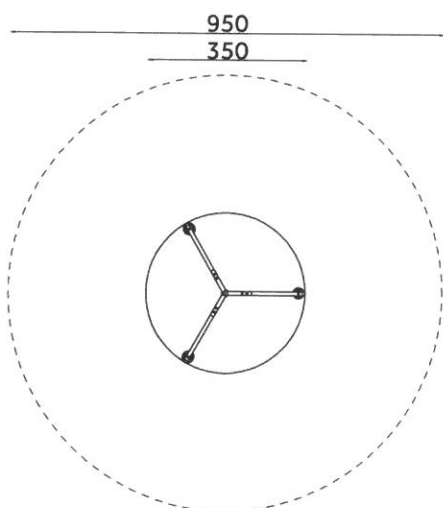
KOD KATALOGOWY:

ka-007

KARUZELA SŁUPOWA

DANE TECHNICZNE:

WYMIARY:	Ø 350 cm
WYSOKOŚĆ:	262 cm
WYSOKOŚĆ UPADKU:	40 cm
POWIERZCHNIA ZDERZENIA:	Ø 950 cm
KONSTRUKCJA:	Rury stalowe Ø 159 mm, Ø 88,9 mm, Ø 82 mm
ZABEZPIECZENIE KONSTRUKCJI:	Podkład cynkowy
WYKOŃCZENIE:	Lakier poliestrowy
FUNDAMENT:	Kotwa mocowana w fundamencie betonowym



ELEMENTY SKŁADOWE:

- słup 1 szt.
- korona 1 szt.
- ramiona 3 szt.
- siedziska z łańcuchami 3 szt.
- zawiesia ze stali nierdzewnej 3 szt.

alcephijp
Inspektor
Adamska
mgr inż. Joanna Adamska



Urządzenie zgodne z normą:

PN-EN 1176-1:2017-12, PN-EN 1176-5:2009+Ap1:2013, PN-EN 1176-7:2009+Ap1:2013