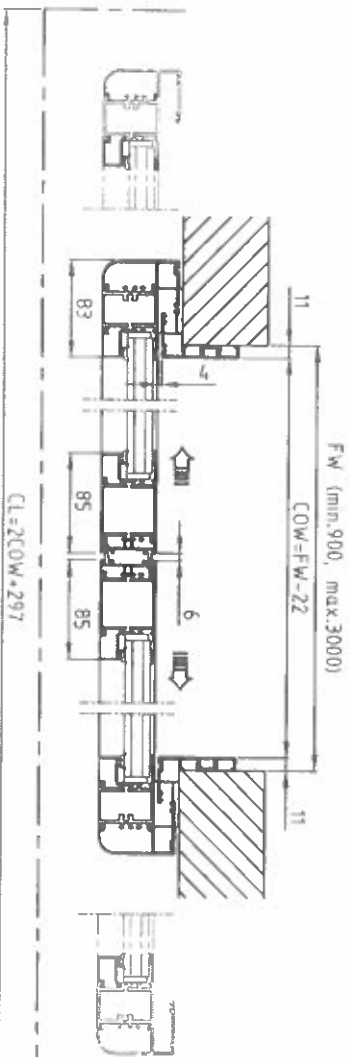
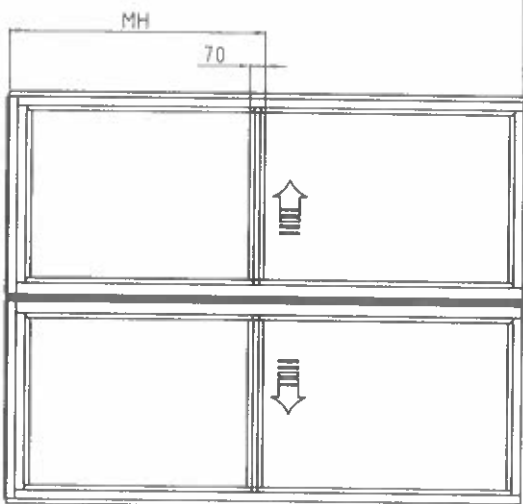
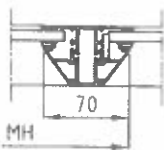
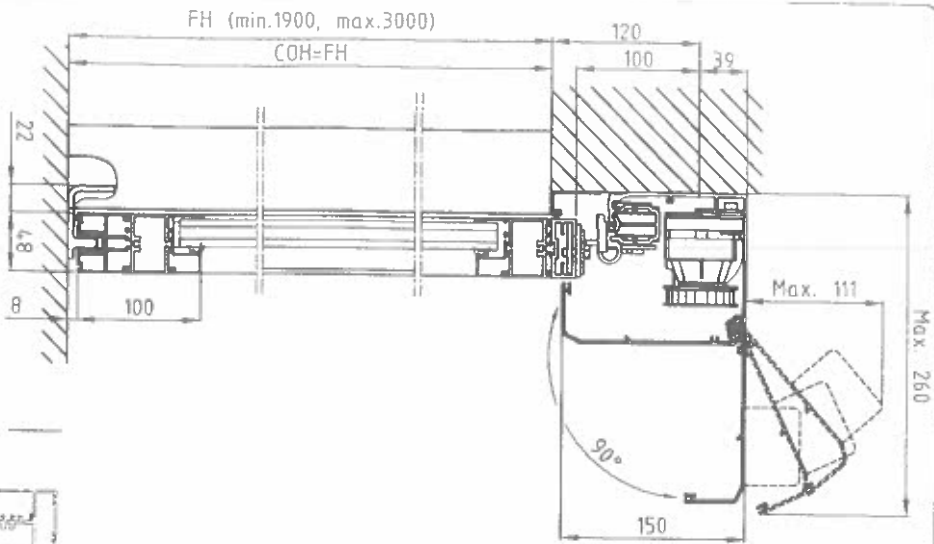


Lp.	Podstawa	Opis i wyczenia	J.m.	Poszcz.	Razem
1		Branża budowlana.			
1	d.1 kalk. własna	Drzwi przesuwne 1022/2200/1000 Długość pokrywy (CL): 2297 Szpros: 70mm Wysokość szprosu (MH) mm: 900 Waga skrzydła: Up to 40 kg Otwieranie: na lewą i prawą stronę Całkowita wysokość przejścia (COH): 2200 Opcje szklenia: Wypełnienie panelem alu Akumulator: 12V dla awaryjnego otwarcia przy awarii zasilania Rygiel elektromechaniczny: LDP (ryglowany napięciem) Przełącznik funkcji: Program selector PSK-6U Dodatkowy sterownik: Płyta I/O Wykończenie powierzchni: Srebrna anoda ES-P, przycisk łokciowy, aluminiowy 2 SENSOR SP36-M 2	kpl.		
		1	kpl.	1,000	
				RAZEM	1,000



Wymiary:

FW =	1022	mm
FH =	2200	mm
COH =	1000	mm
CL =	2297	mm

Wykończenie powierzchni

- Srebrna anoda
- Specjalne anodowanie
- RAL
- Kolor specjalny

Opcje (patrz rysunek):

- Podniesiony profil dolny 178
- Frame Eco
- Szpros 70, MH = 900 mm
- Szpros 150, MH = mm
- Prowadnica podłogowa, L = 2FW + 116
- Uszczelnienie TigrSeal (izolacja podostropodłogi max ± 3 mm)

- Opcje przeszklenia patrz drw. 1009026
- Kod szyby:

- Panel aluminiowy:

Połączenie szkła i panelu aluminiowego: Należy wybrać rodzaj szprosów, panel będzie umieszczony poniżej szprosów. Należy wybrać grubość szkła powyżej. Grubość panelu będzie taka sama jak grubość szkła (Szkło 6 lub 10 mm wygeneruje panel 8 mm)

Montaż

- Ogrzewanie podłogowe
- Czujnik
- Inne

Uwagi: