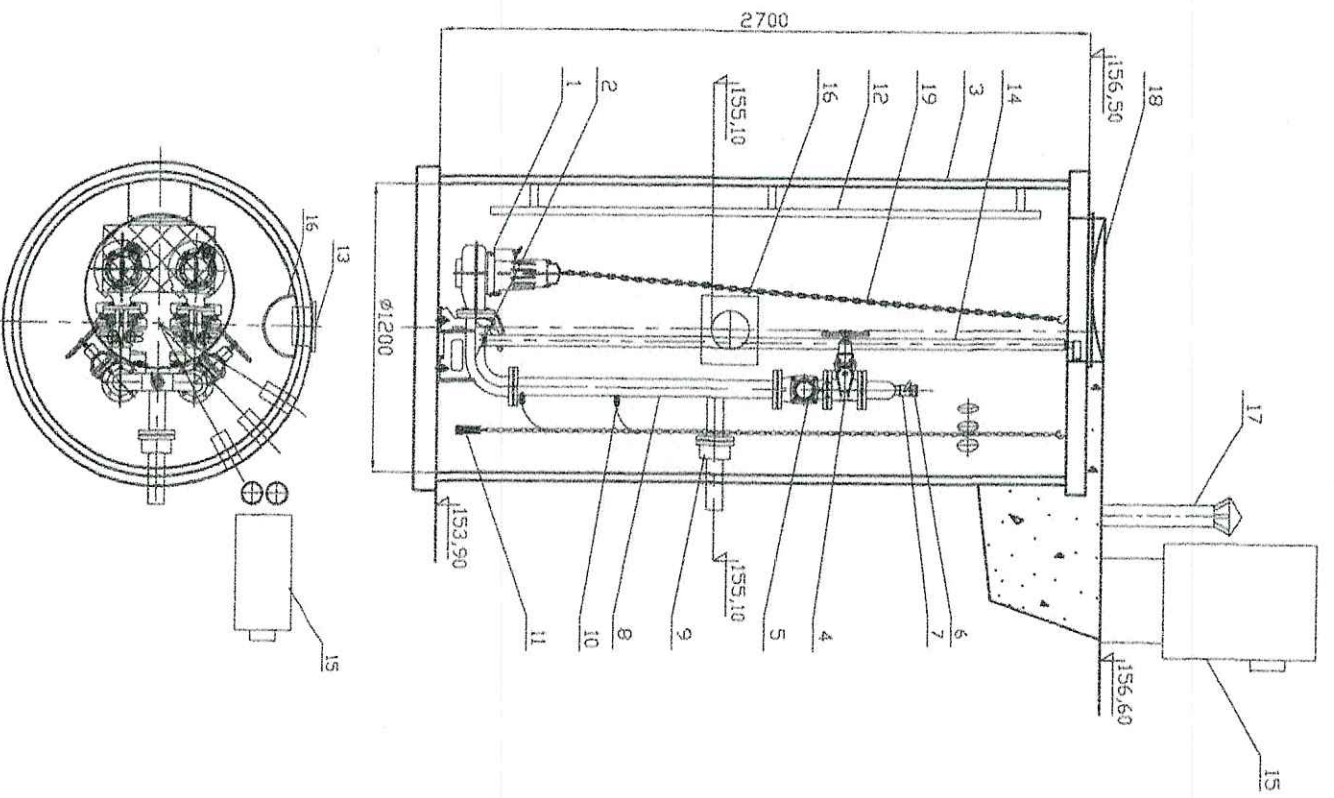


48



Schemat przepompowni ścieków
PS Dleśnica pl. Fatimski

19	Zancuch	3	stal nierdzewna	
18	Wieża wejściowy ø800 kl D400	1	żeliwo	
17a	Biofiltr kolumnkowy DN100 w/w.	1	Stal nierdz.	
17	Komplek wentylacyjny naw.	1	Stal nierdz./przewody PVC	
16	Deflektor	1	stal nierdzewna	
15	Szafa sterownicza	1	stal	
14	Przewodnice rurowe	2	stal nierdzewna	
13	Króciec napływowy	1	PVC200	
12	Drabinka	1	stal nierdzewna	
11	Sonda hydrostatyczna	1		
10	Wyłacznik pływakowy	2		
9	Złaczka stal/PE DN65/75	1	żeliwo	
8	Urząd tłoczny DN50	1	stal nierdzewna	
7	Zawór kulowy DN50	1		
6	Nasada tłuczaca 152	1		
5	Zawór zwrotny DN65	2	żeliwo	
4	Zasława klinowa DN65	2	żeliwo	
3	Zaloznik	1	poliuretan	
2	Kolano stopowe DN65	2	żeliwo	
1	Pompa zatopialna SLV65651121502 11kW	2		
LP	Nazwa	Ilość	Materiał	Uwagi