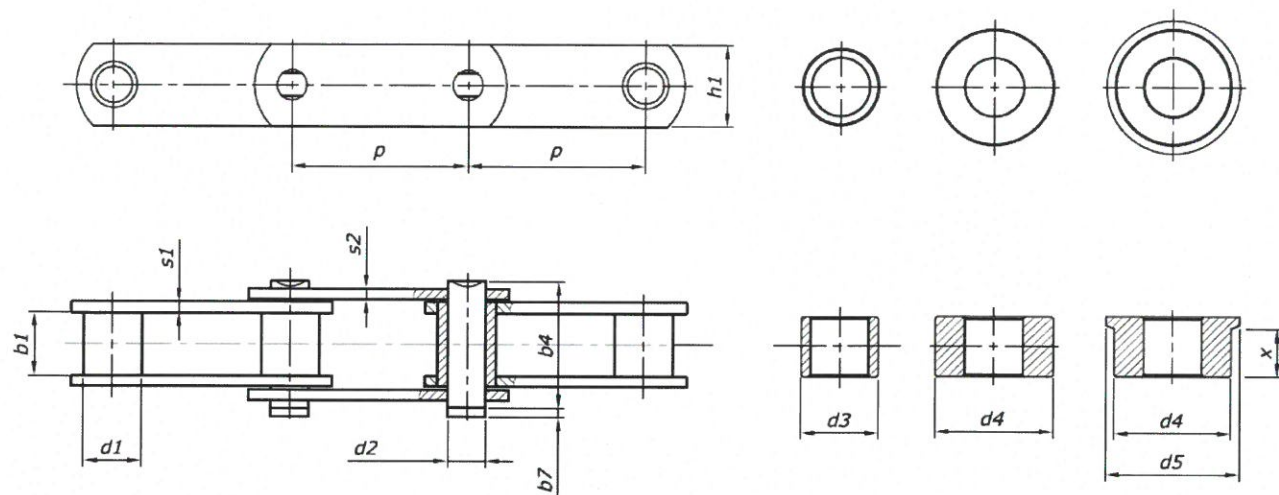


# ŁAŃCUCHY PRZENOŚNIKOWE

DIN 8165

## TYP FV



DIN	p	b1	d2	d1	d3	d4	d5	x	h1	s1,s2	b4	b4+b7	D
	mm	mm	mm	mm	mm	mm	mm	mm	mm	mm	mm	mm	N
<b>FV 40</b>	40 63 100 125	18	10	15	20	32	48	12	26	3	37	44	40 000
<b>FV 63</b>	50 63 100 125 160 200	22	12	18	26	40	60	15	30	4	46	55	63 000
<b>FV 90</b>	63 100 125 160 200 250	25	14	20	30	48	73	18	35	5	53	62	90 000
<b>FV 112</b>	80 100 125 160 200 250	30	16	22	32	55	87	21,5	40	6	63	72	112 000
<b>FV 140</b>	80 100 125 160 200 250 315	35	18	26	36	60	95	25	45	6	68	80	140 000
<b>FV 180</b>	100 125 160 200 250 315 400	45	20	30	42	70	120	34	50	8	86	100	180 000
<b>FV 250</b>	100 125 160 200 250 315 400	55	26	36	50	80	145	40	60	8	98	114	250 000
<b>FV 315</b>	125 160 200 250 315 400 500	65	30	42	60	90	170	48	70	10	117	133	315 000
<b>FV 400</b>	160 200 250 315 400 500	70	32	44	60	100	185	52	70	12	131	151	400 000
<b>FV 500</b>	160 200 250 315 400 500	80	36	50	70	110	195	57	80	12	141	161	500 000
<b>FV 630</b>	200 250 315 400 500	90	42	56	80	120	210	62	100	12	153	173	630 000

D [N] - Obciążenie zrywające

