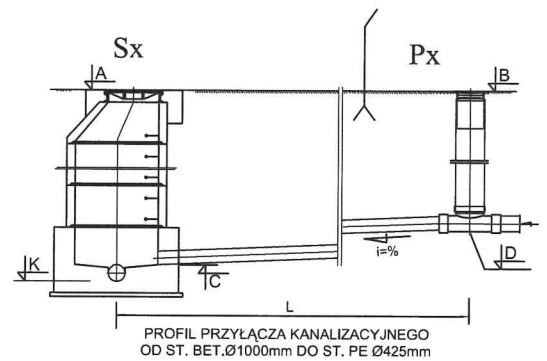


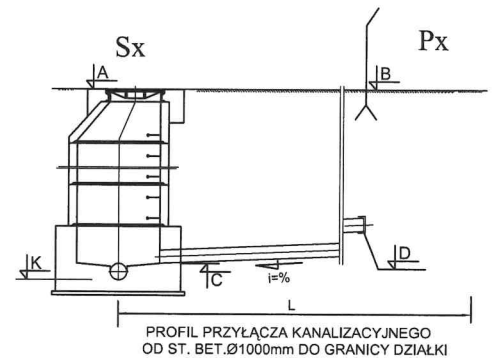
ZESTAWIENIE PRZYŁĄCZY - ZLEWNIA P8 PAŁAC

nr 1)

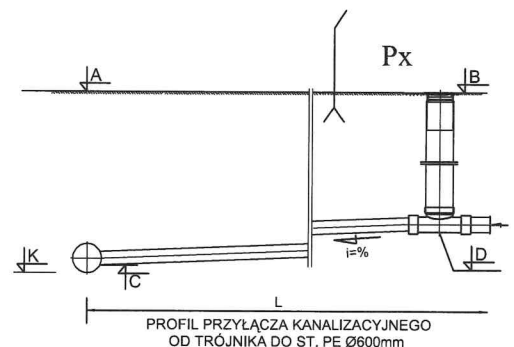
Nr roz- wiązania	Nr studni na sieci	Odcinek przyłącza	Rzędna terenu studzienki		Rzędna dna studzienki Sx	Rzędna dna kanalu		Spadki i (%)	Długość l (m)	Materiał średnica (mm)
			A	B		K	C			
-	-	-	A	B	K	C	D	-	-	-
2	S1	P1	82,70	84,59	79,47	81,20	82,14	1,9	50,0	PVC-U 160/4,7 kł.S
2	S2	P2	81,10	82,20	79,54	80,10	80,22	1,5	7,5	PVC-U 160/4,7 kł.S
2	S3	P3	82,70	82,70	79,24	80,70	80,72	2,0	1,0	PVC-U 160/4,7 kł.S
1	S7	P4	83,50	83,80	81,21	82,34	82,40	1,5	4,0	PVC-U 160/4,7 kł.S
3	-	P5	83,50	84,00	81,35	81,39	82,50	25,0	4,5	PVC-U 160/4,7 kł.S
3	-	P6	84,00	83,90	81,52	81,56	82,30	25,0	3,0	PVC-U 160/4,7 kł.S
2	S10	P7	84,70	84,60	82,80	82,90	83,02	2,0	1,5	PVC-U 160/4,7 kł.S
1	S10	P8	84,70	84,80	82,80	83,23	83,30	1,5	4,5	PVC-U 160/4,7 kł.S
2	S11	P9	85,30	85,20	82,94	83,47	83,50	1,5	2,0	PVC-U 160/4,7 kł.S
1	S14	P10	85,50	84,90	83,17	83,35	83,59	1,0	24,0	PVC-U 160/4,7 kł.S
2	S14	P11	85,50	85,50	83,17	83,87	83,90	1,5	2,0	PVC-U 160/4,7 kł.S
1	S17	P12	87,20	87,30	83,40	85,55	85,64	1,5	5,5	PVC-U 160/4,7 kł.S
1	S18	P13	87,20	87,30	83,50	85,55	85,62	1,5	4,5	PVC-U 160/4,7 kł.S
1	S19	P14	87,00	87,30	83,69	85,55	85,64	1,5	6,0	PVC-U 160/4,7 kł.S
1	S22	P15	86,83	87,00	84,34	85,01	85,15	1,5	9,0	PVC-U 160/4,7 kł.S
1	S23	P16	87,60	87,90	84,61	85,73	85,90	1,5	11,0	PVC-U 160/4,7 kł.S
1	S24	P17	87,90	88,20	84,64	86,04	86,20	1,5	10,5	PVC-U 160/4,7 kł.S
1	S25	P18	88,10	88,00	84,69	86,35	86,50	1,5	10,0	PVC-U 160/4,7 kł.S
1	S26	P19	88,50	88,50	84,80	86,82	87,00	1,5	11,5	PVC-U 160/4,7 kł.S
1	S26	P20	88,50	88,50	84,80	86,59	86,75	1,5	10,5	PVC-U 160/4,7 kł.S
1	S27	P21	89,90	90,00	84,96	88,00	88,15	1,5	10,5	PVC-U 160/4,7 kł.S
1	S29	P22	89,50	89,50	85,16	87,89	88,00	1,5	7,0	PVC-U 160/4,7 kł.S
2	S29	P23	89,50	89,20	85,16	86,91	87,00	1,5	5,5	PVC-U 160/4,7 kł.S
2	S29	P24	89,50	89,30	85,16	87,43	87,55	1,5	7,5	PVC-U 160/4,7 kł.S
2	S31	P25	87,45	87,20	85,50	85,50	85,80	1,5	20,0	PVC-U 160/4,7 kł.S
2	S31	P26	87,45	87,50	85,50	85,63	85,75	1,5	8,0	PVC-U 160/4,7 kł.S
2	S31a	P27	88,10	88,10	86,40	86,54	86,60	1,5	4,0	PVC-U 160/4,7 kł.S
2	S31a	P28	88,10	88,10	86,40	86,51	86,60	1,5	6,0	PVC-U 160/4,7 kł.S
2	S32	P29	84,50	84,50	82,75	82,93	82,96	1,5	2,0	PVC-U 160/4,7 kł.S
3	P30		84,90	84,90	83,15	83,20	83,40	1,5	4,5	PVC-U 160/4,7 kł.S
1	S33	P31	85,50	85,50	83,75	83,75	83,84	1,5	6,0	PVC-U 160/4,7 kł.S
1	S33	P32	85,50	85,50	83,75	83,92	84,00	1,5	5,0	PVC-U 160/4,7 kł.S
1	S34	P33	85,75	85,75	83,85	84,17	84,25	1,5	5,0	PVC-U 160/4,7 kł.S
2	S36	P34	86,50	86,50	84,60	84,98	85,00	2,0	1,0	PVC-U 160/4,7 kł.S
2	S38	P35	87,30	87,30	85,28	85,78	85,80	2,0	1,0	PVC-U 160/4,7 kł.S
2	S39	P36	87,51	87,40	85,45	85,87	85,90	1,5	2,0	PVC-U 160/4,7 kł.S
1	S39	P37	87,51	87,50	85,45	85,45	86,00	1,5	37,0	PVC-U 160/4,7 kł.S
1	S41	P38	86,60	86,70	84,62	85,08	85,20	1,5	7,5	PVC-U 160/4,7 kł.S
1	S42	P39	87,60	87,30	85,60	85,78	85,99	1,0	20,5	PVC-U 160/4,7 kł.S
1	S62	P40	90,50	90,60	88,50	89,04	89,10	1,5	3,5	PVC-U 160/4,7 kł.S



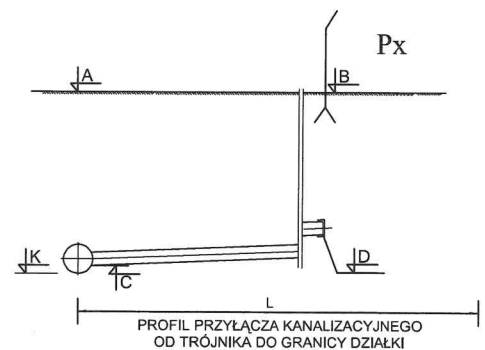
nr 2)



nr 3)



nr 4)



PRZEDSIĘBIORSTWO PROJEKTOWO-USŁUGOWE POI PROJEKT				Zadanie Inwestycyjne ROZBUDOWA OCZYSZCZALNI ŚCIEKÓW w KŁĄCZYNI Z SIECIĄ KANALIZACJI SANITARNEJ	
Projektowa ³	inż. H. Witkowska	32718/87/Pw	IV.08.	Miejscowość K A Ż M I E R Z	
Opracowa ³	mgr inż. Maciej Roszkiewicz		IV.08.	Obiekt Kanalizacja sanitarna, rurociągi tłoczne i pompowne	
Opracowa ³	mgr inż. Leszek Paluszynski		IV.08.	Tytuł rys. ZESTAWIENIE PRZYŁĄCZY KANALIZACJI SANITARNEJ ZLEWNIA P8 PAŁAC	
Sprawdzi ³	mgr inż. Ewa Cwikła	WKP/0091/ PWOS/03	IV.08.	Skala ---	
Kier.Prac.	mgr inż. arch. M. Deresiński	207/90/Pw	IV.08.	Nr rys. 112	
Nr zlecenia 1264/07	Imię i nazwisko Branża sanitarna	Nr upraw. Stadium PW	Data Podpis		