

Siedziba: 85-710 Bydgoszcz, ul. Mazurska 7
Tel.: (052) 342-50-33; fax 371-77-71
Kom.: 0.601 320 993
E-mail: poi.darco@plusnet.pl

NIP: 554-101-89-71
Regon: 091138791
Bank: Bank Millennium
O/Bydgoszcz

PROJEKT WYKONAWCZY

1

INWESTOR: *Komunalne Przedsiębiorstwo
Energetyki Ciepłej Sp. z o.o.
ul. Ks. Schulza 5,
85-315 Bydgoszcz*

OBIEKT: *Budowa przyłącza wraz z kanalizacją
teletechniczną do budynku Teatru w
Bydgoszczy przy ul. Grodzkiej 14-16
działki nr: 111/2; 228 obręb 108
Kategoria obiektu budowlanego - XVIII*

STADIUM: *Projekt Wykonawczy*

BRANŻA: *Sanitarna*

FUNKCJA	IMIĘ I NAZWISKO	PODPIS
Projektował:	inż. Szymon Pawlak Uprawnienia do projektowania i kierowania robotami budowlanymi bez ograniczeń w specjalności instalacyjnej w zakresie sieci, instalacji i urządzeń ciepłych, wentylacyjnych, gazowych, wodociągowych i kanalizacyjnych KUP/0157/PWOS/06	
Sprawdził:	mgr inż. Katarzyna Paszkowska Upr. do proj. bez ograniczeń w specjalności instalacyjnej w zakresie sieci, instalacji i urządzeń ciepłych, wentylacyjnych, gazowych, wodociągowych i kanalizacyjnych KUP/0067/POOS/06	

Bydgoszcz, 11 sierpień 2016

ZAWARTOŚĆ OPRACOWANIA

1. PODSTAWA OPRACOWANIA	2
2. PRZEDMIOT I ZAKRES OPRACOWANIA.....	2
3. OPIS ROZWIĄZANIA.....	2
Zakres i obszar budowy przyłącza ciepłowniczego obejmuje działki:	2
CZĘŚĆ TECHNICZNA:.....	3
3.1. Budowa przyłącza ciepłowniczej 2xDN50/125.....	3
3.2. Rozwiązania szczegółowe.....	3
3.3. Rurociągi.....	3
3.4. Próby sieci	4
3.5. System alarmowy.....	4
3.6. Strefy kompensacyjne	4
3.7. Roboty ziemne	4
3.8. Odbudowa nawierzchni drogowej.....	4
3.8. Warunki gruntowe	5
3.9. Kanalizacja teletechniczna	6
3.10. Uwagi wykonawcze.....	6
3.11. Obszar oddziaływania obiektu	6
3.12. Uwagi końcowe	6
SPECYFIKACJA ELEMENTÓW PRZYŁACZA CIEPLNEGO:	8
Informacja BIOZ	

CZĘŚĆ RYSUNKOWA:

Rys nr 1	Plan Zagospodarowania Terenu
Rys nr 2	Profil podłużny
Rys nr 3	Schemat montażowy
Rys nr 4	Schemat instalacji alarmowej
Rys nr 5	Schemat instalacji teletechnicznej
Rys nr 6	Przekrój poprzeczny
Rys nr 7	Studzienka zaworowa

1. PODSTAWA OPRACOWANIA

- Plan sytuacyjno – wysokościowy w skali 1:500
- Warunki techniczne wydane przez KPEC
- Katalogi preizolowanych sieci ciepłych
- Wizja lokalna dla potrzeb projektowania
- Warunki techniczne wykonania i odbioru i eksploatacji sieci ciepłowniczych z rur i elementów preizolowanych, wyd. COBRTI „Instal” 2002r.
- Normy i normatywy techniczne projektowania.

2. PRZEDMIOT I ZAKRES OPRACOWANIA

Przedmiotem opracowania jest projekt wykonawczy budowy przyłącza ciepłowniczego 2xDN50/125 do budynku Teatru zlokalizowanego w Bydgoszczy przy ul. Grodzkiej 14-16

Przedmiotowe działki (111/2; 228 obręb 108):

- są zlokalizowane na terenie objętym formą ochrony zabytków,
- podlegają ochronie na podstawie ustaleń miejscowego planu zagospodarowania przestrzennego,
- nie podlegają wpływowi eksploatacji górniczej.

Zakres opracowania przewiduje:

- budowę przyłącza ciepłowniczego wraz z kanalizacją teletechniczną do budynku Teatru zlokalizowanego w Bydgoszczy przy ul. Grodzkiej 14-16 w systemie rur i elementów preizolowanych z instalacją alarmową w systemie impulsowym
 - proj. średnica przyłącza: 2xDN60,3/125, L~12,0mb,

3. OPIS ROZWIĄZANIA

Zgodnie z warunkami technicznymi przyłączenia obiektu do miejskiej sieci ciepłowniczej nr EE/441/2016 wydanymi 04.05.2016r. należy zaprojektować przyłącze ciepłownicze do budynku Teatru zlokalizowanego w Bydgoszczy przy ul. Grodzkiej 14-16.

- Zapotrzebowanie ciepła przedmiotowego obiektu: Q=200kW
- Miejsca włączania do systemu ciepłowniczego: istniejąca sieć ciepłownicza DN100- działka nr 228 ul. Grodzka w Bydgoszczy.

Przedmiotowa inwestycja prowadzona jest na obszarze miejskim Starego Miasta w rejonie ul. Grodzkiej. Obszar ten posiada aktualny plan zagospodarowania przestrzennego.

Zakres i obszar budowy przyłącza ciepłowniczego obejmuje działki:

- nr 228 – właściciel Gmina Bydgoszcz - zarządzający ZDMiKP
- nr 111/2 – właściciel Gmina Bydgoszcz

Zgodnie z zapisami planu miejscowego w zakresie ochrony dziedzictwa kulturowego, zabytków i krajobrazu kulturowego oraz dóbr kultury zakres budowy przyłącza ciepłowniczego zlokalizowany jest w obszarze wpisanym do rejestru zabytków, obszar ten objęty jest także granicami planu położonego w strefie "W" ochrony archeologicznej, gdzie wymagane jest prowadzenie badań archeologicznych wyprzedzających wszelkie prace ziemne i uzgodnienie projektu w zakresie ochrony archeologicznej oraz uzyskanie pozwolenia Wojewódzkiego Konserwatora Zabytków.

Zgodnie z obowiązującym prawem budowlanym inwestycje prowadzone na obszar wpisanym do rejestru zabytków wymagają **pozwolenia na budowę**.

Dla powyższej lokalizacji przyłącza ciepłowniczego uzyskano:

- pozytywną opinię Działu Zarządzania Infrastrukturą Komunalnego Przedsiębiorstwa Energetyki Ciepłej z dnia 16.08.2016r. /uzgodnienie w załączeniu/,
- decyzję ZDMiKP nr UP 554/2016 z dnia 17.08.2016r. zezwalającą na zlokalizowanie w pasie drogowym działek nr 228 obręb 108 przyłącza ciepłowniczego /uzgodnienie w załączeniu/,
- pozytywną opinię Wojewódzkiego Urzędu Ochrony Zabytków w Toruniu Delegatura w Bydgoscy WUOZ.DB.ZAR.5152.3.179.2016.TZ. z dnia 16.08.2016r. /uzgodnienie w załączeniu/,

CZEŚĆ TECHNICZNA:

3.1. Budowa przyłącza ciepłowniczej 2xDN50/125

Projektuje się budowę przyłącza ciepłowniczego z wpięciem do istniejącej sieci ciepłowniczej zlokalizowanej na działce nr 228 obręb 108 przy ul. Grodzkiej w Bydgoszczy. Projektowane przyłącze ciepłownicze wykonać w technologii w systemie rur i elementów preizolowanych z instalacją alarmową w systemie impulsowym.

Na działce 228 obręb 108 przyłącze ciepłownicze prowadzić w pasie chodnika. Wpięcie dokonać metodą wcinki na gorąco. W pasie chodnika zabudować studnię z preizolowanymi zaworami odcinającymi i odpowietrzającymi. Prace montażowe prowadzić wykopem otwartym.

Zakres prac budowy przyłącza obejmuje:

- wpięcie projektowanego przyłącza 2xDN50/125 do istniejącej sieci ciepłowniczej o średnicy 2xDN100 na działce 228 obręb 108
- zabudowa studni z kręgów betonowych z włazem żeliwnym typu ciężkiego montowanym na pierścieniu odciążającym - zawór preizolowany odcinający, odpowietrzający.
- montaż instalacji teletechnicznej
- prace prowadzić wykopem otwartym
- na działce 228 obręb 108 odbudowę nawierzchni chodnika wraz podbudową, teren przywrócić do stanu istniejącego zgodnie z decyzją ZDMiKP.

3.2. Rozwiązania szczegółowe

Czynnikiem grzewczym w sieci wysokoparametrowej jest woda o parametrach obliczeniowych zmiennych szczytowo 130/60 °C w sezonie grzewczym oraz stałych 70/35 °C w okresie letnim dla przygotowania ciepłej wody użytkowej.

Ostonę izolacji na połączeniach spawanych wykonać z muf termokurczliwych z polietylenu sieciowego radiacyjnie. Zabrania się stosowania do izolacji gotowych elementów izolacyjnych typu: otuliny, łupki ze sztywnej pianki poliuretanowej.

Zabezpieczenie otworów montażowych w mufach wykonać poprzez zastosowanie wtapianych stożków korków z polietylenu.

3.3. Rurociągi

Przyłącze ciepłownicze wykonać z rur stalowych przewodowych ze szwem St-37,0 z izolacją termiczną z pianki poliuretanowej. Jako płaszcz osłonowy dla sieci podziemnej stosuje się rury z twardego polietylenu HDPE.

Przyłącze ciepłownicze zaprojektowano wykorzystując układ samokompensacji.

Rurociągi preizolowane przystosowane są do bezpośredniego układania w gruncie. Przyjęto montaż rur w wykopie. Wszystkie prace montażowe wykonać zgodnie z „Wykonawstwem preizolowanych sieci ciepłych” oraz informacjami umieszczonymi na etykietkach elementów sieci. Łączenie rur za pomocą spawania przez uprawnionych spawaczy. Wszystkie połączenia

spawane należy skontrolować radiograficznie. Izolacja połączeń spawanych przy pomocy muf zgrzewanych, a izolację termiczną wykonuje się przez spienienie komponentów na budowie. Prace powinny wykonywać osoby przeszkolone przez producenta rur preizolowanych. Łączenie rur przez spawanie oraz złączki przyłączeniowe. Połączenie rur preizolowanych za pomocą muf połączeniowych. Odpowietrzenie przyłącza ciepłego w najwyższym punkcie – studnia ST1.

3.4. Próby sieci

Całość sieci należy poddać próbie na ciśnienie 2,4 MPa na zimno oraz na gorąco na parametry robocze sieci przez okres 72 godzin.

3.5. System alarmowy

Projektowane przewody sieci ciepłej wyposażone są w system alarmowy impulsowy. Sygnalizacja sieci oparta jest na przewodach miedzianych zatopionych w pianie izolacyjnej. Łączenie przewodów powinno być wykonywane zgodnie z instrukcją producenta rur. „Montaż przewodów i elementów sygnalizacji alarmowej system impulsowy”. System alarmowy podlega odbiorowi.

3.6. Strefy kompensacyjne

W celu umożliwienia przemieszczenia się kolan kompensacyjnych oraz redukcji naprężeń od ich ugięć należy wykonać strefy kompensacyjne z materiałów elastycznych na odcinakach ich pracy. Do wykonania stref kompensacyjnych należy użyć następujących materiałów:

- ogólnie dostępnych płyt z wełny mineralnej o grubości 0,05m i gęstości 80 do 100 kg/m³, stosowanych do wykonania stref dla rurociągów o średnicy płaszczka osłonowego do D=0,315m. Maty od zewnątrz należy zabezpieczyć folią polietylenową,
- płyt z miękkiej pianki poliuretanowej o grubości 0,04m (dla wszystkich średnic)

3.7. Roboty ziemne

Po wytyczeniu trasy sieci ciepłej można przystąpić do robót drogowych, ziemnych. Ze względu na istniejące uzbrojenie większość robót ziemnych należy wykonywać ręcznie. Szerokość dna wykopu dla przewodów przyłącza ciepłowniczego powinna zapewnić 15 cm między rurociągami i 20 cm odstępu do ściany wykopu. Rurociągi należy układać na podsypce wykonanej z drobnego piasku min. 10 cm /piasek kopany/.

Przestrzeń tę należy wypełnić podsypką z piasku i zagęszczać ręcznie, aż do wysokości 10 cm ponad górny płaszcz przewodu. Nad każdym przewodem powyżej 30 cm należy ułożyć taśmę ostrzegawczą .

Na załamaniach przewodów należy wykonać strefy kompensacji poprzez owinięcie przewodów płytami z miękkiej pianki poliuretanowej o grubości 4 cm.

Przed obsypaniem rurociągów należy płyty zamocować miękkim drutem o przekroju 1 mm.

Przewody sieci ciepłowniczej prowadzone są na terenie o dużym nasileniu istniejącego uzbrojenia.

Roboty ziemne prowadzić ręcznie w rejonie skrzyżowań z kablami energetycznymi, siecią telekomunikacyjną, wod-kan i gazociągami.

W miejscu skrzyżowań projektowanej sieci ciepłowniczej z kablami energetycznymi należy kable osłonić rurami dwudzielnymi AROT ϕ 110 mm lub ϕ 160 mm. Skrzyżowanie sieci ciepłowniczej z istniejącym uzbrojeniem prowadzić pod nadzorem właściwych gestorów przewodów i kabli.

3.8. Odbudowa nawierzchni drogowej

Projektowane przyłącze ciepłownicze zlokalizowano w Bydgoszczy w rejonie ul. Grodzkiej.

Konstrukcję chodnika o nawierzchni bitumicznej należy odtworzyć następująco: w śladzie wykopu w klinie odłamu wyznaczonego wg załącznika nr 2 decyzji UP wykonać podbudowę z kruszywa odpowiadającego normie PN-EN 13242+A1, o uziarnieniu 0/31,5mm i grubości warstwy min. 15cm, warstwa z betonu asfaltowego wg PN-EN 13108-1 o uziarnieniu 0/8mm i grubości warstwy 7 cm. Styk odbudowywanej nawierzchni z nawierzchnią istniejąca uszczelnić taśmą bitumiczną.

Prace należy wykonać przed przebudową ul. Grodzkiej na wskazanym odcinku (najprawdopodobniej w roku 2017)

Szerokość wykopu pod ciepłociąg wynosić będzie 1,0m.

Wykop pod ciepłociąg wykonany będzie w gruntach piaszczystych.

Przyjęto kąt tarcia wewnętrznego wynosi: $\Phi = 15-37^\circ$ Dla celów obliczeniowych przyjęto $\Phi = 37^\circ$
Zgodnie z załącznikiem nr.2 ZDMIKP kąt dla zasięgu odbudowy klina odłamu wyniesie : $f = 45^\circ + 37/2 = 63,5^\circ$

Zasięg odbudowy klina odłamu wynosi:

$b = 100 \text{ cm}$

$z = 101 \text{ cm}$

$z + b + z = 101+100+101 = 302\text{cm.}$

Grunt piaszczysty na podsypkę gr.10cm przyjęć w wys. 50%+50% - wykorzystać grunt rodzimy. Wykop należy zasypywać cienkimi warstwami, każdą oddzielnie zagęszczając. Obsypkę kanałów należy wykonać 30cm ponad wierzch rury i zagęścić do współczynnika (zmodyfikowana próba Proctora) $I_s=95\%$. Zasypkę należy wykonywać warstwami 30cm i zagęszczać. Zagęszczenie warstw zasyпки do przedostatniej warstwy należy wykonać ze wskaźnikiem zagęszczenia $I_s=97\%$. Ostatnią warstwę zagęścić do $I_s = 1,0$.

Zgodnie z dokumentacją geologiczną grunty rodzime nadają się do zasypywania wykopów. Urobek gruntów piaszczystych należy składować obok wykopów. Grunty nasypowe należy odwozić na stały odkład w miejsce wskazane przez wykonawcę.

Zwierciadło wody gruntowej stabilizuje się na głębokości 1,0-2,0 m.p.p.t. Ze względu na wysoki poziom wody gruntowej konieczne będzie odwodnienie wykopu igłofiltrami (obustronnie) o głębokości 6m i rozstawie 1m oraz wspomagająco drenażem poziomym z rur PVC perforowanych ułożonych obustronnie wzdłuż ścian wykopu. W trakcie prowadzenia robót należy zapewnić bezpieczne dojście i awaryjny dojazd do posesji. W trakcie wykonawstwa należy przestrzegać warunków BHP w zakresie zabezpieczenia i oznakowania wykopów, montażu, transportu i składowania materiałów zgodnie z Rozporządzeniem MB i PMB (Dz. U. nr 13/72 poz. 47) w sprawie BHP przy robotach budowlano-montażowych.

Całość zadania wykonać zgodnie z decyzją nr UP -554/2016 z dnia 17.08.2016r.

3.8. Warunki gruntowe

W rejonie ulicy Grodzkiej w Bydgoszczy znajdują się urządzenia podziemne, nad którymi ciągną się pasma gruntów nasypowych o miąższości zależnej od głębokości ułożenia tych urządzeń podziemnych. Pod względem zagęszczenia grunty nasypowe są bardzo zróżnicowane.

Poniżej warstwy nasypu podłoże gruntowe zbudowane jest z pisków drobnych, piasków średnich i piasków grubych. W większej ilości występują piaski średnie. Występowanie poszczególnych rodzajów piasków jest różne, ale najczęściej piaski drobne występują w górnej części podłoża gruntowego. Zagęszczenie piasków jest średnie ($I_D=0,5$).

Warunki wodne:

Zwierciadło wody gruntowej ustabilizowało się w zakresie głębokości 1,0-2,0m. Zbadany poziom wody gruntowej należy uznać jako niski. W niekorzystnym okresie klimatycznym poziom wody gruntowej może się podnieść o 0,5 m.

Wnioski geotechniczne:

Podłoże gruntowe w rejonie ulicy Grodzkiej w Bydgoszczy ma zróżnicowaną strukturę geotechniczną z powodu wybudowanych tu urządzeń podziemnych. Pierwotnie było to podłoże piaszczysto-żwirowe z cienką warstwą gleby również z udziałem glin morenowych. Obecnie nad urządzeniami podziemnymi ciągną się pasma gruntów nasypowych o miąższości zależnej od głębokości ułożenia tych urządzeń. Zagęszczenie gruntów nasypowych jest zmienne, ale najczęściej w górę podłoża (ku nawierzchni) zwiększa się.

Kategoria geotechniczna: - pierwsza kategoria geotechniczna
Rodzaj warunków gruntowych: - proste warunki gruntowe

3.9. Kanalizacja teletechniczna

Zgodnie z wytycznymi Działu Telemetrii, Automatyki i Informatyki KPEC w Bydgoszczy nad projektowaną siecią ciepłą należy ułożyć przewody kanalizacji teletechnicznej 2x PEHD40. Łączenie przewodu za pomocą muf zgrzewanych elektrooporowo. Budowę kanalizacji teletechnicznej należy wykonać zgodnie z obowiązującymi przepisami, warunkami technicznymi. W/w roboty należy zsynchronizować z budową sieci ciepłej. Wszelkie materiały powinny posiadać stosowne atesty, homologacje, certyfikaty stwierdzające ich jakość i przydatność w budownictwie telekomunikacyjnym. Wykonawca powinien zapoznać się z uwagami zawartymi w klauzulach uzgodnień i stosować się do nich w trakcie prowadzenia robót. Przewody dla instalacji telemetrycznej należy poddać próbie szczelności.

3.10. Uwagi wykonawcze

Przewody sieci ciepłowniczej prowadzone są na terenie o dużym nasileniu istniejącego uzbrojenia.

Roboty ziemne prowadzić ręcznie w rejonie skrzyżowań z kablami energetycznymi, siecią telekomunikacyjną, wod-kan i gazociągami.

W miejscu skrzyżowań projektowanej sieci ciepłowniczej z kablami energetycznymi należy kable osłonić rurami dwudzielnymi AROT ϕ 110 mm lub ϕ 160 mm. Skrzyżowanie sieci ciepłowniczej z istniejącym uzbrojeniem prowadzić pod nadzorem właściwych gestorów przewodów i kabli.

3.11. Obszar oddziaływania obiektu

Obszar oddziaływania obiektu, zgodnie z art. 20 ust 1 pkt 1c ustawy z dnia 7 lipca 1994 roku - Prawo budowlane (tekst jednolity Dz. U. z 2013 r. Poz. 1409 z późn. zm.) budowy przyłącza ciepłowniczego swoim zakresem obejmuje obszar działek na których przyłącze ciepłownicze zostanie ułożone tj. dz. nr (228; 111/2 obręb 108). Brak oddziaływania na działki sąsiednie. Przyłącze ciepłownicze układane jest w pasach drogowych oraz działkach prywatnych, na które Inwestor uzyskał zgodę właścicieli. Obszar oddziaływania został określony na podstawie warunków technicznych, norm branżowych, wymagań technicznych COBRTI INSTAL.

3.12. Uwagi końcowe

- Całość robót związanych z realizacją sieci wykonywać wg:
 - Katalogu preizolowanych sieci ciepłych, projektowanie i wykonawstwo.
 - Instrukcji „Montaż przewodów i elementów sygnalizacji alarmowej system impulsowy”.
 - Warunków technicznych wykonania i odbioru sieci ciepłowniczych z rur i elementów preizolowanych wyd. COBRTI „Instal” W-wa 2002 r
 - PN-92/M-34031 – Rurociągi pary i wody gorącej
 - PN-B-10405; 1995r. – Sieci ciepłe zewnętrzne. Wymagania i badania techniczne przy odbiorze.

- PN-B-10736 – Roboty ziemne . Warunki techniczne wykonania.
- W czasie wykonywania robót należy zachować ostrożność i przestrzegać przepisów BHP i przeciwpożarowych
- Elementy sieci podlegające odbiorowi:
 - połączenia spawane i złączki
 - próba ciśnieniowa rur i muf
 - system sygnalizacji alarmowej
- Zasypanie odcinka sieci wymaga zgody inspektora nadzoru, potwierdzonego wpisem do dziennika budowy
- Przyłącze ciepłownicze należy przepłukać mieszanką powietrzno – wodną wykorzystując jako zbiornik powietrza drugi przewód i wykorzystując wodę użytą do próby na ciśnienie
 - W przypadku wystąpienia nieprzewidzianych kolizji należy skontaktować się z autorem projektu
 - Wykonawca robót obowiązany jest znać technologię rur preizolowanych wybranego przez Inwestora producenta i posiadać zaświadczenia o przeszkoleniu.
 - Należy zinwentaryzować geodezyjnie całą sieć i miejsca połączeń.
 - Teren po robotach ziemnych należy doprowadzić do stanu pierwotnego.

Opracował:

SPECYFIKACJA ELEMENTÓW PRZYŁĄCZA CIEPLNEGO:

Nr węzła Patrz Schemat	Wyszczególnienie-symbol katalogowy	Ilość sztuk
1	2	3
1.1	Kolano montażowe DN50/125 Złącze kolanowe FLEX termokurczliwe DN50/125	2
1.2	Rura prosta preizolowana z alarmem Ø50/125 Stal czarna ze szwem gat. Stali R-37 L=1,0m	2
1.3	Kolano preizolowane z alarmem Ø50/125 Stal czarna ze szwem gat. Stali R-37 Kąt = 45°, L=1,0m	2
1.4	Zawór odcinający, odpowietrzający preizolowany z alarmem Ø50/125 Stal czarna ze szwem gat. Stali R-37	2
1.5	Rura prosta preizolowana z alarmem Ø50/125 Stal czarna ze szwem gat. Stali R-37 L=1,0m	2
1.6	Kolano preizolowane z alarmem Ø50/125 Stal czarna ze szwem gat. Stali R-37 Kąt = 90°, L=1,0m	2
1.7	Rura prosta preizolowana z alarmem Ø50/125 Stal czarna ze szwem gat. Stali R-37 L=4,0m	2

Nr węzła Patrz Schemat	Wyszczególnienie-symbol katalogowy	Ilość sztuk
1	2	3
	Pierścień gumowy dla rury Ø50/125	4
	Złącze mufowe termokurczliwe dla rury Ø50/125	12
	Taśma ostrzegawcza	~25m
	Końcówka termokurczliwa Ø50/125	2 szt.
	Poduszki kompensacyjne 40x200x1000mm	8 kpl.
	Studzienka zaworowa DN1200 z włącznikiem zabezpieczonym antywłamaniowo zgodnie z częścią rysunkową opracowania	2 szt.
	Zawór kulowy kołnierzowy DN50, PN25	2 szt.
	Zawór kulowy kołnierzowy DN15, PN25	2 szt.
	Manometr z zaworem monometrycznym	1 szt.
	Rura do telemetrii PEHD DN40	25m
	Puszka przyłączeniowa złącze PP (UB)	1 szt.

INFORMACJA BIOZ

1. Podstawa prawna

Niniejszą „informację o bioz” sporządzono zgodnie z Rozporządzeniem Ministra Infrastruktury z dnia 23 czerwca 2003 roku (Dz.U nr 120 poz. 1126).

2. Podstawa opracowania

2.1. Zlecenie Inwestora.

3. Dane lokalizacyjne

Przedmiotowa inwestycja zlokalizowana jest w Bydgoszczy w rejonie ulicy Grodzkiej. Budowa infrastruktury podziemnej prowadzona jest w terenach terenie utwardzonym.

4. Istniejące obiekty budowlane – uzbrojenie terenu

Roboty pod niniejszą inwestycję będą prowadzone terenie utwardzonym pod istniejącą nawierzchnią prócz uzbrojenia podziemnego nie występują inne obiektów budowlane.

- sieci wod-kan,
- sieć gazowa,
- sieci energetyczne,
- sieci telekomunikacyjne,

5. Założenia programowe projektowanej zabudowy

Zgodnie ze zleceniem inwestora i warunkami KPEC Sp. z o.o. należy wybudować przyłącze ciepłownicze do budynku mieszkalnego przy ul. Grodzkiej w Bydgoszczy.

6. Wykaz elementów podlegających rozbiórce lub adaptacji

Rozbiórce podlega istniejąca nawierzchnia dróg i chodników w pasie wykopu pod projektowane rurociągi.

7. Elementy zagospodarowania

Zagrożenie bezpieczeństwa i zdrowia ludzi stwarzają następujące elementy zagospodarowania planu w trakcie realizacji inwestycji:

- wykop pod rurociągi szerokości 2,0 m i głębokości maksymalnie 2,0m,
- pracujący sprzęt (dowóz materiałów, wywóz ziemi)
- składowanie materiałów do budowy (rur betonowych i kręgów studziennych).

8. Informacje dotyczące zagrożeń podczas realizacji

Podczas realizacji budowy rurociągów sieci ciepłej wystąpią następujące zagrożenia:

- możliwość zasypania z powodu osunięcia ziemi źle zabezpieczonego wykopu,
- możliwość wpadnięcia do wykopu (dla ludzi, zwierząt i maszyn samojezdnych przez cały okres trwania robót przy otwartym wykopie, w miejscu wykonywania prac),
- możliwość zderzeń z pracującym sprzętem (dla ludzi, zwierząt i maszyn samojezdnych przez cały okres trwania robót przy otwartym wykopie, w miejscu wykonywania prac),
- możliwość przygniecenia rurami w wykopie i na składowisku (dla ludzi, zwierząt i maszyn samojezdnych przez cały czas trwania robót w miejscu wykonywania prac i zapleczu budowy)

9. Plac budowy – wydzielenie i oznakowanie

Wykonawca dostarczy Inwestorowi w terminie 14 dni przed ustalonym w umowie terminie przekazania terenu budowy:

- oświadczenia osób funkcyjnych o przyjęciu obowiązków na budowie (kierownik budowy, kierownicy robót),
- listę pracowników planowanych do zatrudnienia na budowie (imię, nazwisko, imiona rodziców, data i miejsce urodzenia, adres zamieszkania, nr PESEL, nr dowodu osobistego, datę wydania i przez kogo wydany),

- listę samochodów planowanych do obsługi budowy (marka, model, nr rejestracyjny, nr dowodu rejestracyjnego, dane kierowcy).

Inwestor przekaże teren budowy wykonawcy w terminie ustalonym umową. W dniu przekazania placu budowy Inwestor przekaże dziennik budowy wraz ze wszystkimi uzgodnieniami prawnymi i administracyjnymi. Wskaże punkt poboru wody i energii elektrycznej, punkty osnowy geodezyjnej. Wykonawca wykona z materiałów własnych i usunie nieodpłatnie opomiarowanie punktów poboru mediów w sposób uzgodniony z dostawcą (użytkownikiem).

10. Środki techniczne i organizacyjne zapobiegające niebezpieczeństwom wynikającym z prowadzenia robót jak wyżej

Fakt przystąpienia i prowadzenia robót Wykonawca obwieści publicznie w sposób uzgodniony z inspektorem nadzoru inwestorskiego oraz przez umieszczenie w miejscach i ilościach. w celu zapobieżenia niebezpieczeństwom wynikającym z wykonywania robót w strefach szczególnego zagrożenia zdrowia należy:

- wykopu wykonywać zgodnie z instrukcją wykonywania wykopów umocnionych,
- w trakcie wykonywania prac wszelki sprzęt i materiały związane z budową winny znajdować się tylko na placu budowy,
- przejścia i przejazdy do posesji wykonane będą tylko kładkami tymczasowymi, oporęczowanie wykonane zgodnie z wymogami,
- zajęcie połowy pasa drogowego pozwoli na częściowy jednokierunkowy dojazd do posesji jak również do placu budowy, szczególnie w przypadku zagrożenia wypadkiem, pożarem, awarią lub innych zagrożeń,
- należy zapewnić szybkie i bezawaryjne środki łączności oraz środki transportu przez cały okres trwania budowy,
- należy wyznaczyć osobę z załogi odpowiedzialną za organizację w wypadku zagrożenia wypadkiem, pożarem, awarią lub innych zagrożeń zastępującą kierownika budowy w momencie jego nieobecności.

Określonych przez inspektora nadzoru inwestorskiego, tablic informacyjnych i ostrzegawczych w miarę możliwości podświetlanych.

Inspektor nadzoru inwestorskiego określi niezbędny sposób ogrodzenia terenu budowy. Koszt zabezpieczenia prowadzonych robót nie podlega odrębnej zapłacie.

Roboty związane z wykonaniem sieci rurociągów należy prowadzić na wydzielonym i oznakowanym placu budowy tzn:

- budowę należy prowadzić od początku do końca, czyli do przywrócenia nawierzchni do stanu pierwotnego,
- przy założeniu jak wyżej tymczasowy ruch na drodze dojazdowej do ośrodka będzie najmniej uciążliwy dla mieszkańców i ruchu pojazdów,
- z uwagi na zakres robót nie będą wymagane tymczasowe kładki i mostki,
- należy ustalić niezbędny plac budowy zachowując możliwość dojazdu do poszczególnych posesji będących w strefie wykonywania robót,
- plac budowy należy oznakować barierką z elementów stałych zabezpieczającą wejście na plac budowy i wpadnięcie do wykopu w sposób przypadkowy,
- plac budowy należy oznakować tablicami informacyjnymi co 20 m z napisem „PLAC BUDOWY – WSTĘP WZBRONIONY” i „GŁĘBOKIE WYKOPY” oprócz tablicy informacyjnej budowlanej,
- plac budowy od zmierzchu do świtu należy oświetlić, a napisy ostrzegawcze jak wyżej winny być widoczne i czytelne,
- na ulicach sąsiednich dojazdowych należy rozmieścić oznakowanie drogowe zgodnie z projektem organizacji ruchu na czas budowy.

Bezpieczeństwo i higiena pracy

Podczas realizacji robót Wykonawca będzie przestrzegać przepisów dotyczących BHP. W szczególności Wykonawca ma obowiązek zadbać aby personel nie wykonywał pracy w warunkach niebezpiecznych, szkodliwych dla zdrowia oraz nie spełniających odpowiednich

wymagań sanitarnych. Wykonawca zapewni i będzie utrzymywał wszelkie urządzenia zabezpieczające, socjalne oraz sprzęt i odpowiednią odzież dla ochrony życia i zdrowia osób zatrudnionych na budowie oraz dla zapewnienia bezpieczeństwa publicznego.

Szkolenie z zakresu BHP zatrudnionych do n/n robót pracowników należy przeprowadzić przed rozpoczęciem prac łącznie ze szkoleniem o ochronie p.poż.. O przeprowadzeniu szkolenia pracowników kierownik robót dokonuje odpowiedni wpis do dziennika budowy.

Uznaje się, że wszystkie koszty związane z wypełnieniem wymagań określonych powyżej nie podlegają odrębnej zapłacie i są uwzględnione w cenie kosztorysowej. Prace szczególnie niebezpieczne nadzoruje kierownik budowy, a przy pracach zanikowych również inspektor nadzoru jakościowego.

Szkolenie o ochronie przeciwpożarowej

Wykonawca będzie przestrzegać przepisów ochrony przeciwpożarowej.

Wykonawca przed przystąpieniem do robót wskaże pracownikom miejsce zagrożeń pożarowych w trakcie wykonywania prac:

- wykopy w pobliżu linii elektroenergetycznych,
- wykopy w pobliżu przewodów gazowych,
- inne roboty wykonywane przy otwartym ogniu.

Należy wskazać pracownikom sposób postępowania w wypadku pożaru, lokalizację sprzętu p.poż. oraz sposób jego użycia. Szkolenie powyższe należy przeprowadzić oprócz sezonowych szkoleń przeprowadzonych z pracownikami. Wykonawca będzie posiadał sprawny sprzęt przeciwpożarowy wymagany przez odpowiednie przepisy na terenie budowy w pomieszczeniach biurowych i magazynowych oraz maszynach i pojazdach mechanicznych. Materiały łatwopalne będą składowane w sposób zgodny z odpowiednimi przepisami i zabezpieczone przed dostępem osób trzecich. Wykonawca będzie odpowiedzialny za wszystkie straty spowodowane pożarem wywołanym jako rezultat realizacji robót albo personel wykonawcy. Wykonawca odpowiedzialny będzie za straty spowodowane przez pożar wywołany przez osoby trzecie powstały w wyniku zaniedbań w zabezpieczeniu budowy i materiałów niebezpiecznych.

Powiązania prawne

Wykonawca zobowiązany jest znać i stosować wszystkie przepisy powszechnie obowiązujące oraz przepisy wydane przez władze miejscowe, które są w jakikolwiek sposób związane z robotami i jest w pełni odpowiedzialny za ich przestrzeganie podczas prowadzenia budowy. Wykonawca będzie przestrzegać praw patentowych lub innych praw własności i będzie w pełni odpowiedzialny za wypełnienie wszystkich wymagań prawnych odnośnie wykorzystania opatentowanych rozwiązań projektowych, urządzeń, materiałów lub metod i w sposób ciągły będzie informować inspektora o swoich działaniach przedstawiając kopie zezwoleń i inne odnośne dokumenty. Jeśli nie dotrzymanie w.w. wymagań spowoduje następstwa finansowe lub prawne to w całości obciążą one wykonawcę.

Ochrona własności publicznej i prawnej

Wykonawca jest zobowiązany do ochrony przed uszkodzeniem lub zniszczeniem własności publicznej lub prywatnej. Jeżeli w związku z zaniedbaniem, niewłaściwym prowadzeniem robót lub brakiem koniecznych działań ze strony wykonawcy nastąpi uszkodzenie lub zniszczenie własności prywatnej lub publicznej to wykonawca na swój koszt naprawi lub odtworzy uszkodzoną własność. Stan uszkodzonej, a naprawionej własności powinien być nie gorszy niż przed powstaniem uszkodzenia.

Wykonawca odpowiada za ochronę instalacji na powierzchni ziemi i za urządzenia podziemne oraz uzyska od odpowiednich władz będących właścicielami tych urządzeń potwierdzenie informacji ich lokalizacji, dostarczonych w ramach planu przez inwestora.

Wykonawca zapewni właściwe oznaczenie i zabezpieczenie przed uszkodzeniem tych instalacji i urządzeń w czasie trwania robót.

Ochrona środowiska w czasie wykonywania robót

Wykonawca ma obowiązek znać i stosować w czasie prowadzenia robót wszelkie przepisy ochrony środowiska naturalnego.

W czasie trwania robót wykonawca będzie:

- podejmować wszystkie uzasadnione kroki zmierzające do stosowania przepisów i norm dotyczących ochrony środowiska na terenie i wokół terenu budowy oraz będzie unikał uszkodzeń lub uciążliwości dla osób lub własności prywatnej i społecznej, a wynikających ze skażenia środowiska, hałasu lub innych przyczyn powstałych w następstwie jego sposobu działania,

- miał szczególny wzgląd na pracę sprzętu budowlanego używanego na budowie. Sprzęt nie może powodować zniszczeń w środowisku naturalnym. Opłaty i kary za przekroczenia w trakcie realizacji robót norm określonych w odpowiednich przepisach dotyczących ochrony środowiska obciążają wykonawcę,

wszystkie skutki ujawnione po okresie realizacji robót, a wynikające z zaniedbań w czasie realizacji robót obciążają wykonawcę.

Opracował:

Powiadza się, że niniejszy dokument został opracowany w wyniku prac geodezyjnych i kartograficznych, których rezultaty zawiera operat techniczny wpisany do ewidencji materia?ów państwowego zasobu geodezyjnego i kartograficznego

MIEJSKA PRACOWNIA GEODEZYJNA w BYDGOSZCZY
Grodzki O?rodek Dokumentacji
Geodezyjnej i Kartograficznej w Bydgoszczy
Identyfikator ewidencyjny materia?u zasobu – operatu
technicznego:
P.0461.2016.1881

Data wpisania operatu technicznego
do ewidencji materia?ów zasobu: r.
Imię, nazwisko i podpis osoby reprezentującej organ:
.....

Zespo? Uzgodniania Dokumentacji
Projektowej w Bydgoszczy
Aktualne projektowane sieci uzgodnione w ZUDP
Brak projektowanych sieci w ZUDP
Stan na dzień 17...czerwca, 2016r.

Nie wyklucza się istnienia w terenie również
urządzeń podziemnych u?oconych, a nie
zg?oszonych do inwentaryzacji geodezyjnej.

Mapa do celów projektowych skala 1:500 Bydgoszcz – ul. Grodzka

ark. mapy: 321_1111, 1113

jedn. ew: 046101_1, m. Bydgoszcz

obręb: 108

PUWG 2000 s. 6

MPG.D.422.1474.2016


uk?. wys. Amsterdam

Nie wykonano ustalenia obci?żeń s?użebno?ciami gruntowymi.

Bydgoszcz, dnia 17 czerwca 2016 r.



LEGENDA:

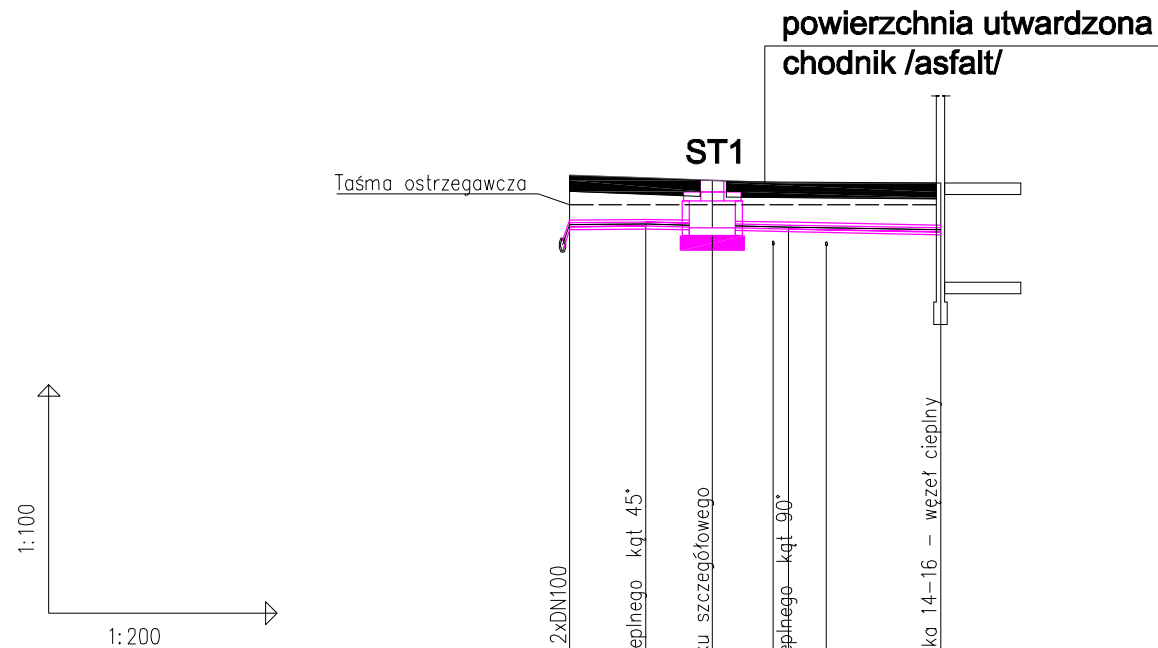
 Projektowane przyłącze
ciepłownicze wraz z
kanalizacją teletechniczną

PROJEKT ZAGOSPODAROWANIA TERENU SKALA 1:500

INWESTOR: Komunalne Przedsiębiorstwo Energetyki Ciepłej Sp. z o.o.
ul. Ks. J. Schulza 5, 85–315 Bydgoszcz

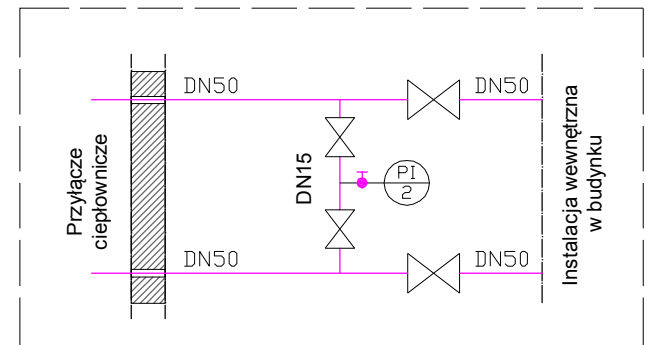
TEMAT: PRZYŁĄCZE CIEPLNE WRAZ Z INSTAL. TELETECHNICZNĄ DO BUDYNKU
TEATRU W BYDGOSZCZY PRZY UL. GRODZKIEJ 14–16

PROJEKTANT	NAZWISKO – NR UPR.	PODPIS
	inż. Szymon Pawlak <small>Upewnienia do projektowania i kierowania robotami budowlanymi bez ograniczeń w specjalności instalacyjnej w zakresie sieci, instalacji i urządzeń cieplnych, wentylacyjnych, gazowych, wodociągowych i kanalizacyjnych KUP/0157/PWOS/06</small>	
SPRAWDZAJĄCY	mgr inż. Katarzyna Paszkowska <small>Upewnienia do projektowania bez ograniczeń w specjalności instalacyjnej w zakresie sieci, instalacji i urządzeń cieplnych, wentylacyjnych, gazowych, wodociągowych i kanalizacyjnych KUP/0067/POOS/06</small>	
NR RYS. 1	BRANŻA: SANITARNA	DATA: 06.08.2016



Zawory na spięciu i pierwsze zawory odcinające w węźle cieplnym stosować jako kołnierzowe na ciśnienie 2,5MPa. Między zaworami na spięciu zamontować manometr

INSTALACJA W WĘZLE CIEPLNYM



Legenda:

- Przyłącze ciepłownicze
- Taśma ostrzegawcza

POZIOM PORÓWNAWCZY	25.00 m n.p.m.					
RZĘDNA TERENU ISTN.		35.75	35.72	35.68	35.65	35.65
RZĘDNA POWIERZCHNI SIECI		34.92	35.17	35.15	35.13	35.09
RZĘDNA OSI SIECI		34.92	35.11	35.09	35.07	35.03
NAZIOM		0.83	0.55	0.53	0.52	0.56
ZAGŁĘBIENIE OSI SIECI		0.83	0.61	0.59	0.58	0.62
SPADKI, DŁUGOŚCI		5	10%		7.75m	
ŚREDNICA, MATERIAŁ		ø50/125 L=9.75m				
ODLEGŁOŚCI		0.00	2.00	1.75	2.00	4.00
		1	2	ST1	3	Bud

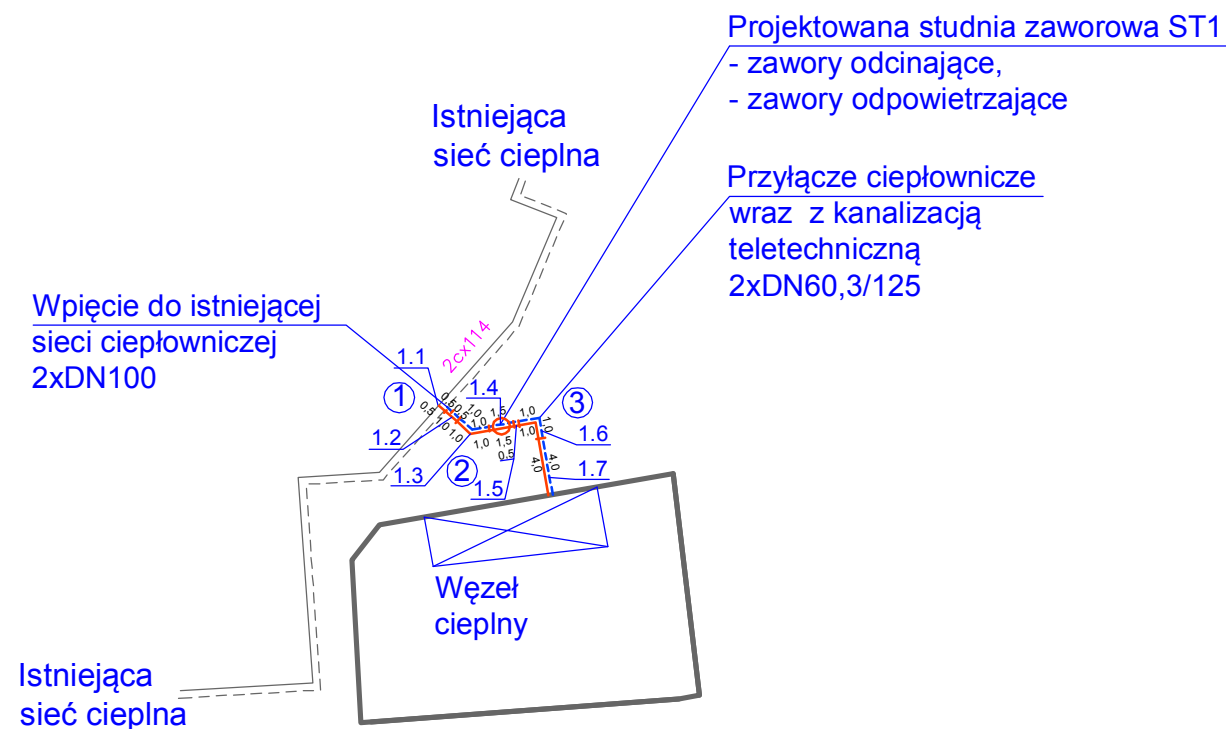
PROFIL PODŁUŻNY SKALA 1:100/200

INWESTOR: Komunalne Przedsiębiorstwo Energetyki Ciepłej Sp. z o.o.
ul. Ks. J. Schulza 5, 85-315 Bydgoszcz

TEMAT: PRZYŁĄCZE CIEPLNE WRAZ Z INSTAL. TELETECHNICZNĄ DO BUDYNKU
TEATRU W BYDGOSZCZY PRZY UL. GRODZKIEJ 14-16


	NAZWISKO – NR UPR.	PODPIS
PROJEKTANT	inż. Szymon Pawlak Uprawnienia do projektowania i kierowania robotami budowlanymi bez ograniczeń w specjalności instalacyjnej w zakresie sieci, instalacji i urządzeń cieplnych, wentylacyjnych, gazowych, wodociągowych i kanalizacyjnych KUP/0157/PWOS/06	
SPRAWDZAJĄCY	mgr inż. Katarzyna Paszkowska Uprawnienia do projektowania bez ograniczeń w specjalności instalacyjnej w zakresie sieci, instalacji i urządzeń cieplnych, wentylacyjnych, gazowych, wodociągowych i kanalizacyjnych KUP/0067/POOS/06	

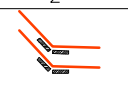
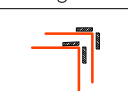
NR RYS. 2 BRANŻA: SANITARNA DATA: 06.08.2016



LEGENDA:

 Projektowane przyłącze ciepłownicze

 Istniejąca sieć cieplna

NR ZAŁAMANIA	
2	3
	
ILOŚĆ MAT KOMPENSACYJNYCH	
4 szt.	4 szt.

MATA KOMPENSACYJNA:
40x200x1000mm

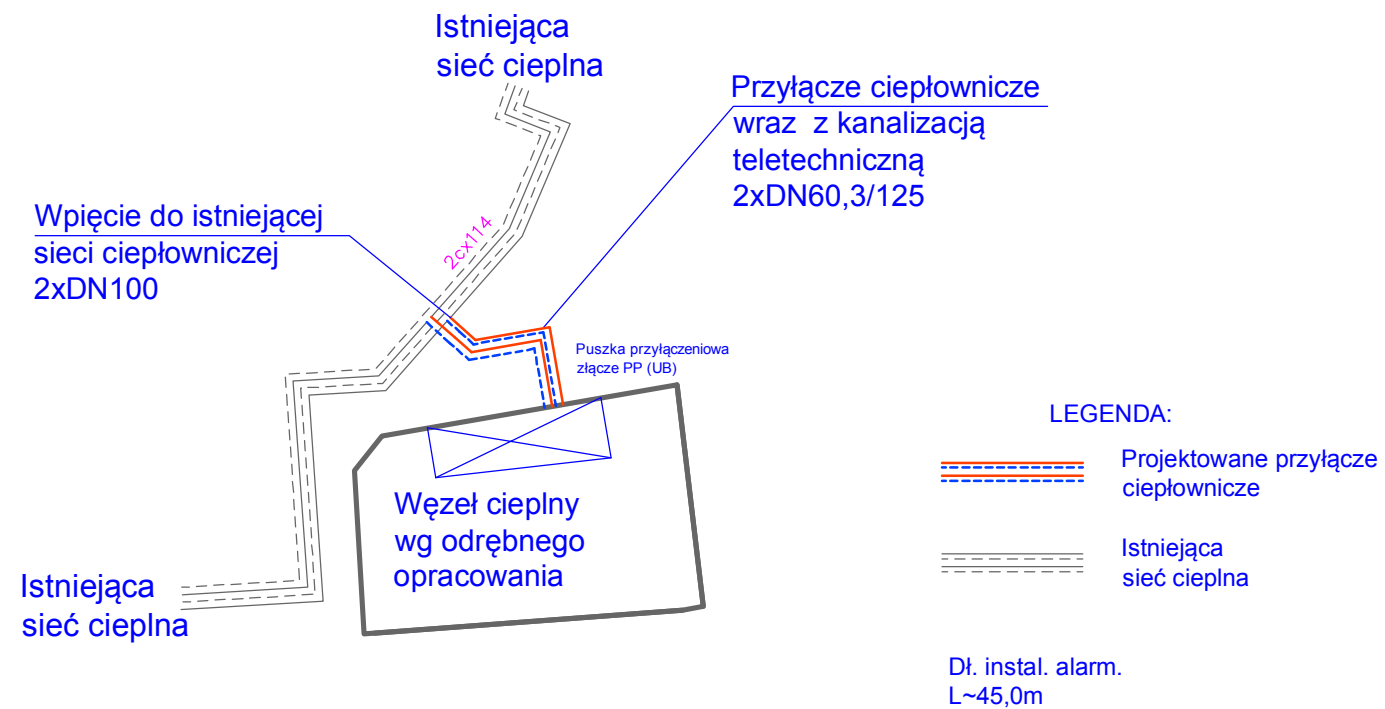
Uwaga:
Na całej długości budowy przyłącza ciepłowniczego kable energetyczne zabezpieczyć rurą dwudzielną AROT110

SCHEMAT MONTAŻOWY

INWESTOR: Komunalne Przedsiębiorstwo Energetyki Ciepłej Sp. z o.o.
ul. Ks. J. Schulza 5, 85-315 Bydgoszcz

TEMAT: PRZYŁĄCZE CIEPLNE WRAZ Z INSTAL. TELETECHNICZNĄ DO BUDYNKU
TEATRU W BYDGOSZCZY PRZY UL. GRODZKIEJ 14-16

	NAZWISKO - NR UPR.	PODPIS
PROJEKTANT	inż. Szymon Pawlak <small>Uprawnienia do projektowania i kierowania robotami budowlanymi bez ograniczeń w specjalności instalacyjnej w zakresie sieci, instalacji i urządzeń cieplnych, wentylacyjnych, gazowych, wodociągowych i kanalizacyjnych KUP/0157/PWOS/06</small>	
SPRAWDZAJĄCY	mgr inż. Katarzyna Paszkowska <small>Uprawnienia do projektowania bez ograniczeń w specjalności instalacyjnej w zakresie sieci, instalacji i urządzeń cieplnych, wentylacyjnych, gazowych, wodociągowych i kanalizacyjnych KUP/0067/POOS/06</small>	
NR RYS. 3	BRANŻA: SANITARNA	DATA: 06.08.2016



SCHEMAT INSTALACJI ALARMOWEJ

INWESTOR: Komunalne Przedsiębiorstwo Energetyki Ciepłej Sp. z o.o.
ul. Ks. J. Schulza 5, 85-315 Bydgoszcz

TEMAT: PRZYŁĄCZE CIEPLNE WRAZ Z INSTAL. TELETECHNICZNĄ DO BUDYNKU
TEATRU W BYDGOSZCZY PRZY UL. GRODZKIEJ 14-16

	NAZWISKO - NR UPR.	PODPIS
PROJEKTANT	inż. Szymon Pawlak Uprawnienia do projektowania i kierowania robotami budowlanymi bez ograniczeń w specjalności instalacyjnej w zakresie sieci, instalacji i urządzeń cieplnych, wentylacyjnych, gazowych, wodociagowych i kanalizacyjnych KUP/0157/PWOS/06	
SPRAWDZAJĄCY	mgr inż. Katarzyna Paszkowska Uprawnienia do projektowania bez ograniczeń w specjalności instalacyjnej w zakresie sieci, instalacji i urządzeń cieplnych, wentylacyjnych, gazowych, wodociagowych i kanalizacyjnych KUP/0067/POOS/06	
NR RYS. 1	RYCINA SANITARNA	DATA: 04.08.2014



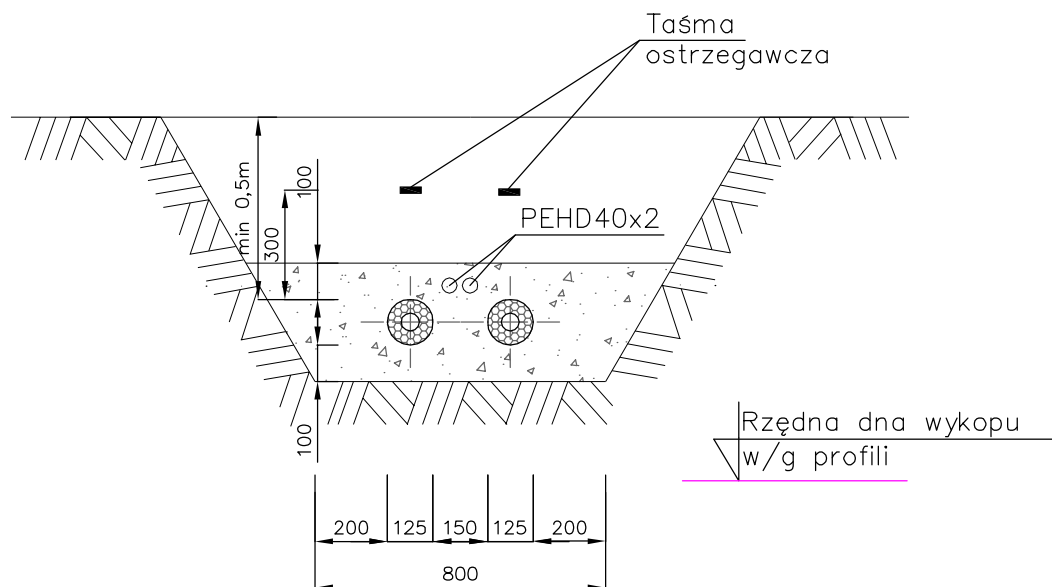
LEGENDA:

- Projektowane przyłącze ciepłownicze
- - - - - Istniejąca sieć ciepła

SCHEMAT INSTALACJI TELETECHNICZNEJ

INWESTOR: Komunalne Przedsiębiorstwo Energetyki Ciepłej Sp. z o.o. ul. Ks. J. Schulza 5, 85-315 Bydgoszcz		
TEMAT: PRZYŁĄCZE CIEPLNE WRAZ Z INSTAL. TELETECHNICZNĄ DO BUDYNKU TEATRU W BYDGOSZCZY PRZY UL. GRODZKIEJ 14-16		
	NAZWISKO - NR UPR.	PODPIS
PROJEKTANT	inż. Szymon Pawlak <small>Uprawnienia do projektowania i kierowania robotami budowlanymi bez ograniczeń w specjalności instalacyjnej w zakresie sieci, instalacji i urządzeń cieplnych, wentylacyjnych, gazowych, wodociągowych i kanalizacyjnych KUP/0157/PWOS/06</small>	
SPRAWDZAJĄCY	mgr inż. Katarzyna Paszkowska <small>Uprawnienia do projektowania bez ograniczeń w specjalności instalacyjnej w zakresie sieci, instalacji i urządzeń cieplnych, wentylacyjnych, gazowych, wodociągowych i kanalizacyjnych KUP/0067/POOS/06</small>	
NR RYS. 5	BRANŻA: SANITARNA	DATA: 06.08.2016

PRZYŁĄCZE CIEPLNE 2xDN50/125

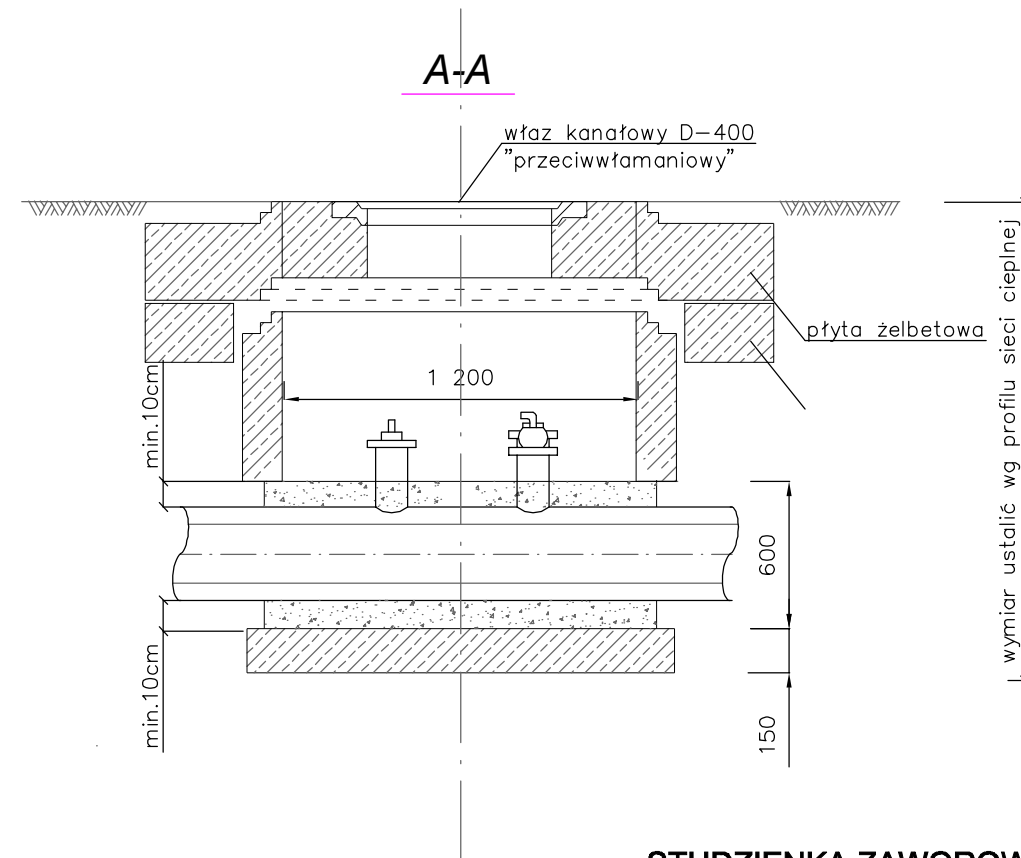
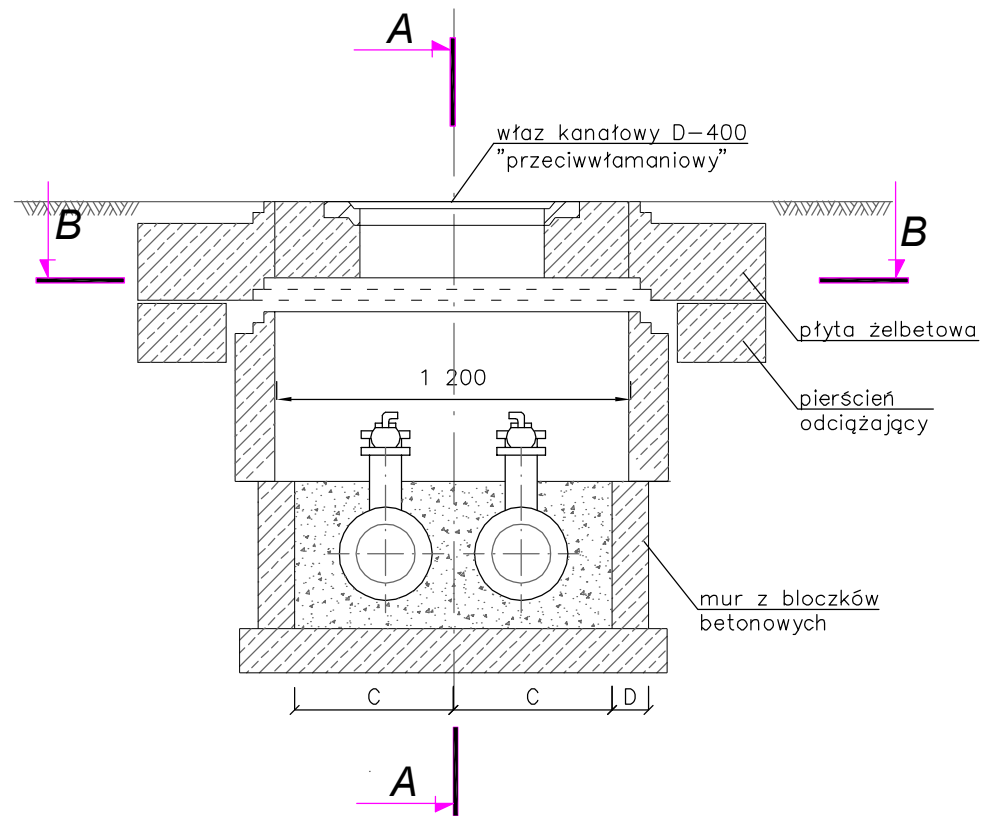


PRZEKRÓJ POPRZECZNY SKALA 1:20

INWESTOR: Komunalne Przedsiębiorstwo Energetyki Ciepłej Sp. z o.o.
ul. Ks. J. Schulza 5, 85-315 Bydgoszcz

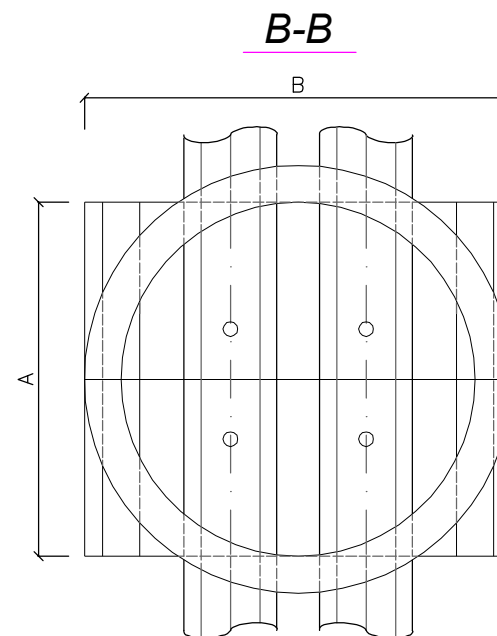
TEMAT: PRZYŁĄCZE CIEPLNE WRAZ Z INSTAL. TELETECHNICZNĄ DO BUDYNKU
TEATRU W BYDGOSZCZY PRZY UL. GRODZKIEJ 14-16

	NAZWISKO - NR UPR.	PODPIS
PROJEKTANT	inż. Szymon Pawlak <small>Uprawnienia do projektowania i kierowania robotami budowlanymi bez ograniczeń w specjalności instalacyjnej w zakresie sieci, instalacji i urządzeń cieplnych, wentylacyjnych, gazowych, wodociągowych i kanalizacyjnych KUP/0157/PWOS/06</small>	
SPRAWDZAJĄCY	mgr inż. Katarzyna Paszkowska <small>Uprawnienia do projektowania bez ograniczeń w specjalności instalacyjnej w zakresie sieci, instalacji i urządzeń cieplnych, wentylacyjnych, gazowych, wodociągowych i kanalizacyjnych KUP/0067/POOS/06</small>	
NR RYS 6	BRANŻA: SANITARNA	DATA: 08 08 2016



STUDZIENKA ZAWOROWA ST1 :
 - ZAWÓR ODCINAJĄCY,
 - ZAWÓR ODPOWIETRZAJĄCY.

Wymiar	A	B	C	D
[cm]	120	145	50	15



STUDZIENKA ZAWOROWA
SKALA 1:25

INWESTOR: Komunalne Przedsiębiorstwo Energetyki Ciepłej Sp. z o.o.
 ul. Ks. J. Schulza 5, 85-315 Bydgoszcz

TEMAT: PRZYŁĄCZE CIEPLNE WRAZ Z INSTAL. TELETECHNICZNĄ DO BUDYNKU
 TEATRU W BYDGOSZCZY PRZY UL. GRODZKIEJ 14-16

	NAZWISKO - NR UPR.	PODPIS
PROJEKTANT	inż. Szymon Pawlak <small>Uprawnienia do projektowania i kierowania robotami budowlanymi bez ograniczeń w specjalności instalacyjnej w zakresie sieci, instalacji i urządzeń cieplnych, wentylacyjnych, gazowych, wodociagowych i kanalizacyjnych KUP/0157/PWOS/06</small>	
SPRAWDZAJĄCY	mgr inż. Katarzyna Paszkowska <small>Uprawnienia do projektowania bez ograniczeń w specjalności instalacyjnej w zakresie sieci, instalacji i urządzeń cieplnych, wentylacyjnych, gazowych, wodociagowych i kanalizacyjnych KUP/0067/POOS/06</small>	