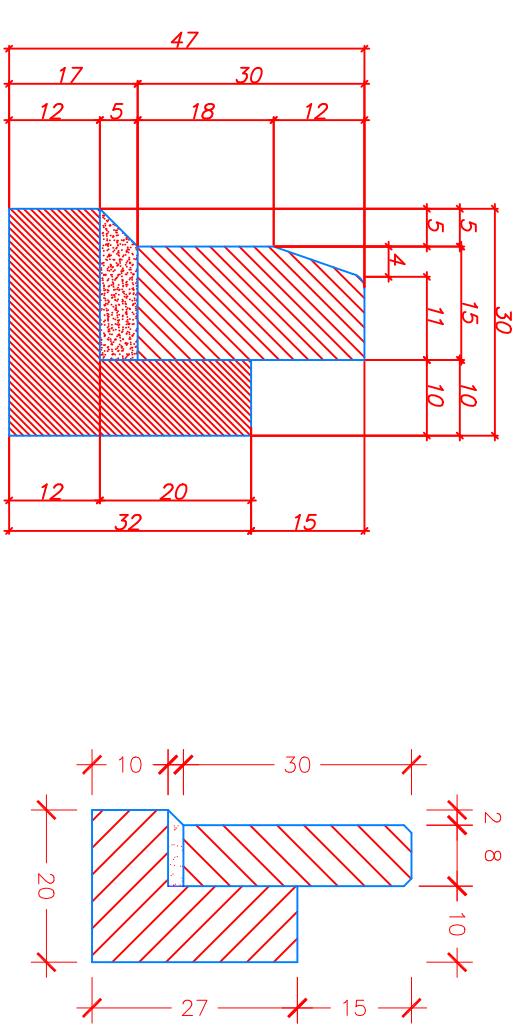
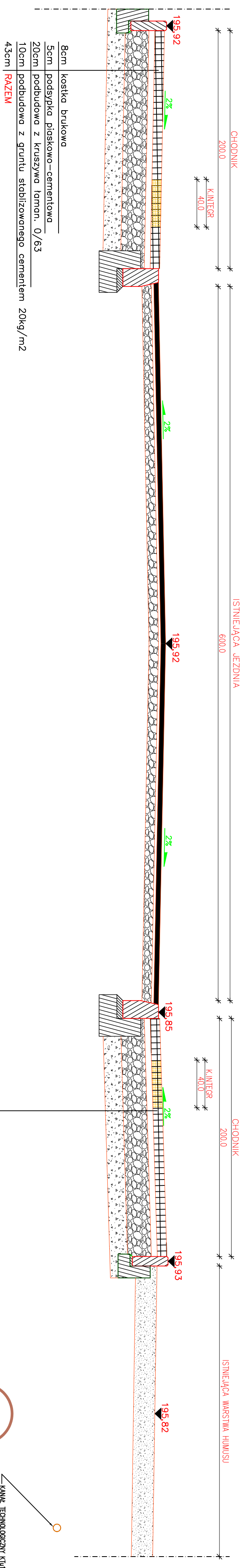
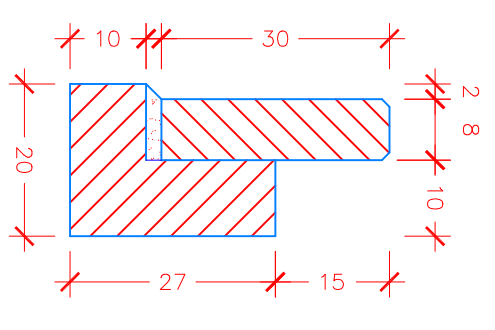


PRZEKRÓJ B-B' UL. STASZICA KM 0+145,85




krawężnik betonowy 15x30 cm na podsypce cementowo-piaskowej 1:4 i tawie betonowej z oporem z betonu B-10 w ilości 0,056 m³/mb



obrzeże betonowe 8x30 cm na podsypce cementowo-piaskowej 1:4 i tawie betonowej z oporem z betonu B-10 w ilości 0,037 m³/mb

8cm	kostka brukowa
5cm	podszypka piaskowo-cementowa
20cm	podbudowa z kruszywa łaman. 0/63
10cm	podbudowa z gruntu stabilizowanego cementem 20kg/m ²
43cm	RAZEM

		Kształt Pracownia Projektowa ul. Bówbackiego 17A 52-000 Dębica NIP: 679-200-0182A REGON: 141943174 KRS: 0000437249 e-mail: ksztalt@proszynki.pl	
Nazwa inwestycji:	Przebudowa chodnika ul. Staszica 105890R w Dębicy wraz z wykonaniem przejść dla pieszych oraz peronów przystankowych dz. nr ewid. 553/1, 540/26, 840/19, 783/4, 840/30, 840/28 obr. 4, gmina Miasto Dębica.	Obiekt:	Przekrój podłużny B-B'
Investor:	GMINA MIASTO DĘBICA, UL. RATYSZOWA 2, 39 - 200 DĘBICA	Branża:	Funkcja:
		Opracował:	mgr inż. Jacek BUCHARZ
		Podpis:	NR/RS-4
		Data:	07.2023