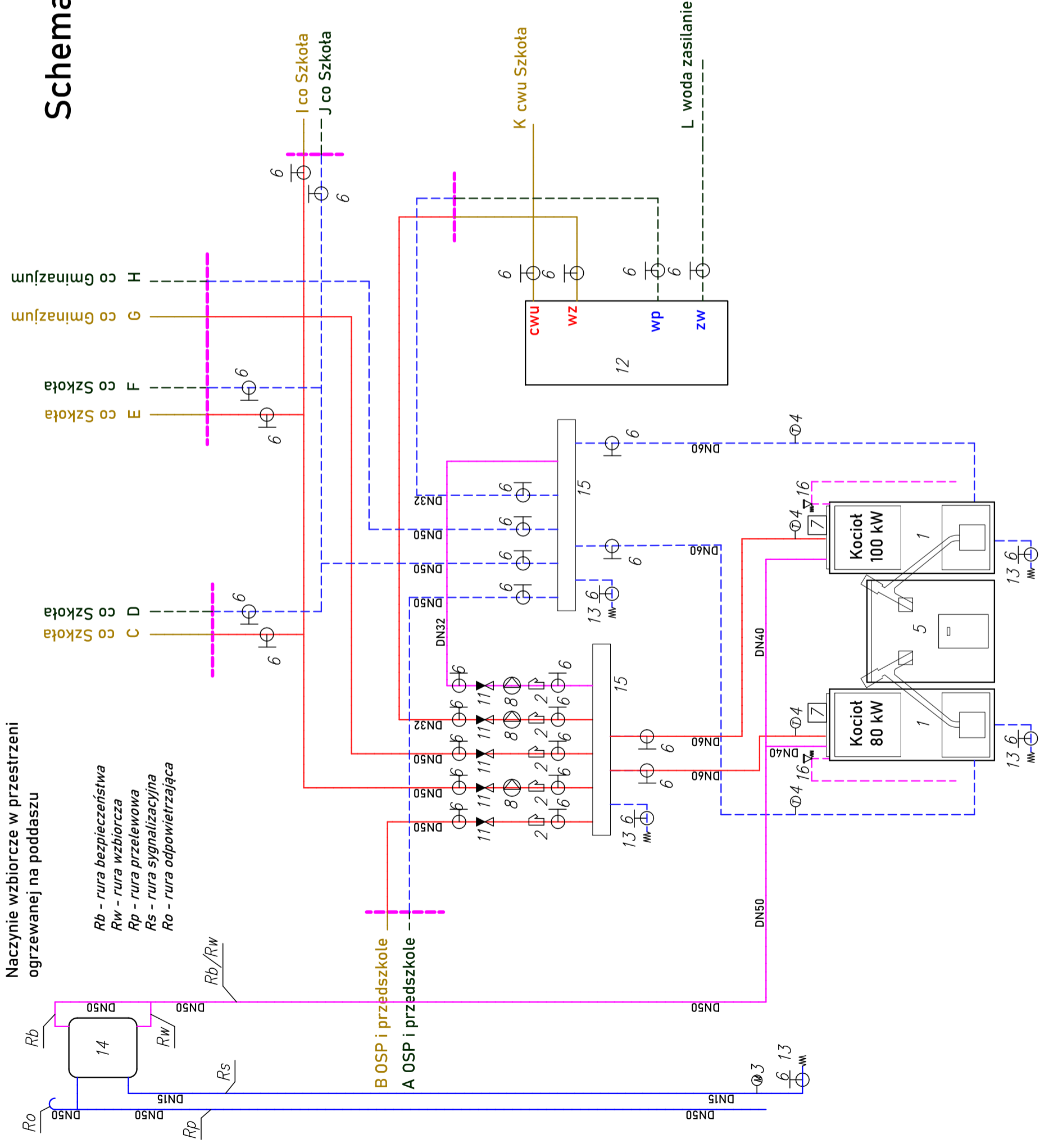


# Schemat projektowy - technologia



Lp.	URZADZENIE
1.	Kocioł na paliwo stałe pellet
2.	Filtr siatkowy
3.	Manometr
4.	Termometr
5.	Zasobnik paliwa pellet
6.	Zawór odcinający
7.	Sterownik kotła
8.	Pompa CO 32-80
9.	Pompa CWU 25-40
10.	Pompa kotła 25-40
11.	Zawór zwrotny
12.	Zbiornik ciepłej wody użytk.
13.	Złączka do węża
14.	Naczynie wzbiorcze otwarte
15.	Rozdzielacz
16.	Zawór bezpieczeństwa
	Powrót
	Zasilanie
	Granica przebudowy instalacji

PRACOWNIA **DECA DA** PROJEKTOWA

inż. Jędrzej Myszkowski, ul. Woźna 14

TEMAT: PROJEKT WYKONAWCZY

Wymiana istniejącego źródła ciepła na kocioł na paliwo stałe - pellet

LOKALIZACJA: Zespół Szkół w Skorzewie, ul. Fr. Peplińskiego 6, 83-400 Skorzewo

OPRACOWAŁ: inż. Jędrzej Myszkowski

NR UPRAWNIENI: POM/0040/P005/07

SKALA: b.s.

DATA: LUTY 2020

NAZWA RYSUNKU: Schemat projektowy - technologia

RYS NR 4