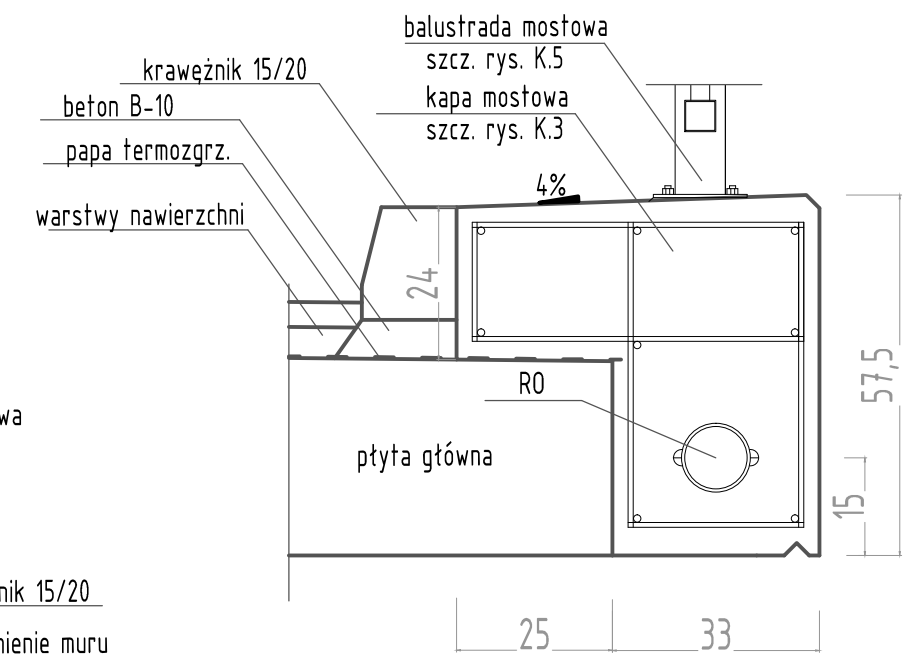
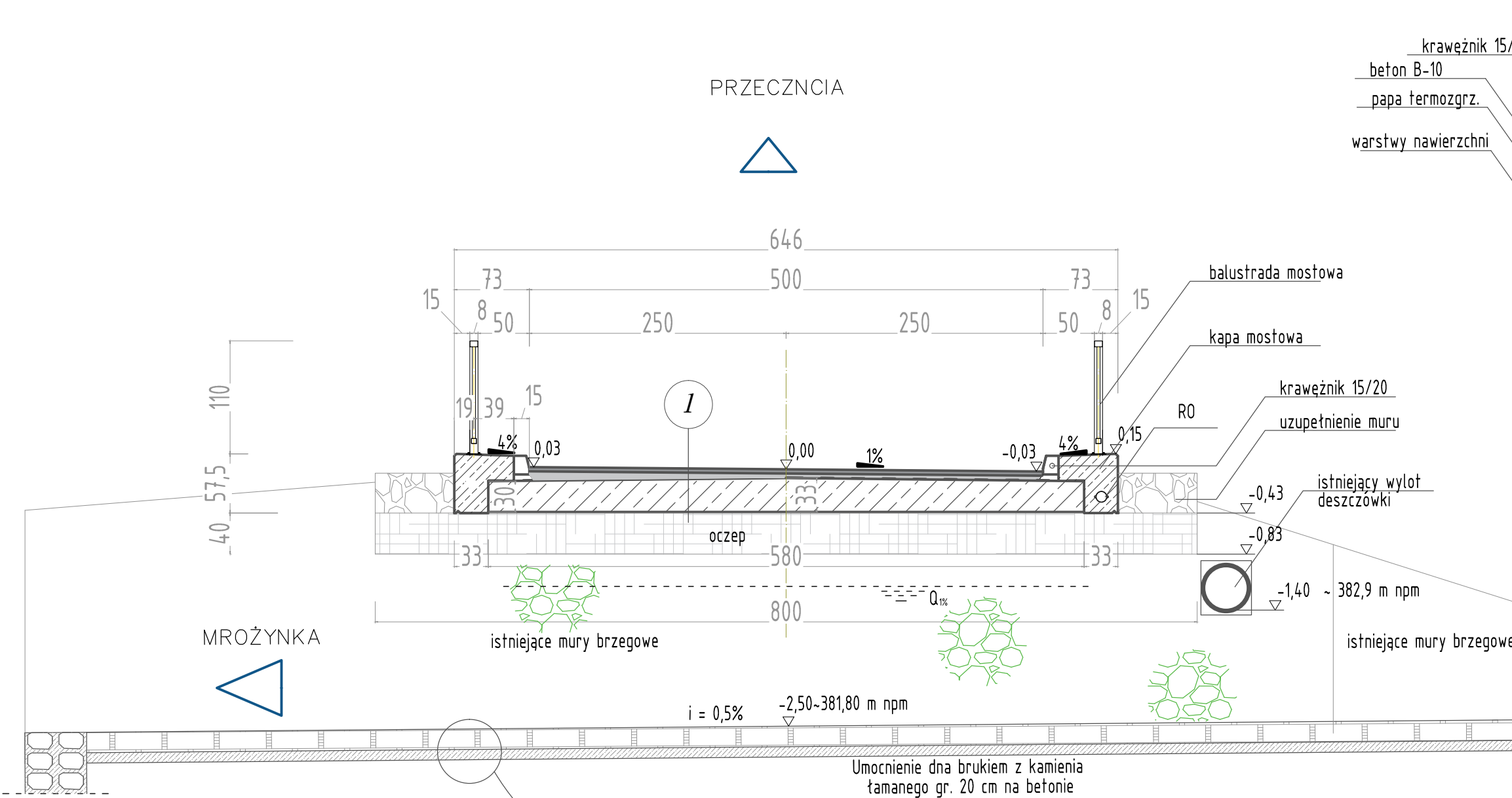


PRZEKRÓJ POPRZECZNY A-A

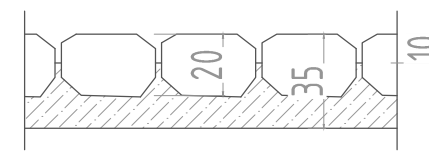
KAPA MOSTOWA 1:12,5



MROŻYNKA

Umocnienie dna brukiem z kamienia łamanego gr. 20 cm na betonie

1:25



I

- AC 11S - 4 cm
- AC 11W - 4-10 cm
- Papa termozgrzewalna 0.5 cm
- Płyta główna 30-33 cm

RO - rura ostonowa dwudzielna telekomunikacyjna ϕ 110 dla ochrony istniejącego kabla telkom na odcinku B-C

0,00~384,30 m n.p.m

BIURO PROJEKTÓW i OBSŁUGI INWESTYCJI		INWESTOR	
ul. Szkolna 8, 59-830 OLSZYNA tel./fax (075) 72 12 690		Zarząd Dróg Powiatowych w Lwówku Śląskim ul. Szpitalna 4, 59 - 600 Lwówek Śląski	
JANUSZ PETRUCH		UMOWA NR	
ZADANIE	Przebudowa mostu przez rz. Mrożynkę w ciągu drogi powiatowej nr 2505D w km 0+189 w m. Młqdz.		
LOKALIZACJA	dz. nr 181,539 - droga, dz. nr 183 - rzeka : obręb Młqdz		
ZESPÓŁ	IMIĘ I NAZWISKO	nr uprawnień	nr czł. izby
PROJEKTANT	mgr inż. Janusz Petruch	JG-66/96	DOŚ/BO/1458/02
SPRAWDZAJĄCY	mgr inż. Dariusz Rusnak	12/96/ZG	DOŚ/BO/0427/01
TEMAT	PRZEKRÓJ POPRZECZNY		SKALA
FAZA	PROJEKT BUDOWLANY		1:50
BRANŻA	MOSTOWA		NR RYSUNKU STR.
			3