

## SZCZEGÓŁOWY OPIS PRZEDMIOTU ZAMÓWIENIA

Przedmiotem zamówienia są roboty budowlane w zakresie budowy placu zabaw dla zadania pn. : „ Inwestycje dotyczące modernizacji/przebudowy placu zabaw” w Zespole Szkolno-Przedszkolnym Nr 10 ul. Lepszego 2 (teren Miejskiego Przedszkola nr 41)

### Zakres robót budowlanych

- 1) Usunięcie humusu z darnią,
- 2) Dostawa i montaż urządzeń zabawowych,
- 3) Dostawa i montaż piaskownicy wraz z pokrowcem oraz atestowanym piaskiem,
- 4) Dostawa i montaż tablicy z regulaminem,
- 5) Ułożenie geowłókniny zawierającej nasiona traw wraz z wyrównaniem i spulchnieniem terenu,
- 6) Ułożenie mat przerostowych,
- 7) Plantowanie terenu,
- 8) Utylizacja i wywóz materiału z rozbiórki.

Uwaga: Jednostka oświatowa własnym staraniem i na własny koszt wykona rozbiórkę istniejących urządzeń zabawowych, wycięcie drzewa i krzewów nie wymagających pozwolenia na wycinkę oraz rozbiórkę i utylizację istniejącej nawierzchni placu zabaw ze sztucznej trawy.

INSPEKTOR NADZORU

Mariusz Mazur  
upr. konstr.-bud. nr 39/53

.....  
data i podpis  
wnioskodawcy

15.04.2024r

SCIEBONK  
Złoto Realizacji  
Remontów i Inwestycji  
mgr inż. Krzysztof Cichy

## Szczegółowy opis przedmiotu zamówienia

dla zadania pn.: „**inwestycje dotyczące modernizacji/przebudowy placu zabaw**”  
w Miejskim Przedszkolu nr 41, w ZS-P 10, Katowice, ul. Koraszewskiego 6 / ul. Lepszego 2  
- modernizacja istniejącego placu zabaw z likwidacją części wysłużonych urządzeń zabawowych,  
z doposażeniem w nowe urządzenia zabawowe oraz wykonanie nawierzchni bezpiecznej w części  
placu zabaw.

Przedmiotem zamówienia jest wykonanie modernizacji i przebudowy istniejącego, przedszkolnego placu zabaw z wymianą części wyposażenia i wykonaniem nowej nawierzchni bezpiecznej i tak:

1/ likwidacja wysłużonych urządzeń zabawowych jak: starej piaskownicy i resztek konstrukcji po karuzeli metalowej wraz z utylizacją – Przedszkole wykona to siłami własnymi

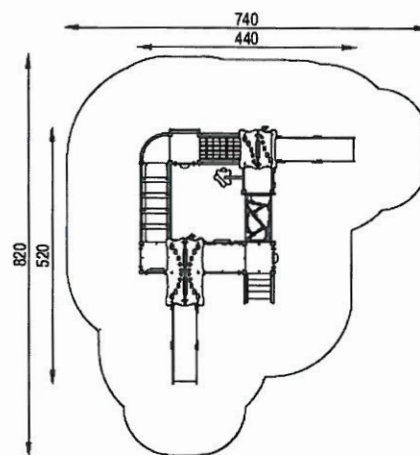
2/ przesadzenie kilku krzewów oraz wycięcie jednego drzewa (nie wymagającego zezwolenia na wycinkę) oraz likwidacja dotychczasowej nawierzchni placu zabaw z wykładziny typu „sztuczna trawa” wraz z jej utylizacją– Przedszkole wykona to siłami własnymi

3/ zakup, dostawa i montaż nowych urządzeń zabawowych spełniających wymagania Prawa Polskiego i dopuszczone do stosowania i obrotu w budownictwie oraz być zgodne z normami: PN-EN 1176-7:2020 i PN-EN 1176-1:2017 a także posiadające aktualne certyfikaty akredytowanych przez Polskie Centrum Akredytacji jednostek certyfikujących (np. TUV, COBRABiD) dla poszczególnych urządzeń zabawowych, potwierdzające zgodność tych urządzeń z w/w normami.

### a/. **duży zestaw sprawnościowo-zabawowy** – wiek użytkowników 4 +

Powierzchnia zabudowy 4,40 x 5,20m, i wys. 2,70m, wysokość swobodnego upadku 0,90 m strefa bezpieczna 7,40 x 9,20m. Zestaw składa się m.in. z jednego wejścia schodowego, dwóch wież niezadaszonych i dwóch wież zadaszonych o różnych wysokościach (0,60 i 0,90 m) połączonymi pomostami stałymi oraz linowymi i belkowymi oraz przełazem rurowym, z zjeżdżalniami o wys. 0,60m i 0,90 m, na ściankach boksów panele z urządzeniami edukacyjnymi typu np.: sklep, liczydło, kierownica, suwak, sznurki, kółka oraz z panelami z wizerunkami zwierząt itp.

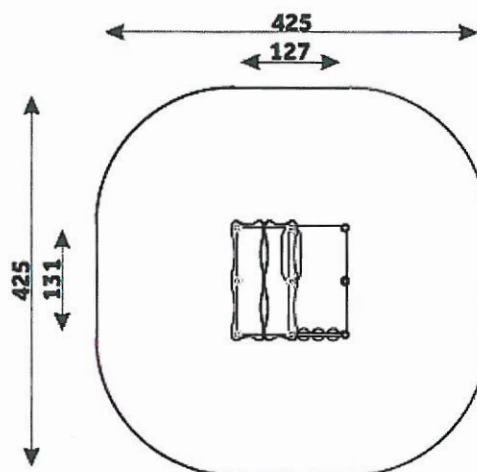
Słupy konstrukcji głównej z rur stalowych  $\phi$  76,1 mm posadowione 60cm poniżej gruntu w fundamencie betonowym, pozostałe elementy z rur i profili stalowych; panele z płyt HDPE zjeżdżalnie z blachy nierdzewnej. Zabezpieczenie antykorozyjne elementów stalowych: **ocynkowanie ogniowe i lakier poliesterowy.**



**b/. urządzenie zabawowe domek - wiek użytkowników 4 +**

Powierzchnia zabudowy 1,31 x 1,27m i wys. 2,09m, wysokość swobodnego upadku 0,30m strefa bezpieczna 4,25 x 4,25m. Zestaw składa się m.in z jednej wieży, częściowo zadaszanej z wnętrzem imitującym ladę sklepową. Na ściankach bocznych panele z wizerunkami zwierząt oraz panel edukacyjny „kółko i krzyżyk”.

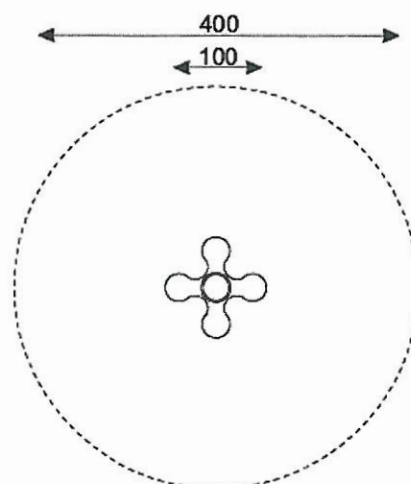
Słupy konstrukcji głównej z rur stalowych  $\phi$  76,1 mm posadowione 60cm poniżej gruntu w fundamencie betonowym, panele z płyt HDPE. Zabezpieczenie antykorozyjne elementów stalowych: **ocynkowanie ogniowe i lakier poliesterowy**.



**c/. bujak 4-osobowy - wiek użytkowników 4 +**

Powierzchnia zabudowy 1,00 x 1,00m i wys. 0,65m, wysokość swobodnego upadku 0,45m strefa bezpieczna 4,00 x 4,00m. Zestaw składa się z siedzisk z płyty HDPE, sprężyny stalowej osadzonej w betonowym fundamencie posadowionym 60cm poniżej gruntu oraz z uchwytów do trzymania.

Elementy stalowe rury, profile i sprężyna zabezpieczone antykorozyjnie poprzez **ocynkowanie ogniowe i malowane lakierem poliesterowym**.

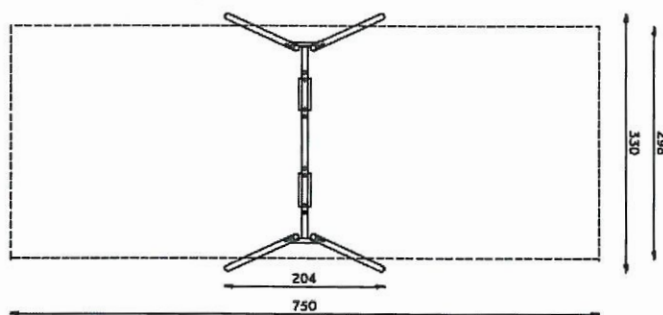


**d/. huśtawka metalowa podwójna 2,5 m z siedziskami płaskimi - wiek użytkowników 4 +**

Powierzchnia zabudowy 2,04 x 3,30m, i wys. 2,39m, wysokość swobodnego upadku 1,28 m  
strefa bezpieczna 7,50 x 2,98m. Zestaw składa się z czterech nóg zwieńczonych belką nośną  
na której są zawieszane dwie pary łańcuchów z siedziskami płaskimi

Słupy konstrukcji głównej z rur stalowych  $\phi$  76,1 mm posadowione 60cm poniżej gruntu  
w fundamencie betonowym, z poziomej belki nośnej także stalowej i także  $\phi$  76,1 mm,  
łańcuchy ze stali nierdzewnej, siedziska z utwardzonego PCV.

Zabezpieczenie antykorozyjne elementów stalowych: **ocynkowanie ogniowe i lakier poliestrowy.**

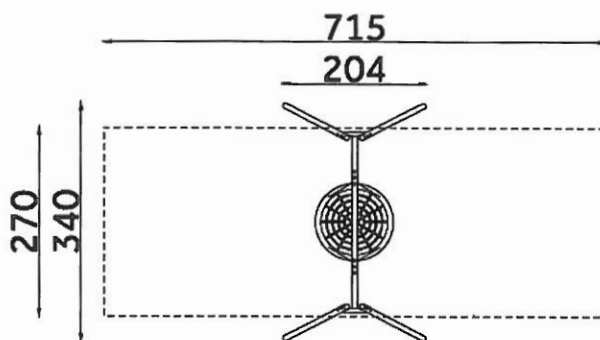


**e/. huśtawka metalowa „bocianie gniazdo” - wiek użytkowników 4 +**

Powierzchnia zabudowy 2,04 x 3,40m, i wys. 2,39m, wysokość swobodnego upadku 1,28 m  
strefa bezpieczna 7,50 x 2,98m. Zestaw składa się z czterech nóg zwieńczonych belką nośną  
na której są zawieszane dwa łańcuchy z siedziskiem typu „bocianie gniazdo”

Słupy konstrukcji głównej z rur stalowych  $\phi$  76,1 mm posadowione 60cm poniżej gruntu  
w fundamencie betonowym, z poziomej belki nośnej także stalowej i także  $\phi$  76,1 mm,  
łańcuchy ze stali nierdzewnej.

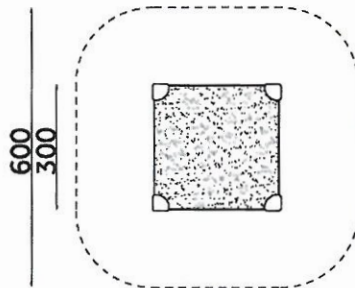
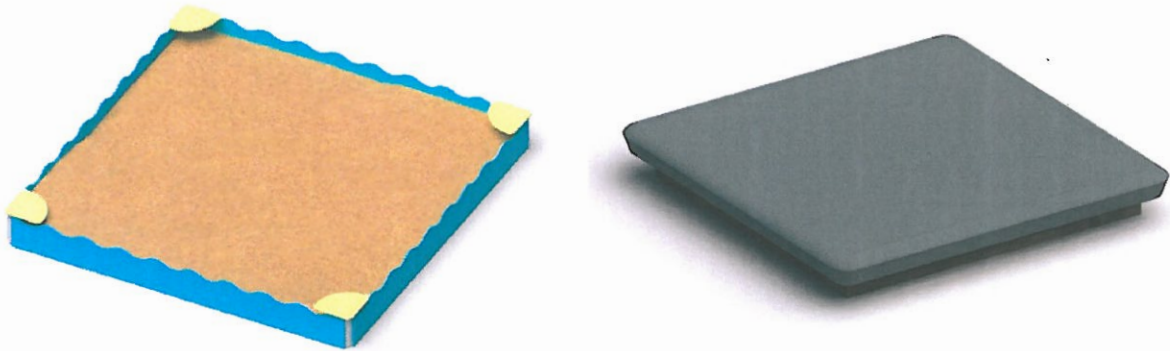
Zabezpieczenie antykorozyjne elementów stalowych: **ocynkowanie ogniowe i lakier poliestrowy.**



f/. **Piaskownica kwadratowa 3,00 x 3,00 m z pokrowcem** - wiek użytkowników 4 +

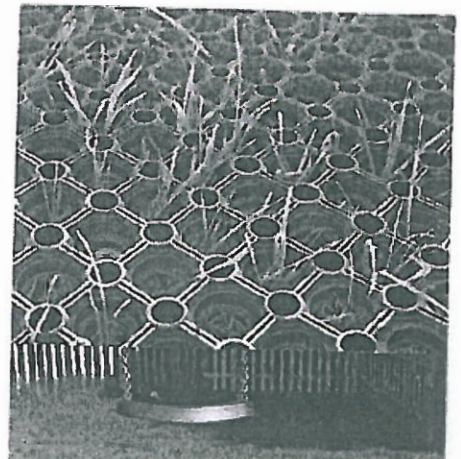
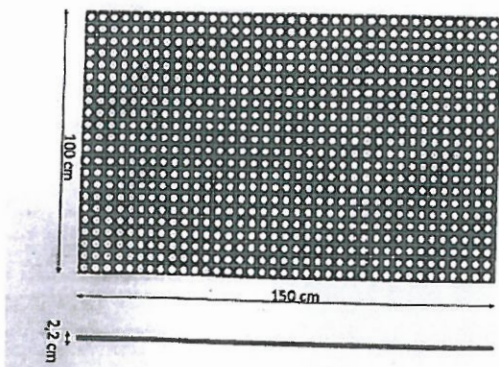
Powierzchnia zabudowy 3,00 x 3,00m, i wys. 0,30m, wysokość swobodnego upadku 0,30 m strefa bezpieczna 6,00 x 6,00m. Piaskownica składa się z czterech słupków konstrukcji stalowej do których przymocowane są burty i siedziska (całość wypełniona jest żółtym piaskiem kopanym, atestowanym oraz z pokrowca zabezpieczającego te wypełnienie przed zwierzętami. Słupy konstrukcji z rur stalowych fi 76,1 mm burty i siedziska z płyty HDPE, pokrowiec z materiału plandekowego (o gramaturze 680g/m<sup>2</sup>, wytrzymałości na rozerwanie min. 2500/2300 N/5cm i odporności na temperaturę od -30°C do + 70°C), powlekanego i jednostronnie lakierowanego lakierem akrylowym.

Zabezpieczenie antykorozyjne elementów stalowych: **ocynkowanie ogniowe i lakier poliesterowy.**



g/. **Nawierzchnia bezpieczna placu zabaw: ok. 260 m<sup>2</sup>**

Nawierzchnia placu zabaw zostanie wykonana z materiałów przepuszczalnych, tzn. z gumowych mat przerostowych o wymiarach 100 x 150 cm i gr. 22 mm ułożonych na wyrównanym i spulchnionym do głębokości min. 15 cm podłożu oraz na geowłókninie zawierającej ziarna traw. Maty przerostowe powinny posiadać certyfikat bezpieczeństwa do wysokości upadkowej min 1,50 m



## Założenia szczegółowe

- 1/ Wszystkie urządzenia przeznaczone do zamontowania na placu zabaw muszą być fabrycznie nowe.
- 2/ Przedstawione wymiary urządzeń zabawowych są minimalnymi wymiarami założonych do montażu zestawów i urządzeń, stref bezpieczeństwa oraz wysokości swobodnego upadku. Wszystkie urządzenia zaproponowane przez Oferenta, a różniące się czymkolwiek od wymaganych muszą uzyskać akceptację Inwestora
- 3/ Przedstawione opisy urządzeń mają na celu sprecyzowanie wymagań Zamawiającego co do funkcji zabawowych i rodzaju urządzeń oraz parametrów technicznych zastosowanych materiałów. Wskazane wytyczne, wymiary i parametry należy traktować jako **minimalne** . Wymaga się zachowania parametrów jakościowych, funkcjonalnych, materiałowych, wielkościowych, kolorystycznych, technologicznych, bezpieczeństwa i gwarancji.
- 4/ Konstrukcja bezwzględnie musi być stalowa (nie drewniana), **ocynkowana ogniowo i malowana lakierem poliestrowym** a wypełnienia z płyt HDPE (nie sklejka), podesty wykonane z płyt wodoodpornych z powierzchnią antypoślizgową, elementy metalowe np.: uchwyty, rurki, poręcze elementy złączne wykonane ze stali nierdzewnej lub stalowe, ocynkowane ogniowo i malowane lakierem poliestrowym. Dodatkowo wszystkie śruby, nakrętki i inne wystające łączniki należy zabezpieczyć trwale plastikowymi zaślepkami/kapturkami
- 5/ Urządzenia osadzone w fundamentach betonowych za pomocą kotew z stali ocynkowanej ogniowo. Poziom góry betonowego fundamentu powinien się kończyć nie wyżej niż 10 cm poniżej poziomu terenu/nawierzchni bezpiecznej.
- 6/ Ewentualny nadmiar gruntu z wykonania nawierzchni bezpiecznej oraz z wykopów pod fundamenty urządzeń zabawowych Wykonawca jest w obowiązku wywieźć z terenu przedszkola i zutylizować
- 7/ Ostateczną kolorystykę urządzeń zabawowych oraz ich lokalizację należy uzgodnić z Dyrektorem Przedszkola

INSPEKTOR NADZORU  
Mariusz Mazur  
upr. kon. nr 79/88