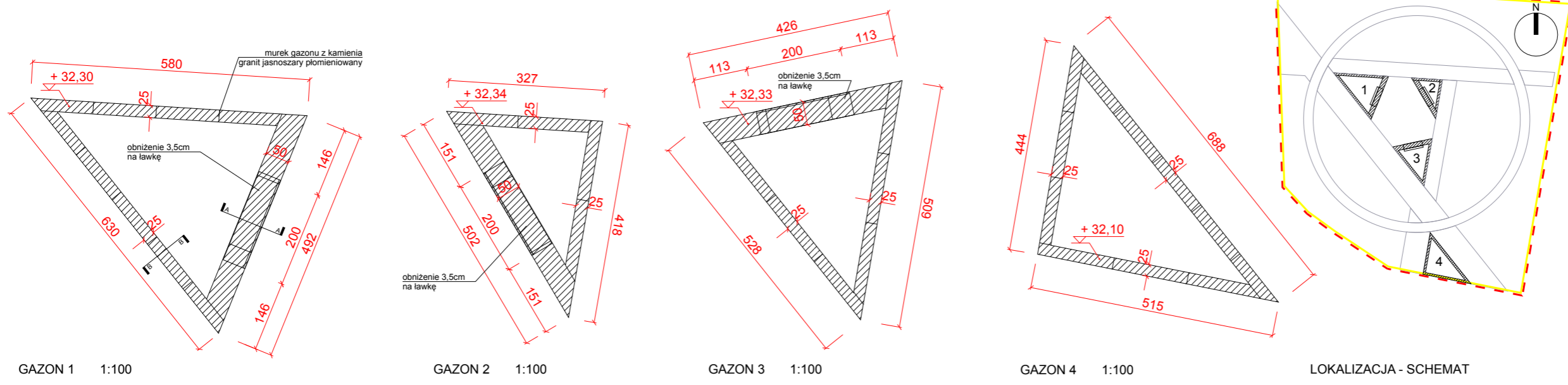


© ZUM ARCHITEKCI
 ROZWIĄZANIA ZAWARTE W NINIEJSZYM OPRACOWANIU STANOWIĄ WYŁĄCZNĄ WŁASNOŚĆ ZUM ARCHITEKCI MOGA BYĆ STOSOWANE, POWIELANE ORAZ UDOSTĘPNIANE OSOBOM TRZECIM JEDYNI NA PODSTAWIE PISEMNEGO ZEZWOLENIA W.W. FIRMY Z ZASTRZEŻENIEM WSZELKICH SKUTKÓW PRAWNYCH
 WSZELKIE INFORMACJE ZAWARTE NA NINIEJSZYM RYSUNKU NALEŻY ODCZYTAĆ W POWIĄZANIU Z INNYMI INFORMACJAMI ZAWARTYMI W CZĘŚCI RYSUNKOWEJ I OPISOWEJ CAŁEGO PROJEKTU



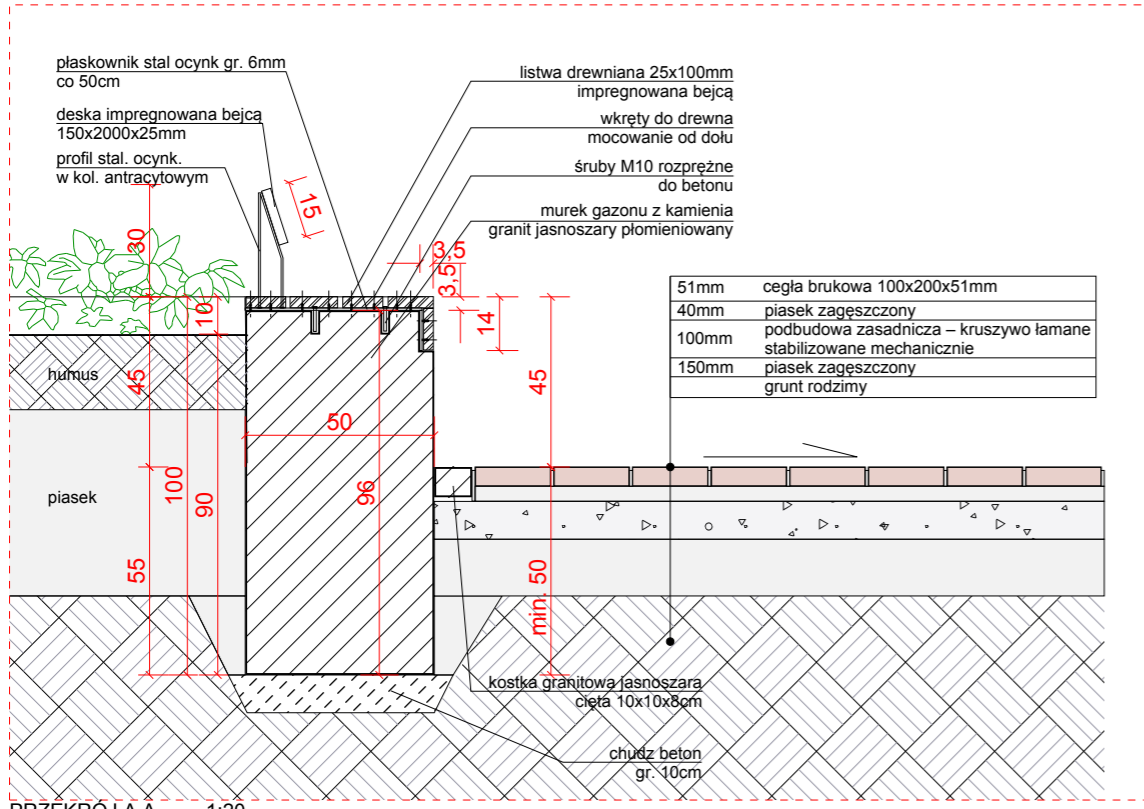
GAZON 1 1:100

GAZON 2 1:100

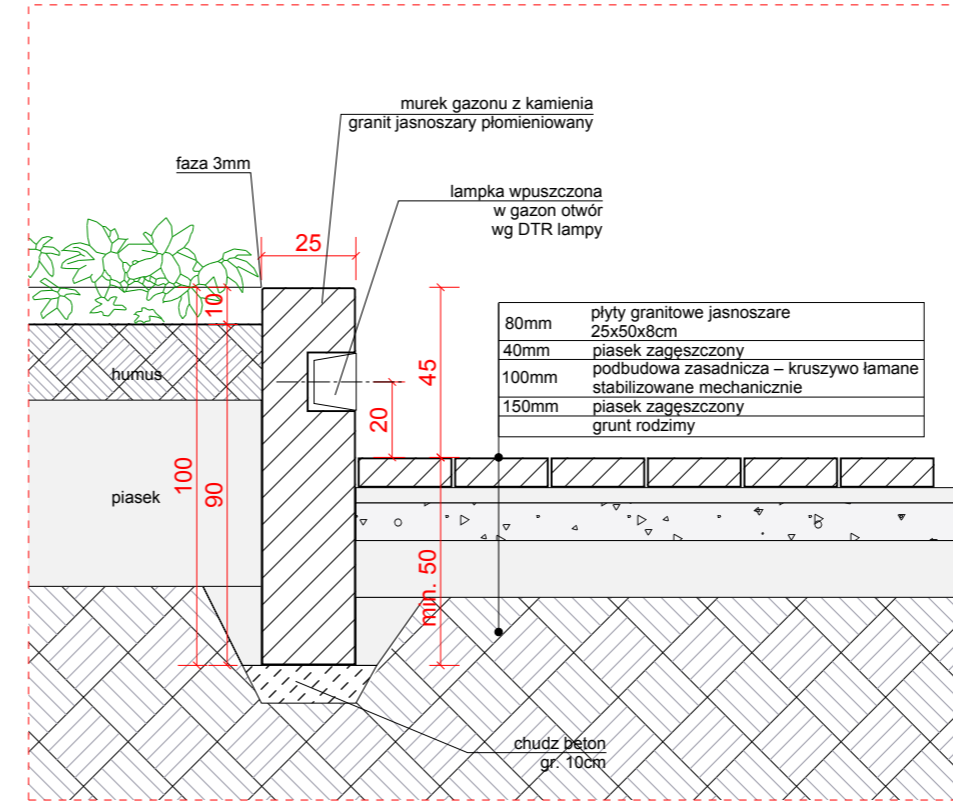
GAZON 3 1:100

GAZON 4 1:100

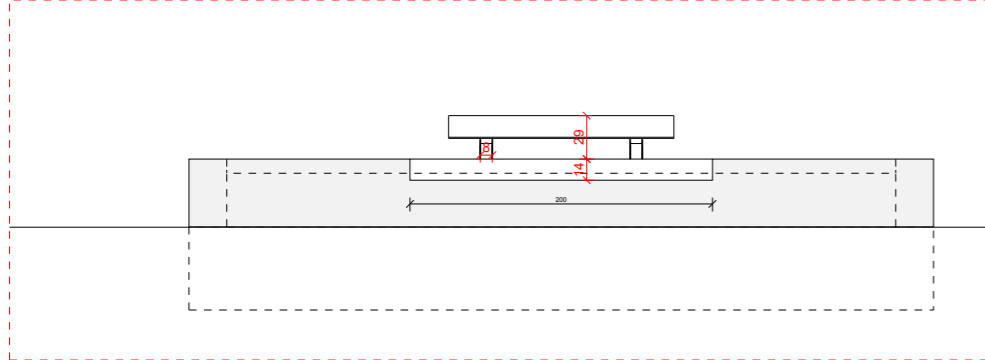
LOKALIZACJA - SCHEMAT



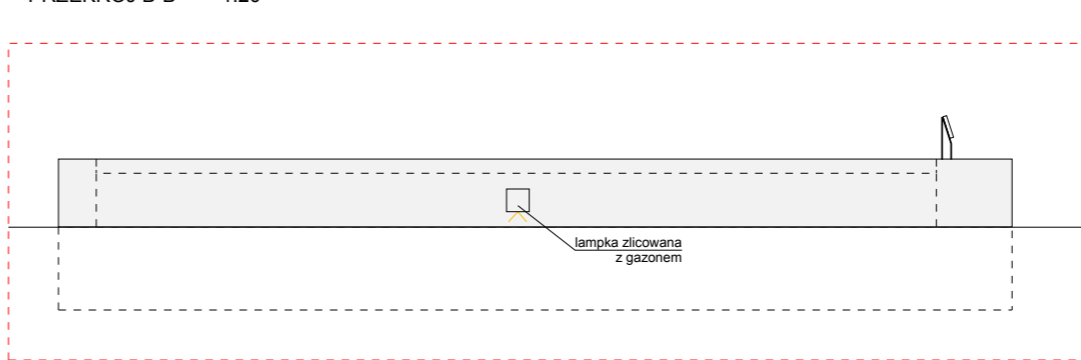
PRZĘKRÓJ A-A 1:20



PRZĘKRÓJ B-B 1:20



WIDOK 1 1:50



WIDOK 2 1:50

Rev A Dodano podział murków kamiennych na bloki 15.04.24r.
 pracownia projektowa
ZUM ARCHITEKCI
 ul. Grabskiego 4/10
 66-400 Gorzów Wlkp.
 tel. (+48) 880 98 47 98
 email: info@zumarchitekci.pl
 www.zumarchitekci.pl

zamierzenie
 PRZEBUDOWA SKWERU przy ul. Kościuszki i ul. Poniatowskiego na dz. nr ewid. 368 w Drezdenku

tytuł rysunku
**STAN PROJEKTOWANY
 DETAL GAZONÓW
 KAMIENNYCH**

projektant mgr inż. arch. Marcin Żurowski nr upr. bud. LOIA/40/2010 w spec. arch. bez ograniczeń	podpis
projektant sprawdzający mgr inż. arch. Szymon Gucałto nr upr. bud. LOIA/33/2010 w spec. arch. bez ograniczeń	podpis
asystent projektanta mgr inż. arch. Magda Warszawa	podpis

skala 1:20/50/100 w A3	data 10.05.2022r.	nr rysunku DT1
nr projektu 2120	status PROJEKT WYKONAWCZY	Rev A