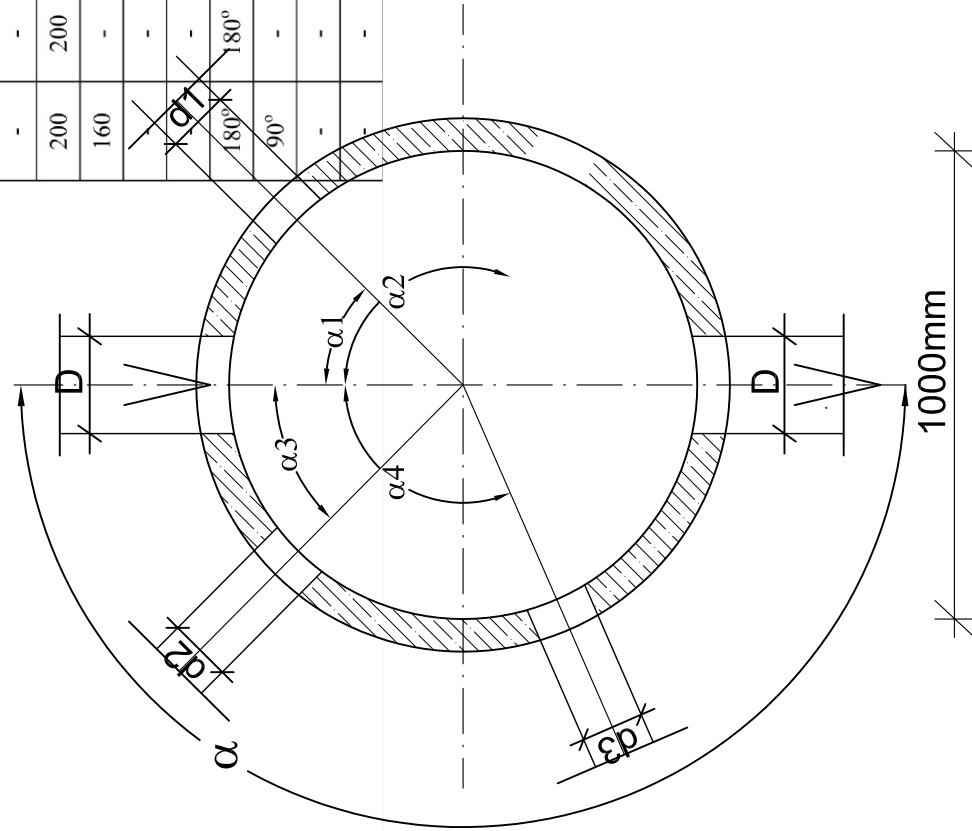


# ZESTAWIENIE STUDNI REWIZYJNYCH - ZLEWNIĄ HOCHLAND

| Nr studni                          | S <sub>II</sub> 1 | S <sub>II</sub> 2 | S <sub>II</sub> 3 | S <sub>II</sub> 4 | S <sub>II</sub> 5 | S <sub>II</sub> 6 | S <sub>II</sub> 7 | S <sub>II</sub> 8 | S <sub>II</sub> 9 | S <sub>II</sub> 10 | S <sub>II</sub> 11 | S <sub>II</sub> 12 | S <sub>II</sub> 13 | S <sub>II</sub> 14 | S <sub>II</sub> 15 | S <sub>II</sub> 16 | S <sub>II</sub> 17 | S <sub>II</sub> 18 | S <sub>II</sub> 19 | S <sub>II</sub> 20 | S <sub>II</sub> 21 | S <sub>II</sub> 22 | S <sub>II</sub> 23 | S <sub>II</sub> 24 |       |
|------------------------------------|-------------------|-------------------|-------------------|-------------------|-------------------|-------------------|-------------------|-------------------|-------------------|--------------------|--------------------|--------------------|--------------------|--------------------|--------------------|--------------------|--------------------|--------------------|--------------------|--------------------|--------------------|--------------------|--------------------|--------------------|-------|
| Średnica studni                    | φ1000             | φ1000             | φ1000             | φ1000             | φ1000             | φ1000             | φ1000             | φ1000             | φ1000             | φ1000              | φ1000              | φ1000              | φ1000              | φ1000              | φ1000              | φ1000              | φ1000              | φ1000              | φ1000              | φ1000              | φ1000              | φ1000              | φ1000              | φ1000              |       |
| Rzędna terenu                      | 82,10             | 81,60             | 80,90             | 80,80             | 81,70             | 82,15             | 83,05             | 84,25             | 84,20             | 85,60              | 85,50              | 84,85              | 85,20              | 85,80              | 86,10              | 87,20              | 87,10              | 87,40              | 87,40              | 87,35              | 87,35              | 87,35              | 87,35              | 87,60              | 87,90 |
| Rzędna dna kanału głównego         | 79,40             | 79,62             | 79,88             | 79,99             | 80,23             | 80,41             | 81,17             | 82,21             | 82,38             | 83,03              | 83,18              | 83,25              | 83,50              | 83,75              | 84,18              | 84,44              | 84,92              | 85,06              | 85,16              | 85,19              | 85,34              | 85,54              | 85,68              | 85,85/86,20        |       |
| Rzędna kanału bocznego k1          | 80,40             | -                 | -                 | 79,99             | -                 | -                 | 81,35             | -                 | 82,67             | 83,94              | -                  | -                  | -                  | 83,95              | -                  | 84,89              | -                  | 83,65              | -                  | -                  | -                  | -                  | -                  | -                  |       |
| Rzędna kanału bocznego k2          | -                 | -                 | -                 | -                 | 80,38             | -                 | -                 | 81,32             | 82,55             | 82,67              | -                  | -                  | -                  | 83,65              | -                  | 84,33              | -                  | -                  | -                  | -                  | 85,80              | -                  | -                  | 85,83              | -     |
| Rzędna kanału bocznego k3          | -                 | -                 | -                 | -                 | -                 | -                 | -                 | -                 | -                 | -                  | -                  | -                  | -                  | -                  | -                  | -                  | -                  | -                  | -                  | -                  | -                  | -                  | -                  | -                  |       |
| Średnica kanału głównego D         | 200               | 200               | 200               | 200               | 200               | 200               | 200               | 200               | 200               | 200                | 200                | 200                | 200                | 200                | 200                | 200                | 200                | 200                | 200                | 200                | 200                | 200                | 200                | 200                | 200   |
| Średnica kanału bocznego d1        | 160               | -                 | -                 | 200               | -                 | -                 | 160               | -                 | 160               | 160                | -                  | -                  | -                  | 160                | -                  | 200                | -                  | 160                | -                  | -                  | -                  | -                  | -                  | -                  | -     |
| Średnica kanału bocznego d2        | -                 | -                 | -                 | -                 | 160               | -                 | 200               | 200               | 160               | 160                | 160                | -                  | 160                | -                  | 160                | -                  | -                  | -                  | -                  | -                  | 160                | -                  | -                  | 160                | -     |
| Średnica kanału bocznego d3        | -                 | -                 | -                 | -                 | -                 | -                 | 200               | -                 | -                 | -                  | -                  | -                  | -                  | -                  | -                  | -                  | -                  | -                  | -                  | -                  | -                  | -                  | -                  | -                  |       |
| Kąt zmiany trasy kanału głównego α | 90°               | 180°              | 215°              | 163°              | 180°              | 180°              | 180°              | 180°              | 180°              | 140°               | 250°               | 152°               | 180°               | 180°               | 180°               | 140°               | 107°               | 180°               | 105°               | 180°               | 180°               | 160°               | 270°               | 90°                |       |
| Kąt wcięcia bocznego α 1           | 90°               | -                 | -                 | 90°               | -                 | -                 | 90°               | -                 | 90°               | 132°               | 180°               | -                  | -                  | 90°                | -                  | 114°               | -                  | 90°                | -                  | -                  | -                  | -                  | -                  | -                  | -     |
| Kąt wcięcia bocznego α 2           | -                 | -                 | -                 | -                 | 90°               | -                 | 90°               | -                 | 90°               | 57°                | -                  | -                  | 90°                | -                  | -                  | -                  | -                  | -                  | -                  | -                  | 90°                | -                  | -                  | 90°                | -     |
| Kąt wcięcia bocznego α 3           | -                 | -                 | -                 | -                 | -                 | -                 | -                 | -                 | -                 | -                  | -                  | -                  | -                  | -                  | -                  | -                  | -                  | -                  | -                  | -                  | -                  | -                  | -                  | -                  | -     |

| S <sub>II</sub> 25 | S <sub>II</sub> 26 | S <sub>II</sub> 27 | S <sub>II</sub> 28 | S <sub>II</sub> 29 | S <sub>II</sub> 30 | S <sub>II</sub> 31 | S <sub>II</sub> 32 | S <sub>II</sub> 33 | S <sub>II</sub> 34 | S <sub>II</sub> 35 | S <sub>II</sub> 36 | S <sub>II</sub> 37 | S <sub>II</sub> 38 | S <sub>II</sub> 39 | S <sub>II</sub> 40 | S <sub>II</sub> 41 | S <sub>II</sub> 42 | S <sub>II</sub> 43 | S <sub>II</sub> 44 | S <sub>II</sub> 45 |       |
|--------------------|--------------------|--------------------|--------------------|--------------------|--------------------|--------------------|--------------------|--------------------|--------------------|--------------------|--------------------|--------------------|--------------------|--------------------|--------------------|--------------------|--------------------|--------------------|--------------------|--------------------|-------|
| φ1000              | φ1000              | φ1000              | φ1000              | φ1000              | φ1000              | φ1000              | φ1000              | φ1000              | φ1000              | φ1000              | φ1000              | φ1000              | φ1000              | φ1000              | φ1000              | φ1000              | φ1000              | φ1000              | φ1000              | φ1000              | φ1000 |
| 89,00              | 89,15              | 89,15              | 88,50              | 81,00              | 82,00              | 83,00              | 81,80              | 82,90              | 83,60              | 84,40              | 85,15              | 84,50              | 83,40              | 83,70              | 84,60              | 84,60              | 83,60              | 85,35              | 87,10              | 86,40              |       |
| 87,10              | 87,20              | 87,45              | 86,76              | 80,33              | 80,56              | 81,23              | 80,50              | 81,19              | 81,38              | 81,71/82,53        | 82,83              | 83,00              | 81,58/81,73        | 82,00              | 82,60              | 82,60              | 81,90              | 83,15              | 84,47              | 84,65              |       |
| 87,30              | -                  | 87,45              | -                  | 80,33              | -                  | 81,23              | -                  | 81,19              | 81,38              | 82,46              | -                  | -                  | -                  | 82,15              | -                  | -                  | -                  | 83,15              | -                  | -                  |       |
| -                  | -                  | -                  | -                  | -                  | -                  | 80,45              | -                  | -                  | -                  | 81,71              | -                  | -                  | -                  | -                  | -                  | 82,75              | -                  | 83,15              | -                  | -                  |       |
| 200                | 200                | 200                | 200                | 200                | 200                | 200                | 200                | 160/200            | 200                | 200                | 200                | 160/200            | 200                | 160/200            | 200                | 160/200            | 160/200            | 160/200            | 200                | 160/200            |       |
| 160                | -                  | 160                | -                  | -                  | -                  | 160                | -                  | 160                | 200                | 200                | -                  | -                  | -                  | 160                | -                  | -                  | -                  | 160                | -                  | -                  |       |
| 180°               | 180°               | 180°               | 180°               | 180°               | 270°               | 0°                 | 195°               | 245°               | 157°               | 180°               | 115°               | 180°               | 115°               | 180°               | 225°               | 180°               | 90°                | 180°               | 125°               | 270°               |       |
| 90°                | -                  | 70°                | -                  | 90°                | -                  | 0°                 | -                  | 42°                | 110°               | 90°                | -                  | -                  | -                  | 90°                | -                  | -                  | -                  | 45°                | -                  | -                  |       |
| -                  | -                  | -                  | -                  | -                  | 90°                | 90°                | -                  | -                  | 80°                | -                  | -                  | -                  | -                  | -                  | -                  | 90°                | -                  | 90°                | -                  | -                  |       |
| -                  | -                  | -                  | -                  | -                  | -                  | -                  | -                  | -                  | -                  | -                  | -                  | -                  | -                  | -                  | -                  | -                  | -                  | -                  | -                  | -                  |       |



|                                                           |                              |                                                                                                          |           |
|-----------------------------------------------------------|------------------------------|----------------------------------------------------------------------------------------------------------|-----------|
| PRZEDSIĘBIORSTWO PROJEKTOWO-USŁUGOWE<br><b>POLPROJEKT</b> |                              | Zadanie Inwestycyjne<br>ROZBUDOWA OCZYSZCZALNI ŚCIEKÓW<br>w KŁĄCZYNIE Z SIECIĄ KANALIZACJI<br>SANITARNEJ |           |
| Projektowa <sup>3</sup>                                   | inż. H. Witkowska            | 32718/87/Pw                                                                                              | IV.08.    |
| Opracowa <sup>3</sup>                                     | mgr inż. Maciej Roszkiewicz  |                                                                                                          | IV.08.    |
| Opracowa <sup>3</sup>                                     | mgr inż. Leszek Paluszynski  |                                                                                                          | IV.08.    |
| Sprawdzi <sup>3</sup>                                     | mgr inż. Ewa Cwikla          | WKP/0091/<br>PWOS/03                                                                                     | IV.08.    |
| Kier. Prac.                                               | mgr inż. arch. M. Deresinski | 207/90/Pw                                                                                                | IV.08.    |
| Nr zlecenia                                               | Imię i nazwisko              | Nr upraw.                                                                                                | Data      |
| 1264/07                                                   | Branża sanitarna             |                                                                                                          | Podpis    |
|                                                           |                              |                                                                                                          | Stadium   |
|                                                           |                              |                                                                                                          | <b>PW</b> |
| Miejscowość<br><b>K A Ż M I E R Z</b>                     |                              | Obiekt<br>Kanalizacja sanitarna,<br>rurociągi tłoczne i pompownie                                        |           |
| Skala<br>---                                              |                              | Zestawienie<br>STUDNI REWIZYJNYCH<br>ZLEWNIĄ HOCHLAND                                                    |           |
| Nr rys.<br><b>104</b>                                     |                              |                                                                                                          |           |