

OPIS PRZEDMIOTU ZAMÓWIENIA MEBLE

Zamówienie obejmuje wykonanie, dostawę oraz wniesienie i montaż mebli do pomieszczeń biurowych, socjalnych oraz laboratoryjnych w budynku Centrum Ekoinnowacji Politechniki Gdańskiej. Meble należy całkowicie zmontować, wypoziomować oraz podłączyć do istniejących instalacji w budynku. Wszelkie materiały opakowaniowe (palety, kartony, folie, taśmy styropian itp.) należy usunąć i wywieźć z terenu uczelni we własnym zakresie.

Wymiary przytoczone przez Zamawiającego należy bezwzględnie sprawdzić przed rozpoczęciem realizacji, meble dopasować do zinwentaryzowanych przez Wykonawcę pomieszczeń z uwzględnieniem wszystkich nierówności ścian, braku kątów prostych, wykończeń przypodłogowych, podciągów itp. W przypadku znacznych różnic wymiarowych, wszelkie zmiany należy skonsultować z Zamawiającym w celu nowego dopasowania mebli do pomieszczeń. W takim przypadku Zamawiający dopuszcza aneksowanie zmian ilościowych oraz wymiarowych mebli.

Uwaga – należy uwzględnić wszystkie rury oraz instalacje w pomieszczeniach, do których będą podłączane meble. Wszelkiego rodzaju podłączenia mediów oraz sprzętów należą do Wykonawcy, w szczególności: instalacje wod-kan, elektryczne, gazowe, wentylacyjne.

1. Ogólny opis techniczny wykonania wszystkich mebli.

Wszystkie wymiary podano w [cm] wg zasady: szerokość (długość) x głębokość x wysokość.

Głębokość szafek, szaf, regałów podano brutto wraz z grubością frontów oraz tyłów.

Wysokość całkowita, dla regałów, szaf / szafek stojących, mierzona od podłogi do górnego wieńca szafy.

Zamawiający w opisie zamiennie stosuje takie pojęcia jak: drzwi – drzwiczki, szafa – szafka, nadając im równoważny charakter.

Meble wykonane z „płyty meblowej” – wiórowej, trójwarstwowej, melaminowanej (laminowanej obustronnie melaminą) o gr. 18 mm, blaty stołów, biurek (typu M) o gr. 25 – 28 mm. Wszelkie wzajemne połączenia płytowe muszą być wykonane za pomocą kołków drewnianych $d = 8$ mm w rozstawie nie większym niż 96 mm z użyciem kleju typu wikol. Zamawiający dopuszcza sklejanie mebli za pomocą drewnianych lameli (wpust / obce pióro). Nie dopuszcza się skręcania mebli przy użyciu wkrętów konfirmatów lub innych złączy mimośrodowych.

Wszystkie okleinowane krawędzie załamane i wypolerowane bez widocznych fal po obróbce skrawaniem, wykończone obrzeżem PCV/ABS o gr. 2 mm. Zamawiający dopuszcza stosowanie obrzeża o gr. min 0,8 mm tylko do wykończeń krawędzi konstrukcyjnych zakrytych frontami – typu boki i wieńce szaf, kontenerów, półki, elementy wewnętrzne itp. Ściany tylne (plecy) we wszystkich szafach dolnych, wchodzących w skład zestawów laboratoryjnych oraz w szafach magazynowych i meblach wolnostojących (szafy, kontenery itp.) wykonane również z płyty meblowej o gr. 18 mm, w kolorze identycznym co korpus. Tyły (wpasowane) sklepane z korpusem na stałe za pomocą kołków lub lameli bukowych. Dodatkowo, w celu zwiększenia ich wytrzymałości na siły pionowe, dna szaf we wszystkich meblach laboratoryjnych posadowionych na podstawach metalowych, należy wykonać w sposób nakładany na ich korpus (tzw. odwrócony wieńiec górny – blat). W pozostałych meblach (szafy wiszące, regały i szafy stojące przy ścianach) wykonane z lakierowanej (lub foliowanej) płyty HDF gr. 3-4 mm w kolorze zbliżonym do korpusu mebli. Płyta HDF łączona z korpusem tzw. połączeniem narożnikowym, wręgowym prostym, za pomocą wpustów wykonanych w bokach oraz wieńcach szaf, przy użyciu zszywek stolarskich lub wkrętów stożkowych. Płyta nie może wystawać z tyłu poza boki szafy.

Fronty szuflad oraz drzwi wykonane w systemie nakładanym na korpus skrzyniowy.

Drzwi montowane na metalowych zawiasach puszkowych o średnicy 35 mm ze sprężyną zamykającą oraz spowalniającą ich zamykanie, o kącie otwarcia min. 110 st. Nie dopuszcza się stosowania osobnych spowalniaczy, montowanych poza obrębem zawiasów. Ilość zawiasów przypadająca na jedne drzwi musi być zgodna z zaleceniami montażowymi producenta. Zawiasy muszą posiadać gwarancję wytrzymałościową (potwierdzoną oświadczeniem ich producenta) na 200 000 cykli otwierania i zamykania.

Szuflady w meblach laboratoryjnych, zestawach kuchennych osadzone na prowadnicach rolkowych samodomykających (grawitacyjnie) – metalowe boki szuflad stanowiące jednocześnie prowadnicę: wysokość ok. 9 cm dla standardowych szuflad (wysokość frontu 14 cm) oraz ok. 15 cm dla szuflad wysokich (wysokość frontu

wynikowa ok. 22-28 cm), wymagana grubość blachy wraz z lakierem proszkowym – min. 1,2 mm. Strata wysuwu szuflady – maksimum 25% jej długości, obciążenie dynamiczne min. 25 kg. Szuflada prowadzona na czterech nylonowych rolkach, po dwie na każdą stronę. Prowadnice (szuflady) wyposażone dodatkowo w spowalniacze zamykania tzw. „cichy domyk”. Dna szuflad wykonane z płyty meblowej o gr. 16 mm, w kolorze jasnoszarym. Długość prowadnic musi zapewniać maksymalną wielkość szuflady (w module co 5 cm) w zależności od wewnętrznej głębokości korpusu mebla. W przypadku korpusów głębszych niż 60 cm, Zamawiający dopuszcza długość prowadnicy (metalowego boku szuflady) 55 cm. Wymiary szafek podano na rysunkach, w Tabeli A lub szczegółowych opisach mebli.

W meblach biurowych zastosować prowadnice rolkowe zgodnie z powyższym opisem, bez stosowania metalowych boków szuflad (boki wykonane z płyty meblowej o gr. 18 mm; dna szuflad – płyta lakierowana HDF gr. 3-4 mm); oraz spowalniaczy „cichego domyku”. Niedopuszczalnym jest wadliwy montaż prowadnic – brak równoległości wysuwu; czoła szuflad muszą przylegać w pionie do boków korpusu. Zamawiający nie dopuszcza również dokręcanych frontów szuflad (meble biurowe) do wewnętrznej „skrzynki” szuflady (tzw. podwójny front), czoła muszą być sklepane wraz z bokami szuflad.

Półki w regałach, szafach / szafkach, kontenerach wykonane z płyty meblowej o gr 18 mm, regulowane w module +/- 2x 32 mm. Zastosować metalowe wsporniki do półek o średnicy d=5 mm, które chronią je przed przypadkowym wysunięciem (otwory pod półką na zaczepy wspornikowe).

W meblach z oznaczeniem „zamek” wyszczególnionych w opisie danych mebli lub w Tabeli A (nawet jeżeli nie są wskazane na rysunkach) muszą być zastosowane zamki patentowe meblowe z możliwością dowolnego konfigurowania zamków – otwierania jednym kluczem, zarówno szafek, szaf, kontenerów jak i pozostałych mebli. Należy zastosować typ zamków, w których występuje możliwość wymiany wkładek patentowych (bębenków) bez konieczności demontażu całego zamka. Zamki uzbroić we wkładki patentowe (w obrębie jednego typu/serii, o różnych grupach kodów kluczyków), w trakcie montażu, zgodnie ze wskazaniami bezpośrednich Użytkowników mebli – możliwość otwierania wskazanych mebli jednym kluczem oraz kluczem głównym typu Master Key. Do każdego zamka (wkładki patentowej) należy dołączyć min. po dwa kluczyki (główki kluczyków łamane, w osłonkach z pcv). W ramach całego zlecenia, należy również dostarczyć 5 kluczy głównych Master Key i dwa klucze serwisowe (do wymiany wkładek). Uwaga, należy zastosować odpowiednio zamki prawe i lewe. Zamkiem centralnym należy zablokować cały ciąg szuflad w pionie. W kontenerach, szafkach wyposażonych w szufladę i drzwi, zamontować w drzwiach zamek patentowy blokujący jednocześnie szufladę i drzwiczki. W szafach / regałach, w których występują pary drzwi lewych i prawych zastosować zamek blokujący jednocześnie dwoje drzwi (parę), bez użycia zasuvek (wymagana listwa przymykowa). Listwa przymykowa wykonana z PCV typu zatrzask, zakrywająca wkręty mocujące z amortyzatorem silikonowym na całej długości drzwiczek. Zamawiający nie dopuszcza stosowania zasuvek meblowych, wspomagających blokowanie drzwi zamkami patentowymi. Lokalizacja zamków w stosunku do położenia uchwytów została przedstawiona na rysunkach w sposób przykładowy, dopuszcza się dowolność w tym zakresie.

W meblach zamontować uchwyty metalowe (odlew z metali lekkich np. aluminium) malowane proszkowo w kolorze czarnym, w rozstawie 160 mm; forma prosta bez zaoblenia. Szerokość ok. 18 mm, wysokość ok. 28 mm. Uchwyty przykręcane do drzwi w pionie, z zachowaniem linii poziomów wszystkich szaf oraz zgodności pionów w obrębie szafy. W szufladach oraz frontach zmywarek przykręcane w poziomie. Przykładowy rysunek obok.



Uchwyt

Szafki, szafy, półki i regały wiszące zawieszane na ścianie z zastosowaniem zawieszek regulowanych w 3 płaszczyznach, przy użyciu listwy montażowej, przykręcanej do ściany na całej długości zestawu mebli.

Wieszaki naściennne na ubrania wykonać z płyty meblowej w kolorze A, o gr. 18 mm i wysokości 140 cm. Krawędzie wykończyć obrzeżem o gr. 2 mm. Szerokość oraz ilość haczyków zgodnie z opisem w tabelach dla danych pomieszczeń. Płyta montowana bezpośrednio do ściany; do płyty przykręcić metalowe (odlewy ze stopów metali) haczyki dwuramienne na ubrania w kolorze czarnym, zgodne ze wzorem na rys. obok.



Haczyk

Blaty w stołach, biurkach, zestawach itp. oznaczono w opisach:

- M – blat wykonany z płyty meblowej o gr. 25 – 28 mm,
- HPL – blat wykonany z laminatu kompaktowego na bazie żywicy fenolowej HPL,
- PSF – blat wykonany ze wstęgi postformingowej,
- BS – blat wykonany z konglomeratu kwarcowo-granitowego.

Zamawiający podając konkretną kolorystykę, w przypadku dekorów drewnopodobnych, dopuszcza kolory równoważne różnych producentów płyt. Zakres równoważności musi być zachowany w stosunku do:

- imitacji rysunku drewna (usłojenia) w zależności od jego typu, wymagany dąb,
- koloru wybarwienia „drewna” wraz z widocznymi przebarwieniami usłojenia,
- matowości – połyskowości laminatu; powierzchnia musi być matowa lub półmatowa.

Rysunek usłojenia – płyt drewnopodobnych (dąb naturalny) musi być równoległy do dłuższej krawędzi formatki mebla chyba, że w dalszej części opisu wskazano inaczej.

W przypadku płyt o jednobarwnej kolorystyce, Zamawiający (komisja przetargowa) określi równoważność kolorów (ich zbliżenie) wzrokowo poprzez porównanie oferowanej kolorystyki płyt z paletą barw NCS, RAL Classic, RAL Design. W spornych przypadkach zostanie zastosowany ogólnodostępny program komputerowy typu „Kalkulator kolorów” (np. <http://www.e-paint.co.uk>). Wynik porównawczy musi być maksymalnie zbliżony do koloru badanego, oceniony jako: „praktycznie nie do odróżnienia” (***) lub „wyróżnialne dla wprawnego oka” (**).

Wszystkie oferowane płyty meblowe muszą posiadać Atest Higieniczny w klasie E-1, wydany przez niezależną instytucję do tego uprawnioną.

Wszyscy producenci oferowanych płyt meblowych muszą posiadać Certyfikat FSC CoC, który poświadcza łańcuch kontroli pochodzenia produktu. Drewno kontrolowane użyte do produkcji płyt meblowych pochodzi z certyfikowanych lasów zarządzanych zgodnie z wymogami FSC (Rady Gospodarki Leśnej).

Powyższe certyfikaty (przedmiotowe środki dowodowe) złożyć wraz z ofertą.

Kolorystyka mebli:

- KOLOR A – jasnoszary, maksymalnie zbliżony do NCS S2000-N / RAL 7035
powierzchnia o bardzo płytkiej strukturze skórki pomarańczy.
- KOLOR B – szary, maksymalnie zbliżony do NCS S4500-N / RAL 000 60 00
powierzchnia o płytkiej strukturze skórki pomarańczy.
- KOLOR C – ciemnoszary / antracyt, maksymalnie zbliżony do NCS S7502-G / RAL 7043
powierzchnia o płytkiej strukturze skórki pomarańczy.
- KOLOR D – dąb naturalny o drobnych sękach i subtelnym wzorze, dekor złożony z podłużnych „desek”,
powierzchnia gładka lub o bardzo płytkiej strukturze skórki pomarańczy.
- KOLOR E – biały, maksymalnie zbliżony do NCS S0502-G50Y
powierzchnia o bardzo płytkiej strukturze skórki pomarańczy.

Jeżeli występują dodatkowe opisy wykonania mebli na rysunkach, szczegółowych opisach lub w wyszczególnieniu mebli, należy się do nich zastosować.

II. Szczegółowy opis techniczny wykonania mebli biurowych.

Wykaz wszystkich mebli biurowych w danych pomieszczenia zawiera TABETA A do niniejszego opisu

Podział kolorystyki ze względu na elementy meblowe:

- korpusy: boki, wieńce, cokoły, półki, boki i tyły szuflad, blendy biurek i dostawek, tyły kontenerów i szaf wolnostojących - Kolor A
- fronty: drzwiczki, czoła szuflad, blaty kontenerów – Kolor B
- blaty biurek, dostawek, stołów – Kolor D
- obrzeża krawędziowe PCV/ABS – w kolorze zastosowanej płyty.
- podstawy oraz elementy metalowe: farba proszkowa w kolorze RAL 7043



Kolor D – Dąb naturalny

Szafy (szafki, regały) biurowe ustawiane na podłodze (wyposażone w cokoły o wysokości 10 cm), muszą być wyposażone w stopki regulacyjne wykonane z metalu (obustronny gwint metalowy), regulowane od wnętrza szaf, w celu dokładnego ich wypoziomowania. Dolna krawędź stopki zabezpieczona nakładką z PCV,

zapobiegająca rysowaniu podłogi. Otwory po regulatorach zaślepić plastikową zatyczką (d = 8÷10 mm) w kolorze płyty. Stopki montowane (od wewnątrz) do boków szafy / regału oraz do dna. Boki szaf podcięte (wyfrezowane) na listwy przypodłogowe, wywinęty na ściany tarkett lub cokoły płytkowe, w zależności od pomieszczenia (indywidualna wizja lokalna Wykonawcy).

- Regał biurowy SRw 80x35x75 cm – wnętrze (korpus) podzielone na dwie wnęki, dolna z przeznaczeniem na segregatory o wysokości ok. 32 cm. Regał wolnostojący dostawiany do biurek; plecy wykonać z płyty meblowej o gr. 18 mm w kolorze A. Wieniec górny nakładany na korpus regału, wykonany z płyty meblowej o gr. 25 – 28 mm w kolorze D.
- Regał biurowy RB 2D 80 – wnętrze (korpus) podzielone na sześć wnęk. Dwie górne (z jedną ruchomą regulowaną półką) zakryte jedną parą drzwi, blokowaną zamkiem patentowym; cztery dolne (trzy ruchome regulowane półki) odkryte. Wysokość drzwi identyczna z górną parą drzwi, w regale RB 4D 80,
- Regał biurowy RB 4D 80 – wnętrze (korpus) podzielone na sześć równych wnęk. Dwie dolne (z jedną ruchomą regulowaną półką) zakryte jedną parą drzwi; dwie górne (z jedną ruchomą regulowaną półką) drugą parą. Obie pary drzwi blokowane zamkami patentowymi,
- Szafa biurowa SB 2D 80x40x120 cm – wnętrze (korpus) podzielone na trzy równe wnęki (dwie ruchome półki), zakryte parą drzwiczek (drzwi prawe i lewe); drzwi blokowane zamkiem,
- Szafa biurowa SB 2D 80 – wnętrze (korpus) podzielone na sześć równych wnęk (cztery ruchome półki; jedna – spinająca boki montowana na stałe), zakryte parą drzwiczek (drzwi prawe i lewe). Para drzwi blokowana obrotowym, trzypunktowym zamkiem baskwilowym (zgodnie z ogólnym opisem dla zamków) przy zastosowaniu listwy przymykowej,
- Szafa biurowa SB 2D 60 – wnętrze (korpus) podzielone na sześć równych wnęk. Dwie dolne (z jedną ruchomą regulowaną półką) zakryte jednymi drzwiami; cztery górne (z trzema ruchomymi półkami) drugimi. Drzwi blokowane zamkami patentowymi. Wysokość dolnych drzwi musi być identyczna jak w regale RB 4D80,
- Szafa biurowa SB 4D 80 – wnętrze (korpus) podzielone na sześć równych wnęk. Dwie dolne (z jedną ruchomą regulowaną półką) zakryte jedną parą drzwi; cztery górne (z trzema ruchomymi półkami) drugą parą. Obie pary drzwi blokowane zamkami patentowymi. Wysokość dolnej pary drzwi musi być identyczna jak w regale RB 4D80,
- Szafa ubraniowa SU D 60 – szafa jednodrzwiowa, wnętrze wyposażone w dwie półki; dolna – ruchoma regulowana zamontowana 25 cm powyżej dna szafy oraz półka górna montowana na stałe, 38 cm poniżej wieńca górnego szafy. W szafach pod górną półką zamocować chromowany drążek na ubrania o średnicy d=25 mm (równoległe do drzwi szafy). Drzwi blokowane zamkiem patentowym,
- Szafa ubraniowa SU 2D 80 – szafa dwudrzwiowa. Szafę wykonać zgodnie z powyższym opisem dla „SU D 60”. Para drzwi blokowana obrotowym, trzypunktowym zamkiem baskwilowym (zgodnie z ogólnym opisem dla zamków) przy zastosowaniu listwy przymykowej,
- Szafa ubraniowa SUp 2D 90x60x227 cm – szafa dwudrzwiowa. Szafę wykonać zgodnie z powyższym opisem dla „SU 2D 80”; dodatkowo w szafie zamontować pionową przegrodę na całej wysokości, dzielącą szafę na dwie równe części. Drzwi blokowane osobnymi zamkami patentowymi.
- Szafa pod drukarkę SBd 2D 60 – wnętrze szafki wyposażone w jedną regulowaną półkę. Szafka wolnostojąca, plecy (tył) wykonane z płyty meblowej o gr. 18 mm. Błat typu M o gr. 25-28 mm. Drzwi blokowane zamkiem.

Kontenery biurowe w całości wykonane z płyty meblowej o gr. 18 mm, blaty w kolorze frontów. W kontenerach zastosować kółka meblowe, obrotowe z hamulcem, o całkowitej, maksymalnej wysokości 60 mm. Kółka podwójne, gumowane, przystosowane do podłogi twardej. Należy zastosować odpowiednią orientację drzwiczek (prawe / lewe) w zależności od ustawienia przy biurku (zgodnie z rzutem pomieszczeń). Drzwiczki, szuflady blokowane zamkami patentowymi, zgodnie z ogólnym opisem.

- K DS.... – kontener jednodrzwiowy, z jedną ruchomą, regulowaną półką w środku oraz standardową szufladą o wysokości frontu 14 cm, prowadnice rolkowe bez metalowych boków. W drzwiach zamontować zamek patentowy blokujący jednocześnie szufladę i drzwiczki.
- K 4S..... – kontener z czterema szufladami; górna szuflada o wysokości frontu ok. 7 cm – piórnik wykonana z wypraski PCV w kolorze aluminium lub jasnopopielatym, osadzona na prowadnicach rolkowych. Nie dopuszcza się stosowania wstawianych wkładek piórnikowych, kuchennych do szuflady skrzynkowej. Zamawiający dopuszcza wykonanie kontenera o szerokości od 42 do 45 cm – w zależności od zastosowanego piórnika (wypraski plastikowej). Dwie środkowe szuflady o standardowej wysokości frontu – 14 cm, dolna szuflada wynikowa. Szuflady blokowane zamkiem centralnym.

Szafki, regały wiszące.

Szafki zawiesić powyżej blatu biurka, na wysokości uzgodnionej z bezpośrednim Użytkownikiem mebli (standardowo ok. 55 cm). Orientacja drzwi: prawe / lewe – zgodnie z rysunkami (aranżacjami) pomieszczeń.

- RW 40x32x74 cm – regał odkryty, bez drzwiczek z jedną ruchomą, regulowaną półką,
- SW D 60x34x74 cm – szafka jednodrzwiowa, z jedną ruchomą, regulowaną półką w środku. Drzwi blokowane zamkiem patentowym.
- SW 2D 80x34x74 cm – szafka dwudrzwiowa, z jedną ruchomą, regulowaną półką w środku. Drzwi blokowane zamkiem patentowym.

Podstawy stołów „S k40” oraz biurek „B k40” spawane (w całości) z profili stalowych zamkniętych o przekrojach: nogi – 40x40x2 mm; rama podblatowa 40x20x2 mm. Nogi zakończone regulatorem poziomu +/- 10 mm w kolorze jasnopopielatym – „RP1”. Nie dopuszcza się nóg dokręcanych bezpośrednio do blatów lub do ramy podblatowej – całość musi być łączona w formie spawów. Wszystkie elementy metalowe malowane farbą proszkową w kolorze RAL 7043. W biurkach tylne stężenie w ramie podblatowej (od strony siedzącego) przesunięte do środka o 22 cm w stosunku do nogi podstawy.

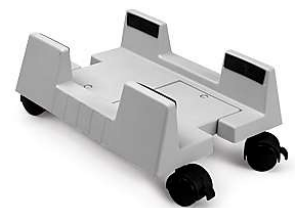


Regulator poziomu RP1

Podstawy stołów „S k50” spawane (w całości) z profili stalowych zamkniętych o przekrojach: nogi – 50x50x2 mm; rama podblatowa wraz ze stężeniem podłużnym 50x25x2 mm. Nogi zakończone regulatorem poziomu +/- 10 mm w kolorze jasnopopielatym – „RP1”. Stelaż malowany farbą proszkową w kolorze RAL 7043.

W niektórych biurkach, wskazanych w Tabeli A, zamontować blendy „OF” (frontowe osłony pionowe nóg), o wysokości 52 cm. Osłona (blenda) wykonana z płyty meblowej o gr. 18 mm, wszystkie krawędzie wykończone obrzeżem PCV/ABS o gr. 2 mm w kolorze płyty. Osłony montowane do nóg oraz ramy podblatowej za pomocą śrub z zastosowaniem odległości dystansowych ok. 10 mm. Sposób montażu osłon musi umożliwiać łatwy ich demontaż. Po demontażu dopuszcza się widoczne gwinty (wspawane nitonakrętki) w elementach podstawy, które należy zamaskować plastikowymi zatyczkami w kolorze stelaża.

Biurka wyposażone w podstawkę pod komputer - zgodnie z wykazem w Tabeli A. Podstawka „PC” (przykładowy rys. obok) pod stacją komputerową typu MidiTower wykonana z PCV w kolorze jasnopopielatym, osadzona na plastikowych kółkach wyposażonych w hamulec. Podstawka z możliwością regulacji szerokości w celu dopasowania do obudowy komputera.



Podstawka pod komputer PC

Podstawa dostawki do biurek „D k40” spawana w całości (podobnie jak biurka) z profili stalowych zamkniętych o wymiarach: 40x40 mm – dwie nogi, 40x20 mm rama podblatowa. Rama dostawki dokręcana do ramy biurka „B k40” za pomocą wspawanego kątownika i śrub M8 z prawej lub lewej strony (mocowanie do dolnej krawędzi ramy biurka). Nogi dostawki zakończone regulatorami poziomu „RP1”.

Wszystkie biurka oraz dostawki należy wyposażyć w podblatowe kanały kablowe typu „grzebień” oraz dwie przelotki (przepusty kablowe d = 60 mm) na końcach kanałów, wykonane z PCV. Kanał kablowy (montowany w sposób ciągły z elementów modułowych) prowadzony w całości, wzdłuż dłuższej krawędzi blatu biurka lub dostawki, w pobliżu blendy osłonowej.



Kanał kablowy typu grzebień

Blaty stołów, biurek, dostawek (typu M) wykonać z płyty meblowej o gr. 25 – 28 mm w kolorze D. Błat mocowany do stelaża za pomocą wkrętów; jego wymiary (długość, szerokość) muszą być większe w stosunku do górnej ramy stelaża o 4 cm (błat musi wystawać w stosunku do nóg stelaża o 2 cm z każdej strony).

Biurko regulowane 160x80x(70-120) cm.

Wysokość biurka regulowana elektrycznie w zakresie wysokości od 70 do 120 cm. Podstawa biurka – 2 nogi w kształcie odwróconej litery T, wykonana z profili metalowych malowana farbą proszkową w kolorze RAL 7043. W stopach dolnych o wymiarach ok. 75x7x3 cm zamontować śrubowe regulatory poziomu +/- 10 mm. Dwie kolumny pionowe (teleskopowe) o przekrojach ok. 50x50 mm wyposażone w dwa zsynchronizowane siłowniki elektryczne, sterowane mikroprocesorowo z zabezpieczeniem przed przeciążeniem termicznym.

Panel sterowania umiejscowiony pod blatem – przykładowy na rysunku obok. Stół o minimalnym udźwigu 100 kg, zasilany z puszkii podłogowej napięciem 230V. Pod blatem metalowa rama spinająca obie nogi – podstawę. Błat biurka wykonać z płyty meblowej o gr. 25 – 28 mm w kolorze D. Biurko wyposażone w czołową (frontową) osłonę o wysokości ok. 85 cm wystającą 25 cm powyżej blatu. Osłonę wykonać z płyty meblowej o gr. 18 mm w kolorze A. Osłona montowana od spodu do blatu biurka za pomocą kątowników metalowych. Pod blatem również zamontować siatkowy kanał



kablowy (koryto) o wymiarach ok. 140x10x6 cm, do upinania zasilaczy oraz przewodów. W blacie zamontować trzy przepusty kablowe o średnicy d=60 mm. Z lewej strony zamontować do blatu (lub górnej unoszonej ramy) półkę na komputer typu PC MidiTower.

Stół o podstawie trapezowej St k40 (wymiały zgodnie z Tabelą A)

Podstawa stołu spawana (w całości) z profili stalowych zamkniętych o przekrojach: nogi – 40x40x2 mm; rama podbłatowa oraz górne stężenie nóg – 60x30x2 mm. Nogi zakończone regulatorem poziomu +/- 5 mm. Stelaż złożony z dwóch równoległych względem siebie podstaw (2 nogi) połączonych w górnej części jedną belką. Dwie nogi podstawy spawane w kształcie otwartego trapezu (bez dolnego boku). Nogi odchylone od pionu o 10 st., dolny zewnętrzny rozstaw nóg równy głębokości blatu pomniejszonej o ok. 5 mm (nogi nie mogą wystawać poza obrys blatu). Nie dopuszcza się nóg dokręcanych bezpośrednio do blatów lub do ramy podbłatowej – całość musi być łączona w formie spawów. Zamawiający dopuszcza jedynie połączenie belki górnej z podstawami za pomocą złączy śrubowych (skręcanych). Wszystkie elementy metalowe malowane farbą proszkową w kolorze RAL 7043. Błat wykonany z płyty meblowej o gr. 25 – 28 mm, w kolorze D, montowany do stelaża za pomocą wkrętów z zastosowaniem tulei dystansowych o średnicy ok. 16 mm i wysokości 10 mm. W blatach stołów z przeznaczeniem dla prowadzącego zajęcia należy wykonać otwór montażowy o wym. ok. 20x14 cm pod mediaport w obrębie szafki multimedialnej „S DS”. Dokładne wymiary otworu należy uzgodnić z Zamawiającym przed realizacją zamówienia. Mediaporty oraz ich montaż nie wchodzi w zakres Wykonawcy.

Szafki na multimedia S DS.... 60x58x72 cm (rys.: 11, 12, 13)

- S DS-1 60x58x72 cm – szafka z przeznaczeniem na sprzęt multimedialny ustawiana pod stołem dla wykładowcy, montowana na stałe do podłogi. W blatach stołów, nad szafką w obrębie przestrzeni (kanału) na kable zamontować mediaport przeznaczony do obsługi rzutników, monitorów, nagłośnienia itp. Mediaport dostarcza Zamawiający (firma montująca sprzęt). Szafka jednodrzwiowa, z jedną ruchomą, regulowaną półką w środku oraz standardową szufladą o wysokości frontu ok. 14 cm, zamykana zamkiem patentowym blokującym jednocześnie szufladę i drzwiczki. Drzwiczki montowane na zawiasach z możliwością ich wypinania z prowadnika bez użycia narzędzi (typu Clip), pozostałe wymagania, zgodnie z ogólnym opisem dla zawiasów.

Szuflada montowana na prowadnicach rolkowych o głębokości 35 cm. Szafka wyposażona w dwa tyły (plecy); zewnętrzny montowany na stałe oraz ruchomy (wyjmowany) wewnętrzny, umożliwiający dostęp do kanału kablowego. Dno szafki płytsze, wyjmowane o głębokości ok. 35 cm, umożliwiające wprowadzenie przewodów z puszki podłogowej do szafki. Frontowa, dolna szczelina o szerokości ok. 1,5 cm, pomiędzy dnem a drzwiczkami zapewnia wentylację nawiewną do wnętrza szafki. W lewym boku, od strony siedzącego, w obrębie kanału na kable, zamontować w pionie wpuszczaną kratkę wentylacyjną. Aluminiowa kratka o wymiarach ok. 47x6 cm malowana w kolorze korpusu mebla. W zależności od typu stołu, pod którym jest montowana szafka, należy dopasować jej górny, otwarty wieniec do jego stelaża (wyfrezowane otwory na ramę podbłatową). Góra szafki musi przylegać bezpośrednio do blatu stołu.

- S DS-2 60x58x72 cm – szafkę wykonać w oparciu o powyższy opis. Szafka nie posiada podwójnego tyłu (brak kanału na przewody). Przewody prowadzone są od puszki podłogowej do blatowego mediaportu w obrębie całej szafki. Z tyłu, w wyjmowanym dnie należy, wyfrezować otwór krawędziowy o wymiarach 40x6 cm, umożliwiający przekładanie przewodów, wtyczek do puszki podłogowej.

- S DS-3 60x58x72 cm – szafkę wykonać zgodnie z opisem dla „S DS-2”. Tył szafki otwierany – drzwiczki rewizyjne montowane na zawiasach do drzwi wpuszczanych z możliwością ich wypinania z prowadnika bez użycia narzędzi (typu Clip), pozostałe wymagania, zgodnie z ogólnym opisem dla zawiasów. Drzwiczki - tył blokowany od wnętrza szafki prętową, metalową zasuwką z blokadą przesuwu. Szafka bez regulowanej półki.

Pomieszczenie 3.1.7

Stoły S k50 240x100x75 cm wykonać zgodnie z rys. 9, z zachowaniem wymaganych wymiarów.

Stół dodatkowo wyposażony w cztery kółka o średnicy ok. 60 mm. Kółka obrotowe, gumowane, podwójnie łożyskowane z hamulcem toczenia i obrotu.

Pomieszczenie 3.20

Stoły S k40 140x75x90 cm (2 szt.) wykonać zgodnie z rys. 7, z zachowaniem wymaganych wymiarów, blaty w stołach – laminat kompaktowy HPL (zgodnie z opisem dla mebli laboratoryjnych).

Stół warsztatowy 522x75x90 cm wykonać zgodnie z rys. 4.

- Szafka SB 4S 60x65x88 cm – 2 szt.,
wyposażona w 3x szuflada o wysokości frontu 16 cm, 1x szuflada o wynikowej wysokości frontu (ok. 28,3 cm). Korpus szafki wraz z plecami wykonany z płyty meblowej o gr. 18 mm, w kolorze A.

Cokół H=10 cm. Szuflady montowane na prowadnicach rolkowych – zgodnie z ogólnym opisem dla szuflad biurowych, blokowane zamkiem centralnym.

- Szafka SB 2D 80x65x88 cm – 2 szt.

Szafka w całości (w tym plecy) wykonana z płyty meblowej o gr. 18 mm: korpus w kolorze A, drzwi w kolorze B. W środku jedna ruchoma, regulowana półka, cokół o wysokości 10 cm. Para drzwi blokowana zamkiem patentowym.

- Blat – laminat kompaktowy HPL o gr. 20 mm (zgodnie z opisem dla mebli laboratoryjnych).

Pomieszczenie 3.21

W dziewięciu biurkach B k40 140x75x75 cm zamontować osłonę frontową wykonaną z płyty meblowej o gr. 18 mm w kolorze A. Osłona o wymiarach 140x100 cm, wystająca ok. 40 cm powyżej blatu, montowana do nóg oraz blatu.

Pomieszczenia Active Learning ACL

Podział kolorystyki ze względu na elementy meblowe:

- korpusy / fronty - Kolor E
- blaty stołów – Kolor E
- obrzeża krawędziowe PCV/ABS – w kolorze zastosowanej płyty.
- podstawy oraz elementy metalowe: farba proszkowa w kolorze białym RAL 9010.
- Blaty oraz osłony w zestawach barowych – laminat kompaktowy HPL o gr. 12 mm w kolorze białym, jak w aneksach kuchennych.

Stół o podstawie trapezowej St k40 140x60x75 cm dla prowadzącego zajęcia, wykonać zgodnie z powyższym opisem dla „St k40”, uwzględniając inną kolorystykę.

Stolik St k40 80x50x55 cm wykonać zgodnie z powyższym opisem dla „St k40”, uwzględniając inną kolorystykę i wysokość.

Stolik na kółkach Stk k40 100x100x75 cm wykonać zgodnie z powyższym opisem dla „St k40”, uwzględniając inną kolorystykę oraz dodatkowo stół wyposażony w cztery kółka gumowane o średnicy ok. 60 mm, podwójnie łożyskowane z hamulcem.

Szafka mobilna SZkr 5S 74x40x100 cm – rys. 16.

Szafkę w całości wykonać z płyty meblowej o gr. 18 mm w kolorze E. Podstawa o wymiarach 74x40 cm osadzona na czterech kółkach obrotowych (zgodnie z opisem dla kontenerów biurowych). Szafka wyposażona w trzy górne szuflady o wysokości frontu 14 cm; dwie dolne o wysokości ok. 20,4 cm. Szuflady osadzone na prowadnicach rolkowych, zgodnie z ogólnym opisem dla prowadnic w meblach biurowych. Szuflady blokowane zamkiem centralnym. Obok słupka z szufladami zamontować kosz na rulony, wykonany z blachy perforowanej o gr. ok. 0,7 mm, malowanej farbą proszkową w kolorze białym RAL 9010. Perforacja otworowa, prostokątna 10x10 mm w rozstawie osiowym co 20x20 mm. Wysokość wewnętrznych przegród ok. 40 cm, zlicowana z górną krawędzią kosza.

Wieszak mobilny na ubrania 160x52x160 cm

Wieszak dwustronny, wolnostojący na kółkach wykonać zgodnie z rys 15. Słupki pionowe oraz stężenie dolne wykonać z profili stalowych zamkniętych o przekroju 30x30x2 mm. Górna tyczka podłużna wraz ze stężeniami górnymi słupków – profil 100x20x2 mm. Całość łączona w formie spawów, malowana farbą proszkową w kolorze białym RAL 9010. Do górnej tyczki (z obu stron) przykręcić po 16 haczyków (zgodnie z ogólnym opisem) w kolorze czarnym. Półka górna wykonana z płyty meblowej o gr. 18 mm, w kolorze E. Stelaż wyposażony w cztery kółka gumowane o średnicy ok. 60 mm, podwójnie łożyskowane z hamulcem.

Zestaw barowy 370x50x110 cm – rys. 17 (wykonać w oparciu o opisy dla mebli kuchennych).

Zestaw złożony z dwóch elementów:

- Szafka wisząca ze zlewem o wym. 117,6x49,2x68,8 cm, wykonana w całości z płyty meblowej o gr. 18 mm, w kolorze E. Szafka mocowana do ściany 20 cm powyżej podłogi. Korpus szafki podzielony w pionie na dwie równe części. Z lewej strony szafka pod zlew typu „Kzl”, z prawej strony szafka typu „K DS”. Blat szafki oraz dodatkowe boki osłonowe wykonać z laminatu kompaktowego HPL o gr. 12 mm. W blacie zamontować zlew jednokomorowy oraz baterię „BZ”, zgodnie z opisem dla mebli kuchennych – wymiary komory zlewowej ok. 33x33x16 cm.

- Stół barowy o wym. 250x50x110 cm, montowany do szafki po prawej stronie oraz do ściany. Z prawej strony stół wsparty bezpośrednio na podłodze, za pomocą podstawy metalowej. Podstawa w formie ramy zamkniętej spawana z profili 50x25x2 mm. Błat wykonany z HPL o gr. 12 mm w kolorze białym, z lewej strony połączony z osłoną szafki. Błat montowany do pojedynczej, podłużnej ramy – 50x25x2 mm, przykręconej z jednej strony do podstawy, z drugiej do osłony szafki. Dodatkowo rama montowana bezpośrednio do ściany za pomocą przyspawanych, prostokątnych stężeń. Osłonę podblatową wykonać z płyty meblowej o gr. 18 mm, w kolorze E. Wszystkie elementy metalowe malowane farbą proszkową w kolorze białym RAL 9010.

W przypadku zestawu o całkowitej długości 320 cm, należy skrócić stół barowy do długości 200 cm.

Należy uwzględnić układ szafki z prawej lub lewej strony (lustrzane odbicie), zgodnie z rzutami pomieszczeń.

III. Szczegółowy opis techniczny wykonania stołów komputerowych.

Wykaz wszystkich stołów w danych pomieszczenia zawiera TABELA A do niniejszego opisu

Wszystkie blaty w stołach komputerowych typu „SK ...” oraz blaty biurek dla wykładowcy B k40 140x70x75 cm wykonać z płyty meblowej o gr. 25 – 28 mm, w kolorze A.

Błaty w zestawach ustawianych prostopadle do ściany należy wydłużyć o ok. 5 cm w celu odsunięcia skrajnych nóg od ściany (możliwe kanały kablowe montowane na ścianie).

Poniżej opisane stoły / zestawy należy wykonać w orientacji lewej lub prawej (odbicie lustrzane) zgodnie z rzutami mebli w danych pomieszczeniach.

Wszystkie poniżej opisane instalacje wraz z ich podłączeniami do budynku znajdują się po stronie Wykonawcy.

Biurka dla wykładowców B k40 140x70x75 cm wykonać zgodnie z ogólnym opisem dla biurek w oparciu o rys. 7, z zachowaniem wymaganych wymiarów.

Zestaw komputerowy dwustanowiskowy SK2 k40 184x70x75 cm – rys. nr 18, 19.

Podstawa stołu spawana w całości z profili stalowych zamkniętych o przekrojach: rama podblatowa – 40x20 mm, nogi – 40x40 mm, dolne stężenia poziome nóg (również mocowanie półki pod komputer) – 25x25 mm. Całość malowana farbą proszkową w kolorze RAL 7043. Rama tylna odsunięta od krawędzi blatu (osłony pionowej) o 12 cm. Nogi zakończone regulatorami poziomów typu RP2 (zgodnie z opisem dla mebli laboratoryjnych). Stoły montowane trwale do podłogi za pomocą metalowych osłon - „kielichów” wykonanych z profili 45x45x2 mm H=60 mm. Kielichy (jednocześnie osłony stopek regulacyjnych osadzonych w nogach) przykręcić za pomocą kołków rozporowych do podłogi. W tak przygotowane mocowania, wsunąć wypoziomowany wcześniej stół i zabezpieczyć go śrubami (lub nitami) kontrującymi. Tylna płyta (osłona) o gr. 18 mm i szerokości 64 cm, połączona z blatem na stałe za pomocą kleju i kołków bukowych oraz mocowana wkrętami do dolnych stężeń nóg (profil 25x25 mm), do których są dospawane blaszki montażowe. Półkę pod komputer typu PC przykręcić od spodu do stężenia dolnego nóg, do którego należy dospawać (prostopadle do niego) dodatkowy wspornik o dł. ok. 18 cm. Półka mocowana jest również do tylnej osłony za pomocą bukowych kołków meblowych. Półka osłonięta w pionie blendą o szerokości 29,5 cm i wysokości 53,2 cm. Blendę wykonać z płyty meblowej o gr. 25 mm, w kolorze A. Blendę zamocować do górnej metalowej ramy oraz dolnego stężenia nóg. W blacie wyfrezować i okleić obrzeżem PCV/ABS dwa otwory krawędziowe przeznaczone na przepusty kabli do monitorów. Pod blatem zamontować kanały kablowe typu „grzebień” do upinania kabli. Zestaw zasilany bezpośrednio z puszek podłogowych usytuowanych pod półką na komputer.

Zestaw komputerowy czterostanowiskowy SK4 k40 365x70x75 cm – rys. nr 20, 21.

Zestaw złożony z dwóch spawanych na stałe modułów: A i B. Moduły wykonać zgodnie z powyższym opisem; moduł B pozbawiony jest dwóch środkowych nóg – rama wsparta (dokręcana) do ramy modułu A. W zestawie dodatkowo będą montowane gniazda elektryczne w kanałach kablowych o wymiarach ok. 90x50 mm. Kanały systemowe wykonane z pcv w kolorze białym, montowane do tylnej osłony pod górną ramą stelaża, prowadzone wzdłuż całego zestawu. Każde stanowisko komputerowe wyposażone w 2 gniazda 230V oraz 2 gniazda 230V typu DATA (z podtrzymaniem napięcia – czerwone) – łącznie zestaw czterostanowiskowy wyposażony w 8x 230V, 8x 230V DATA. Zastosować typowe gniazda systemowe w module 45x45 mm. Gniazda w stole będą zasilane z gniazd ze ściany, wymagane przewody zakończone wtyczkami. Gniazda informatyczne oraz przewody typu LAN (RJ45) są w zakresie Zamawiającego. W tych stołach / zestawach nie montuje się pod blatami kanałów typu „grzebień”.

Zestaw komputerowy trzystanowiskowy SK3 k40 272x70x75 cm – rys. nr 22, 23.

Zestaw złożony z dwóch spawanych na stałe modułów: A i C. Moduły wykonać w oparciu o opis dla powyższego zestawu „Sk4 k40...”, z uwzględnieniem poniższych zmian. Zestaw przyścienny, ustawiony równolegle do ściany, na której są zamontowane gniazda. Stoły wyposażone w osłonę tylną o wysokości 10,5 cm; osłona nie może zakrywać gniazd naściennych. W zestawie nie montuje się żadnych kanałów kablowych ani gniazd.

Zestaw komputerowy trzystanowiskowy SK4a k40 360x70x75 cm – zestaw przyścienny.

Zestaw wykonać w oparciu o opisy dla zestawu SK4 i SK3. Zestaw posiada tylną osłonę o wysokości 10,5 cm; brak kanałów kablowych oraz gniazd.

Zestaw komputerowy dwustanowiskowy SK2a k40 189x70x75 cm – zestaw lewy (pom. 2.3.5).

Zestaw wykonać w oparciu o opisy dla zestawu SK2 i SK4. Zestaw posiada tylną osłonę o wysokości 64 cm; kanał kablowy wyposażony łącznie w 4 gniazda 230V i 4 gniazda 230V DATA (dla dwóch stanowisk). W zestawie nie montuje się grzebieniowych kanałów kablowych. Zestaw zasilany z gniazd umieszczonych na ścianie po lewej stronie.

IV. Szczegółowy opis techniczny wykonania mebli kuchennych i zestawów gospodarczych.

Podział kolorystyki ze względu na elementy meblowe:

- korpusy: boki, wieńce, cokoły, półki, dna i tyły szuflad, ścianki osłonowe - Kolor A,
- fronty: drzwiczki, czoła szuflad – Kolor B,
- obrzeża krawędziowe PCV/ABS – w kolorze zastosowanej płyty,
- blaty kuchenne, osłony ścienne – laminat HPL w kolorze białym,
- podstawy oraz elementy metalowe: farba proszkowa w kolorze RAL 9010,
- uchwyty zgodnie z ogólnym opisem w kolorze białym.

Szafki w zestawach kuchennych stojące na podłodze posadowione na plastikowych stopkach typu kuchennego z regulacją wysokości. Cokoły szafek o wysokości 10 cm, wykonane z płyty meblowej o gr. 18 mm, krawędzie wykończone obrzeżem PCV/ABS o gr. 2 mm. Dolna krawędź dodatkowo zabezpieczona przezroczystym profilem PCV typu „U” z przypodłogową uszczelką silikonową. Zdejmowany cokół, przykrywający wszystkie szafki zestawu, montowany do stopek za pomocą uchwytów typu „Clip”. W cokole, w obrębie lodówki zamontować kratkę wentylacyjną. Szerokości oraz głębokości danych szafek podano poniżej w tabelach dla danych pomieszczeń.

Szafki stojące (dolne, podblatowe) typu kuchennego wykonać zgodnie z ogólnym opisem. Orientacja drzwi: prawe / lewe – zgodnie z rysunkami (aranżacjami) zestawów kuchennych:

- K D.... – szafka jednodrzwiowa, z jedną ruchomą, regulowaną półką w środku,
- K 2D.... – szafka dwudrzwiowa, z jedną ruchomą, regulowaną półką w środku,
- KzI – szafka pod zlew bez wewnętrznej półki oraz górnego wieńca (dwie listwy pionowe o szerokości ok. 10 cm w górnej części, łączące oba boki), szafka nie posiada również tyłu (pleców) – tylko listwę łączeniową o wysokości ok. 20 cm. Listwy wykonane z płyty meblowej o gr. 18 mm. Połączenia dna szafki z elementami korpusu (boki, tył) zabezpieczyć silikonem.
- K DS... – szafka jednodrzwiowa, z jedną ruchomą, regulowaną półką w środku oraz górną szufladą o wysokości frontu 14 cm,
- K 4S..... – szafka z trzema standardowymi szufladami o wysokości frontu 14 cm i jedną szufladą o wynikowej wysokości frontu ok. 28 cm,

Szafki wiszące wykonać zgodnie z ogólnym opisem. Szafki bez uchwytów, drzwiczki wypuszczone poniżej krawędzi dna szafki o ok. 3 mm (podchwyt dolny). Orientacja drzwi: prawe / lewe – zgodnie z rysunkami (aranżacjami) zestawów kuchennych.

- KW D.... – szafka jednodrzwiowa, z dwiema ruchomymi, regulowanymi półkami w środku,
- KW 2D.... – szafka dwudrzwiowa, z dwiema ruchomymi, regulowanymi półkami w środku,
- KWo.... – szafka wyposażona w typowy chromowany ociekacz na naczynia przystosowany do wiszących szafek kuchennych o dwóch ażurowych półkach z dolną tacką ociekową. Powyżej ociekacza zamontować jedną regulowaną półkę. Szafka bez dna.

Pod wszystkimi szafkami wiszącymi w zestawie, w odległości ok. 20 cm od tylnej krawędzi zamontować oświetlenie. W dna szafek wiszących wpuścić jednolity profil aluminiowy typu U przeznaczony na oświetlenie liniowe LED. Profil zakryty systemowym, wciskany, białym mlecznym poliwęglanem. Do oświetlenia zastosować

taśmę LEDową o parametrach: ok. 5 W/mb, 12V, IP 44, kolor biały neutralny ok. 4000 °K. Zarówno odpowiednio dobrane transformatory (do mocy oświetlenia) oraz wyłączniki montowane pod szafkami dostarcza i podłącza Wykonawca. Przewody zasilające oświetlenie 230V rozłokowane są na ścianie za szafkami wiszącymi, na wysokości ok. 170 cm od podłogi. Przewody zasilające paski LED muszą być ukryte w płytach meblowych. Nie dopuszcza się widocznych kabli.

Blaty kuchenne HPL – laminat kompaktowy (High Pressure Laminate) o gr. ok. 12 mm, lity w masie, na bazie żywicy fenolowej termoutwardzalnej w kolorze białym, rdzeń biały. Wszystkie ostre krawędzie zaokrąglone $r=1$ mm lub sfazowane pod kątem 45 st. 1/1 mm. Czołowe krawędzie oraz otwory pod zlewy wypolerowane bez widocznych fal po obróbce skrawaniem. Błat musi być wykonany z jednej formatki. Nie dopuszcza się blatów z bazową płytą wiórową, okleinowaną cienkim laminatem HPL.

Przestrzeń ścienna - osłony ściany pomiędzy blatem roboczym zestawu a szafkami wiszącymi, wyłożona identyczną płytą HPL o gr. ok. 12 mm, jak blaty robocze. Styki blatów roboczych ze ścianami uszczelnić silikonem.

Krańcowe ścianki osłonowe o wymiarach 60x227 cm wykonać z płyty meblowej o gr. 36 mm w kolorze A. Zamawiający w tym przypadku dopuszcza sklejanie dwóch płyt, w celu uzyskania wymaganej grubości. Ścianki osłonowe mocowane do boków szafek wiszących oraz podblatowych.

W blacie HPL zamontować zlew „1K” w kolorze grafitowym lub czarnym – zlew jednokomorowy granitowy (konglomerat granitowy na bazie żywicy poliestrowej). Całkowite wymiary ok. 47x47 cm, komora zlewowa ok. 43x43x18 cm. Zlew podklejany od spodu blatu. Krawędzie dodatkowo uszczelnione silikonem. W blacie przy ścianie na środku krawędzi zlewowej zamontować jednootworową baterię zlewozmywakową typu „BZ” wody zimnej i ciepłej, jednokurkową z mieszaczem, w powłoce chromowanej, z ruchomą giętą wylewką, wykonaną z tworzywa sztucznego, w kolorze białym. Wylewka zakończona sitkowym dyfuzorem wody. Zlewy wyposażać w polipropylenowe syfony. W ramach dostawy mebli Wykonawca również podłącza armaturę oraz baterie do istniejących instalacji w budynku.



Zlew 1K

Sprzęty kuchenne AGD.

W zestawach gospodarczych zamontować typowe sprzęty gospodarstwa domowego: lodówki, zmywarki.

- Lodówka podblatowa do zabudowy (front meblowy) o wymiarach ok. 60x55x82 cm, wyposażona w zamrażalnik o pojemności użytkowej ok. 16 litrów; pojemność użytkowa chłodziarki ok. 90 litrów; trzy półki szklane w komorze głównej oraz trzy półki – pojemniki na drzwiczkach, pojemnik na jajka. Pozostałe wymagane parametry techniczne lodówki: zasilanie 230V, klasa energetyczna min. A+ / F, system automatycznego odszraniania chłodziarki, alarm otwarcia drzwi, jeden agregat, maksymalny poziom hałasu 40 dB. Musi posiadać możliwość montażu drzwi meblowych bezpośrednio na drzwiach lodówki, bez konieczności użycia dodatkowych zawiasów meblowych.



Lodówka

- Zmywarka podblatowa do zabudowy (front meblowy) o szerokości 45 lub 60 cm (w zależności od wymogów). Panel sterujący całkowicie zakryty frontem meblowym. Wymagane parametry: zasilanie 230V, klasa energetyczna min. A+ / F, maksymalny poziom hałasu 50 dB, min. cztery zakresy temperatury zmywania: 45, 50, 65, 70 st. C, pojemnik (koszyk) lub szuflada na sztućce, wskaźnik braku soli i nablyszczacza; pojemność 9 - 10 kpl. dla szerokości 45 cm oraz 12 kpl. dla szerokości 60 cm.

W ramach dostawy mebli Wykonawca również dostarcza i podłącza sprzęty AGD do istniejących instalacji w budynku.



Zmywarka

Wyszczególnienie mebli kuchennych wraz z dodatkowymi opisami w poszczególnych pomieszczeniach.

PARTER

Pomieszczenie 0.18.1

1.	Aneks kuchenny 1 124x60x227 cm		1	kpl.
a.	Szafka podblatowa pod zlew Kzl D 62x55x84 cm (1x drzwi)	1 szt.		
b.	Lodówka podblatowa "60" w zabudowie	1 kpl.		
c.	Cokół kuchenny 120x10 cm	1 szt.		
d.	Oslona ścienna z żywicy fenolowej HPL 124x62x1,2 cm	1 szt.		
e.	Błat z żywicy fenolowej HPL 124x60x1,2 cm	1 kpl.		
	- zlewozmywak granitowy 1K ok. 43x43 cm - 1 szt.			
	- bateria zlewozmywakowa BZ - 1 szt.			
f.	Szafka wisząca z ociekaczem KWo D 60x34x80 cm (1x drzwi)	1 szt.		
g.	Szafka wisząca KW D 60x34x80 cm (1x drzwi)	1 szt.		
h.	Oświetlenie podszafkowe LED	1 kpl.		

Do skrajnych boków szafek wiszących dodatkowo przykręcić boki osłonowe o wymiarach 34x80 cm. Boki osłonowe wykonać z płyty meblowej o gr. 18 mm w kolorze A.

- poz. 1b – lodówka montowana na końcu zestawu, wymaga dodatkowego boku osłonowego. Bok wykonać z płyty meblowej o gr. 18 mm w kolorze A, o wymiarach 59x84 cm.

- poz. 1a – drzwi prawe w szafce pod zlew zamontować na zawiasach do drzwi wpuszczanych z uwzględnieniem ogólnych wymagań dla zawiasów. Prawy bok szafki o wymiarach 59x84 cm.

Pomieszczenie 0.5.3

2.	Aneks kuchenny 13 240x60x227 cm		1	kpl.
a.	Szafka podblatowa pod zlew Kzl D 60x55x84 cm (1x drzwi)	1 szt.		
b.	Szafka podblatowa K 4S 60x55x84 cm (4x szuflada)	1 szt.		
c.	Szafka podblatowa K D 60x55x84 cm (1x drzwi)	1 szt.		
d.	Lodówka podblatowa "60" w zabudowie	1 kpl.		
e.	Cokół kuchenny 236,4x10 cm	1 szt.		
f.	Oslona ścienna z żywicy fenolowej HPL 240x62x1,2 cm	1 szt.		
g.	Błat z żywicy fenolowej HPL 240x60x1,2 cm	1 kpl.		
	- zlewozmywak granitowy 1K ok. 43x43 cm - 1 szt.			
	- bateria zlewozmywakowa BZ - 1 szt.			
h.	Szafka wisząca z ociekaczem KWo D 60x34x80 cm (1x drzwi)	1 szt.		
i.	Szafka wisząca KW D 60x34x80 cm (1x drzwi)	3 szt.		
j.	Oświetlenie podszafkowe LED	1 kpl.		

Pomieszczenie 0.3

3.	Aneks kuchenny 3 300x60x227 cm		1	kpl.
a.	Szafka podblatowa pod zlew Kzl D 60x55x84 cm (1x drzwi)	1 szt.		
b.	Szafka podblatowa K 4S 60x55x84 cm (4x szuflada)	1 szt.		
c.	Szafka podblatowa K D 60x55x84 cm (1x drzwi)	2 szt.		
d.	Lodówka podblatowa "60" w zabudowie	1 kpl.		
e.	Cokół kuchenny 296,4x10 cm	1 szt.		
f.	Oslona ścienna z żywicy fenolowej HPL 300x62x1,2 cm	1 szt.		
g.	Błat z żywicy fenolowej HPL 300x60x1,2 cm	1 kpl.		
	- zlewozmywak granitowy 1K ok. 43x43 cm - 1 szt.			
	- bateria zlewozmywakowa BZ - 1 szt.			
h.	Szafka wisząca z ociekaczem KWo D 60x34x80 cm (1x drzwi)	1 szt.		
i.	Szafka wisząca KW D 60x34x80 cm (1x drzwi)	4 szt.		
j.	Oświetlenie podszafkowe LED	1 kpl.		

Pomieszczenie 0.4

4.	Aneks kuchenny 4 180x60x227 cm		1	kpl.
a.	Szafka podblatowa pod zlew Kzl D 60x55x84 cm (1x drzwi)	1 szt.		
b.	Szafka podblatowa K D 60x55x84 cm (1x drzwi)	1 szt.		
c.	Lodówka podblatowa "60" w zabudowie	1 kpl.		
d.	Cokół kuchenny 176,4x10 cm	1 szt.		
e.	Oslona ścienna z żywicy fenolowej HPL 180x62x1,2 cm	1 szt.		

f.	Blat z żywicy fenolowej HPL 180x60x1,2 cm - zlewozmywak granitowy 1K ok. 43x43 cm - 1 szt. - bateria zlewozmywakowa BZ - 1 szt.	1	kpl.		
g.	Szafka wisząca KW D 60x34x80 cm (1x drzwi)	2	szt.		
h.	Szafka wisząca z ociekaczem KWo D 60x34x80 cm (1x drzwi)	1	szt.		
i.	Oświetlenie podszafkowe LED	1	kpl.		

PIĘTRO I

Pomieszczenie 1.15

5.	Aneks kuchenny 5 304x60x227 cm			1	kpl.
a.	Szafka podblatowa pod zlew Kzl D 60x55x84 cm (1x drzwi)	1	szt.		
b.	Szafka podblatowa K 4S 60x55x84 cm (4x szuflada)	1	szt.		
c.	Szafka podblatowa K D 60x55x84 cm (1x drzwi)	1	szt.		
d.	Lodówka podblatowa "60" w zabudowie	1	kpl.		
e.	Zmywarka "60" w zabudowie	1	kpl.		
f.	Cokół kuchenny 298,2x10 cm	1	szt.		
g.	Oslona boczna 227x60x3,6 cm	1	szt.		
h.	Oslona ścienna z żywicy fenolowej HPL 300x62x1,2 cm	1	szt.		
i.	Blat z żywicy fenolowej HPL 300x60x1,2 cm - zlewozmywak granitowy 1K ok. 43x43 cm - 1 szt. - bateria zlewozmywakowa BZ - 1 szt.	1	kpl.		
j.	Szafka wisząca KW D 60x34x80 cm (1x drzwi)	5	szt.		
k.	Oświetlenie podszafkowe LED	1	kpl.		

Pomieszczenie 1.13

6.	Aneks kuchenny 6 164x60x227 cm			1	kpl.
a.	Szafka podblatowa pod zlew Kzl D 60x55x84 cm (1x drzwi)	1	szt.		
b.	Szafka podblatowa K 4S 40x55x84 cm (4x szuflada)	1	szt.		
c.	Lodówka podblatowa "60" w zabudowie	1	kpl.		
d.	Cokół kuchenny 160x10 cm	1	szt.		
e.	Oslona boczna 227x60x3,6 cm	1	szt.		
f.	Oslona ścienna z żywicy fenolowej HPL 160x62x1,2 cm	1	szt.		
g.	Blat z żywicy fenolowej HPL 160x60x1,2 cm - zlewozmywak granitowy 1K ok. 43x43 cm - 1 szt. - bateria zlewozmywakowa BZ - 1 szt.	1	kpl.		
h.	Szafka wisząca KW D 60x34x80 cm (1x drzwi)	1	szt.		
i.	Szafka wisząca KW D 40x34x80 cm (1x drzwi)	1	szt.		
j.	Szafka wisząca z ociekaczem KWo D 60x34x80 cm (1x drzwi)	1	szt.		
k.	Oświetlenie podszafkowe LED	1	kpl.		

PIĘTRO II

Pomieszczenie 2.19.1

7.	Aneks kuchenny 7 304x60x227 cm			1	kpl.
a.	Szafka podblatowa pod zlew Kzl D 60x55x84 cm (1x drzwi)	1	szt.		
b.	Szafka podblatowa K 4S 60x55x84 cm (4x szuflada)	1	szt.		
c.	Szafka podblatowa K D 60x55x84 cm (1x drzwi)	2	szt.		
d.	Lodówka podblatowa "60" w zabudowie	1	kpl.		
e.	Cokół kuchenny 298,2x10 cm	1	szt.		
f.	Oslona boczna 227x60x3,6 cm	1	szt.		
g.	Oslona ścienna z żywicy fenolowej HPL 300x62x1,2 cm	1	szt.		
h.	Blat z żywicy fenolowej HPL 300x60x1,2 cm - zlewozmywak granitowy 1K ok. 43x43 cm - 1 szt. - bateria zlewozmywakowa BZ - 1 szt.	1	kpl.		
i.	Szafka wisząca KW D 60x34x80 cm (1x drzwi)	4	szt.		
j.	Szafka wisząca z ociekaczem KWo D 60x34x80 cm (1x drzwi)	1	szt.		
k.	Oświetlenie podszafkowe LED	1	kpl.		

Pomieszczenie 2.13

8.	Aneks kuchenny 8 159x60x227 cm			1	kpl.
a.	Szafka podblatowa pod zlew Kzl D 50x55x84 cm (1x drzwi)	1	szt.		

b.	Lodówka podblatowa "60" w zabudowie	1	kpl.		
c.	Zmywarka "45" w zabudowie	1	kpl.		
d.	Cokół kuchenny 153,2x10 cm	1	szt.		
e.	Oslona boczna 227x60x3,6 cm	1	szt.		
f.	Oslona ścienna z żywicy fenolowej HPL 155x62x1,2 cm	1	szt.		
g.	Błat z żywicy fenolowej HPL 155x60x1,2 cm	1	kpl.		
	- zlewozmywak granitowy 1K ok. 43x43 cm - 1 szt.				
	- bateria zlewozmywakowa BZ - 1 szt.				
h.	Szafka wisząca KW D 60x34x80 cm (1x drzwi)	1	szt.		
i.	Szafka wisząca KW D 50x34x80 cm (1x drzwi)	1	szt.		
j.	Szafka wisząca KW D 45x34x80 cm (1x drzwi)	1	szt.		
k.	Oświetlenie podszafkowe LED	1	kpl.		

PIĘTRO III

Pomieszczenie 3.25.6

9.	Aneks kuchenny 11 184x60x227 cm			1	kpl.
a.	Szafka podblatowa pod zlew Kzl D 60x55x84 cm (1x drzwi)	1	szt.		
b.	Lodówka podblatowa "60" w zabudowie	1	kpl.		
c.	Zmywarka "60" w zabudowie	1	kpl.		
d.	Cokół kuchenny 180x10 cm	1	szt.		
e.	Oslona boczna 227x60x3,6 cm	1	szt.		
f.	Oslona ścienna z żywicy fenolowej HPL 180x62x1,2 cm	1	szt.		
g.	Błat z żywicy fenolowej HPL 180x60x1,2 cm	1	kpl.		
	- zlewozmywak granitowy 1K ok. 43x43 cm - 1 szt.				
	- bateria zlewozmywakowa BZ - 1 szt.				
h.	Szafka wisząca KW D 60x34x80 cm (1x drzwi)	3	szt.		
i.	Oświetlenie podszafkowe LED	1	kpl.		

Pomieszczenie 3.18.1

10.	Aneks kuchenny 2 184x60x227 cm			1	kpl.
a.	Szafka podblatowa pod zlew Kzl D 60x55x84 cm (1x drzwi)	1	szt.		
b.	Szafka podblatowa K 4S 60x55x84 cm (4x szuflada)	1	szt.		
c.	Lodówka podblatowa "60" w zabudowie	1	kpl.		
d.	Cokół kuchenny 178,2x10 cm	1	szt.		
e.	Oslona boczna 227x60x3,6 cm	1	szt.		
f.	Oslona ścienna z żywicy fenolowej HPL 180x62x1,2 cm	1	szt.		
g.	Błat z żywicy fenolowej HPL 180x60x1,2 cm	1	kpl.		
	- zlewozmywak granitowy 1K ok. 43x43 cm - 1 szt.				
	- bateria zlewozmywakowa BZ - 1 szt.				
h.	Szafka wisząca z ociekaczem KWo D 60x34x80 cm (1x drzwi)	1	szt.		
i.	Szafka wisząca KW D 60x34x80 cm (1x drzwi)	2	szt.		
j.	Oświetlenie podszafkowe LED	1	kpl.		

Pomieszczenie 3.18.2

11.	Aneks kuchenny 9 184x60x227 cm			1	kpl.
a.	Szafka podblatowa pod zlew Kzl D 60x55x84 cm (1x drzwi)	1	szt.		
b.	Szafka podblatowa K 4S 60x55x84 cm (4x szuflada)	1	szt.		
c.	Lodówka podblatowa "60" w zabudowie	1	kpl.		
d.	Cokół kuchenny 178,2x10 cm	1	szt.		
e.	Oslona boczna 227x60x3,6 cm	1	szt.		
f.	Oslona ścienna z żywicy fenolowej HPL 180x62x1,2 cm	1	szt.		
g.	Błat z żywicy fenolowej HPL 180x60x1,2 cm	1	kpl.		
	- zlewozmywak granitowy 1K ok. 43x43 cm - 1 szt.				
	- bateria zlewozmywakowa BZ - 1 szt.				
h.	Szafka wisząca KW D 60x34x80 cm (1x drzwi)	2	szt.		
i.	Szafka wisząca z ociekaczem KWo D 60x34x80 cm (1x drzwi)	1	szt.		
j.	Oświetlenie podszafkowe LED	1	kpl.		

Pomieszczenie 3.19

12.	Aneks kuchenny 10 184x60x227 cm			1	kpl.
-----	---------------------------------	--	--	---	------

a.	Szafka podblatowa pod zlew Kzl D 60x55x84 cm (1x drzwi)	1	szt.		
b.	Szafka podblatowa K 4S 60x55x84 cm (4x szuflada)	1	szt.		
c.	Szafka podblatowa K D 60x55x84 cm (1x drzwi)	1	szt.		
d.	Cokół kuchenny 178,2x10 cm	1	szt.		
e.	Oslona boczna 227x60x3,6 cm	1	szt.		
f.	Oslona ścienna z żywicy fenolowej HPL 180x62x1,2 cm	1	szt.		
g.	Błat z żywicy fenolowej HPL 180x60x1,2 cm	1	kpl.		
	- zlewozmywak granitowy 1K ok. 43x43 cm - 1 szt.				
	- bateria zlewozmywakowa BZ - 1 szt.				
h.	Szafka wisząca KW D 60x34x80 cm (1x drzwi)	2	szt.		
i.	Szafka wisząca z ociekaczem KWo D 60x34x80 cm (1x drzwi)	1	szt.		
j.	Oświetlenie podszafkowe LED	1	kpl.		

Pomieszczenie 3.3

13.	Aneks kuchenny 12 184x60x227 cm3			1	kpl.
a.	Szafka podblatowa pod zlew Kzl D 60x55x84 cm (1x drzwi)	1	szt.		
b.	Lodówka podblatowa "60" w zabudowie	1	kpl.		
c.	Zmywarka "60" w zabudowie	1	kpl.		
d.	Cokół kuchenny 178,2x10 cm	1	szt.		
e.	Oslona boczna 227x60x3,6 cm	1	szt.		
f.	Oslona ścienna z żywicy fenolowej HPL 180x62x1,2 cm	1	szt.		
g.	Błat z żywicy fenolowej HPL 180x60x1,2 cm	1	kpl.		
	- zlewozmywak granitowy 1K ok. 43x43 cm - 1 szt.				
	- bateria zlewozmywakowa BZ - 1 szt.				
h.	Szafka wisząca KW D 60x34x80 cm (1x drzwi)	3	szt.		
i.	Oświetlenie podszafkowe LED	1	kpl.		

Pomieszczenie 3.6

14.	Aneks kuchenny 2 184x60x227 cm			1	kpl.
a.	Szafka podblatowa pod zlew Kzl D 60x55x84 cm (1x drzwi)	1	szt.		
b.	Szafka podblatowa K 4S 60x55x84 cm (4x szuflada)	1	szt.		
c.	Lodówka podblatowa "60" w zabudowie	1	kpl.		
d.	Cokół kuchenny 178,2x10 cm	1	szt.		
e.	Oslona boczna 227x60x3,6 cm	1	szt.		
f.	Oslona ścienna z żywicy fenolowej HPL 180x62x1,2 cm	1	szt.		
g.	Błat z żywicy fenolowej HPL 180x60x1,2 cm	1	kpl.		
	- zlewozmywak granitowy 1K ok. 43x43 cm - 1 szt.				
	- bateria zlewozmywakowa BZ - 1 szt.				
h.	Szafka wisząca z ociekaczem KWo D 60x34x80 cm (1x drzwi)	1	szt.		
i.	Szafka wisząca KW D 60x34x80 cm (1x drzwi)	2	szt.		
j.	Oświetlenie podszafkowe LED	1	kpl.		

Pomieszczenie 3.1.7

15.	Zestaw gospodarczy 1 142x60x227 cm			1	kpl.
a.	Szafka podblatowa K 2D 80x55x84 cm (2x drzwi)	1	szt.		
b.	Lodówka podblatowa "60" w zabudowie	1	szt.		
c.	Cokół kuchenny 136,4x10 cm	1	kpl.		
d.	Oslona ścienna z żywicy fenolowej HPL 142x62x1,2 cm	1	szt.		
e.	Błat z żywicy fenolowej HPL 142x60x1,2 cm	1	szt.		
f.	Szafka wisząca z ociekaczem KWo D 60x34x80 cm (1x drzwi)	1	szt.		
g.	Szafka wisząca KW 2D 80x34x80 cm (2x drzwi)	1	kpl.		

Pomieszczenie 3.21

16.	Zestaw gospodarczy 2 121x45x227 cm			1	kpl.
a.	Szafka podblatowa K DS 60x40x84 cm (drzwi + szuflada)	2	szt.		
b.	Cokół kuchenny 116,4x10 cm	1	szt.		
c.	Oslona ścienna z żywicy fenolowej HPL 121x62x1,2 cm	1	kpl.		
d.	Błat z żywicy fenolowej HPL 121x45x1,2 cm	1	szt.		
e.	Szafka wisząca KW D 60x34x80 cm (1x drzwi)	2	szt.		

V. Szczegółowy opis techniczny wykonania mebli laboratoryjnych.

Podział kolorystyki ze względu na elementy meblowe:

- korpusy: boki, wieńce, dna i tyły szuflad, półki, tyły kontenerów i szaf wolnostojących - Kolor A,
- fronty: drzwiczki, czoła szuflad – Kolor B,
- obrzeża krawędziowe PCV/ABS – w kolorze zastosowanej płyty,
- blaty – wg poniższego opisu,
- podstawy oraz elementy metalowe: farba proszkowa epoksydowa w kolorze RAL 7035.

Meble wykonać zgodnie z ogólnym opisem, z zachowaniem poniższych wymagań.

Wszystkie meble laboratoryjne, stojące bezpośrednio na podłodze w laboratoriach typu: „LA ...”, „LB ...”, „LGO ...”, „LR ...” muszą być posadowione na spawanych podstawach metalowych – „LA” (nie dopuszcza się rozwiązań skręcanych), wykonanych z profili stalowych zamkniętych 25x25x2 mm. Do ramy górnej należy przyspawać nóżki H=15 cm, zakończone stopkami regulacyjnymi „RP2”, przystosowanymi do dużych obciążeń. Stopka z twardego pcv mocowana przegubowo do ocynkowanej, metalowej śruby M8x40, która jest wkręcana w korek wykonany z pcv, z zatopionym metalowym gwintem. Podstawa stopki oraz korek w kolorze jasnopopielatym.



Regulator poziomu RP2

W laboratoriach, wszystkie stelaże, elementy metalowe – podstawy stołów, biurek, szafek wykonane z profili stalowych zamkniętych, spawanych, malowane farbą proszkową epoksydową w kolorze RAL 7035. Nie dopuszcza się rozwiązań skręcanych. Przekroje zastosować odpowiednio do szczegółowych opisów. Nogi zakończone regulatorami poziomu (RP2), zgodnie z opisem, z uwzględnieniem wymiarów profili, z których wykonano nogi.

Stelaże biurek „BL k40”, „BL k50” spawane bez dolnych stężeń (ramy) nóg.

Podstawy stołów „LS k40”, „LS k50” wykonać zgodnie z rysunkami dla danych pomieszczeń. W stołach o długości powyżej 120 cm górną ramę podblatową wzmocnić dodatkowym stężeniem wykonanym z profilu o przekroju identycznym jak rama.

W stołach typu „LSp k40”, „LSp k50” zamontować dodatkowo dolną półkę wykonaną z płyty meblowej „M” – o gr. 18 mm, w kolorze A. Półka montowana na dodatkowych dolnych stężeniach nóg, spawanych w formie ramy zamkniętej o przekrojach podanych na rysunkach. Dolna krawędź ramy (stężenia) na wysokości 15 cm powyżej podłogi.

Wszystkie wymiary stołów oraz biurek podano w poniższej tabeli w rozdz. VI.

Blaty laboratoryjne, w zależności od oznaczeń, wykonane odpowiednio z:

- BS – konglomerat kwarcowo-granitowy na bazie żywicy poliestrowej (nie dopuszcza się stosowania żywic akrylowych), bez podwyższonego obrzeża o gr. min. 20 mm, w kolorze beżowo-jasnopopielatym nakrapianym (widoczne krawędzie czołowe, boczne oraz przy zlewowe fazowane i polerowane),
- PSF – postforming – płyta wiórowa gr. 28 - 30 mm, oklejona jednostronnie laminatem HPL o gr. min. 0,5 mm (czołowa krawędź blatu podwójnie zaoblona, laminat wywinięty z góry pod stronę spodnią blatu). Pozostałe krawędzie wykończyć obrzeżem PCV/ABS gr. 2 mm. Blaty PSF w kolorze jasnopopielatym, zbliżony do RAL 7035.
- M – płyta wiórowa melaminowana (dwustronnie) o grubości 25 – 28 mm, w kolorze podanym w szczegółowych opisach mebli, krawędzie wykończyć obrzeżem PCV/ABS o gr. 2 mm.
- HPL – laminat kompaktowy (High Pressure Laminate) o gr. 20 mm, lity w masie, na bazie żywicy fenolowej termoutwardzalnej z powłoką zewnętrzną chemoodporną, utwardzoną powierzchniowo wiązką elektronów, zwiększającą odporność również na zarysowanie. Kolor jasnopopielaty zbliżony do RAL 7035, rdzeń czarny. Wszystkie ostre krawędzie zaokrąglone r=2 mm lub sfazowane pod kątem 45 st. 2/2 mm. Czołowe krawędzie oraz otwory pod zlewy / umywalki, wypolerowane bez widocznych fal po obróbce skrawaniem. Nie dopuszcza się blatów z bazową płytą wiórową, okleinowaną cienkim laminatem HPL.



Blat – konglomerat BS

- KO – blat wykonany z płyty meblowej o gr. 18 mm, krawędzie wykończone obrzeżem PCV/ABS o gr. min. 1 mm. Powierzchnia robocza z matowej stali kwasoodpornej AISI 304 o gr. 1 mm. Krawędzie zewnętrzne wygięte dookoła dwukrotnie (w trzech płaszczyznach), tworzące rant o gr. ok. 20 mm.

Błaty montowane bezpośrednio na szafkach lub podstawach metalowych. Złącza technologiczne blatów wykonać z żywicy epoksydowej. Należy tak dopasować rozmiary blatów aby zapewnić minimalną ilość złączy wynikających z maksymalnych długości produkowanych wstęp, płyt (slab). Błaty dopasować do nierówności ścian. W każdym blacie należy przewidzieć możliwość montażu przepustów kablowych o średnicy $d=60$ mm. Przepusty wykonane z pcv, w kolorze jasnopopielatym. Ich lokalizację oraz ilość uzgodnić w trakcie montażu z bezpośrednim Użytkownikiem mebli.

W blatach laboratoryjnych należy zamontować zlewy lub umywalki w zależności od potrzeb (wymagań):

- zlew ceramiczny – wykonany ze spieku ceramicznego, glazurowany w kolorze jasnopopielatym. Komora robocza zlewu o wymiarach ok. 50x40x25 cm. Zlew podklejany od spodu blatu typu BS, HPL.
- zlew KO – wykonany ze stali kwasoodpornej matowej AISI-304 tłoczony na zimno. Komora robocza zlewu o wymiarach ok. 50x40x25-30 cm. Zlew podklejany od spodu blatu typu BS, HPL. W blatach PSF montowany od góry.
- umywalka ceramiczna – glazurowana w kolorze białym o kształcie owalnym, o wymiarach wewnętrznych komory ok. 55x40 cm. Głębokość użytkowa miski umywalkowej – min. 13 cm. W blatach typu BS i HPL umywalka podklejana od spodu blatu, w blatach PSF montowana od góry.

Połączenie krawędzi zlewów i umywalk dodatkowo uszczelnić silikonem.

Zarówno syfony umywalk, zlewów / zlewików jak i instalacje prowadzone w stołach laboratoryjnych (zabudowach) wykonać z polipropylenu.

W meblach zastosować baterie (zawory wody) stojące, montowane w zlewach / umywalkach lub w blatach, w obrębie zlewów / zlewików, umywalk, zgodnie z poniższym opisem:

- WZ/WC – bateria laboratoryjna wodna stojąca (blatowa) – dwa niezależne pokręta woda zimna / woda ciepła z ruchomą wylewką zakończoną odkręcanym aeratorem (sitkowym dyfuzorem wody).
- WZ – zawór laboratoryjny wody zimnej stojący (blatowy) – jedno pokrętko, z ruchomą wylewką zakończoną odkręcaną oliwką przystosowaną do nakładania węża lub przykręcania pompki laboratoryjnej (gwint zewnętrzny 1/2").
- WZd - zawór laboratoryjny czerpak wody DEMI - zdemineralizowanej (uzdatnionej) stojący (blatowy) – jedno pokrętko, z wylewką zakończoną odkręcaną oliwką (gwint zewnętrzny 1/2") przystosowaną do nakładania węża. Wnętrze zaworu oraz jego wężykowe przyłącze wykonane z PP.
- Oczomyjka blatowa wyposażona w dwupunktową wylewkę oczną, musi posiadać funkcję prysznica bezpieczeństwa; ruchomy korpus wylewki podłączony za pomocą węża zbrojonego (dł. ok. 1,2 m) z przyłączem wody zimnej.
- BZ – bateria zlewozmywakowa stojąca (blatowa), jednootworowa, jednokurkowa z mieszaczem wody zimnej i ciepłej, w powłoce chromowanej. Gięta, ruchoma wylewka wykonana z tworzywa sztucznego wyposażona w odkręcany aerator (sitkowy dyfuzor wody).
- BU – bateria umywalkowa stojąca (blatowa), jednootworowa, jednokurkowa z mieszaczem wody zimnej i ciepłej, w powłoce chromowanej.

Baterie, zawory wody, oczomyjki oraz zawory gazowe (wyjątek „BU”) – zastosować typowy osprzęt laboratoryjny, w powłokach chemoodpornych, kurki wykonane z polipropylenu, spełniające wymogi normy PN EN 13792 (lub równoważne). Dodatkowo zawory gazowe kurki (pokręta) z blokadą przypadkowego otwarcia (system „To Push On”). Wyloty zaworów gazowych stojących (blatowych) zakończone stałymi oliwkami przystosowanymi do nakładania wężyków laboratoryjnych $d=6-10$ mm.

Ociekacz na szkło laboratoryjne typu jeż, wykonany z polistyrenu o wymiarach ok. 63x45 cm w kolorze jasnopopielatym, wyposażony w 72 kołki z możliwością ustawień ich w dowolnej konfiguracji, jak na rys. obok.



Ociekacz - jeż

Kontener laboratoryjny „LK DS” w całości wykonany z płyty meblowej o gr. 18 mm, zgodnie z rys. 36. Kontener jednodrzwiowy, z jedną ruchomą, regulowaną półką w środku oraz standardową szufladą o wysokości frontu 14 cm, prowadnice rolkowe z wymogiem zastosowania metalowych boków. Korpus osadzony na obrotowych kółkach o średnicy 50 - 60 mm wykonanych z przezroczystego kauczuku, podwójnie łożyskowanych. Dwa frontowe wyposażone w hamulec. W drzwiczkach zamontować zamek blokujący szufladę i drzwiczki.



Kółko z hamulcem

Szafki (szafy, regały) laboratoryjne stojące (dolne, podblatowe) typu „LA ...”.

Orientacja drzwi: prawe / lewe – zgodnie z rysunkami (aranżacjami) pomieszczeń.

Wymiary szafek podano w rozdziale VI (tabela) – wyszczególnienie mebli wchodzących w skład danych zestawów laboratoryjnych.

- LA R.... – regał odkryty, z jedną ruchomą, regulowaną półką w środku,
- LA D.... – szafka jednodrzwiowa, z jedną ruchomą, regulowaną półką w środku,
- LA 2D.... – szafka dwudrzwiowa, z jedną ruchomą, regulowaną półką w środku,
- LAz – szafka pod zlew / umywalkę, bez wewnętrznej półki oraz górnego wieńca (dwie listwy pionowe o szerokości ok. 10 cm w górnej części, łączące oba boki), szafka nie posiada również tyłu (pleców) – tylko listwę łączeniową o wysokości ok. 20 cm. Listwy wykonane z płyty meblowej o gr. 18 mm.
- LAd – szafka z przeznaczeniem na sprzęt – demineralizator do wody DEMI. Dno szafki z przodu z wcięciem (ok. 15 mm) umożliwiającym dolny nawiew powietrza. Tył szafki odkryty, podobnie jak w szafkach pod zlew. W wieńcu górnym szafki oraz w blacie nad nią (w obrębie zlewu) zamontować przepust $d=60$ mm, na wężyki podłączeniowe urządzenia z zaworem czerpalskim wody. Przepust wykonać z pcv, w kolorze jasnopopielatym. Wykonawca nie montuje (podłącza) urządzenia.
- LA DS..... – szafka jednodrzwiowa, z jedną ruchomą, regulowaną półką w środku oraz standardową szufladą o wysokości frontu ok. 14 cm,
- LA 2DS..... – szafka dwudrzwiowa, z jedną ruchomą, regulowaną półką w środku oraz jedną standardową szufladą o wysokości frontu 14 cm i szerokości (długości) równej szafce.
- LA 4S..... – szafka z trzema standardowymi szufladami o wysokości frontu 14 cm i jedną szufladą wysoką o wynikowej wysokości frontu,
- LA 3S.... – szafka z jedną górną szufladą o standardowej wysokości frontu 14 cm i dwiema równymi wysokimi szufladami o wynikowej wysokości frontu ok. 28 cm każda.
- LAm DS 40 – szafka jednodrzwiowa, z jedną ruchomą, regulowaną półką w środku oraz standardową szufladą o wysokości frontu ok. 14 cm. Szafka z przeznaczeniem na sprzęt multimedialny, zamykana zamkiem patentowym blokującym jednocześnie szufladę i drzwiczki. W blatach laboratoryjnych, nad szafką w obrębie przestrzeni (kanału) na kable zamontować mediaport przeznaczony do obsługi rzutników, monitorów, nagłośnienia itp. Mediaport dostarcza Zamawiający (firma montująca sprzęt). Szuflada montowana na prowadnicach rolkowych o głębokości ok. 35 cm, wykonana w systemie mebli biurowych (boki oraz tył wykonany z płyty meblowej). Szafka wyposażona w dwa tyły (plecy); zewnętrzny montowany na stałe oraz ruchomy (wyjmowany) wewnętrzny, umożliwiający dostęp do kanału kablowego. W dnie wykonać 2 przepusty kablowe o średnicy 60 mm (wprowadzenie przewodów z podłogi do szafki). Dolna szczelina o szerokości ok. 1,5 cm, pomiędzy dnem a drzwiczkami zapewnia wentylację nawiewną do wnętrza szafki. Rysunek nr 12.

Szafki laboratoryjne wiszące typu „LW ...”.

Szafki zawieszane na ścianie z zastosowaniem zawieszek regulowanych w 3 płaszczyznach, przy użyciu listwy montażowej, przykręcanej do ściany na całej długości zestawu szafek. Szafki zawiesić powyżej blatu, na wysokości uzgodnionej z bezpośrednim Użytkownikiem mebli (standardowo 60 cm).

Szafki wiszące wykonać zgodnie z ogólnym opisem. Orientacja drzwi: prawe / lewe – zgodnie z rysunkami (aranżacjami) pomieszczeń.

- LW D.... – szafka jednodrzwiowa, z jedną ruchomą, regulowaną półką w środku,
- LW 2D.... – szafka dwudrzwiowa, z jedną ruchomą, regulowaną półką w środku,

Szafa laboratoryjna LB 2D – wykonać zgodnie z rys. 35.

Wnętrze (korpus) podzielone na pięć równych wnęk (cztery ruchome półki), zakryte parą drzwiczek (drzwi prawe i lewe); drzwi blokowane obrotowym, trzypunktowym zamkiem baskwilowym (zgodnie z ogólnym opisem dla zamków) przy zastosowaniu listwy przymykowej. Korpus montowany na podstawie metalowej typu „LA”.

Szafa laboratoryjna LBOr 2D – wykonać zgodnie z rys. 66.

Wnętrze (korpus) podzielone na sześć równych wnęk (pięć regulowanych półek), zakryte parą drzwiczek (drzwi prawe i lewe); drzwi blokowane obrotowym, trzypunktowym zamkiem baskwilowym (zgodnie z ogólnym opisem dla zamków) przy zastosowaniu listwy przymykowej. Tył (plecy) szafy wykonać z płyty meblowej o gr. 10 mm, w kolorze A. Drzwi oszklone, wykonane z ramki aluminiowej, malowanej farbą proszkową w kolorze RAL 7035. Szkło o gr. 4-5 mm osadzone w uszczelkach silikonowych, w systemowej ramce o szerokości ramiaka ok. 4 cm. Korpus montowany na podstawie metalowej typu „LA”.

Gniazda elektryczne, informatyczne, łącznik montowane w nadstawkach, słupkach blatowych, dygestoriach (tam, gdzie są wskazane) zastosować podtynkowe gniazda: elektryczne – 230V / 16A hermetyczne IP44 z klapką (muszą być zgodne z polskimi standardami), informatyczne – RJ45 kl. 6a, w kolorze popielatym. Nie dopuszcza się stosowania gniazd natynkowych. Słupki zamocować od spodu blatu.

W zestawach przyściennych, w których są wskazane: „gniazda w kanale pcv” w Tabeli - rozdz. VI, zamontować podobnie jak w zestawach komputerowych, systemowe kanały kablowe o wym. ok. 90x50 mm. Kanały przykręcić do wystającej ponad blat, tylnej osłony zestawu na wysokości ok. 10 cm nad blatem. W kanałach zamontować typowe gniazda systemowe w module 45x45 mm 230V / 16A. Gniazda w stole będą zasilane bezpośrednio z podłogi lub z puszki instalacyjnej montowanej na ścianie. Gniazda elektryczne, przewody oraz ich podłączenie jest w zakresie Wykonawcy. Gniazda oraz kanały w kolorze białym.

Blatowy słupek z gniazdami 230V

Słupek wykonać z profilu aluminiowego o przekroju kwadratowym, o wymiarach ok. 80x80x2 mm i wysokości ok. 20 cm, pomalowany farbą proszkową epoksydową w kolorze RAL 7035. Górny otwór słupka zakryty zatyczką z pcv w kolorze jasnosiwym. W słupku zamontować 4 gniazda

Nadstawki laboratoryjne „LN-SŁ” – słupki pionowe o wysokości 80 cm, wykonane z aluminiowych profili zamkniętych 50x150 mm malowanych farbą proszkową epoksydową w kolorze RAL 7035. Słupki montowane bezpośrednio do blatów, górny otwór słupka zaślepiony płaskownikiem aluminiowym o gr. 2 mm. Nie dopuszcza się korków (zatyczek) wykonanych z pcv oraz zastosowania słupków stalowych. Do słupków dokręcane dwa poziomy półek - spawana rama z profili stalowych zamkniętych 20x20 mm (malowana jak słupki), na której należy umieścić, na podkładkach gumowych półkę szklaną – szkło bezpieczne 3/1/3 mm dookoła szlifowane o głębokości 30 cm. W słupkach zamontować gniazda 230V, zgodnie z opisem dla gniazd.

Zestaw laboratoryjny - 10 182x80x90 cm

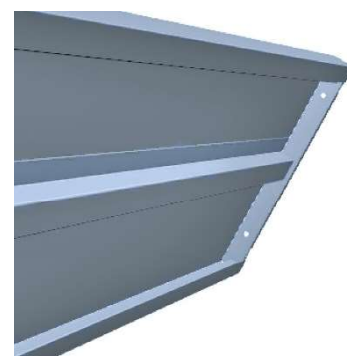
Zestaw wolnostojący złożony z dwóch szafek szufladowych oraz jednej szafki dwudrzwiowej. Szafki posadowione na podstawach typu „LA”, głębokość 74 cm. Szuflady montowane na prowadnicach zgodnie z ogólnym opisem mebli. Blat bezpośrednio montowany na szafkach. W zależności od wymagań w szczegółowych opisach mebli, na blacie zamontować „blatowy słupek z gniazdami”, zgodnie z powyższym ogólnym opisem.

Regał metalowy RM asf. a x b x 225 cm

Regał metalowy, spawany w całości (półki bez regulacji) z profili stalowych zamkniętych o przekrojach: 40x40x2 mm – słupki pionowe, 40x20x2 mm – rama nośna półek. Całość malowana farbą proszkową. Nogi zakończone regulatorami poziomu typu RP2. Półki wykonane z płyty meblowej o gr. 18 mm, krawędzie wykończone obrzeżem PCV/ABS o gr. min. 1 mm. Każda półka dodatkowo obłożona blachą nierdzewną AISI 304 o gr. min. 0,5 mm; blacha z czterema zagiętymi krawędziami do dołu, w celu dodatkowej ochrony krawędzi płyty meblowej. Wymiary zewnętrzne regałów „a” i „b” podano w poniższych tabelach.

Regał metalowy RM a x b x 200 cm

Regał wykonany z zimnowalcowanej blachy stalowej ocynkowanej, dodatkowo malowanej farbą proszkową, epoksydową w kolorze RAL 7035, po uprzednim zabiegu fosforanowania. Słupki pionowe regału (nogi) wykonane z zimnogiętych, perforowanych (na całej długości) kształtowników typu kątownik 40x40x2 mm (ocynkowanych). Słupki zakończone regulatorami poziomu typu RP2. Otwory perforacyjne umożliwiające przykręcenie półek, w rozstawie co ok. 5 cm. Półki przykręcane do słupków za pomocą śrub z nakrętką kołpakową M6, z możliwością regulacji w pionie (w obrębie otworów perforacyjnych). Ruchome półki wykonane z blachy o gr. min. 0,7 mm. Blacha wygięta dwukrotnie (w trzech płaszczyznach) na swojej dłuższej krawędzi i jednokrotnie na krótszej, w celu zapewnienia odpowiedniej sztywności oraz ochrony obsługi przed skałeczeniem. Dodatkowo, od spodu półka wzmocniona przygrzanym profilem typu „U”, wykonanym z blachy o gr. 1,0 mm i przekroju 40x20 mm.



Półka regału

Grubość całkowita półki ok. 30 mm. Pojedyncza półka musi przenieść obciążenie min. 200 kg. Tyły regałów spięte stężeniami typu „X” w 2/3 wysokości. Stężenia wykonać z blachy płaskiej 25x2 mm.

Szafa metalowa ze zlewem KO LMz D 60x60x90 cm

Komora zlewową KO o wym. ok. 50x40x25 cm wspawaną w blat ze stali nierdzewnej AISI 304 o gr. 1 mm, który osadzony jest na szafce metalowej. Blat z podniesionym obrzeżem dookoła, zapobiegający wyciekowi cieczy na zewnątrz; całkowita grubość blatu ok. 3 cm. Zlew wyposażony w syfon PP – odpływ o średnicy 50 mm. W blacie zamontować baterię WZ/WC. Szafa jednodrzwiowa, wykonana z zimnowalcowanej blachy stalowej o gr. min. 0,8

mm, malowanej farbą proszkową o średniej strukturze (skórka pomarańczy) w kolorze RAL 7035. Przed malowaniem, metal należy wyczyścić (odtłuścić) oraz poddać go procesowi fosforanowania. Szafa bez cokołu, posadowiona na podstawie typu „LA”. Formatki metalowe korpusu szafy łączone ze sobą za pomocą zgrzewów punktowych lub spawów (nie dopuszcza się połączeń nitowanych lub skręcanych). Formatki blach wykonane w technologii podwójnego zaginania (w trzech płaszczyznach), gwarantującego dużą sztywność elementów. Wszystkie krawędzie, wykończenia blachy nie mogą posiadać ostrych, niebezpiecznych kantów. W plecach szafki należy wyciąć otwory na przyłącza wod-kan.

Drzwi o gr. 16-18 mm, wykonane w formie podwójnej, sklejanej kasety (bez widocznych zagięć blachy od wewnętrznej strony). Montowane na zawiasach puszkowych, zgodnie z ogólnym opisem dla zawiasów. Szafa bez wewnętrznej półki.

Szafa metalowa SM 2D.

Szafa wykonana z zimnowalcowanej blachy stalowej o gr. min. 0,8 mm, malowanej farbą proszkową o średniej strukturze (skórka pomarańczy) w kolorze RAL 7035. Przed malowaniem, metal należy wyczyścić (odtłuścić) oraz poddać go procesowi fosforanowania. Szafa posadowiona na cokole wykonanym z blachy ocynkowanej o gr. min 1 mm. Wysokość cokołu ok. 5-7 cm. Krawędzie dolne podgięte do wewnątrz, nie rysujące podłogi. Cokół wyposażony w regulatory poziomu. Formatki metalowe korpusu szafy oraz drzwi łączone ze sobą za pomocą zgrzewów punktowych lub spawów (nie dopuszcza się połączeń nitowanych lub skręcanych). Formatki blach wykonane w technologii podwójnego zaginania (w trzech płaszczyznach), gwarantującego dużą sztywność elementów. Wszystkie krawędzie, wykończenia blachy nie mogą posiadać ostrych, niebezpiecznych kantów. Drzwi montowane na ukrytych zawiasach kołkowych (zawiasów nie należy wykazywać w wykazie surowców). Zamawiający wymaga stosowania teflonowych tulei ślizgowych, montowanych na końcach drzwi. Drzwi blokowane trzypunktowo cylindrycznym, ryglowo-krzyżowym zamkiem patentowym w systemie Master Key (zgodnie z ogólnym opisem dla zamków). Rygle zamka wykonać z prętów ocynkowanych o średnicy 6 mm. W drzwiach zamontować tuleje plastikowe umożliwiające swobodne przesuwanie prętów. Drzwi dodatkowo wzmocnione od środka szafy przygrzanym profilem, typu „U”, wykonanym z blachy o gr. 0,8 mm, na całej wysokości. Wnętrze szafy wyposażone w cztery ruchome, regulowane półki. Półki wykonać zgodnie z opisem dla regałów RM.

VI Wyszczególnienie mebli w poszczególnych pomieszczeniach.

PIWNICA

Laboratorium P.7.3

1.	Zestaw laboratoryjny 324x75x90 cm		1	kpl.
a.	Szafa pod zlew LAz 2D 80x65x88 cm (2x drzwi)	1 szt.		
b.	Szafa LA 4S 60x65x88 cm (4x szuflada)	1 szt.		
c.	Szafa LA D 60x65x88 cm (1x drzwi)	3 szt.		
d.	Błat z żywicy fenolowej HPL 324x75x2 cm	1 kpl.		
	- zlew ze stali KO ok. 50x50 cm - 1 szt.			
	- bateria BZ - 1 szt.			
2.	Stół lab. SL k50 160x90x75 cm (blat z żywicy fenolowej HPL)		3	szt.
3.	Biurko BL k40 160x75x75 cm (blat M)		4	szt.
4.	Szafa laboratoryjna LB 2D 80x60x210 cm (2x drzwi, zamki)		7	szt.
5.	Szafa wisząca LW 2D 80x34x60 cm (2x drzwi, 1x półka)		1	szt.
6.	Szafa wisząca LW D 60x34x60 cm (1x drzwi, 1x półka)		4	szt.
7.	Wieszak 120x140 cm (10x haczyk)		1	szt.

Laboratorium P.9

8.	Szafa metalowa ze zlewem KO LMz D 60x60x90 cm		3	szt.
	- szafka metalowa pod zlew LMz D 60x57x87 cm (1x drzwiczki)			
	- blat KO z podniesionym obrzeżem dookoła 60x60x3 cm			
	- zlew jednokomorowy KO o wym. ok. 50x40x25 cm (wspawany w blat)			
	- bateria WZ/WC - 1 szt.			

Warsztat P.15

9.	Stół lab. SL k50 220x90x90 cm (blat ze stali KO)		4	szt.
10.	Regał metalowy RM 100x50x200 cm		4	szt.

- poz. 9 – stół wykonać w oparciu o rys. 63, z zachowaniem podanych wymiarów. Błat wykonany z płyty meblowej o gr. 18 mm, powierzchnia robocza ze stali kwasoodpornej AISI 304 o gr. 1 mm. Krawędzie zewnętrzne wygięte dwukrotnie (w trzech płaszczyznach), tworzące rant o gr. ok. 20 mm.

PARTER

Laboratorium 0.1.1 / Drogi

11.	Regał metalowy RM asf. 110x70x225 cm	3	szt.
12.	Regał metalowy RM asf. 140x70x225 cm	2	szt.
13.	Pojemnik na kruszywa PK 80x50 cm	12	szt.

- poz. 13 – pojemnik (kontener) na kruszywa z uchylnym bokiem o wymiarach zewnętrznych 80x50x60 cm, o maksymalnej nośności 700 kg. Kontener wykonany z przetłoczonej, wzmocnionej blachy, malowanej farbą proszkową w kolorze szarym.



Pojemnik na kruszywa PK

Laboratorium 0.1.1a / Drogi

14.	Zestaw laboratoryjny - 1 142x75x90 cm			1	kpl.
	a. Szafa z osadnikiem 80x65x88 cm (2x drzwi)	1	szt.		
	b. Szafa LA D 60x65x88 cm (1x drzwi)	1	szt.		
	c. Błat konglomerat BS 142x75x2 cm	1	kpl.		
	- zlew ze stali KO ok. 60x50 cm - 1 szt.				
	- bateria WZ/WC - 1 szt.				
15.	Zestaw laboratoryjny - 2 122x60x90 cm			1	kpl.
	a. Szafa LA 3S 60x55x88 cm (3x szuflada)	1	szt.		
	b. Szafa LA D 60x55x88 cm (1x drzwiczki)	1	szt.		
	c. Błat konglomerat BS 122x60x2 cm	1	kpl.		
16.	Stół do ważenia 81x61x135 cm (błat i półki konglomerat BS)			1	szt.
17.	Biuorko BL k40 80x70x90 cm (błat płyta M)			1	szt.
18.	Stół lab. SL 6xk50 200x100x90 cm (błat konglomerat BS)			2	szt.
19.	Stół laboratoryjny - D 240x100x90 cm			1	kpl.
	a. Szafa wstawiana 3S 60x94x66 cm (3x szuflada)	1	szt.		
	b. Regał R 80 80x94x66 cm	2	szt.		
	c. Błat ze stali KO 240x100x3 cm	1	kpl.		
20.	Stół laboratoryjny - E 240x100x90 cm			1	kpl.
	a. Szafa wstawiana dwustronna 6S 60x94x66 cm (6x szuflada)	1	szt.		
	b. Regał przelotowy R 80 80x94x66 cm	2	szt.		
	c. Błat ze stali KO 240x100x3 cm	1	kpl.		

- poz. 14a – szafka bez dna, w środku wyposażona w osadnik na kółkach – komora przelewowa do wypłukiwania szlamu. Pojemnik dopasowany do wnętrza szafki o wymiarach zewnętrznych ok. 65x55x40 cm, użytkowa głębokość komory min. 28 cm. Osadnik wykonany z kompozytu mineralnego. Komora o pojemności całkowitej min. 85 litrów, podzielona w połowie wyjmowaną przegrodą, zapewniającą przelew wody z jednej komory do drugiej. W górnej części zamontowany odpływ d=50 mm, który należy podłączyć do kratki ściekowej (podłogowej) lub do odpływu kanalizacyjnego.

- poz. 14c – odpływ zlewu zakończony półsyfonem z giętą rurą wprowadzoną do lewej komory osadnika.

W blacie nie montować oczomyjki, która jest uwidoczniła na rysunku (dotyczy ona pom. 0.1.2).



Osadnik

- poz. 15a – boki, dna oraz tyły szuflad w szafce wykonać w całości z płyty meblowej o gr. 16 mm, w kolorze A; osadzone na prowadnicach do dużych obciążeń – min. 60 kg. Prowadnice z pełnym wysuwem, z

ukrytymi rolkowymi wózkami jezdny, zsynchronizowanym prowadzeniem poprzez trybowe wałki i tory prowadzące, wyposażone w mechanizm cichego domyku. Prowadnice mocowane do boków szafki oraz dna szuflady, muszą posiadać możliwość regulacji w czterech zakresach: regulacja wysokości i kąta nachylenia frontu, głębokości oraz regulację boczną. Szuflady muszą posiadać funkcję łatwego wyjmowania z korpusu szafki, bez użycia narzędzi (zaczepy, blokady typu „Clip”).

- poz. 16 – zarówno blat, jak i dwie półki wykonać z konglomeratu BS. Blat górni złożony z dwóch części z 4 cm przerwą na zawiesie wagi.

- poz. 19 – stół przystosowany do dużych obciążeń punktowych (np. uderzeń młotkiem) podstawa spawana w całości – zgodnie z rysunkiem. Blat dwuwarstwowy, wykonany w dolnej części z blachy stalowej czarnej o gr. ok 4 mm; część wierzchnia ze stali kwasoodpornej AISI 304 o gr. 1 mm. Krawędzie zewnętrzne wygięte dwukrotnie (w trzech płaszczyznach), tworzące rant o gr. ok. 20-30 mm. W środkowy element stelaża wstawić oraz przykręcić do niego szafkę z trzema szufladami. Szafka wykonana z płyty meblowej o gr. 18 mm, szuflady zgodnie z opisem dla poz. 15a, długości boków szuflad – min. 75 cm. Półki regałowe montowane na stałe, wykonane z płyty meblowej o gr. 18 mm, obłożone blachą KO o gr. 0,5 mm AISI 304 z zagiętymi krawędziami, jak w blacie.

- poz. 20 – stół wolnostojący, stelaż stołu, blat oraz półki regałowe wykonane identycznie jak w poz. 19. Środkowa szafka – dwustronna; korpus podzielony w pionie przegrodą meblową, z każdej strony po 3 szuflady. Szuflady wykonać zgodnie z opisem dla poz. 15a, długość boków szuflad dopasować do korpusu. Obciążenie pojedynczej szuflady min. 40 kg.

Szatnia 0.1.1b / Drogi

21.	Szafa ubraniowa z przegrodą LUp 2D 90x60x210 cm (2x drzwi)	5	szt.
-----	--	---	------

Laboratorium 0.1.2 / Drogi

22.	Stół laboratoryjny wyspowy - A 204x100x90 cm		2	kpl.
	a. Szafa dwustronna LA 6S 60x94x88 cm (6x szuflada)	2	szt.	
	b. Regał przelotowy LA R 80x90x88 cm (półki ze stali KO)	1	szt.	
	c. Słupek z gniazdami (4x 230V)	1	szt.	
	d. Blat ze stali KO 204x100x2 cm	1	kpl.	
23.	Zestaw laboratoryjny - 1 142x75x90 cm		1	kpl.
	a. Szafa z osadnikiem 80x65x88 cm (2x drzwi)	1	szt.	
	b. Szafa LA D 60x65x88 cm (1x drzwi)	1	szt.	
	c. Blat konglomerat BS 142x75x2 cm	1	kpl.	
	- zlew ze stali KO ok. 60x50 cm - 1 szt.			
	- bateria WZ/WC - 1 szt.			
	- oczomyjka z funkcją prysznic - 1 szt.			
24.	Wyciąg typu dygestorium w zabudowie 320x90x235/275 cm		1	kpl.
25.	Stół lab. - 3 SL k40p 130x80x90 cm (blat i półka - konglomerat BS)		1	szt.
26.	Stół laboratoryjny - B 182x80x90 cm		2	kpl.
	a. Szafa wstawiana 3S 57x70x65 cm (3x szuflada)	1	szt.	
	b. Szafa wstawiana D 57x70x65 cm (1x drzwi, dno i półka z KO)	2	szt.	
	c. Blat konglomerat BS 182x80x2 cm	1	szt.	
27.	Stół laboratoryjny - C 120x80x65 cm		1	kpl.
	a. Szafa wstawiana 2D 100x70x40 cm (2x drzwi, dno z KO)	1	szt.	
	b. Blat konglomerat BS 120x80x2 cm	1	kpl.	
28.	Nadstawka lab. przyścienna LN 180x40x75 cm (półka z HPL)		1	kpl.

- poz. 22 – stół wolnostojący złożony z trzech dwustronnych szafek na podstawkach metalowych typu „LA”. Korpus każdej szafki / regału podzielony w pionie przegrodą meblową. Dwie skrajne szafki z trzema szufladami z obu stron wykonać w oparciu o opis dla poz. 20. Półki w regale z poz. 22a wykonane z płyty meblowej o gr. 18 mm, obłożone blachą KO o gr. 0,5 mm AISI 304 z zagiętymi jednokrotnie krawędziami: frontowa na dół, boczne i tylna ku górze. Blat wykonany z płyty meblowej o gr. 18 mm, powierzchnia robocza ze stali kwasoodpornej AISI 304 o gr. 1 mm. Krawędzie zewnętrzne wygięte dwukrotnie (w trzech płaszczyznach), tworzące rant o gr. ok. 20 mm.

- poz. 23 – stół wykonać zgodnie z opisem dla poz. 14. W blacie zamontować oczomyjkę.

- poz. 24 – zabudowa wentylacyjnej przestrzeni roboczej typu dygestorium bez blatu roboczego; urządzenia stawiane na podłodze oraz na wstawianym stole z poz. 3. Dygestorium zbudowane z dwóch boków

montowanych bezpośrednio do ściany budynku (wyłożonej płytkami ceramicznymi) oraz trzech metalowych, frontowych słupków stanowiących konstrukcję do zamontowania dwóch okien, przesuwanych w pionie.

Zewnętrzne boki wykonane z płyty meblowej o gr. 28 mm w kolorze A. Boki, zabudowa górna (sufit) oraz elementy konstrukcyjne wewnętrznej komory roboczej wyłożone wielkogabarytową, chemoodporną ceramiką (min. wymiary płytek 100x60 cm) o gr. 8-10 mm, w kolorze białym, matowym; fugi epoksydowe. Komora robocza o wymiarach ok. 315x80x210 cm, bez żadnej środkowej przegrody. W górnej części zabudowy zamontować w odizolowanej przestrzeni od komory roboczej oświetlenie ledowe w wymiennych oprawach świetłkowych. Media do obsługi urządzeń (woda, kanalizacja, prąd) zostały zamontowane bezpośrednio na ścianie budynku, dygestorium nie posiada żadnych własnych mediów. Dwa okna o wymiarach ok. 135x100 cm, wykonane z malowanej ramki aluminiowej, oszklone szkłem bezpiecznym (lub hartowanym), z możliwością przesuwu pionowego w zakresie od 85 do 185 cm. Okna przesuwane ślizgowo w prowadnicach polipropylenowych, zawieszane na linkach ze stali kwasoodpornej z użyciem obciążników przeciwwagowych. Przeciwwagi należy umieścić w frontowych słupkach, do których są również mocowane prowadnice. Metalowe słupki o przekroju ok. 15x15 cm muszą posiadać demontowane frontowe panele, umożliwiające serwisowanie obciążników oraz linek. Każde okno musi posiadać możliwość zatrzymania w dowolnym położeniu, wyposażone w ogranicznik przesuwu pionowego na wysokości 140 cm od podłogi (wymóg zastosowania ogranicznika z obu stron okna, zwalnianego jedną dźwignią, przyciskiem); zabezpieczone przed opadaniem w przypadku zerwania jednej linki. Większe otwarcie okna możliwe jedynie po odblokowaniu ogranicznika, w wyniku celowego działania obsługującego.

Dygestorium nie jest wyposażone we własny wentylator ani regulowaną przepustnicę; będzie pracowało ze stałym wydatkiem (przepływem) powietrza. Zamawiający wymaga zastosowania czujnika zaniku oraz monitoringu przepływu powietrza. Zarówno wskazania czujnika jak i sygnalizacja otwarcia okna oraz pracy wyciągu muszą być zgodne z normą PN-EN 14175-2:2006 (lub równoważne). Króciec przyłączeniowy (do wentylacji) d=250 mm. Wszystkie elementy metalowe malowane farbą proszkową, epoksydową w kolorze RAL 7035.

- poz. 26 – stół przyścienny, w spawany stelaż wstawić i przykręcić do niego trzy szafki. Środkową szafkę z trzema szufladami wykonać zgodnie z opisem dla poz. 19, długość boków szuflad 65 cm. Szafki z drzwiczkami wykonać w całości z płyty meblowej o gr. 18 mm, drzwi montowane na zawiasach puszkowych o średnicy 35 mm, o kącie otwarcia min. 180 st. (Zamawiający w tym wypadku nie stawia ogólnego wymogu co do zawiasów). W środku jedna ruchoma, regulowana półka. Zarówno dno jak i półka wykonane z płyty meblowej o gr. 18 mm, obłożone blachą KO o gr. 0,5 mm AISI 304 z zagiętymi jednokrotnie krawędziami: frontowa na dół, boczne i tylna ku górze.

- poz. 27 - stół przyścienny, w spawany stelaż wstawić i przykręcić do niego dwudrzwiową szafkę. Szafka w całości wykonana z płyty meblowej o gr. 18 mm, para drzwi montowana na zawiasach zgodnie z opisem dla poz. 26. Dno szafki zabezpieczone blachą KO, zgodnie z powyższym opisem. Szafka bez półki.

Warsztat 0.2 / Drogi

29.	Zestaw laboratoryjny - 3 204x90x90 cm		3	kpl.
	a. Szafa LA 4S 60x80x88 cm (4x szuflada)	1 szt.		
	b. Szafa LA 2D 80x80x88 cm (2x drzwiczki)	1 szt.		
	c. Szafa LA D 60x80x88 cm (1x drzwiczki)	1 szt.		
	d. Błat ze stali KO 204x90x2 cm	1 kpl.		
30.	Regał metalowy RM asf. 140x70x225 cm		2	szt.

- poz. 29 – szafki w zestawie wykonać zgodnie z ogólnym opisem. Błat w oparciu o opis dla poz. 22.

Laboratorium 0.18.2

31.	Zestaw laboratoryjny - 1 222x75x90 cm		1	kpl.
	a. Szafa LA 3S 80x65x88 cm (3x szuflada)	2 szt.		
	b. Szafa LA 3S 60x65x88 cm (3x szuflada)	1 szt.		
	c. Błat konglomerat BS 222x75x2 cm	1 kpl.		
32.	Zestaw laboratoryjny - 2 242x75x90 cm		1	kpl.
	a. Szafa LA 4S 60x65x88 cm (4x szuflada)	2 szt.		
	b. Szafa LA D 60x65x88 cm (1x drzwi)	2 szt.		
	c. Błat konglomerat BS 242x75x2 cm	1 kpl.		
33.	Zestaw laboratoryjny - 3 144x75x90 cm		1	kpl.
	a. Szafa pod zlew LAz 2D 80x65x88 cm (2x drzwi)	1 szt.		
	b. Szafa pod demi LAd D 60x65x88 cm (1x drzwiczki)	1 szt.		
	c. Błat konglomerat BS 144x75x2 cm	1 kpl.		
	- zlew ze stali KO ok. 60x50 cm - 1 szt.			

	- bateria WZ/WC - 1 szt. - zawór wody DEMI z blatu - 1 szt.		
34.	Stół wagowy 90x75x90 cm (blat konglomerat BS)	1	szt.
35.	Biurko BL k40 80x75x75 cm (blat postforming PSF)	2	szt.
36.	Zestaw półek wiszących 120x30x100 cm (3x półka z płyty M)	3	kpl.
37.	Zlew na kółkach z zaworem wody 80x60x85 cm (blat ze stali KO)	1	szt.

- poz. 31 – szuflady wykonane i osadzone na prowadnicach do dużych obciążeń o długości 60 cm, zgodnie z opisem dla poz. 15a.

- poz. 34 – stół wagowy wykonać w oparciu o opis dla poz. 78, z zachowaniem wymaganych wymiarów. Blaty wykonane z konglomeratu BS.

- poz. 36 – trzy poziomy półek o głębokości 25, wykonanych z płyty meblowej o gr. 18 mm. Półki przykręcane do spawanych ramek metalowych. Ramki wykonane z profili stalowych zamkniętych o przekrojach 20x20 mm, mocowane na metalowych wspornikach systemowych, umożliwiających regulację w pionie, każdej półki. Wsporniki osadzone w perforowanych, metalowych ceownikach o dł. 100 cm, przykręconych bezpośrednio do ściany. Elementy metalowe malowane farbą proszkową epoksydową w kolorze RAL 7035.

- poz. 37 – zlew typu wózek do przewożenia mokrych próbek betonowych, bez podłączenia do odpływu kanalizacyjnego. Komora zlewowa KO o wym. ok. 60x45x30 cm spawana w blat ze stali nierdzewnej AISI 304 o gr. 1 mm, który osadzony jest na podstawie metalowej. Stelaż na kółkach gumowanych, podwójnie łożyskowanych z hamulcem, o średnicy ok. 70 mm. Kółka o obciążeniu min. 50 kg. Blat z podniesionym obrzeżem dookoła, zapobiegający wycieku cieczy na zewnątrz. Zlew bez syfonu; półsyfon – odpływ o średnicy 50 mm zakończony na dole zaworem spustowym, do którego połączony jest miękki wąż odpływowy o długości ok. 30 cm.

Laboratorium 0.18.3

38.	Zestaw laboratoryjny - 1 284x75x90 cm		1	kpl.
	a. Szafa pod zlew LAz 2D 80x65x88 cm (2x drzwi)	1	szt.	
	b. Szafa pod zlew LAz D 60x65x88 cm (1x drzwi)	1	szt.	
	c. Szafa LA 2D 80x65x88 cm (2x drzwi)	1	szt.	
	d. Szafa pod demi LAd D 60x65x88 cm (1x drzwiczki)	1	szt.	
	e. Blat konglomerat BS 284x75x2 cm	1	kpl.	
	- zlew ze stali KO ok. 60x50 cm - 1 szt.			
	- umywalka ceramiczna ok. 55x40 - 1 szt.			
	- bateria WZ/WC - 1 szt.			
	- bateria umywalkowa BU - 1 szt.			
	- zawór wody DEMI z blatu - 1 szt.			
39.	Zestaw laboratoryjny - 2 302x75x90 cm		1	kpl.
	a. Szafa LA D 60x65x88 cm (1x drzwi)	3	szt.	
	b. Szafa LA 4S 60x65x88 cm (4x szuflady)	2	szt.	
	c. Blat konglomerat BS 302x75x2 cm	1	kpl.	
40.	Stół lab. wyspowy SL k50 420x150x90 cm		1	kpl.
	a. Podstawa metalowa skręcana	1	kpl.	
	b. Słupki z gniazdami (4x 230V)	3	szt.	
	c. Blat konglomerat BS 420x150x2 cm (Mediaport)	1	kpl.	
41.	Szafa LAm DS 40x58x88 cm (1x drzwi, 1x szuflada, zamek)		1	szt.
42.	Szafa laboratoryjna LB 2D 80x40x210 cm (2x drzwi, zamek)		3	szt.
43.	Szafa laboratoryjna oszklona LBOr 2D 80x50x210 cm (2x drzwi - szkło w ramce AL., zamek)		2	szt.
44.	Wieszak 100x140 cm (8x haczyk)		1	szt.

- poz. 40 – stół wykonać zgodnie z rys. 59.

Podstawa stołu złożona z trzech spawanych modułów. Moduł środkowy wyposażony w 4 nogi, do którego dokręcane są skrajne moduły wyposażone w dwie nogi. Stół montowany na stałe do podłogi zgodnie z opisem dla zestawów komputerowych typu „SK ...” opisanych w części biurowej. W stole zamontować słupki z gniazdami 230V. Gniazda będą zasilane przewodami wychodzącymi z podłogi, które należy poprowadzić w metalowej osłonie (np. rurze) mocowanej do stelaża. Wykonawca podłącza prąd i rozprowadza przewody pod blatem stołu. W blacie będzie również montowany mediaport, nad szafką z poz. 41. Mediaport dostarcza Zamawiający.

Laboratorium 0.5.1

45.	Zestaw laboratoryjny - 1 302x90x90 cm		1	kpl.
	a. Szafa LA D 60x80x88 cm (1x drzwi)	3 szt.		
	b. Szafa LA 4S 60x80x88 cm (4x szuflada)	2 szt.		
	c. Błat konglomerat BS 302x90x2 cm	1 kpl.		
46.	Zestaw laboratoryjny - 2 242x75x90 cm		1	kpl.
	a. Szafa pod zlew LAz D 60x65x88 cm (1x drzwi)	1 szt.		
	b. Szafa LA 4S 60x65x88 cm (4x szuflada)	1 szt.		
	c. Szafa LA D 60x65x88 cm (1x drzwi)	2 szt.		
	d. Błat konglomerat BS 242x75x2 cm	1 kpl.		
	- umywalka ceramiczna ok. 55x40 - 1 szt.			
	- bateria umywalkowa BU - 1 szt.			
47.	Stół zlewowy SLz k40 142x75x60 cm		1	kpl.
	a. Konstrukcja metalowa	1 szt.		
	b. Osłony czółowa z HPL	1 kpl.		
	c. Błat ze stali KO 142x75x3 cm	1 kpl.		
	- zlew ze stali KO ok. 128x50x40 cm - 1 szt.			
	- bateria WZ/WC z wyciąganą wylewką - 1 szt.			
48.	Stół lab. SL k50 160x90x90 cm (błat konglomerat BS)		2	szt.
49.	Stół lab. SL k50 240x75x90 cm (błat konglomerat BS)		1	szt.
50.	Regał metalowy RM 120x60x200 cm		1	szt.
51.	Wieszak 100x140 cm (8x haczyk)		1	szt.
52.	Pojemnik na kółkach, na kruszywa PKk 60x100 cm (nośność 500 kg)		7	szt.

- poz. 45, 46 – szuflady wykonane i osadzone na prowadnicach do dużych obciążeń o długości odpowiednio 75 i 60 cm, zgodnie z opisem dla poz. 15a.

- poz. 47 – Komora zlewowa KO o wym. ok. 128x50x40 cm wspawana w błat ze stali nierdzewnej AISI 304 o gr. 1 mm, który osadzony jest na podstawie metalowej. Stelaż spawany z dolną ramą stężającą nogi. Błat z podniesionym obrzeżem dookoła, zapobiegający wyciekowi cieczy na zewnątrz. Do stelaża zamocować osłonę frontową wykonaną z laminatu kompaktowego HPL o gr. 20 mm (zgodnie z opisem dla blatów laboratoryjnych).

- poz. 52 – wózek na kółkach, na kruszywa typu wywrotka. Wózek w całości wykonany ze stali, o zbliżonym kształcie do prezentowanego na rys. obok. Podstawa spawana z kształtowników stalowych, umożliwiających transport wózka za pomocą widłowego podnośnika paletowego. Pojemnik – kontener na kruszywo o pojemności ok. 300 litrów z możliwością jego wychyłu w stosunku do podstawy, w celu wysypu zawartości kontenera. Kontener musi posiadać zabezpieczenie (blokadę) przed przypadkowym i nadmiernym wychyłem. Górna krawędź kontenera wzmocniona poprzez dospawanie dodatkowego kształtownika lub odpowiedniego wygięcia blachy. W dolnej części pojemnika zamontować zawór spustowy cieczy (wody). Wózek wyposażony w uchwyt – rączkę do jego prowadzenia. Całkowita nośność wózka (załadunku) min. 700 kg. Podstawa zamontowana na kółkach obrotowych, podwójnie łożyskowanych z hamulcami o średnicy ok 10 – 12 cm. Kółka muszą przenosić zadany udźwig całego kontenera. Maksymalne wymiary zewnętrzne ok. 65x120x80 cm. Wszelkie rozwiązania techniczne wykonania wózka, Zamawiający pozostawia Wykonawcy, z uwzględnieniem opisanych wymagań funkcjonalnych.

Uwaga, maksymalna wysokość wózka 80 cm, wózki muszą swobodnie wsuwać się pod stół z poz. 48, 49; po dwa i trzy sztuki.

**Laboratorium 0.5.2**

53.	Zestaw laboratoryjny - 1 124x65x90 cm		1	kpl.
	a. Szafa pod zlew LAz D 60x55x88 cm (1x drzwi)	1 szt.		
	b. Szafa LA 4S 60x55x88 cm (4x szuflada)	1 szt.		
	c. Błat konglomerat BS 124x65x2 cm	1 kpl.		
	- umywalka ceramiczna ok. 55x40 - 1 szt.			
	- bateria umywalkowa BU - 1 szt.			
54.	Zestaw laboratoryjny - 2 302x75x90 cm		1	kpl.
	a. Szafa LA D 60x65x88 cm (1x drzwi)	3 szt.		

	b. Szafa LA 4S 60x65x88 cm (4x szuflada)	2 szt.		
	c. Błat konglomerat BS 302x75x2 cm	1 kpl.		
55.	Stół wyspowy 424x150x90 cm		1	kpl.
	a. Szafa LA D 60x65x88 cm (1x drzwi)	8 szt.		
	b. Szafa LA 4S 60x65x88 cm (4x szuflada)	6 szt.		
	c. Zestaw nadstawek lab. wyspowych LN Stł 413x30x80 cm	1 kpl.		
	- półka - szkło bezpieczne 3/1/3 131x30 - 6 szt.			
	- gniazdo 230V - 12 szt.			
	d. Błat konglomerat BS 424x150x2 cm	1 kpl.		
56.	Stół zlewowy SLz k40 142x75x60 cm		1	kpl.
	a. Konstrukcja metalowa	1 szt.		
	b. Osłona czołowa z HPL	1 kpl.		
	c. Błat ze stali KO 142x75x3 cm	1 kpl.		
	- zlew ze stali KO ok. 128x50x40 cm - 1 szt.			
	- bateria WZ/WC z wyciąganą wylewką - 1 szt.			
57.	Regał metalowy RM 120x60x200 cm		1	szt.
58.	Szafa lab. na sita LB 2D 100x60x210 cm (2x drzwi, półki obłożone blachą KO)		1	szt.
59.	Szafa lab. oszklona LBO r 2D 80x50x210 cm (2x drzwi - szkło w ramce AL., zamek)		1	szt.
60.	Szafa laboratoryjna metalowa wentylowana SzMw 2D 81x52x200 cm (2x drzwi)		1	szt.

- poz. 54b – szuflady wykonane i osadzone na prowadnicach do dużych obciążeń o długości 60 cm, zgodnie z opisem dla poz. 15a.

- poz. 56 – stół ze zlewem wykonać zgodnie z opisem dla poz. 47.

- poz. 58 – szafę na sita wykonać zgodnie z opisem dla szafy „LB 2D...”. Półki dodatkowo wyłożone stałą KO zgodnie z opisem dla poz. 26. Drzwi bez zamka patentowego, montowane na zawiasach zgodnie z opisem dla poz. 26.

- poz. 60 – szafa dwudrzwiowa, wentylowana, przeznaczona na przechowywanie niepalnych chemikaliów i substancji toksycznych. Zamawiający dopuszcza inne rozmiary szaf (w zależności od standardów produkcji) z zachowaniem wymogów:

- wysokość 180-210 cm,
- głębokość 50-55 cm,
- szerokość 80-85 cm.

Szafa wykonana z metalu, malowana farbą proszkową chemoodporną w kolorze RAL 7035 lub 7016. Szafa wyposażona w stopki regulacyjne poziomu. Drzwi pełne, blokowane zamkiem patentowym (Zamawiający nie stawia wymogu odnośnie zamków, zawartego w ogólnym opisie). Wentylacja szafy nawiewowo-wywiewna: nawiew w cokole, wywiew – króciec przyłączeniowy wentylacji o średnicy ok. 75 mm. (bez wentylatora). Wnętrze szafy wyposażone w trzy półki wykonana ze stali ocynkowanej; czwarta, dolna półka wykonana z blachy perforowanej, montowana nad podłogową tacą ociekową o pojemności ok. 30 litrów. Nośność każdej półki min. 50 kg. Szafę należy podłączyć do instalacji wentylacyjnej (mechanicznej) w budynku.



Laboratorium 0.22

61.	Zestaw laboratoryjny - 1 604x75x90 cm		1	kpl.
	a. Szafa pod zlew LAz 2D 80x65x88 cm (2x drzwi)	2 szt.		
	b. Szafa LA 2D 80x65x88 cm (2x drzwi)	4 szt.		
	c. Szafa LA D 60x65x88 cm (1x drzwi)	1 szt.		
	d. Szafa LA 4S 60x65x88 cm (4x szuflada)	1 szt.		
	e. Błat konglomerat BS 604x75x2 cm	1 kpl.		
	- zlew ze stali KO ok. 60x50 cm - 1 szt.			
	- umywalka ceramiczna ok. 55x40 - 1 szt.			
	- bateria WZ/WC - 1 szt.			
	- bateria umywalkowa BU - 1 szt.			
62.	Stół wyspowy 424x150x90 cm		1	kpl.
	a. Szafa LA D 60x65x88 cm (1x drzwi)	8 szt.		

	b. Szafa LA 4S 60x65x88 cm (4x szuflada)	6 szt.		
	c. Słupek z gniazdami (4x 230V)	3 szt.		
	d. Blat konglomerat BS 424x150x2 cm	1 kpl.		
63.	Zestaw laboratoryjny - 2 373x75x90 cm		1	kpl.
	a. Szafa pod zlew LAz 2D 80x65x88 cm (2x drzwi)	1 szt.		
	b. Szafa LA 4S 60x65x88 cm (4x szuflada)	2 szt.		
	c. Szafa LA D 60x65x88 cm (1x drzwi)	2 szt.		
	d. Szafa LA D 50x65x88 cm (1x drzwi)	1 szt.		
	e. Blat konglomerat BS 373x75x2 cm	1 kpl.		
	- zlew ze stali KO ok. 60x50 cm - 1 szt.			
	- bateria WZ/WC - 1 szt.			
64.	Zestaw laboratoryjny - 3 105x75x90 cm		1	kpl.
	a. Szafa pod zlew LAz 2D 80x65x88 cm (2x drzwi)	1 szt.		
	b. Blat konglomerat BS 105x75x2 cm (wcięcie)	1 kpl.		
	- zlew ze stali KO ok. 60x50 cm - 1 szt.			
	- bateria WZ/WC - 1 szt.			
65.	Zestaw laboratoryjny - 4 84x75x90 cm		1	kpl.
	a. Szafa pod zlew LAz 2D 80x65x88 cm (2x drzwi)	1 szt.		
	b. Blat konglomerat BS 84x75x2 cm	1 kpl.		
	- zlew ze stali KO ok. 60x50 cm - 1 szt.			
	- bateria WZ/WC - 1 szt.			
66.	Biurko na kółkach BLk k40 120x70x75 cm (blat postfoming PSF)		2	kpl.
	- wysuwana półka pod klawiaturę 75x35 x 1 szt.			
	- podstawka na kółkach pod komputer PC x 1 szt.			
67.	Stół lab. SL k50 311x75x90 cm (blat konglomerat BS)		1	szt.
68.	Stół lab. SL k50 290x75x90 cm (blat konglomerat BS)		1	szt.
69.	Regał metalowy ociekowy RM/KO 80x40x200 cm (całość ze stali KO)		8	szt.

- poz. 64 – blat zestawu dopasować do istniejącej zabudowy.

- poz. 66 – biurko wykonać zgodnie z rys. 71. Nogi stelaża wyposażone w gumowane kółka podwójnie łożyskowane z hamulcem o średnicy ok. 70 mm. Pod blatem zamontować wysuwaną półkę na klawiaturę komputerową. Półka o szerokości 75 cm mocowana na prowadnicach rolkowych o dł. 35 cm (zgodnie z ogólnym opisem) do dodatkowo montowanych boków. Do dolnej ramy stężającej przyspawanej do nóg na wysokości 15 cm powyżej podłogi, przykręcić półkę na komputer typu PC MidiTower. Półki wykonać z płyty meblowej o gr. 18 mm.

- poz. 69 – regał ociekowy z przeznaczeniem na próbki betonu, wykonać w całości ze stali nierdzewnej AISI 304 – zgodnie z rys. 69. Ażurowe półki ociekowe w formie poziomej ramy zamkniętej, spawanej z kątownika 30x30x1,5 mm, do którego od wewnątrz (od spodu) przyspawane kątowniki 20x20x1 mm, grzbietem do góry, w rozstawie osiowym co ok. 5 cm. Słupi pionowe 30x30x1,5 mm zakończone regulatorami poziomu RP2.

Laboratorium 0.17

70.	Biurko BL k40 150x60x75 cm (blat z żywicy fenolowej HPL)		1	szt.
71.	Stół lab. Sp 140x60x75 cm (blat z żywicy fenolowej HPL)		8	szt.
72.	Kontener LK DS 40x50x62 cm (1x drzwi, 1x szuflada, zamek)		1	szt.
	Szafa metalowa ze zlewem KO LMz D 60x60x90 cm		3	szt.
	- szafka metalowa pod zlew LMz D 60x57x87 cm (1x drzwiczki)			
	- blat KO z podniesionym obrzeżem dookoła 60x60x3 cm			
	- zlew jednokomorowy KO o wym. ok. 50x40x25 cm (wspawany w blat)			
	- bateria WZ/WC - 1 szt.			

- poz. 71 – stelaż stołu złożony z dwóch podstaw (nóg) spawanych z profili stalowych zamkniętych o przekroju 50x25x2 mm, połączony ramą górną wykonaną z tego samego profilu. Podstawy w formie zamkniętej ramy, bez regulatorów poziomu. Nie dopuszcza się podstawy wyposażonej w 4 nogi.

PIĘTRO I

Laboratorium 1.3.4 / Drogi

73.	Zestaw laboratoryjny - 10 182x80x90 cm		4	kpl.
	a. Szafa LA 2D 90x74x88 cm (2x drzwi)	1 szt.		

	b. Szafa LA 4S 45x74x88 cm (4x szuflada)	2 szt.		
	c. Słupki z gniazdami (2x 230V)	2 szt.		
	d. Blat z żywicy fenolowej HPL 182x80x2 cm	1 kpl.		
74.	Zestaw laboratoryjny - 10 182x80x90 cm		3	kpl.
	a. Szafa LA 2D 90x74x88 cm (2x drzwi)	1 szt.		
	b. Szafa LA 4S 45x74x88 cm (4x szuflada)	2 szt.		
	c. Blat z żywicy fenolowej HPL 182x80x2 cm	1 kpl.		
75.	Zestaw laboratoryjny - 12 142x65x90 cm		1	kpl.
	a. Szafa pod zlew LAz 2D 80x60x88 cm (2x drzwi)	1 szt.		
	b. Szafa LA D 60x60x88 cm (1x drzwi)	1 szt.		
	c. Blat konglomerat BS 142x65x2 cm	1 kpl.		
	- zlew ze stali KO ok. 60x45 cm - 1 szt.			
	- bateria WZ/WC - 1 szt.			
76.	Zestaw laboratoryjny - 13 65x70x75 cm		1	kpl.
	a. Szafa LA DS 63x64x73 cm (1x drzwi, 1x szuflada)	1 szt.		
	b. Blat z żywicy HPL 65x70x2 cm	1 szt.		
77.	Stół lab. SL k40 120x70x90 cm (blat z żywicy HPL)		1	szt.
78.	Stół antywibracyjny 92x80x90 cm (blat z żywicy HPL)		1	szt.
79.	Regał metalowy RM asf. 80x70x225 cm		2	szt.
80.	Biurko BL k40 140x70x75 cm (blat M)		1	szt.
81.	Kontener LK DS 40x60x62 cm (1x drzwi, 1x szuflada, zamek)		1	szt.

- poz. 78 – stół wagowy musi zapewniać ochronę głównej płyty wagowej przed drganiami oraz wstrząsami zewnętrznymi; wykonany w systemie podwójnego stelaża: wewnętrznego – nośnego dla płyty wagowej / bloku wagowego, zewnętrznego – osłona / obudowa stołu wykonana z płyty meblowej. Blat wagowy (płyta robocza) o wymiarach 40x50 cm wykonany z żywicy fenolowej HPL. Blok wagowy (obciążnik) o wadze min. 50 kg wykonany z płyty stalowej, betonowej lub granitu. osadzony na wibroizolatorach amorficznych i niezależnym od obudowy stelażu wewnętrznym. Poziomowanie stelaża płyty wagowej musi być łatwe do wykonania przez użytkowników, dostęp do śrub poziomujących z boków przestrzeni pod blatowej – bez unoszenia stołu. Blat roboczy, w którym jest umieszczona płyta wagowa wykonany z żywicy fenolowej HPL.

Laboratorium 1.3.5 / Drogi

82.	Zestaw laboratoryjny - 10 182x80x90 cm		6	kpl.
	a. Szafa LA 2D 90x74x88 cm (2x drzwi)	1 szt.		
	b. Szafa LA 4S 45x74x88 cm (4x szuflada)	2 szt.		
	c. Słupki z gniazdami (2x 230V)	2 szt.		
	d. Blat z żywicy fenolowej HPL 182x80x2 cm	1 kpl.		
83.	Zestaw laboratoryjny - 10 182x80x90 cm		2	kpl.
	a. Szafa LA 2D 90x74x88 cm (2x drzwi)	1 szt.		
	b. Szafa LA 4S 45x74x88 cm (4x szuflada)	2 szt.		
	c. Blat z żywicy fenolowej HPL 182x80x2 cm	1 kpl.		
84.	Zestaw laboratoryjny - 12 142x65x90 cm		1	kpl.
	a. Szafa pod zlew LAz 2D 80x60x88 cm (2x drzwi)	1 szt.		
	b. Szafa LA D 60x60x88 cm (1x drzwi)	1 szt.		
	c. Blat konglomerat BS 142x65x2 cm	1 kpl.		
	- zlew ze stali KO ok. 60x45 cm - 1 szt.			
	- bateria WZ/WC - 1 szt.			
85.	Biurko BL k40 140x70x75 cm (blat z płyty M)		1	szt.
86.	Kontener LK DS 40x60x62 cm (1x drzwi, 1x szuflada)		1	szt.

Laboratorium 1.3.6 / Drogi

87.	Zestaw laboratoryjny - 10 182x80x90 cm		3	kpl.
	a. Szafa LA 2D 90x74x88 cm (2x drzwi)	1 szt.		
	b. Szafa LA 4S 45x74x88 cm (4x szuflada)	2 szt.		
	c. Blat z żywicy fenolowej HPL 182x80x2 cm	1 kpl.		
88.	Stół lab. - F 182x80x90 cm		2	kpl.
	a. Szafa S 4D 180x74x88 cm (4x drzwi składane, półka 60 cm)	1 szt.		
	b. Blat z żywicy fenolowej HPL 182x80x2 cm	1 kpl.		

89.	Stół lab. z półką dolną SLp k40 120x60x90 cm (blat z żywicy HPL)	2	szt.
90.	Biurko BL k40 140x70x75 cm (blat M)	1	szt.
91.	Kontener LK DS 40x60x62 cm (1x drzwi, 1x szuflada, zamek)	1	szt.
92.	Regał metalowy RM asf. 80x50x225 cm	2	szt.

- poz. 88 – podstawa stołu wykonana identycznie jak podstawy „LA” – dodatkowo w środku wspawać po dwie pary nóżek. Szafka wykonana w całości z płyty meblowej o gr. 18 mm. W ok. 1/3 długości szafki zamocować na stałe półkę mocowaną do boku i tyłu szafki oraz z przodu do pionowej tyczki metalowej. Szafka zamykana parą drzwiczek łamanych. Każda para złożona z dwóch elementów (drzwiczek), z czego zewnętrzne osadzone są na dwóch zawiasach mocowanych do boku szafki, drzwiczki środkowe mocowane na zawiasach płaskich (szernierowych) lub zawiasach puszkowych do drzwi składanych (podwójna pushka bez przewodnika). Drzwi środkowe (łamane) prowadzone na górnej szynie wykonanej z profilu aluminiowego lub stalowego. Górny narożnik drzwi osadzony na zawiasowym wózku prowadzonym po szynie, zawias wózka ze sprężyną samodomykającą. *Zawiasy (system prowadzenia) należy również wyszczególnić w wykazie materiałów, w pozycji zawiasy.* Blat HPL mocowany bezpośrednio do korpusu szafki.

Laboratorium 1.3.7 / Drogi

93.	Zestaw laboratoryjny - 10 182x80x90 cm		2	kpl.
	a. Szafa LA 2D 90x74x88 cm (2x drzwi)	1	szt.	
	b. Szafa LA 4S 45x74x88 cm (4x szuflada)	2	szt.	
	c. Blat z żywicy fenolowej HPL 182x80x2 cm	1	kpl.	
93a	Regał metalowy RM asf. 140x50x225 cm		1	szt.

Laboratorium 1.10.7 / Drogi

94.	Zestaw laboratoryjny - 10 182x80x90 cm		6	kpl.
	a. Szafa LA 2D 90x74x88 cm (2x drzwi)	1	szt.	
	b. Szafa LA 4S 45x74x88 cm (4x szuflada)	2	szt.	
	c. Słupek z gniazdami (2x 230V)	2	szt.	
	d. Blat z żywicy fenolowej HPL 182x80x2 cm	1	kpl.	
95.	Zestaw laboratoryjny - 10 182x80x90 cm		1	kpl.
	a. Szafa LA 2D 90x74x88 cm (2x drzwi)	1	szt.	
	b. Szafa LA 4S 45x74x88 cm (4x szuflada)	2	szt.	
	c. Blat z żywicy fenolowej HPL 182x80x2 cm	1	kpl.	
96.	Zestaw laboratoryjny - 12 142x65x90 cm		1	kpl.
	a. Szafa pod zlew LAz 2D 80x60x88 cm (2x drzwi)	1	szt.	
	b. Szafa LA D 60x60x88 cm (1x drzwi)	1	szt.	
	c. Blat konglomerat BS 142x65x2 cm	1	kpl.	
	- zlew ze stali KO ok. 60x45 cm - 1 szt.			
	- bateria WZ/WC - 1 szt.			
97.	Zestaw laboratoryjny - 11 137x80x90 cm		1	kpl.
	a. Szafa LA 2D 90x74x88 cm (2x drzwi)	1	szt.	
	b. Szafa LA 4S 45x74x88 cm (4x szuflada)	1	szt.	
	c. Blat z żywicy HPL 137x80x2 cm	1	kpl.	
98.	Stół laboratoryjny - D 240x100x90 cm		1	kpl.
	a. Szafa wstawiana 3S 60x94x66 cm (3x szuflada)	1	szt.	
	b. Regał R 80 80x94x66 cm (półki KO)	2	szt.	
	c. Blat ze stali KO 240x100x3 cm	1	kpl.	
99.	Regał metalowy RM asf. 140x50x225 cm		2	szt.
100.	Biurko BL k40 140x70x75 cm (blat M)		1	szt.
101.	Kontener LK DS 40x60x62 cm (1x drzwi, 1x szuflada, zamek)		1	szt.

- poz. 98 – wykonać zgodnie z opisem dla poz. 19.

Laboratorium 1.1.2

102.	Zestaw laboratoryjny - 1 364x75x90 cm		1	kpl.
	a. Szafa pod zlew LAz D 60x65x88 cm (1x drzwi)	2	szt.	
	b. Szafa LA D 60x65x88 cm (1x drzwi)	2	szt.	
	c. Szafa LA 4S 60x65x88 cm (4x szuflada)	1	szt.	

	d. Szafa pod demi LAd D 60x65x88 cm (1x drzwiczki)	1 szt.		
	e. Błat konglomerat BS 364x75x2 cm - zlew ze stali KO ok. 50x50 cm - 2 szt. - bateria WZ/WC - 2 szt. - zawór wody DEMI z blatu - 1 szt.	1 kpl.		
103.	Zestaw laboratoryjny - 2 575x75x90 cm a. Szafa LA D 60x70x88 cm (1x drzwi)	4 szt.	1	kpl.
	b. Szafa LA 4S 60x70x88 cm (4x szuflada)	2 szt.		
	c. Szafa LA D 50x70x88 cm (1x drzwi)	1 szt.		
	d. Szafa LA 2D 80x45x88 cm (2x drzwi)	2 szt.		
	e. Osłona tylna zestawu 385x95 cm	1 kpl.		
	f. Gniazda w kanale pcv – 8x 230V	1 kpl.		
	g. Błat konglomerat BS 575x73x2 cm	1 kpl.		
104.	Zestaw laboratoryjny - 3 284x75x90 cm a. Szafa LA 2D 80x70x88 cm (2x drzwi)	2 szt.	1	kpl.
	b. Szafa LA D 60x70x88 cm (1x drzwi)	1 szt.		
	c. Szafa LA 4S 60x70x88 cm (4x szuflada)	1 szt.		
	d. Osłona tylna zestawu 284x95 cm	1 kpl.		
	e. Gniazda w kanale pcv – 8x 230V	1 kpl.		
	f. Błat konglomerat BS 284x73x2 cm	1 kpl.		
105.	Stół wyspowy 784x150x90 cm a. Szafa LA D 60x65x88 cm (1x drzwi)	8 szt.	1	kpl.
	b. Szafa LA 4S 60x65x88 cm (4x szuflada)	6 szt.		
	c. Osłona podblatowa 60x72 cm	12 szt.		
	d. Słupki z gniazdami (4x 230V)	2 szt.		
	e. Słupki z gniazdami (3x 230V + 2x RJ45)	2 szt.		
	f. Błat konglomerat BS 784x150x2 cm	1 kpl.		
106.	Biurko BL k40 140x75x75 cm (błat z żywicy fenolowej HPL)		5	szt.
107.	Kontener LK DS 40x60x62 cm (1x drzwi, 1x szuflada, zamek)		5	szt.
108.	Stół lab. z półką dolną SLp k40 140x75x60 cm (błat konglomerat BS, półka M)		2	szt.
109.	Stół lab. z półką dolną SLp k50 250x90x90 cm (błat HPL, półka M)		1	szt.
110.	Szafa metalowa SM 2D 120x70x200 cm (2x drzwi, zamek)		1	szt.

- poz. 110 – Szafa metalowa SM 2D.

Szafa wykonana z zimnowalcowanej blachy stalowej o gr. min. 0,8 mm, malowanej farbą proszkową o średniej strukturze (skórka pomarańczy) w kolorze RAL 7035. Przed malowaniem, metal należy wyczyścić (odtłuścić) oraz poddać go procesowi fosforanowania. Szafa posadowiona na cokole wykonanym z blachy ocynkowanej o gr. min 1 mm. Wysokość cokołu ok. 5-7 cm. Krawędzie dolne podgięte do wewnątrz, nie rysujące podłogi. Cokół wyposażony w regulatory poziomu. Formatki metalowe korpusu szafy oraz drzwi łączone ze sobą za pomocą zgrzewów punktowych lub spawów (nie dopuszcza się połączeń nitowanych lub skręcanych). Formatki blach wykonane w technologii podwójnego zaginania (w trzech płaszczyznach), gwarantującego dużą sztywność elementów. Wszystkie krawędzie, wykończenia blachy nie mogą posiadać ostrych, niebezpiecznych kantów. Drzwi montowane na ukrytych zawiasach kołkowych (zawiasów nie należy wskazywać w wykazie surowców). Zamawiający wymaga stosowania teflonowych tulei ślizgowych, montowanych na końcach drzwi. Drzwi blokowane trzypunktowo cylindrycznym, ryglowo-krzyżowym zamkiem patentowym w systemie Master Key (zgodnie z ogólnym opisem dla zamków). Rygle zamka wykonać z prętów ocynkowanych o średnicy 6 mm. W drzwiach zamontować tuleje plastikowe umożliwiające swobodne przesuwanie prętów. Drzwi dodatkowo wzmocnione od środka szafy przygrzanym profilem, typu „U”, wykonanym z blachy o gr. 0,8 mm, na całej wysokości. Wnętrze szafy wyposażone w cztery ruchome, regulowane półki. Półki wykonać zgodnie z opisem dla regałów RM.

Laboratorium 1.1.5

111.	Stół lab. SL k50 150x90x90 cm (błat ze stali KO)		3	szt.
112.	Stół lab. SL k50 150x70x90 cm (błat ze stali KO)		1	szt.
113.	Biurko BL k40 160x75x75 cm (błat z żywicy fenolowej HPL)		3	szt.
114.	Kontener LK DS 60x60x75 cm (1x drzwi, 1x szuflada, zamek)		4	szt.
115.	Kontener LK DS 40x60x62 cm (1x drzwi, 1x szuflada, zamek)		3	szt.
116.	Szafa laboratoryjna LB 2D 80x60x210 cm (2x drzwi)		4	szt.
117.	Szafa laboratoryjna LB 2D 80x40x210 cm (2x drzwi)		1	szt.

118.	Regał metalowy RM 100x60x200 cm		2	szt.
119.	Zestaw laboratoryjny 80x70x90 cm		1	kpl.
	a. Szafa pod zlew LAz 2D 80x65x88 cm (2x drzwi)	1	szt.	
	b. Blat ze stali KO 80x70x3 cm	1	kpl.	
	- zlew ze stali KO ok. 60x50x25 cm - 1 szt.			
	- bateria WZ/WC - 1 szt.			

- poz. 111, 112 – stoły wykonać zgodnie z opisem dla poz. 9, z zachowaniem wymaganych wymiarów.

- poz. 119 – Komora zlewową KO o wym. ok. 60x50x25 cm wstawiać w blat ze stali nierdzewnej AISI 304 o gr. 1 mm, który jest osadzony na szafce LAz 2D. W blacie zamontować baterię.

Magazyn 1.1.6

120.	Stół lab. SL k50 270x90x90 cm (blat ze stali KO)		1	szt.
121.	Regał metalowy RM 100x60x200 cm		14	szt.
122.	Regał metalowy RM 100x40x200 cm		2	szt.

Laboratorium 1.1.1

123.	Zestaw laboratoryjny - 1 604x75x90 cm		1	kpl.
	a. Szafa pod zlew LAz D 60x55x88 cm (1x drzwi)	2	szt.	
	b. Szafa LA D 60x65x88 cm (1x drzwi)	1	szt.	
	c. Szafa LA 4S 60x65x88 cm (4x szuflada)	3	szt.	
	d. Szafa pod demi LAd D 60x65x88 cm (1x drzwiczki)	1	szt.	
	e. Blat konglomerat BS 604x75x2 cm	1	kpl.	
	- zlew ze stali KO ok. 50x40 cm - 2 szt.			
	- bateria WZ/WC - 2 szt.			
	- zawór wody DEMI z blatu - 1 szt.			
124.	Zestaw laboratoryjny - 2 484x75x90 cm		1	kpl.
	a. Szafa LA D 60x65x88 cm (1x drzwi)	4	szt.	
	b. Szafa LA 4S 60x65x88 cm (4x szuflada)	2	szt.	
	c. Osłona podblatowa 60x72 cm	2	szt.	
	d. Blat konglomerat BS 484x75x2 cm	1	kpl.	
125.	Zestaw laboratoryjny - 3 302x65x90 cm		1	kpl.
	a. Szafa LA D 60x60x88 cm (1x drzwi)	3	szt.	
	b. Szafa LA 4S 60x60x88 cm (4x szuflada)	2	szt.	
	c. Blat konglomerat BS 302x65x2 cm	1	kpl.	
126.	Zestaw laboratoryjny - 4 214x75x90 cm		1	kpl.
	a. Szafa LA D 50x65x88 cm (1x drzwi)	2	szt.	
	b. Szafa LA 4S 50x65x88 cm (4x szuflada)	1	szt.	
	c. Blat konglomerat BS 214x75x2 cm	1	kpl.	
127.	Stół lab. z półką dolną SLp k50 122x65x110 cm (blat konglomerat BS, półka M)		1	szt.
128.	Stół lab. wyspowy SL k50 420x150x90 cm		1	kpl.
	a. Podstawa metalowa skręcana	1	kpl.	
	b. Słupki z gniazdami (4x 230V)	3	szt.	
	c. Blat konglomerat BS 420x150x2 cm	1	kpl.	
129.	Szafa laboratoryjna LB 2D 80x60x210 cm (2x drzwi)		3	szt.

- poz. 128 – stół wykonać zgodnie z opisem dla poz. 40.

Laboratorium 1.1.4

130.	Zestaw laboratoryjny - 1 624x75x90 cm		1	kpl.
	a. Szafa pod zlew LAz D 60x65x88 cm (1x drzwi)	2	szt.	
	b. Szafa pod demi LAd D 60x65x88 cm (1x drzwiczki)	1	szt.	
	c. Szafa LA 2D 80x65x88 cm (2x drzwi)	1	szt.	
	d. Szafa LA D 60x65x88 cm (1x drzwi)	2	szt.	
	e. Szafa LA 4S 60x65x88 cm (4x szuflada)	2	szt.	
	f. Szafa LA D 60x48x88 cm (1x drzwi)	1	szt.	
	g. Blat konglomerat BS 624x75x2 cm	1	kpl.	
	- zlew ze stali KO ok. 50x50 cm - 2 szt.			

	- bateria WZ/WC - 2 szt. - zawór wody DEMI z blatu - 1 szt.		
131.	Zestaw laboratoryjny - 2 504x75x90 cm a. Szafa LA DS 60x70x88 cm (1x drzwi, 1x szuflada) 3 szt. b. Szafa LA 4S 60x50x88 cm (4x szuflada) 1 szt. c. Szafa LA 2D 80x50x88 cm (2x drzwi) 1 szt. d. Osłona tylna zestawu 349x95 cm 1 kpl. e. Gniazda w kanale pcv – 12x 230V 1 kpl. f. Błat konglomerat BS 504x73x2 cm 1 kpl.	1	kpl.
132.	Zestaw laboratoryjny - 3 304x75x90 cm a. Szafa LA D 60x65x88 cm (1x drzwi) 3 szt. b. Szafa LA 4S 60x65x88 cm (4x szuflada) 2 szt. c. Błat konglomerat BS 304x75x2 cm 1 kpl.	1	kpl.
133.	Stół lab. wyspowy SL k50 280x150x90 cm a. Podstawa metalowa skręcana 1 kpl. b. Słupki z gniazdami (4x 230V) 2 szt. c. Błat konglomerat BS 280x150x2 cm 1 kpl.	2	kpl.
134.	Stół lab. SL k50 150x75x90 cm (błat konglomerat BS, Mediaport)	1	szt.
135.	Szafa LAm DS 40x58x88 cm (1x drzwi, 1x szuflada, zamek)	1	szt.
136.	Stół lab. SL k50 70x40x40 cm (błat z żywicy fenolowej HPL)	1	szt.
137.	Biurko BL k40 140x75x75 cm (błat postfofming PSF)	1	szt.
138.	Kontener LK DS 40x60x62 cm (1x drzwi, 1x szuflada, zamek)	1	szt.
139.	Szafa laboratoryjna LB 2D 80x40x210 cm (2x drzwi, zamek)	2	szt.
140.	Okap WO 120x60x45 cm (ze stali KO)	1	kpl.

- poz. 131e – gniazda informatyczne wskazane na rzucie pomieszczenia nie będą montowane w kanale kablowym przez Wykonawcę (nie wchodzi w zakres zamówienia).

- poz. 133, 134 – stoły wykonać zgodnie z opisami dla poz. 143 i 144.

- poz. 136 – stół pod ubijak, nogi zakończone stopkami z wibroizolatorami przystosowanymi do dużych obciążeń dynamicznych (ok. 400 kg).

- poz. 140 – okap wykonany ze stali kwasoodpornej w formie prostopadłościanu. Okap zawieszany na ścianie, podłączony do instalacji wentylacyjnej w budynku. Szczegóły podłączenia uzgodnić w późniejszym terminie z Zamawiającym.

Laboratorium 1.1.3

141.	Zestaw laboratoryjny - 1 304x75x90 cm a. Szafa pod zlew LAz D 60x65x88 cm (1x drzwi) 2 szt. b. Szafa pod demi LAd D 60x65x88 cm (1x drzwiczki) 1 szt. c. Szafa LA D 60x65x88 cm (1x drzwi) 1 szt. d. Szafa LA 4S 60x65x88 cm (4x szuflada) 1 szt. e. Błat konglomerat BS 304x75x2 cm 1 kpl. - zlew ze stali KO ok. 50x50 cm - 2 szt. - bateria WZ/WC - 2 szt. - zawór wody DEMI z blatu - 1 szt.	1	kpl.
142.	Zestaw laboratoryjny - 2 264x75x90 cm a. Szafa LA 2D 80x70x88 cm (2x drzwi) 1 szt. b. Szafa LA DS 60x70x88 cm (1x drzwi, 1x szuflada) 3 szt. c. Osłona tylna zestawu 264x95 cm 1 kpl. d. Gniazda w kanale pcv – 8x 230V 1 kpl. e. Błat konglomerat BS 264x73x2 cm 1 kpl.	1	kpl.
143.	Stół lab. wyspowy SL k50 280x150x90 cm a. Podstawa metalowa skręcana 1 kpl. b. Słupki z gniazdami (4x 230V) 2 szt. c. Błat konglomerat BS 280x150x2 cm 1 kpl.	2	kpl.
144.	Stół lab. SL k50 150x75x90 cm (błat konglomerat BS, Mediaport)	1	szt.
145.	Szafa LAm DS 40x58x88 cm (1x drzwi, 1x szuflada, zamek)	1	szt.
146.	Biurko BL k40 140x75x75 cm (błat postfofming PSF)	3	szt.
147.	Kontener LK DS 40x60x62 cm (1x drzwi, 1x szuflada, zamek)	3	szt.

148.	Szafa laboratoryjna LB 2D 80x40x210 cm (2x drzwi, zamek)	2	szt.
------	--	---	------

- poz. 143 – stół wykonać zgodnie z rys. 84.

Podstawa stołu złożona z dwóch spawanych modułów. Moduł prawy wyposażony w 5 nóg, do którego dokręcony jest moduł lewy wyposażony w trzy nogi. Stół montowany na stałe do podłogi zgodnie z opisem dla zestawów komputerowych typu „SK ...” opisanych w części biurowej. W stole zamontować dwa słupki z gniazdami 230V. Gniazda będą zasilane przewodami wychodzącymi z podłogi, które należy poprowadzić w metalowej osłonie (np. rurze) mocowanej do środkowej nogi prawego modułu. Wykonawca podłącza prąd i rozprowadza przewody pod blatem stołu.

- poz. 144 – stół dla wykładowcy, wykonać zgodnie z rys. 85.

W blacie będzie montowany mediaport, nad szafką z poz. 145 – „Lam DS”. Mediaport dostarcza Zamawiający.

Laboratorium 1.21

149.	Zestaw laboratoryjny - 1 304x75x90 cm		1	kpl.
	a. Szafa pod zlew LAz D 60x65x88 cm (1x drzwi)	2 szt.		
	b. Szafa LA D 60x65x88 cm (1x drzwi)	2 szt.		
	c. Szafa LA 4S 60x65x88 cm (4x szuflada)	1 szt.		
	d. Blat konglomerat BS 304x75x2 cm	1 kpl.		
	- zlew ze stali KO ok. 50x50 cm - 2 szt.			
	- bateria WZ/WC - 2 szt.			
150.	Stół lab. SL k50 240x75x90 cm (blat konglomerat BS)		1	szt.
151.	Stół lab. na kółkach SLk k40 150x75x90 cm (blat z żywicy fenolowej HPL)		8	szt.
152.	Kontener LK DS 40x60x75 cm (1x drzwi, 1x szuflada, zamek)		8	szt.
153.	Szafa laboratoryjna LB 2D 80x60x210 cm (2x drzwi)		4	szt.
154.	Regał metalowy RM 120x60x200 cm		4	szt.
155.	Pojemnik na kółkach, na kruszywa PKk 60x100 cm (nośność 500 kg)		3	szt.

- poz. 150 – stół wykonać zgodnie z rys. 63.

- poz. 151 – stelaż stołu na kółkach gumowanych, podwójnie łożyskowanych z hamulcem, o średnicy ok. 70 mm. Kółka o obciążeniu min. 80 kg.

- poz. 155 – pojemniki na kruszywo wykonać zgodnie z opisem dla poz. 52.

PIĘTRO II

Laboratorium 2.11

156.	Stół lab. SL k40 180x75x90 cm (blat konglomerat BS)		6	szt.
157.	Stół lab. SL k40 120x75x90 cm (blat konglomerat BS)		6	szt.
158.	Stół lab. SL k40 150x70x75 cm (blat z żywicy fenolowej HPL, Mediaport)		1	szt.
159.	Szafa LAm DS 40x58x72 cm (1x drzwi, 1x szuflada, zamek)		1	szt.
160.	Szafa laboratoryjna LB 2D 80x60x210 cm (2x drzwi, zamek)		4	szt.
161.	Szafa metalowa ze zlewem KO LMz D 60x60x90 cm		7	szt.
	- szafka metalowa pod zlew LMz D 60x57x87 cm (1x drzwiczki)			
	- blat KO z podniesionym obrzeżem dookoła 60x60x3 cm			
	- zlew jednokomorowy KO o wym. ok. 50x40x25 cm (wspawany w blat)			
	- bateria WZ/WC - 1 szt.			

- poz. 158 – w blacie stołu, na szafką „LAm DS” należy zamontować mediaport, który dostarcza Zamawiający.

PIĘTRO III

Laboratorium 3.1.9

162.	Zestaw laboratoryjny - 1 776x75x90 cm		1	kpl.
	a. Szafa pod zlew LAz 2D 80x60x88 cm (2x drzwi)	2 szt.		
	b. Szafa LA D 60x60x88 cm (1x drzwi)	6 szt.		
	c. Szafa LA 4S 60x60x88 cm (4x szuflada)	4 szt.		
	d. Ociekacz na szkło laboratoryjne - jeź	1 szt.		
	e. Blat konglomerat BS 776x75x2 cm	1 kpl.		
	- zlew ceramiczny ok. 50x40 cm - 1 szt.			

	<ul style="list-style-type: none"> - umywalka ceramiczna ok. 55x40 - 1 szt. - bateria WZ/WC - 1 szt. - bateria umywalkowa BU - 1 szt. - zawór wody DEMI z blatu - 1 szt. - oczomyjka z funkcją prysznic - 1 szt. 		
163.	Zestaw laboratoryjny - 2 634x75x90 cm a. Szafa LA D 60x70x88 cm (1x drzwi) 3 szt. b. Szafa LA 4S 60x70x88 cm (4x szuflada) 3 szt. c. Regał LA R 60x68x88 cm 1 szt. d. Stół wagowy w zabudowie podblatowej 90x65x88 cm 1 kpl. e. Osłona tylna zestawu 634x95 cm 1 kpl. f. Gniazda w kanale pcv – 24x 230V 1 kpl. g. Blat konglomerat BS 634x75x2 cm 1 kpl.	1	kpl.
164.	Stół lab. SL k40 150x75x90 cm (blat konglomerat BS)	1	szt.
165.	Stół wyspowy 529x150x90 cm a. Szafa pod zlew LAz 2D 70x65x88 cm (2x drzwi) 2 szt. b. Szafa LA DS 40x65x88 cm (1x drzwi, 1x szuflada) 8 szt. c. Szafa LA DS 40x54x88 cm (1x drzwi, 1x szuflada, zamek) 1 szt. d. Szafa LAm DS 40x58x88 cm (1x drzwi, 1x szuflada, zamek) 1 szt. e. Osłona podblatowa 60x72 cm 8 szt. f. Zestaw nadstawek lab. wyspowych LN Sł. 395x30x50 cm 1 kpl. - półka - szkło bezpieczne 3/1/3 125x30 - 3 szt. - gniazdo 230V - 14 szt. g. Blat konglomerat BS 529x150x2 cm 1 kpl. - zlew ze stali KO ok. 50x50 cm - 2 szt. - bateria WZ/WC - 2 szt.	1	kpl.
166.	Dygestorium 150x90x235/275 cm - blat ceramiczny z podniesionym obrzeżem - zlewik ceramiczny - 1 szt. - 2x woda zimna - 1x gaz - oświetlenie / 3x gniazdo 230V - komora robocza - ceramika lita - 3x szafka wentylowana z drzwiczkami wyklejona PP - panel sterowania VAV - bez wentylatora	1	kpl.
167.	Biurko BL k40 140x75x75 cm (blat postforming PSF)	1	szt.
168.	Kontener LK DS 40x60x62 cm (1x drzwi, 1x szuflada)	1	szt.
169.	Wieszak naścienny na ubrania 90x140 cm (7x haczyk)	1	szt.

- poz. 164 – stół wagowy wykonać w oparciu o opis dla poz. 78, z zachowaniem wymaganych wymiarów. Blaty wykonane z konglomeratu BS.

- poz. 163f – gniazda informatyczne wskazane na rzucie pomieszczenia nie będą montowane w kanale kablowym przez Wykonawcę (nie wchodzi w zakres zamówienia).

- poz. 164 – stół połączyć ze stołem z poz. 163. Ramę górną oraz blat dopasować do słupa w budynku.

- poz. 165e – nadstawki w stole wykonać w oparciu o opis główny dla nadstawek. Słupki o wysokości 50 cm; jeden poziom półek.

- poz. 166 – konstrukcja nośna dygestorium wykonana z profili stalowych zamkniętych, spawanych malowanych farbą proszkową, epoksydową. Zewnętrzne boki wykonane z płyty meblowej o gr. 28 mm w kolorze A. Boki, ściana tylna oraz elementy konstrukcyjne wewnętrznej komory roboczej wyłożone wielkogabarytową, chemoodporną ceramiką (min. wymiary płytek 100x60 cm) o gr. 8-10 mm, w kolorze białym, matowym; fugi epoksydowe. Wysokość robocza komory manipulacyjnej min. 100 cm. Blat roboczy osadzony na wysokości 90 cm, wykonany z samonośnej ceramiki litej, monolitycznej (jednolity spiek, bez płyty bazowej), z podniesionym frontowym obrzeżem, zapobiegającym wyciekowi rozlanej na blacie cieczy. Blat wyposażony w zlewik ceramiczny. Ceramika w kolorze jasnopopielatym, zbliżonym do RAL 7035. Wymiar blatu ok. 144x75 cm. Komora wentylacyjna wykonana z polipropylenu, wentylacja szczelinowa przyblatowa i górna (tzw. podwójna ściana tylna – wykonana z ceramiki), bez wentylatora (wentylator dachowy). Oświetlenie ledowe w wymiennych oprawkach świetłkowych

montowane w odizolowanej przestrzeni od komory roboczej. Panel sterowania mediami umiejscowiony pod blatem roboczym; z wyposażeniem:

- 2x woda zimna (odkręcane oliwki na wąż – gwint 1/2") – zawory i wylewki po prawej stronie,
- 1x gaz – zawór po lewej stronie, wylewka (stałe oliwki na wąż) w prawej części komory,
- 3 x gniazdo 230V/16A IP44 (zgodnie z ogólnym opisem),
- 1x wyłącznik oświetlenia (zgodnie z ogólnym opisem),

Wylewki wody oraz gazu montowane w ścianie tylnej wewnątrz komory manipulacyjnej. Pokręta (kurki) wykonane z polipropylenu zgodnie z ogólnym opisem.

Okno (malowana rama aluminiowa) przesuwane w pionie – oszklone szkłem bezpiecznym (lub hartowanym), z możliwością zatrzymania w dowolnym położeniu, wyposażone w ogranicznik przesuwu pionowego na wysokości 50 cm nad blatem roboczym (wymóg zastosowania ogranicznika z obu stron okna, zwalnianego jedną dźwignią, przyciskiem); zabezpieczone przed opadaniem w przypadku zerwania jednej linki. Większe otwarcie okna możliwe jedynie po odblokowaniu ogranicznika, w wyniku celowego działania obsługującego.

Dygestorium nie jest wyposażone we własny wentylator ani regulowaną przepustnicę. Musi być wyposażone w panel sterujący regulatorem przepływu powietrza VAV, który musi być kompatybilny z systemem zainstalowanym w budynku (Schako / Schneider - FC400) - system z czujnikami położenia okna dygestorium. Wykonawca jest zobowiązany do podłączenia i zaprogramowania sterowania dygestorium w celu poprawnego działania przepustnicy. Dygestorium będzie pracowało ze zmiennym wydatkiem 150-800 m³/godz., ze stałą prędkością nawiewu powietrza na okno ok. 0,5 m/s. Panel musi cyfrowo wskazywać aktualny przepływ powietrza, ostrzegać o zbyt wysoko uniesionym oknie (powyżej 50 cm), nieprawidłowej pracy wyciągu. Zgodnie z normą PN-EN 14175-2:2006 (lub równoważne). Musi posiadać możliwość podłączenia wyłącznika wentylatora. Króciec przyłączeniowy (do wentylacji) d=250 mm. W dolnej części trzy szafki wykonane z płyty meblowej o gr. 18 mm; z drzwiczkami, wentylowane – laminowane, wyklejone od środka polipropylem (PP); w każdej jedna półka szklana – gr. 8 mm. Szafki połączone do niezależnej wentylacji o wydatku ok. 25 m³/godz., króciec przyłączeniowy d=75 mm. Drzwi montowane na zawiasach puszkowych o średnicy 35 mm, wykonanych ze stali kwasoodpornej lub w powłoce chemoodpornej, o kącie otwarcia min. 180 st. (ogólnego wymogu dla zawiasów, w tym przypadku Zamawiający nie stawia).

Laboratorium 3.1.8A

170.	Stół lab. SL k50 200x80x85 cm (blat konglomerat)	2	szt.
171.	Stół lab. SL k50 200x80x75 cm (blat konglomerat BS)	1	szt.
172.	Stół lab. z półką dolną SLp k50 150x80x75 cm (blat konglomerat BS, półka M)	1	szt.
173.	Biurko BL k40 180x80x75 cm (blat postfoaming PSF) - wysuwana półka pod klawiaturę 75x35 x 1 szt - podstawka na kółkach pod komputer PC x 1 szt	2	kpl.
174.	Biurko na kółkach BLk k40 120x70x75 cm (blat postfoaming PSF) - wysuwana półka pod klawiaturę 75x35 x 1 szt - podstawka na kółkach pod komputer PC x 1 szt	1	kpl.
175.	Szafa lab. LSR 2D 120x60x210 cm (2x drzwi, półki na konstrukcji metalowej, zamek)	2	szt.
176.	Regał metalowy RM/M 180x75x210 cm (półki płyta M)	1	szt.
177.	Kontener LK DS 40x60x62 cm (1x drzwi, 1x szuflada, zamek)	2	szt.
178.	Wyciąg stanowiskowy WO - okap KO 180x55x40 cm	1	szt.

- poz. 174 – wykonać zgodnie z opisem dla poz. 66.

- poz. 175 – Szafa stanowi zabudowę regału metalowego. W środku szafy do każdego boku, na całej wysokości przykręci po dwa metalowe słupki, wykonane z ocynkowanych, perforowanych kątowników 40x40x2 mm. Perforacja otworowa na całej długości o średnicy ok. d=7 mm, w rozstawie co ok. 50 mm. Do pionowych słupków (w otworach perforacyjnych) przykręcić metalowe kątowniki 30x30x2 mm, do których należy przykręcić półki z płyty meblowej o gr. 18 mm. Kątowniki wzmacniające półki, mocowane śrubami metrycznymi M6 z zastosowaniem nakrętek kołpakowych. Należy tak skonstruować „regał” aby Użytkownik we własnym zakresie mógł regulować wysokości półek, przykręcając je w odpowiednie otwory w słupkach. Słupki zakończone regulatorami poziomu typu RP2, przystosowanymi do zaproponowanego rozwiązania. Wszystkie elementy metalowe malowane farbą proszkową, epoksydową w kolorze RAL 7035. Szafa (regał) nie posiada dna, dolna półka o głębokości wewnętrznej korpusu szafy, mocowana na stałe na wysokości ok. 45 cm od podłogi, stanowi jednocześnie opór dla zamkniętych drzwi. Parę drzwi zamontować na zawiasach puszkowych o średnicy 35 mm i kącie otwarcia min. 180 st. (w tym przypadku, Zamawiający nie stawia dla zawiasów wymogów zawartych w opisie ogólnym). W celu bezproblemowego otwierania drzwi, przestrzeń pomiędzy nimi a podłogą musi wynosić ok. 2 cm. Drzwi blokowane obrotowym, trzypunktowym zamkiem baskwilowym przy zastosowaniu listwy przymykowej

(zgodnie z ogólnym opisem dla zamków). Plecy szafy wykonane również z płyty meblowej o gr. 18 mm. W bokach szaf należy wykonać podcięcia na listwy przypodłogowe, (cokoły, tarkett).

- poz. 176 – pionowe słupki regału wykonać zgodnie z powyższym opisem (poz. 175). Ramy nośne półek spawane w całości, mocowane do słupków śrubami metrycznymi M6 z zastosowaniem nakrętek kołpakowych. Półki wykonane z płyty meblowej o gr. 18 mm, przykręcane do ram.

- poz. 178 – okap wykonać w oparciu o opis dla poz. 140, z zachowaniem wymaganych wymiarów.

Laboratorium 3.17.2

179.	Zestaw laboratoryjny 244x70x90 cm		1	kpl.
	a. Szafa pod zlew LAz 2D 80x60x88 cm (2x drzwi)	2 szt.		
	b. Szafa LA 2D 80x60x88 cm (2x drzwi)	1 szt.		
	c. Błat konglomerat BS 244x70x2 cm	1 kpl.		
	- zlew ceramiczny ok. 50x40 cm - 1 szt.			
	- umywalka ceramiczna ok. 55x40 - 1 szt.			
	- bateria WZ/WC - 1 szt.			
	- bateria umywalkowa BU - 1 szt.			
180.	Stół lab. SL k50 220x90x90 cm (błat ze stali KO)		2	szt.
181.	Stół lab. wyspowy SL k50 680x150x90 cm		1	kpl.
	a. Podstawa metalowa skręcana	1 kpl.		
	b. Słupek z gniazdami (4x 230V)	5 szt.		
	c. Błat konglomerat BS 680x150x2 cm	1 kpl.		
182.	Szafa lab. LGOOr 2D 120x45x210 cm (2x drzwi - szkło w ramce AL., zamek)		10	szt.
183.	Regał LR 120x45x210 cm (wnęki na plecaki)		2	szt.
184.	Biurko BL k40/M 140x60x75 cm (błat z płyty M, Mediaport)		1	szt.
185.	Szafa LAm DS 40x58x72 cm (1x drzwi, 1x szuflada, zamek)		1	szt.
186.	Skrzynia na kółkach z przegrodami 80x100x60 cm		1	szt.
187.	Szafka warsztatowa na kółkach SzW 3S 80x60x64 cm (3x szuflada)		2	szt.

- poz. 181 – stół wykonać zgodnie z rys. 94.

Podstawa stołu złożona z pięciu spawanych modułów. Moduł lewy (krańcowy) wyposażony w 5 nóg, do którego dokręcony jest moduł prawy wyposażony w trzy nogi; do niego następny identyczny moduł. Stół montowany na stałe do podłogi zgodnie z opisem dla zestawów komputerowych typu „SK ...” opisanych w części biurowej. W stole zamontować pięć słupków z gniazdami 230V. Gniazda będą zasilane przewodami wychodzącymi z podłogi, które należy poprowadzić w metalowej osłonie (np. rurze) mocowanej do środkowej nogi całego stołu. Wykonawca podłącza prąd i rozprowadza przewody pod blatem stołu.

- poz. 182 – szafę wykonać w oparciu o ogólny opis dla szafy „LBOOr 2D...”, zachowaniem wymaganych wymiarów. Dodatkowo w dnie oraz półkach zamontować frontowe listwy oporowe o wysokości 7 cm, zapobiegające zsuwaniu się elementów ekspozycyjnych – rur. Listwy wykonać z płyty meblowej o gr. 18 mm. Korpus szafy podzielony na 5 równych wnęk; półki montowane na stałe.

- poz. 183 – przegrody pionowe oraz półki montowane na stałe. Plecy wykonać z płyty meblowej o gr. 18 mm.

- poz. 186 – skrzynka – pojemnik do przechowywania w pozycji pionowej rurek i kształtek edukacyjnych (do instalacji wod-kan). Skrzynka w całości wykonana z płyty meblowej o gr. 18 mm. Wewnętrzne przegrody zamontować na stałe. Skrzynka posadowiona na kółkach identycznych jak w kontenerach „LK DS.”

- poz. 187 – szafka wykonana w całości z blach stalowej o gr. ok. 1 mm, wyposażona w dwie szuflady o wysokości frontu ok. 12 cm i jedną wysoką – ok. 23 cm. Szuflady osadzone na teleskopowych prowadnicach kulowych z blokadą zabezpieczającą przed wypadnięciem. Prowadnice wykonane ze stali ocynkowanej o udźwigu min. 40 kg i dł. 52-55 cm. Prowadnica przystosowana do montażu w meblach metalowych za pomocą wczepów; demontaż szuflady nie wymaga użycia żadnych narzędzi. Szuflady blokowane zamkiem centralnym, z blokadą wysunięcia kilku szuflad jednocześnie. Błat szafki dookoła zabezpieczony podniesionym rantem o wysokości ok. 2 cm oraz wyłożony matą gumową, ryflowaną, zapobiegającą przesuwaniu się narzędzi w trakcie transportu. Korpus szafki wyposażony w 4 gumowane, obrotowe kółka o średnicy ok. 7 cm, w tym 2 z hamulcem. Do boku korpusu zamontować rączkę – uchwyt do przemieszczania szafki. Uchwyty szuflad zintegrowane z ich frontem; podwójnie wygięta blacha na zewnątrz. Całość malowana w kolorze RAL 7035. Przykładowy rysunek powyżej.



Szafka warsztatowa

Magazyn 3.19.2

188.	Regał metalowy RM 80x40x200 cm	6	szt.
------	--------------------------------	---	------

Laboratorium 3.19.3

189.	Stół lab. SL k50 205x90x90 cm (blat ze stali KO)	2	szt.
190.	Regał metalowy RM 100x60x200 cm	3	szt.
191.	Regał metalowy RM 100x40x200 cm	1	szt.
192.	Szafka warsztatowa na kółkach SzW 3S 80x60x64 cm (3x szuflada)	2	szt.

- poz. 192 – szafkę wykonać zgodnie z opisem dla poz. 187.

Magazyn 3.19.1

193.	Regał metalowy RM 100x60x200 cm	8	szt.
194.	Regał metalowy RM 120x60x200 cm	2	szt.

Laboratorium 3.28

195.	Stół S k40 180x75x75 cm (blat z żywicy fenolowej HPL)	16	szt.
196.	Stół S k40 180x75x75 cm (blat z żywicy fenolowej HPL, Mediaport)	1	szt.
197.	Szafa lab. LSR 2D 115x65x210 cm (2x drzwi, półki na konstrukcji metalowej, zamek)	2	szt.
198.	Regał metalowy RM/M 200x75x210 cm (półki płyta M)	1	szt.
199.	Regał metalowy RM/M 140x75x210 cm (półki płyta M)	1	szt.

- poz. 196 – w blacie (stół wykładowcy) zamontować nad szafką „S DS-2” mediaport, który dostarcza Zamawiający. Szafka dostarczana przez Wykonawcę w zakresie mebli biurowych – opisana w rozdz. II str. 6.

- poz. 197 – szafę wykonać zgodnie z opisem dla poz. 175, z zachowaniem wymaganych wymiarów.

- poz. 198, 199 – regały wykonać zgodnie z opisem dla poz. 176, z zachowaniem wymaganych wymiarów.

Laboratorium 3.29

200.	Stół S k40 180x75x75 cm (blat z żywicy fenolowej HPL)	16	szt.
201.	Stół S k40 180x75x75 cm (blat z żywicy fenolowej HPL, Mediaport)	1	szt.
202.	Szafa lab. LSR 2D 115x65x210 cm (2x drzwi, półki na konstrukcji metalowej, zamek)	2	szt.
203.	Regał metalowy RM/M 160x75x210 cm (półki płyta M)	1	szt.

- poz. 201 – stół wykonać zgodnie z opisem dla poz. 196.

- poz. 202 – szafę wykonać zgodnie z opisem dla poz. 175, z zachowaniem wymaganych wymiarów.

- poz. 203 – regał wykonać zgodnie z opisem dla poz. 176, z zachowaniem wymaganych wymiarów.

Laboratorium 3.8

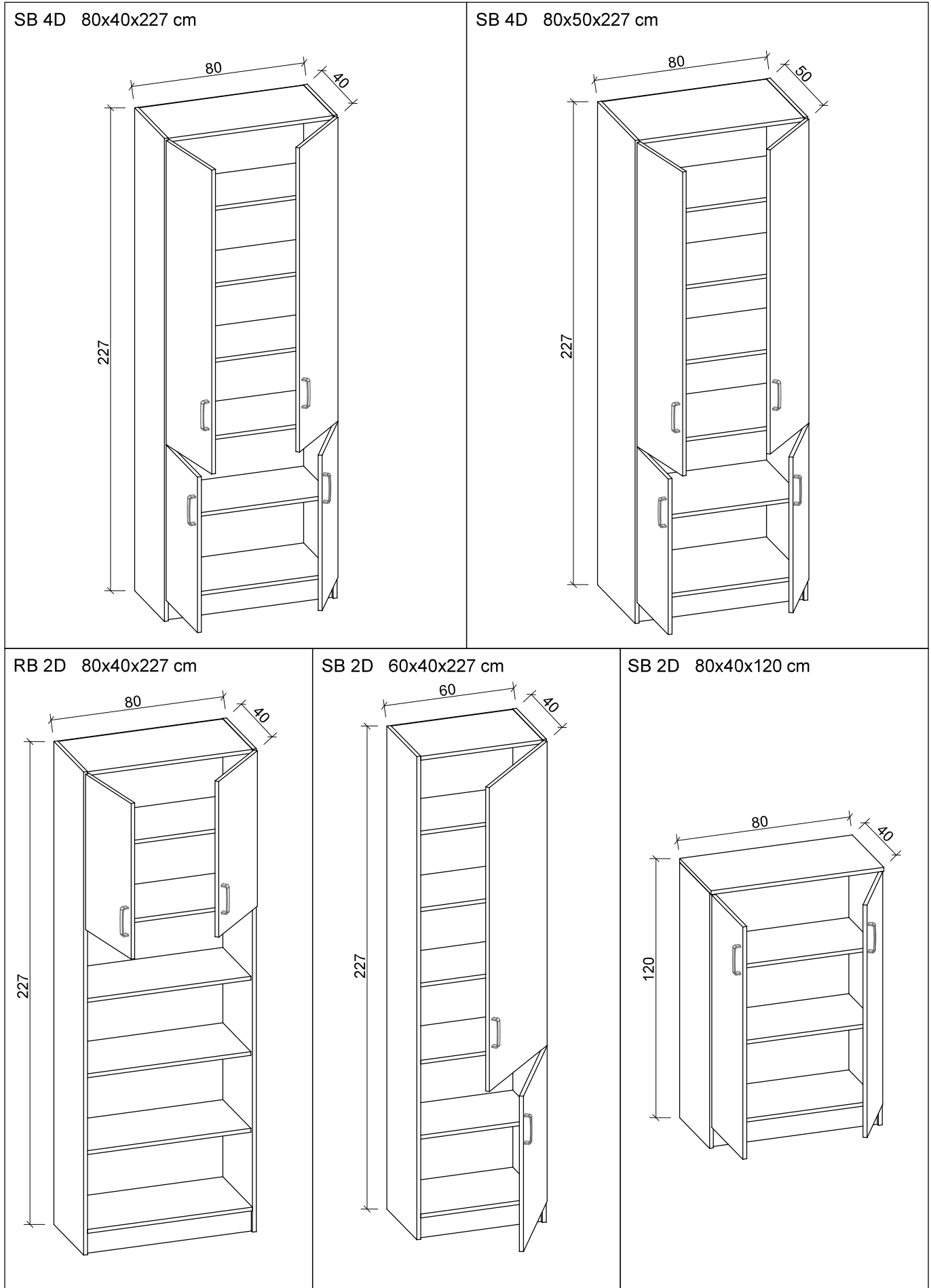
204.	Stół ociekowy 90x50x50 cm - podstawa ze stali KO - wanna ociekowa typu zlew ze stali KO (z podniesionym obrzeżem dookoła) - ruszt prętowy - perforowany ze stali KO - bateria WZ/WC – 1 szt. - zawór wody z blatu WZ – 3 szt.	1	kpl.
------	--	---	------

- poz. 204 – stół wykonany ze stali nierdzewnej AISI 304. Blat - wanna ociekowa wykonana w formie zlewu o głębokości ok. 15 cm. Zewnętrzne krawędzie dookoła podniesione, tworzące zagłębienie wanny ok. 10 mm (typowe jak dla zlewów kuchennych nakładanych na szafkę meblową); całkowita grubość blatu ok. 30 mm. W zagłębieniu dopasować zdejmowany ruszt ociekowy o szerokości ok. 20 cm. Rusz wykonać z prętów nierdzewnych o średnicy: 10-12 mm – dwa pręty podłużne, 6 mm – pręty poprzeczne (rozstawione w osiach co 25 mm). W tylnej półce blatu zamontować baterię WZ/WC oraz trzy chromowane blatowe zawory wody zimnej. Zawory z gwintem zewnętrznym 1/2", zakończone odkręcanymi oliwkami na węże. Podstawa – 4 nogi oraz rama górna spinająca, wykonana z profili zamkniętych o przekroju 30x30x1,5 mm. Nogi wyposażone w regulatory poziomu RP2. Zlew wyposażyć w syfon PP oraz odpływ d=50 mm podłączyć do instalacji kanalizacyjnej. Dodatkowo do nóg zamontować osłonę frontową wykonaną ze stali nierdzewnej. Stół montowany pomiędzy istniejącymi meblami: zestawem laboratoryjnym a dygestorium.

Politechnika Gdańska
Centrum Ekoinnowacji

Meble biurowe

Rysunek nr 1

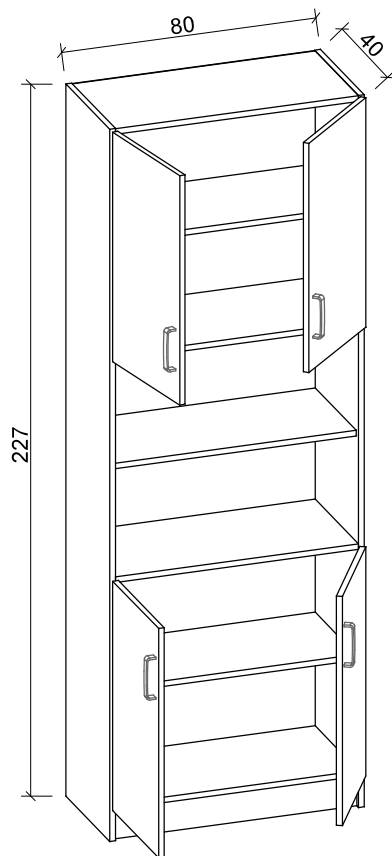


**Politechnika Gdańska
Centrum Ekoinnowacji**

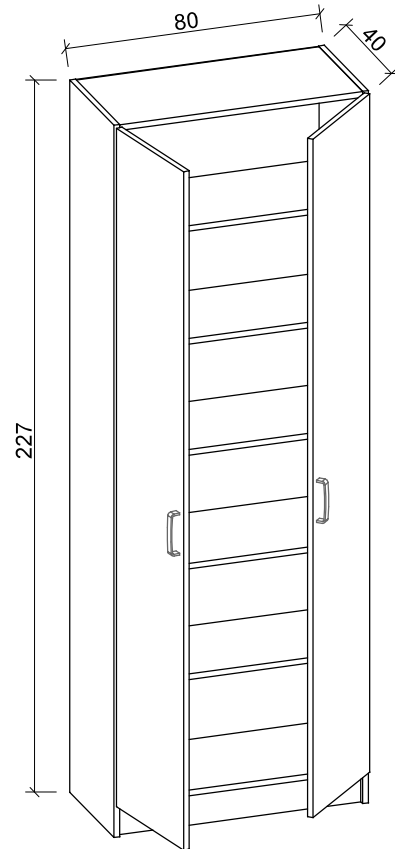
Meble biurowe

Rysunek nr 2

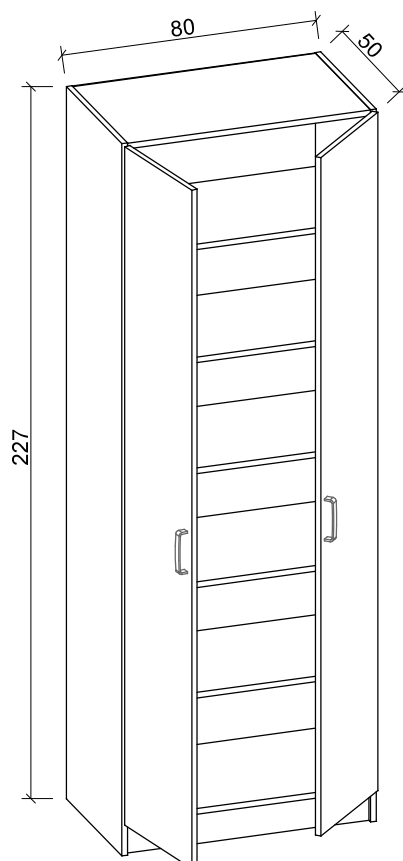
RB 4D 80x40x227 cm



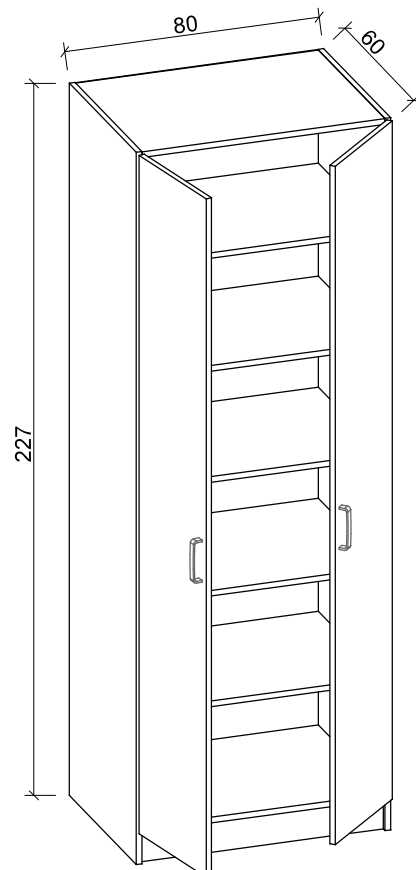
SB 2D 80x40x227 cm



SB 2D 80x50x227 cm



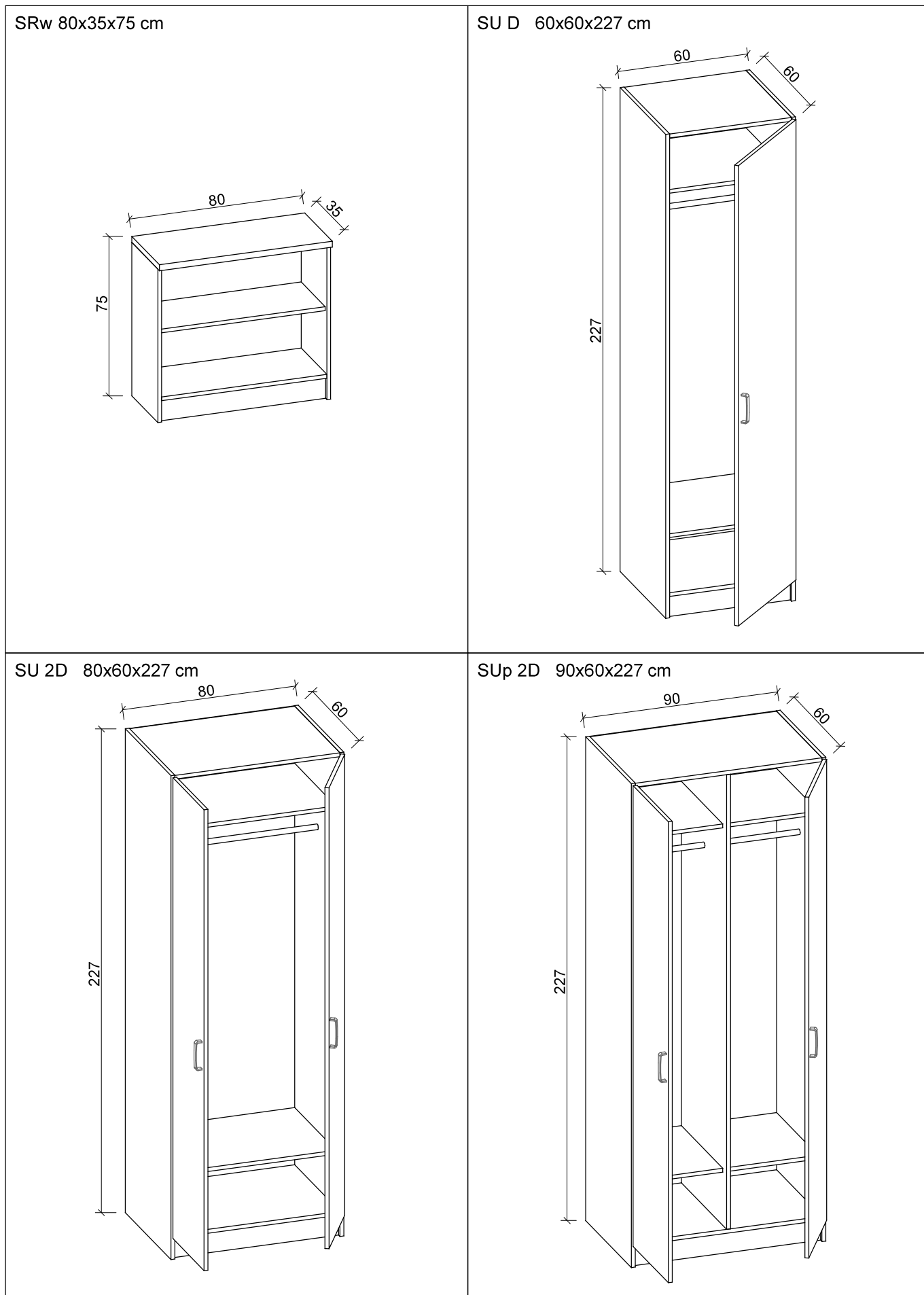
SB 2D 80x60x227 cm



Politechnika Gdańska
Centrum Ekoinnowacji

Meble biurowe

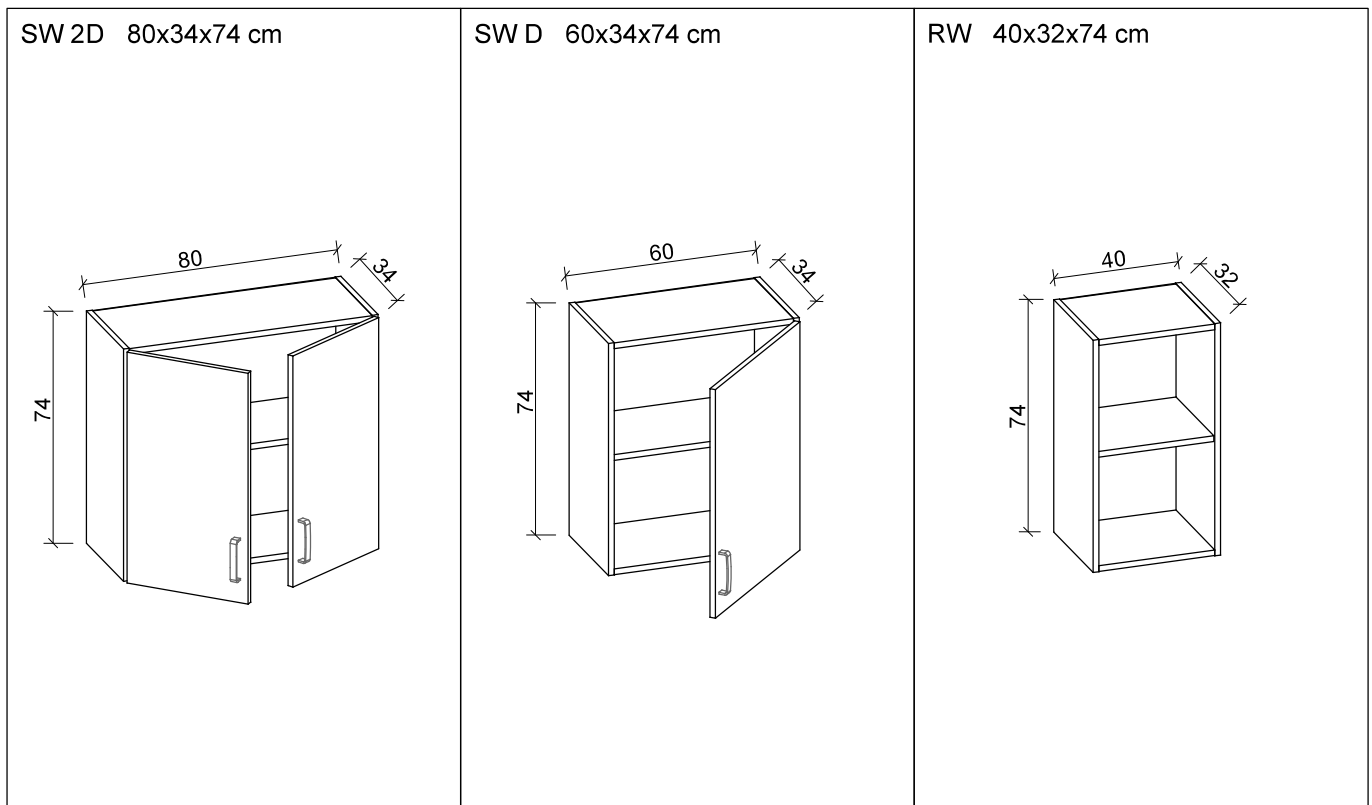
Rysunek nr 3



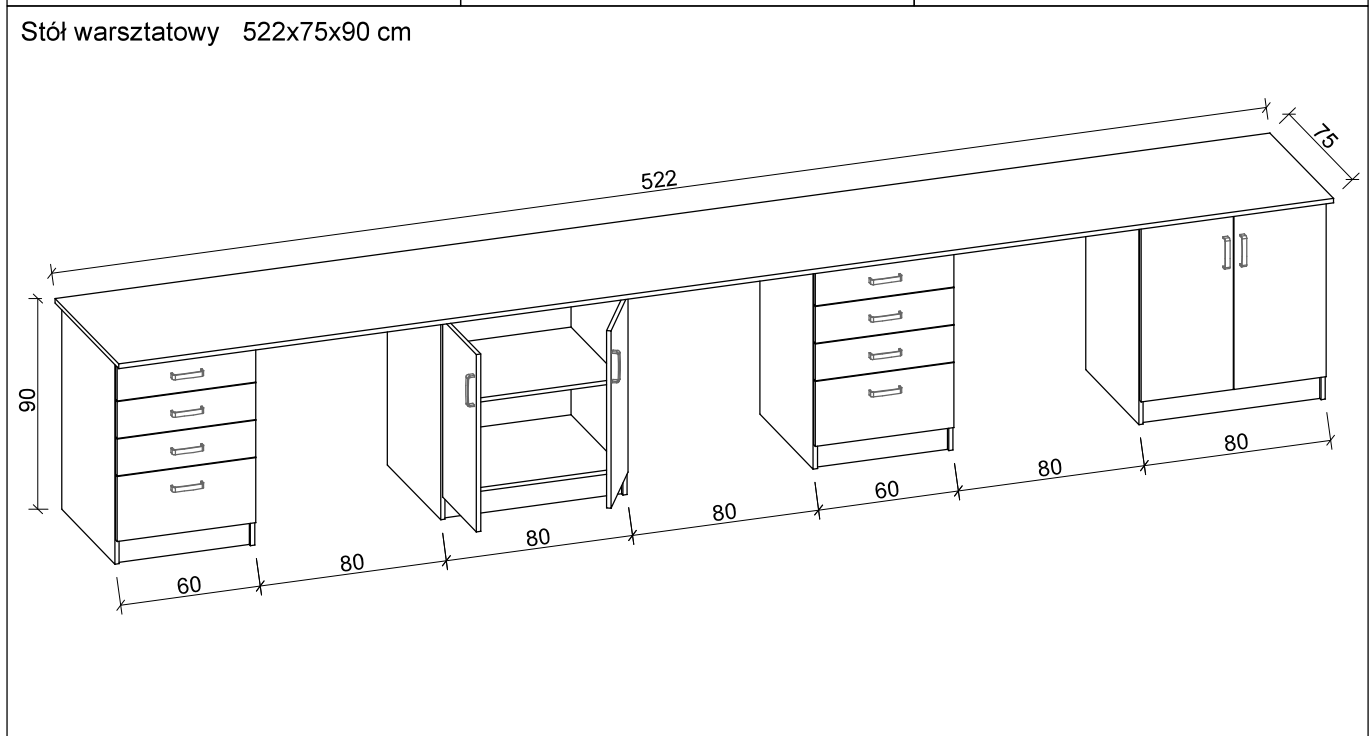
**Politechnika Gdańska
Centrum Ekoinnowacji**

Meble biurowe

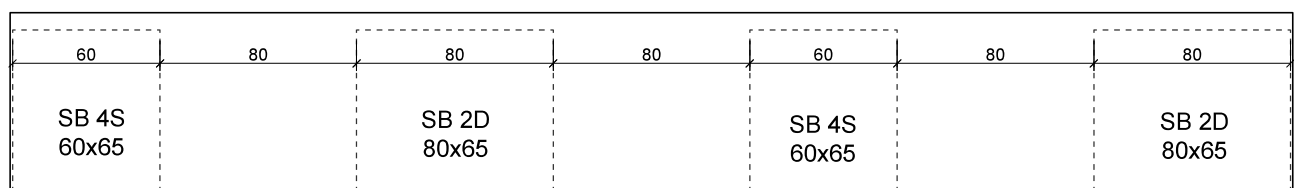
Rysunek nr 4



Stół warsztatowy 522x75x90 cm



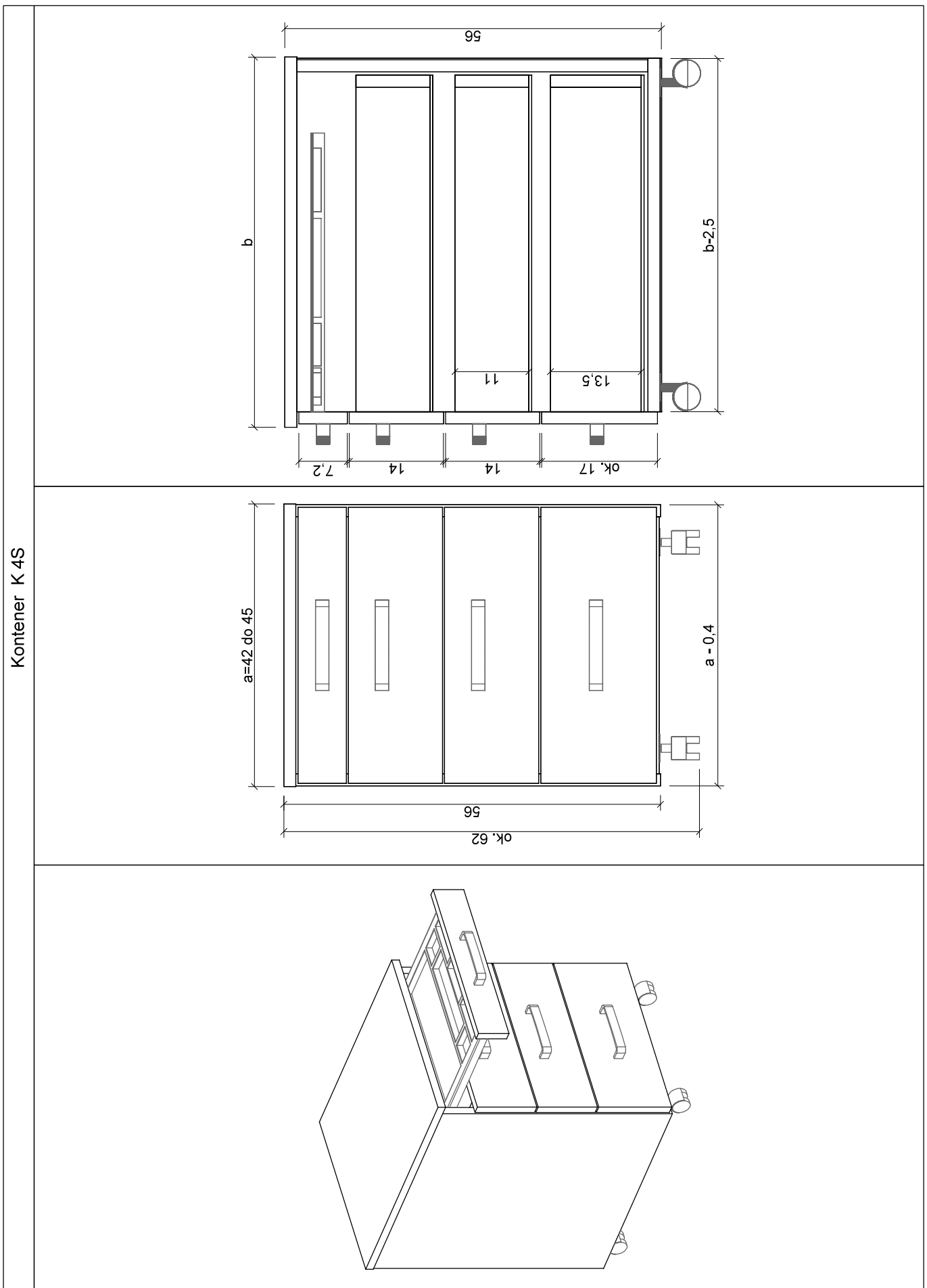
Stół warsztatowy 522x75x90 cm



Politechnika Gdańska
Centrum Ekoinnowacji

Meble biurowe

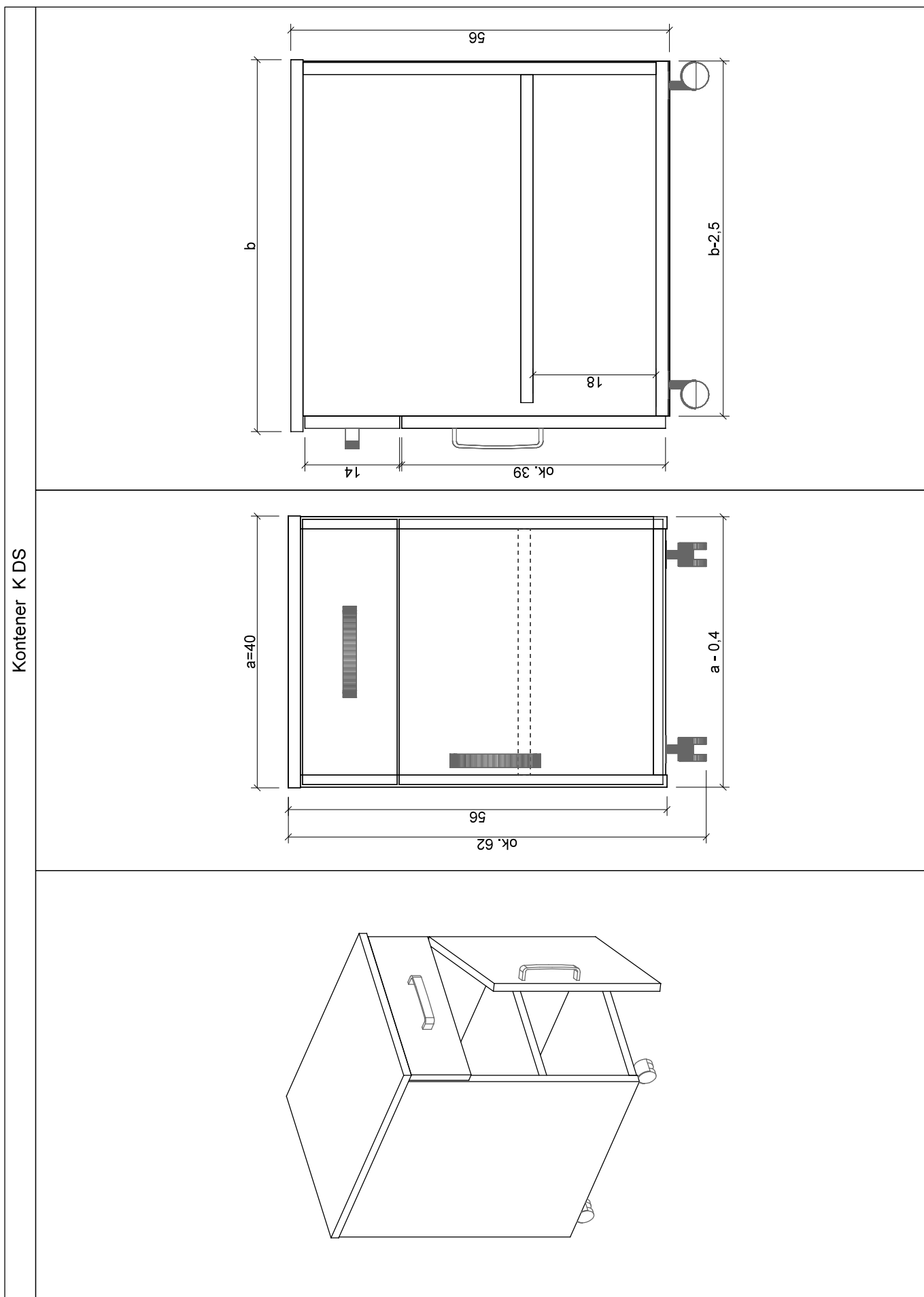
Rysunek nr 5



Politechnika Gdańska
Centrum Ekoinnowacji

Meble biurowe

Rysunek nr 6

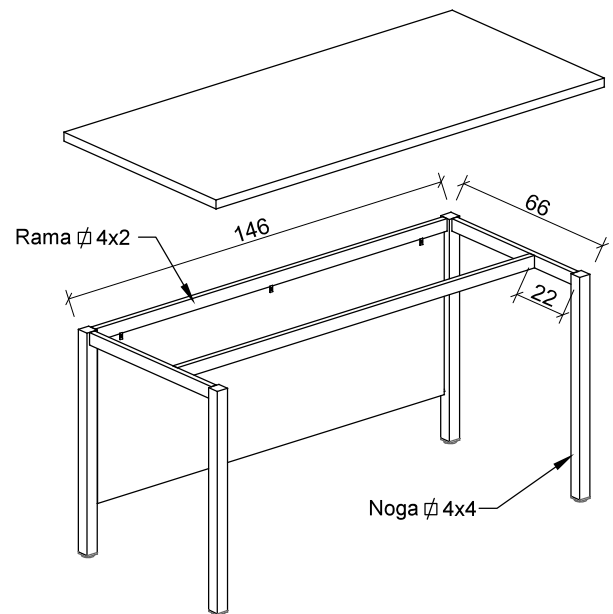
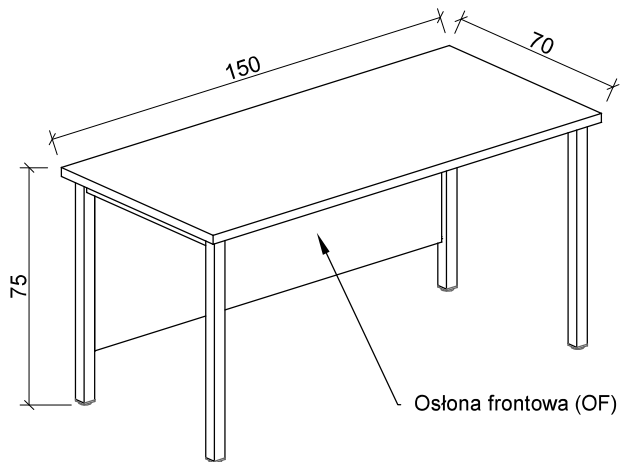


Politechnika Gdańska
Centrum Ekoinnowacji

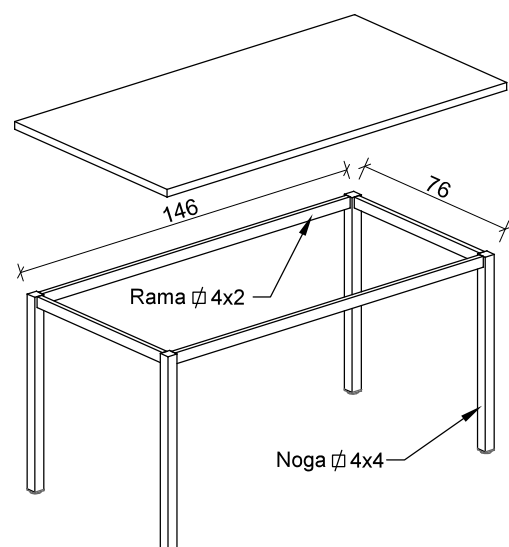
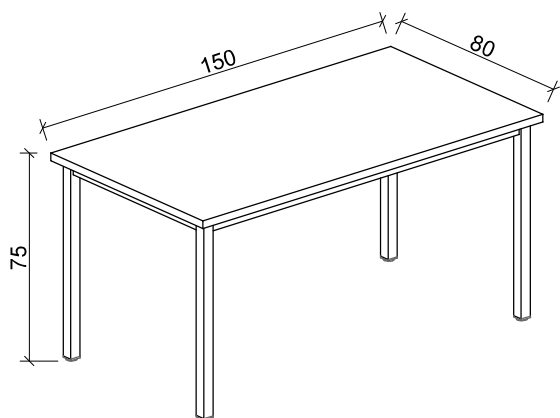
Meble biurowe

Rysunek nr 7

Biuurko B k40/M 150x70x75 cm (z osłoną frontową OF)



Stół S k40/M 150x80x75 cm

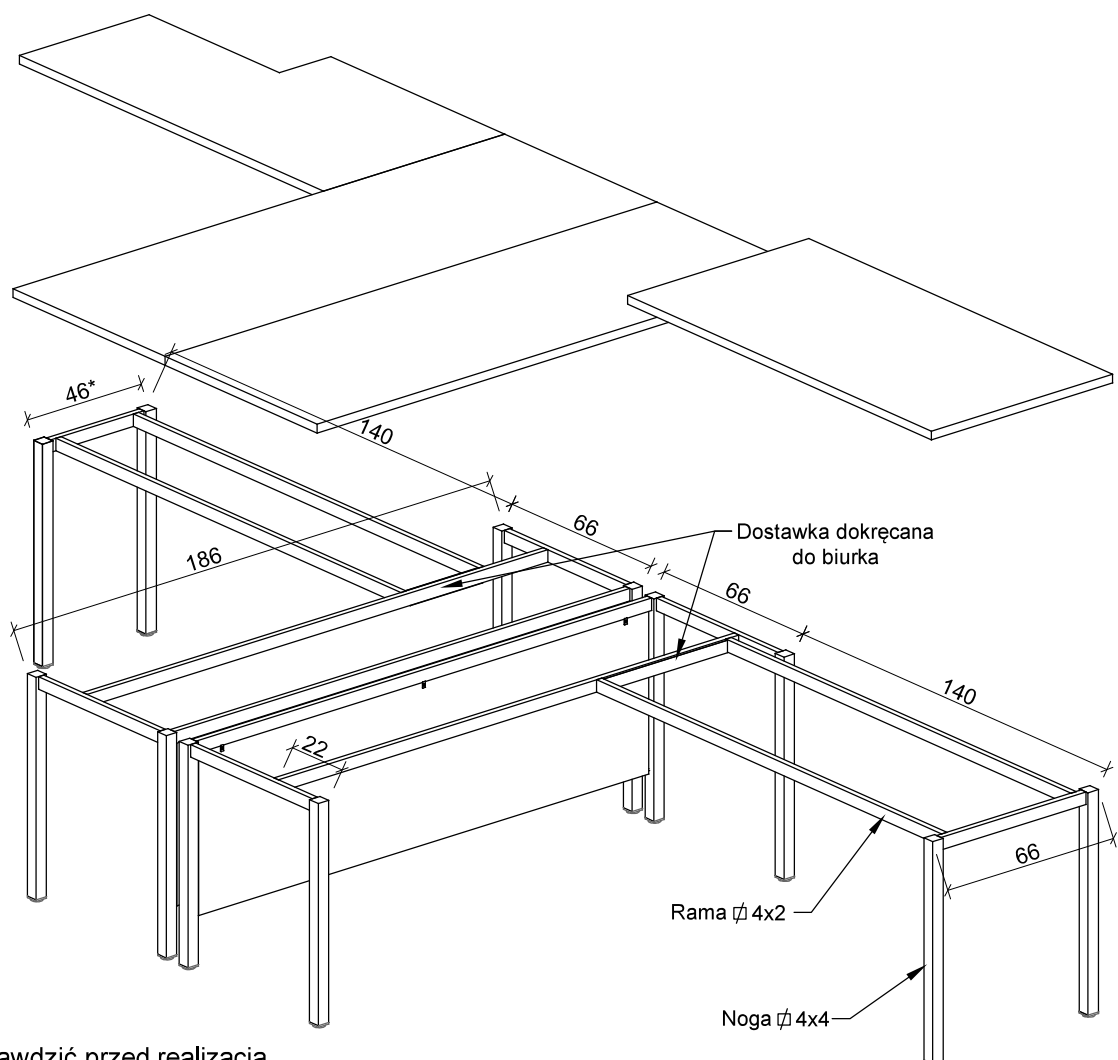
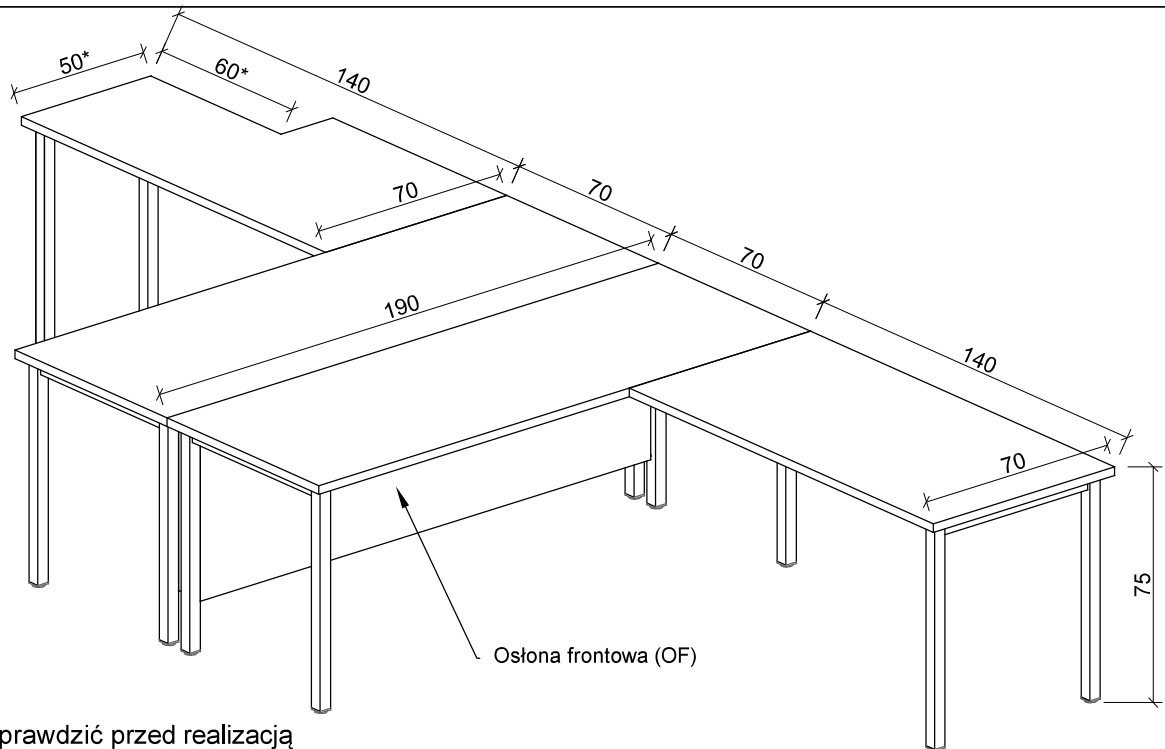


Politechnika Gdańska
Centrum Ekoinnowacji

Meble biurowe

Rysunek nr 8

Zestaw Biurkek B k40/M 190x70x75 cm (z osłoną frontową OF) + Dostawki D k40/M 140x70x75 cm

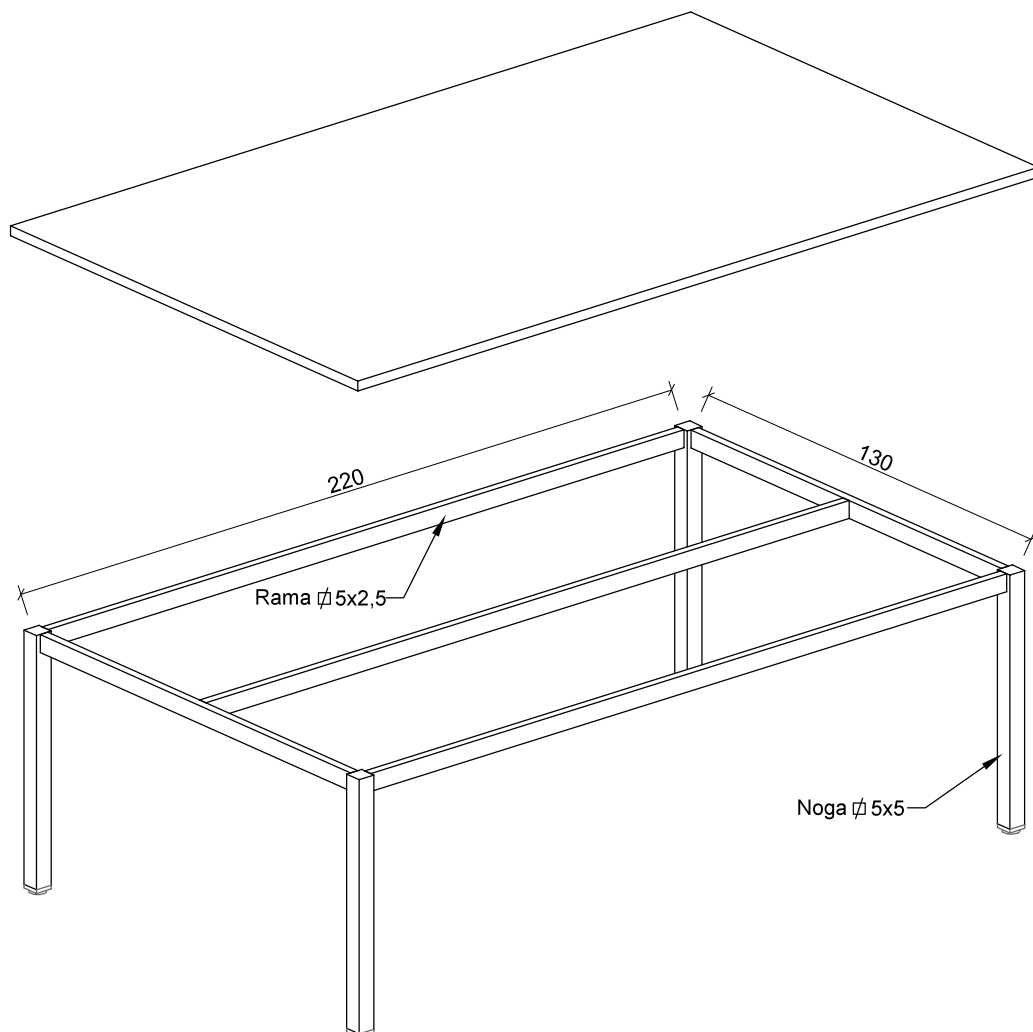
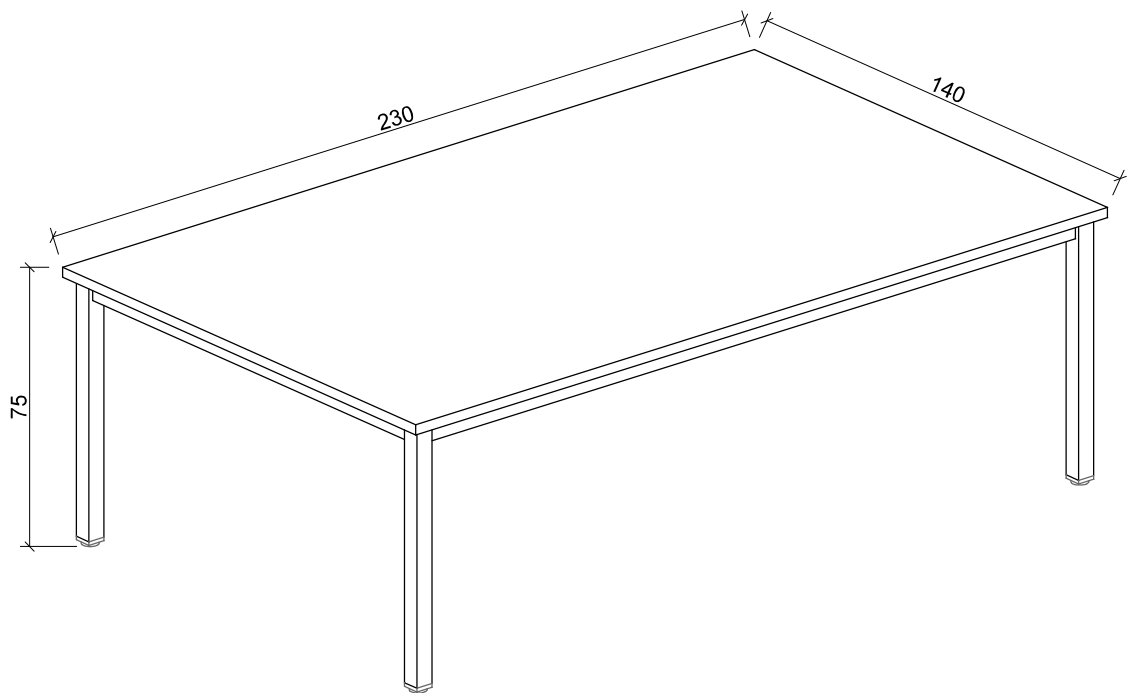


Politechnika Gdańska
Centrum Ekoinnowacji

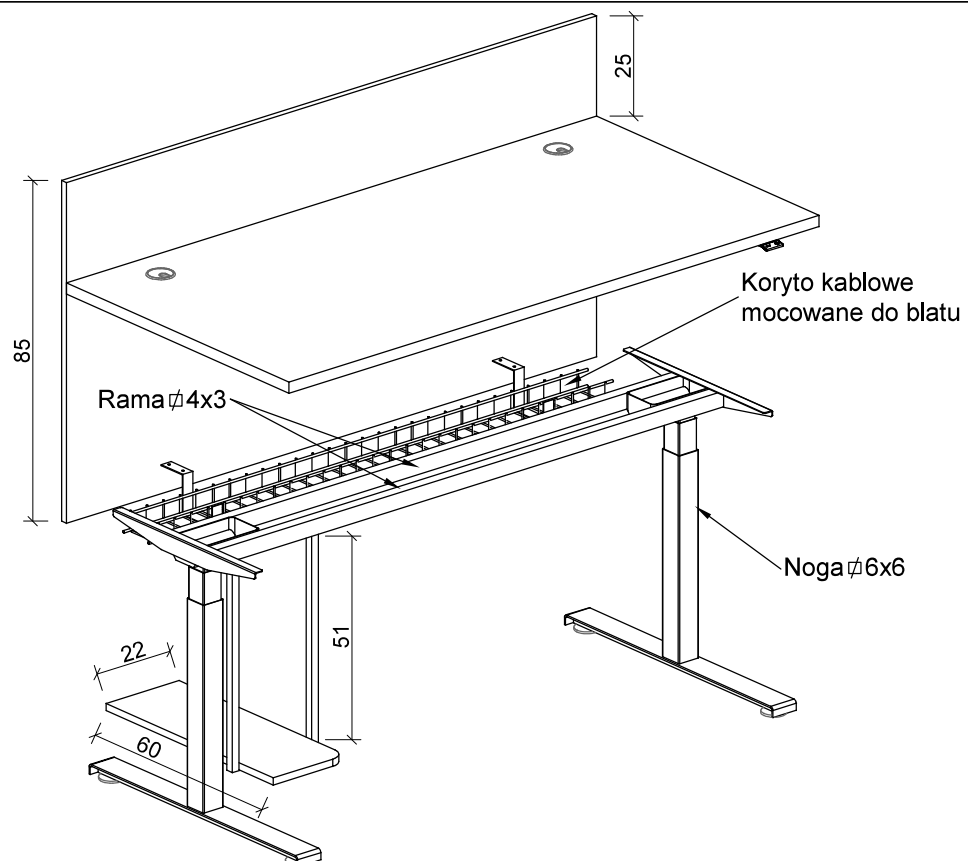
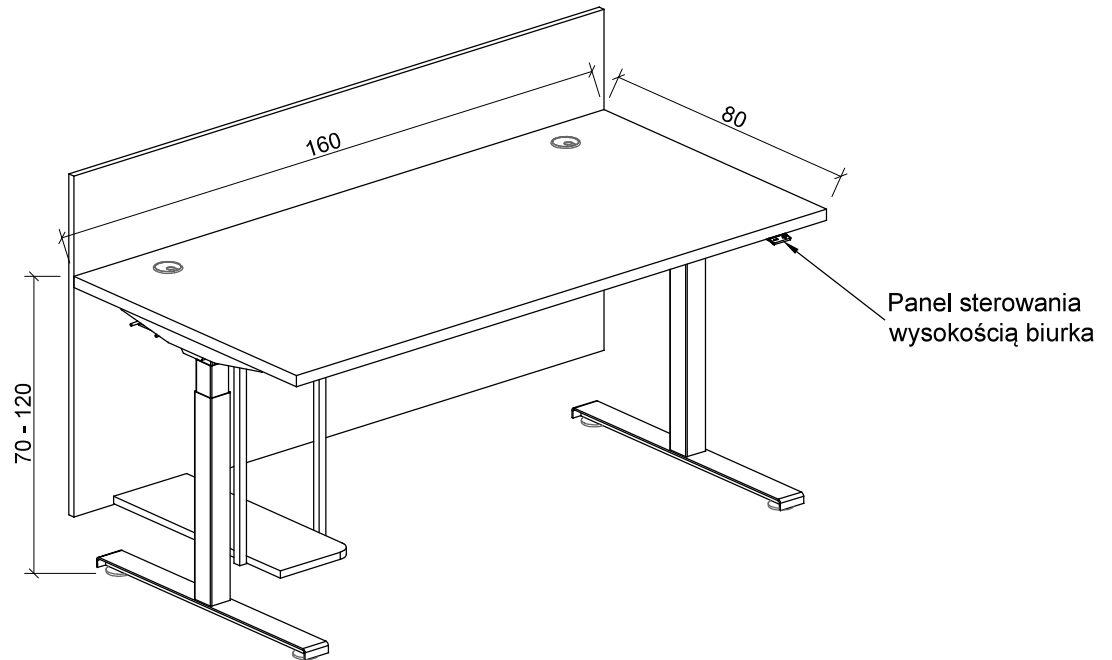
Meble biurowe

Rysunek nr 9

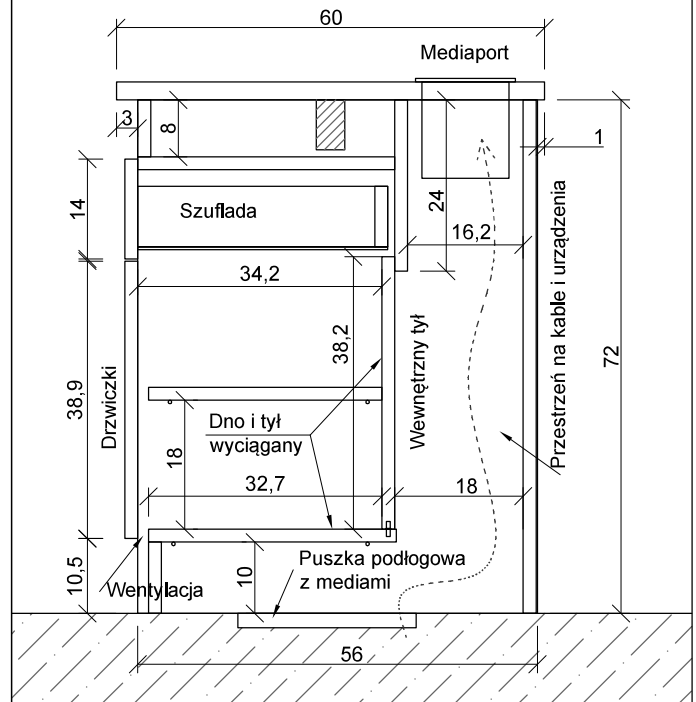
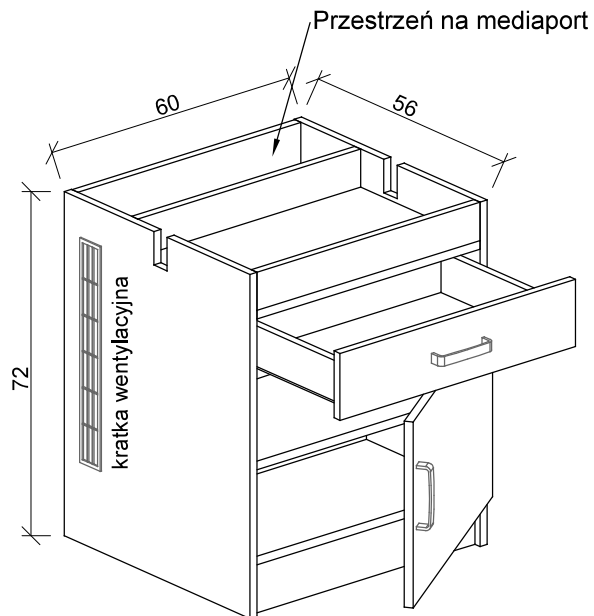
Stół S k50/M 230x140x75 cm



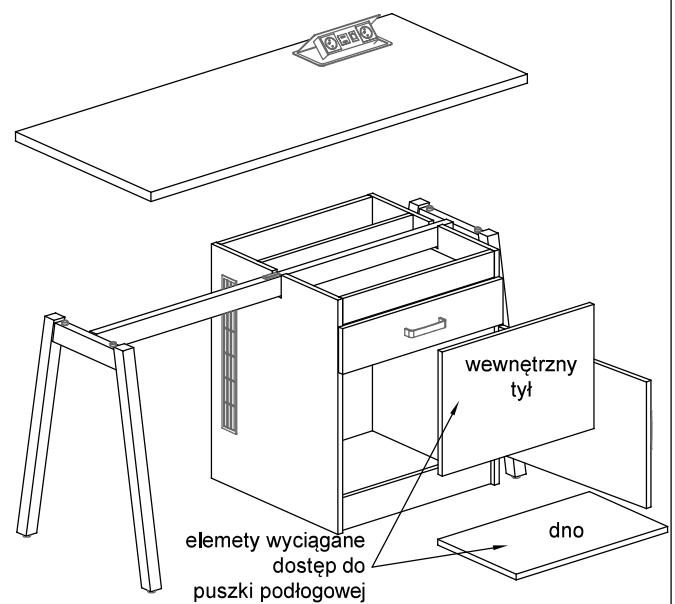
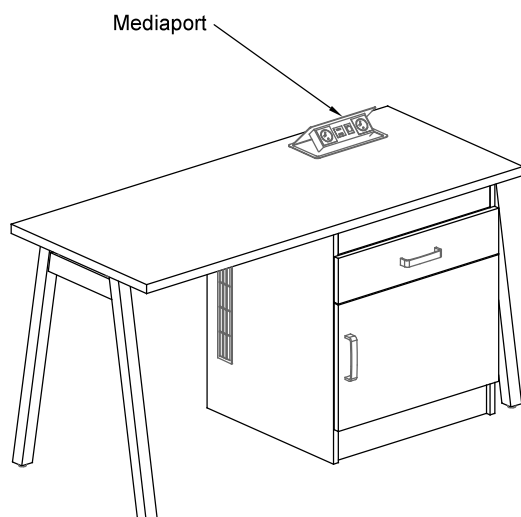
Biuurko regulowane / M 160x80x70 - 120 cm



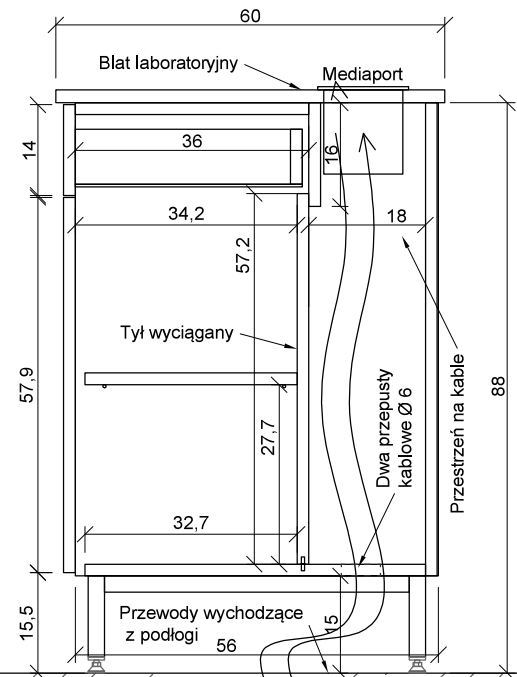
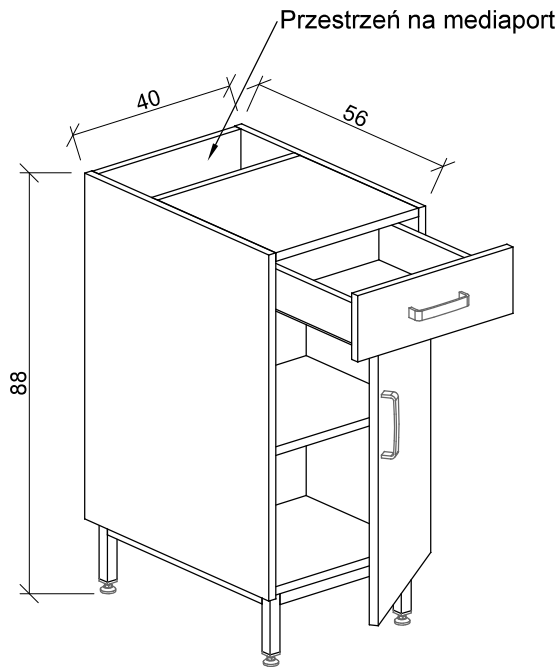
Szafka S DS-1 60x58x72 cm



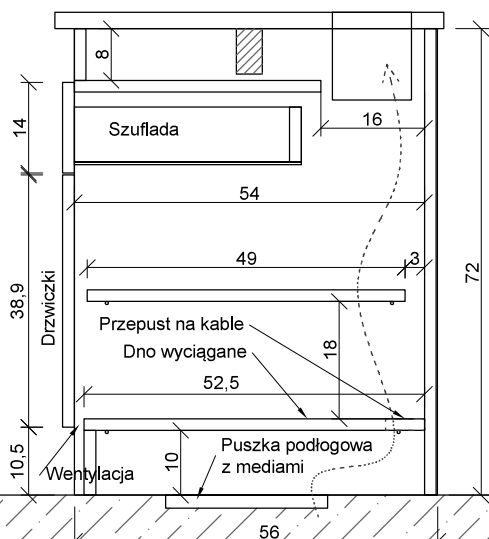
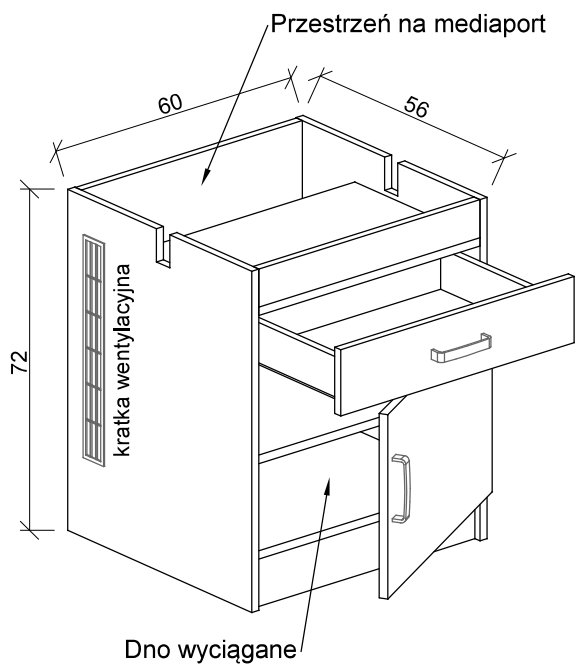
Stół St k40/M 140x60x75 z szafką S DS-1



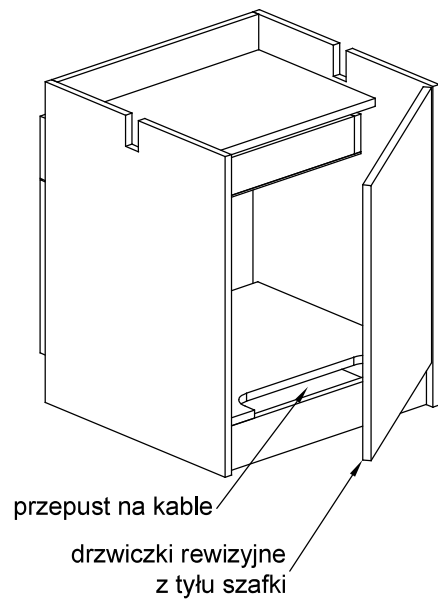
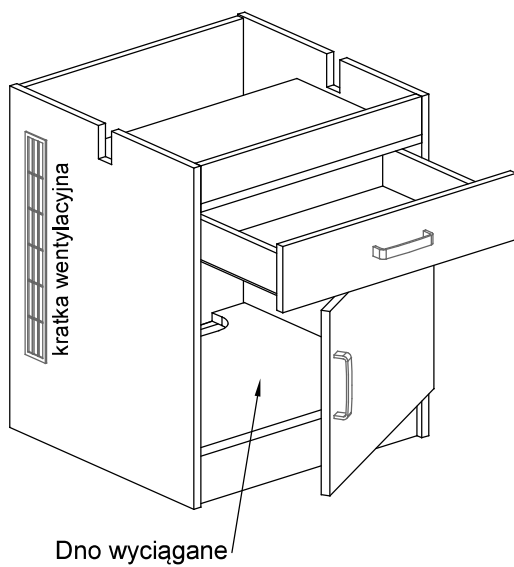
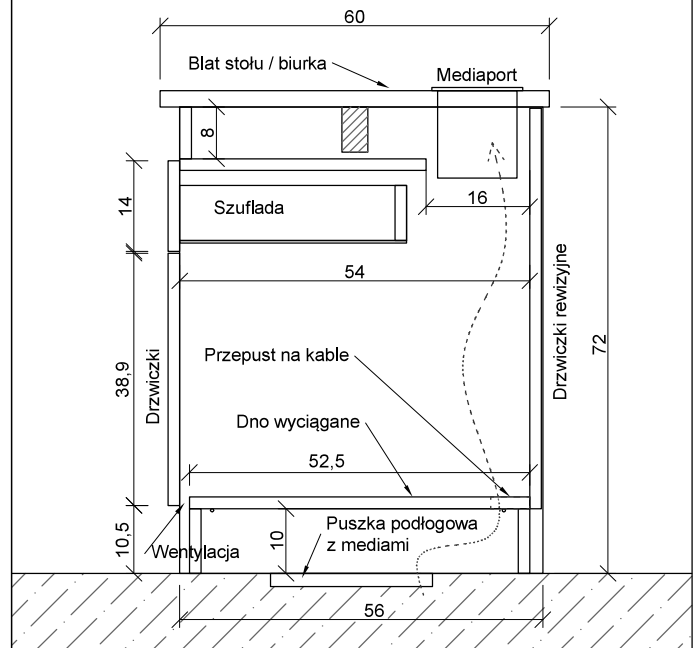
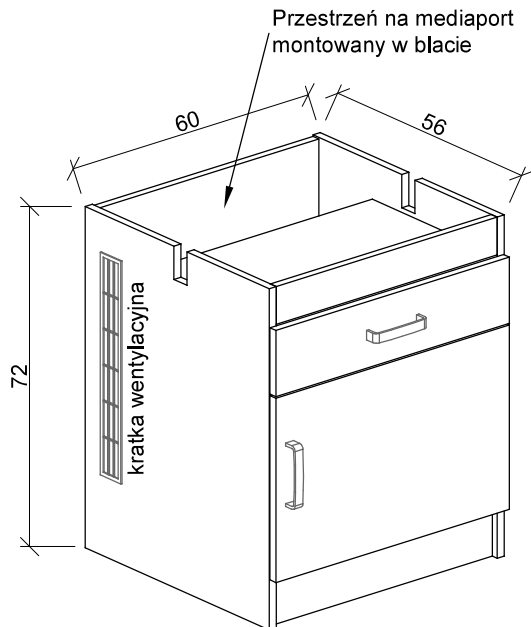
Szafka LAm DS 40



Szafka S DS-2 60x58x72 cm



Szafka S DS-3 60x58x72 cm

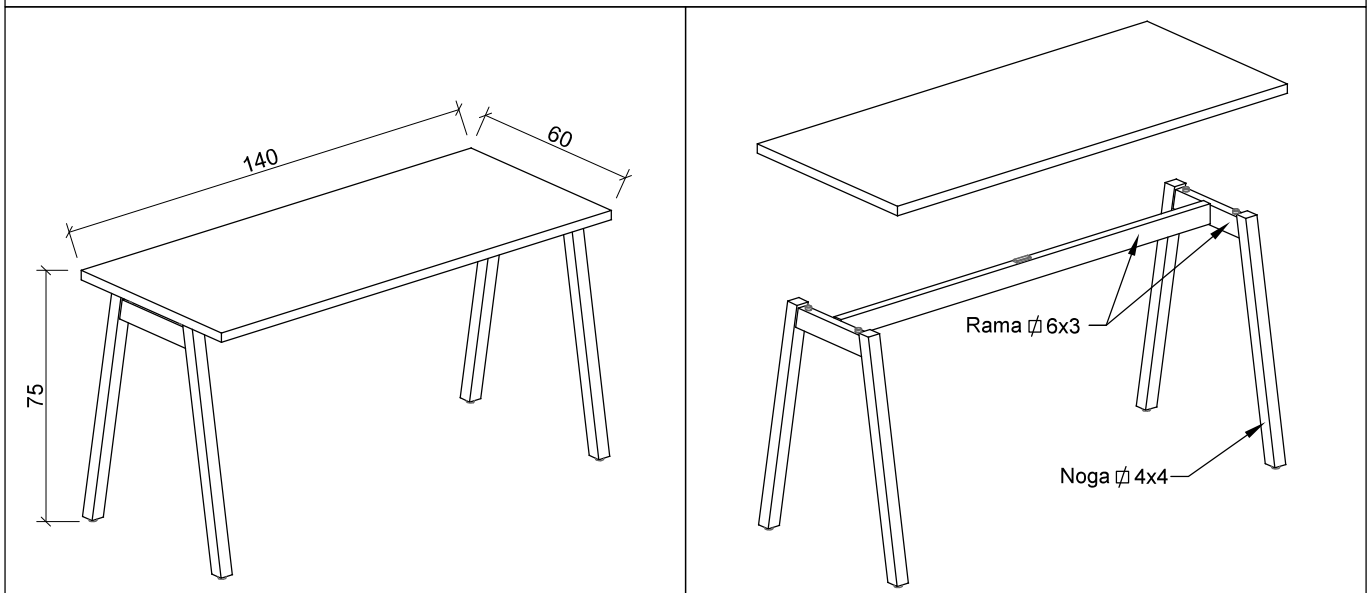


Politechnika Gdańska
Centrum Ekoinnowacji

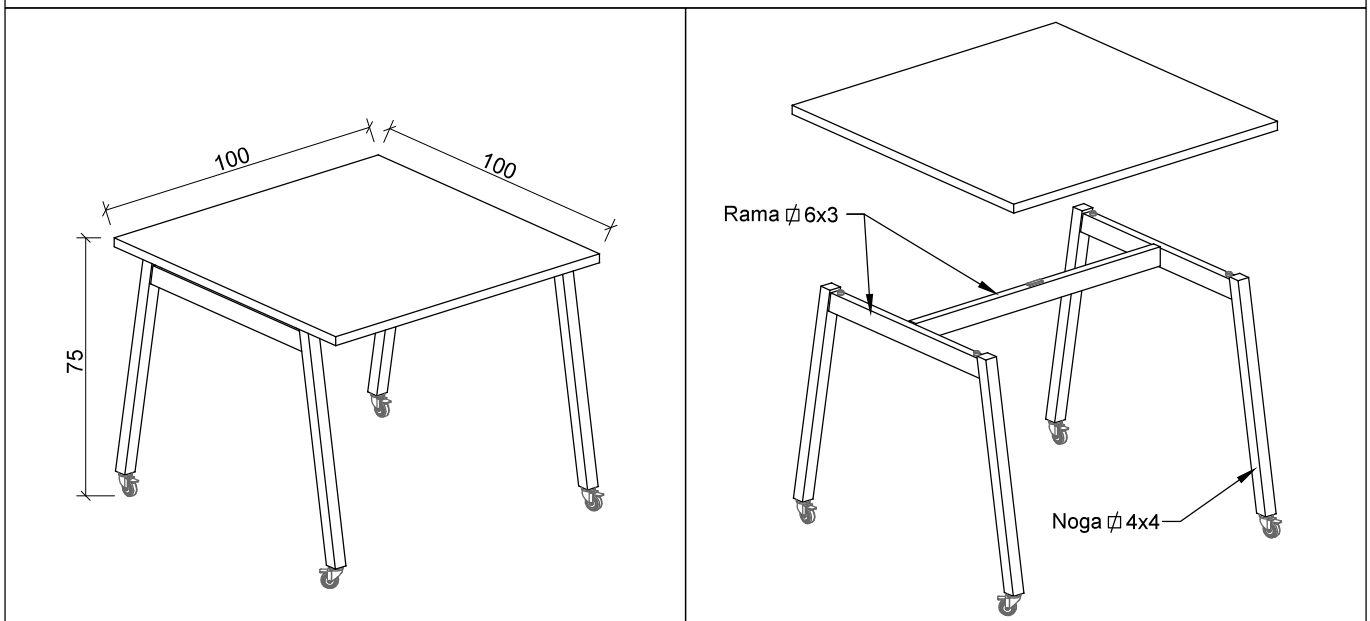
Meble Biurowe / ACL

Rysunek nr 14

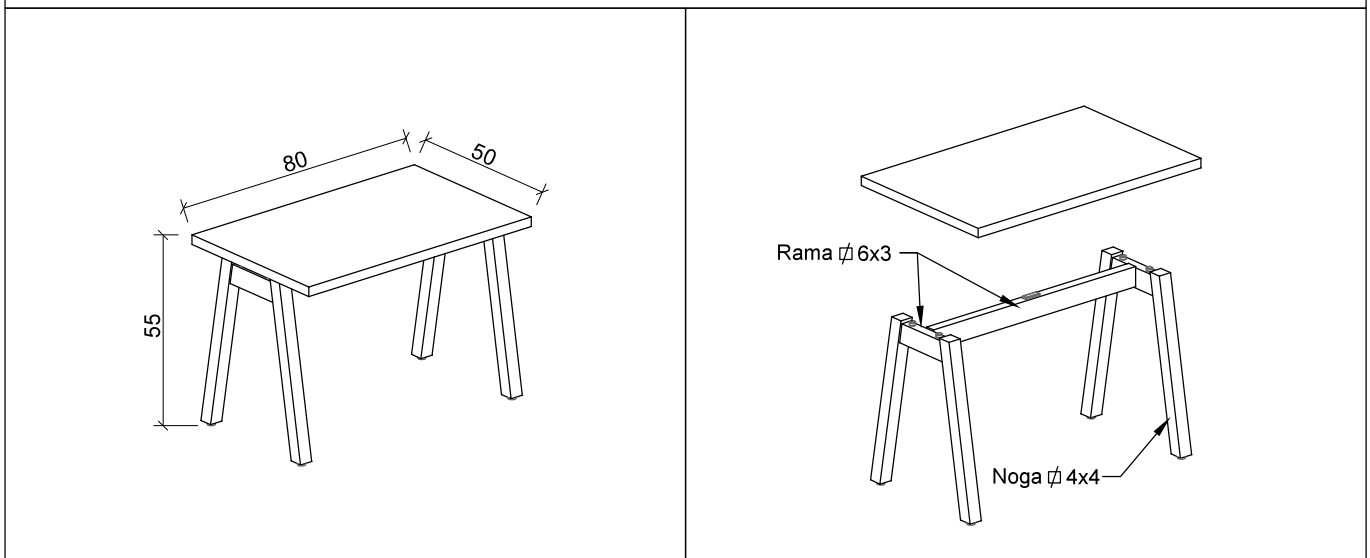
Stół St k40/M 140x60x75 cm



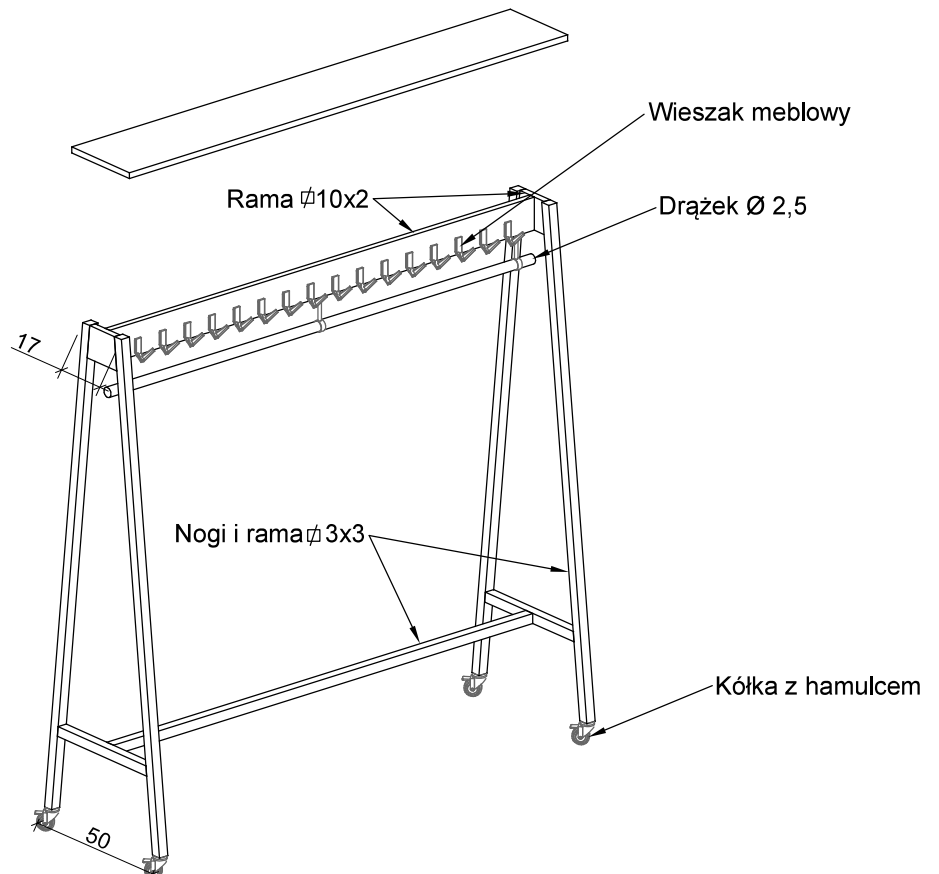
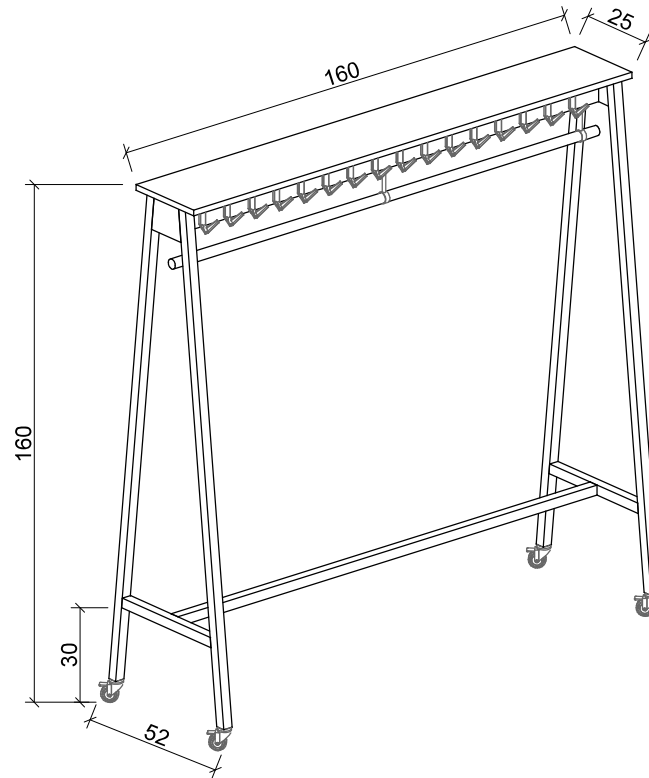
Stół na kółkach Stk k40/M 100x100x75 cm



Stół St k40/M 80x50x55 cm



Wieszak mobilny 160x52x160 cm

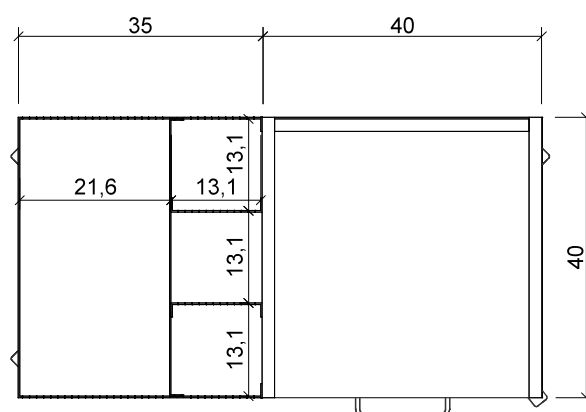
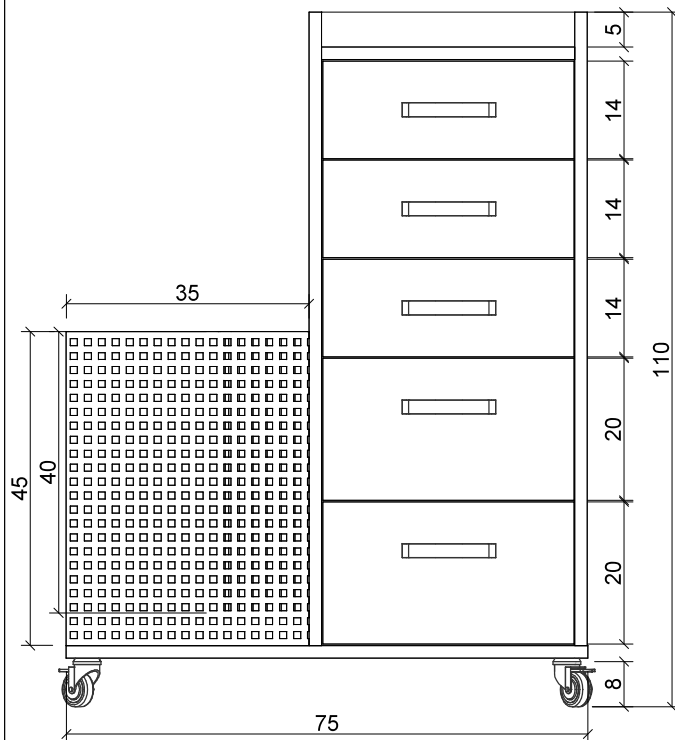
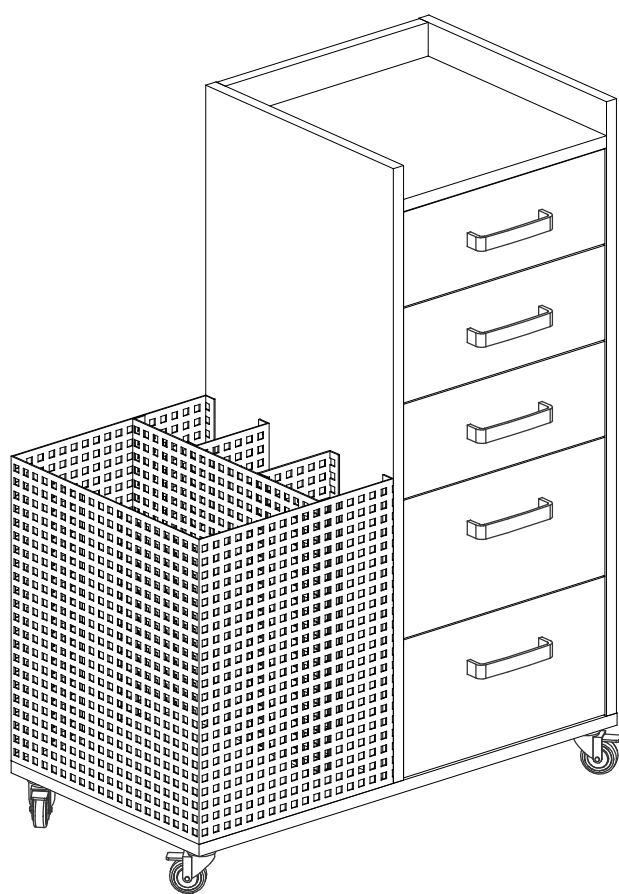


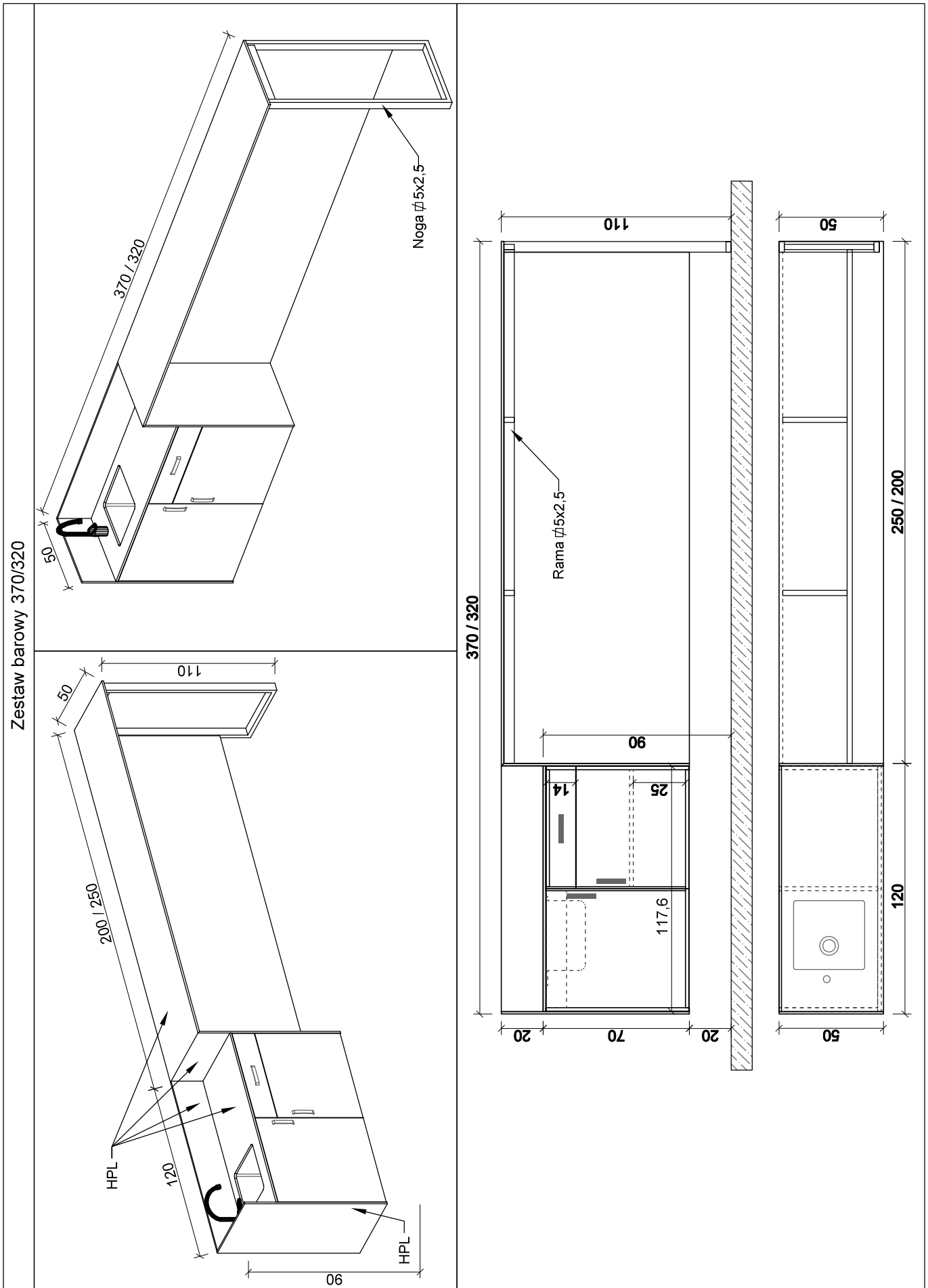
Politechnika Gdańska
Centrum Ekoinnowacji

Meble biurowe / ACL

Rysunek nr 16

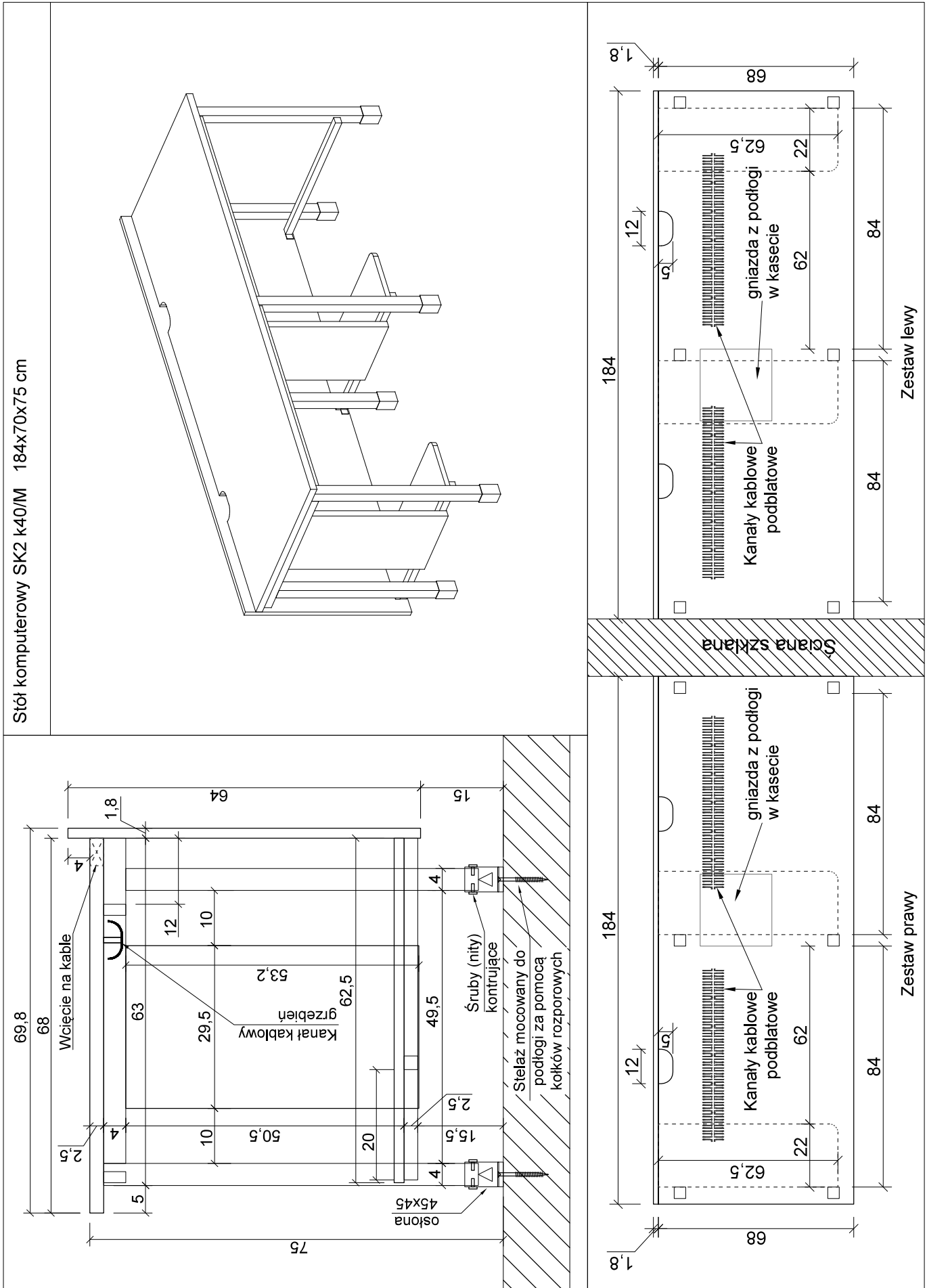
SZkr 5S 75x40x100 cm



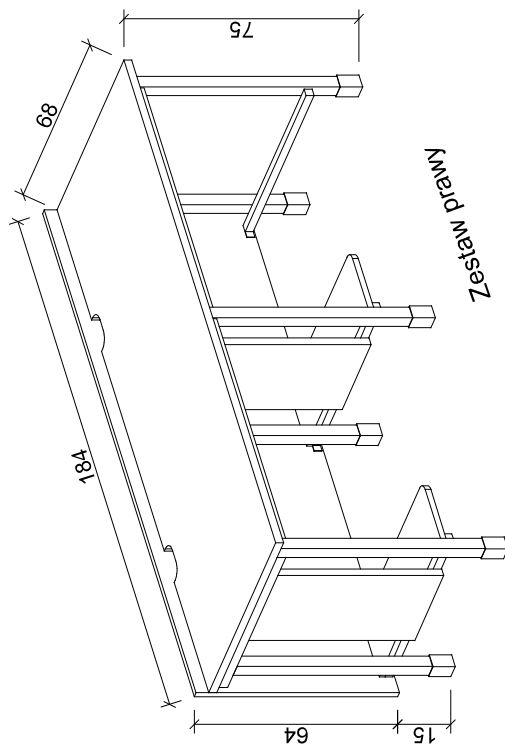


Stoły komputerowe

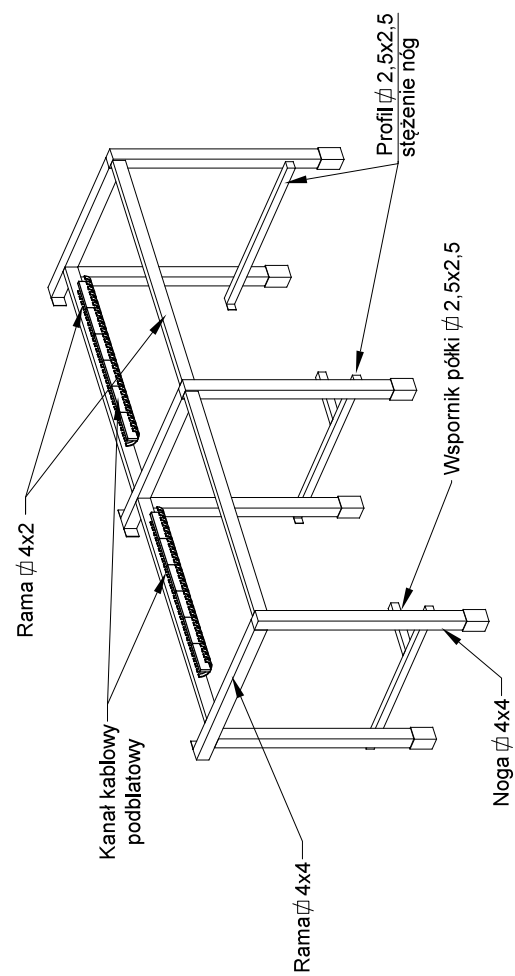
Rysunek nr 18

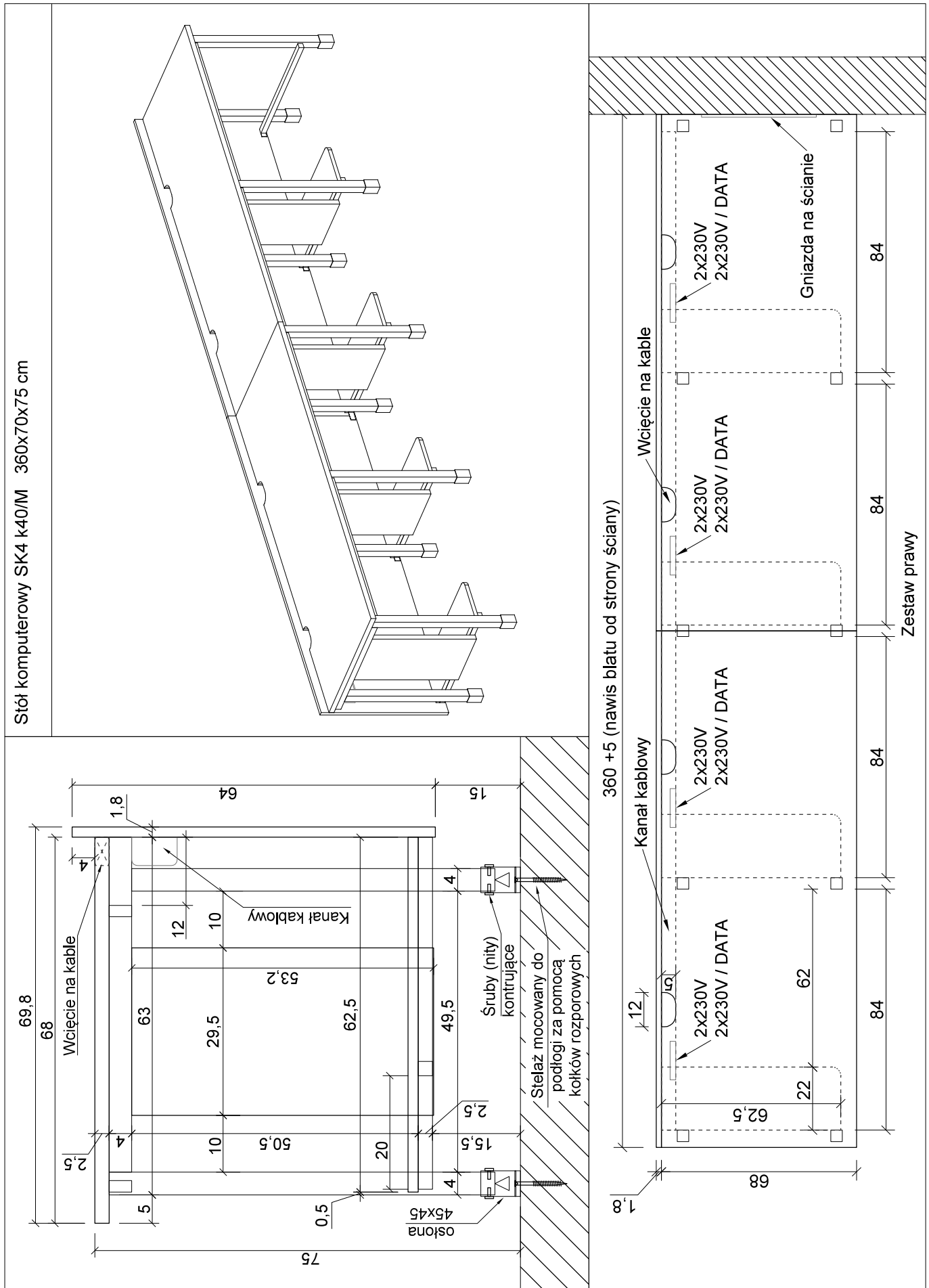


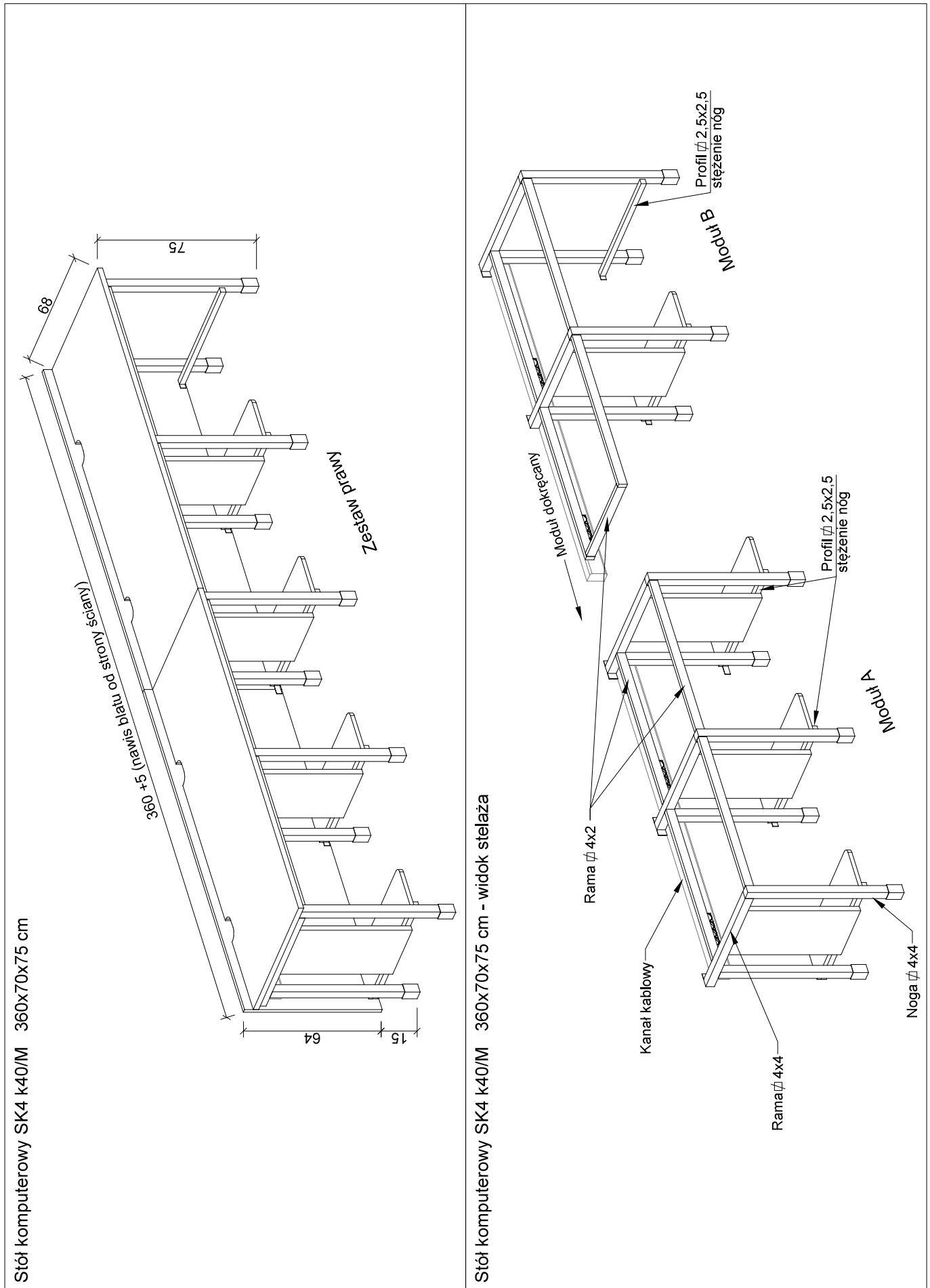
Stół komputerowy SK2 k40/M 184x70x75 cm



Stół komputerowy SK2 k40/M 184x70x75 cm - widok stelaża

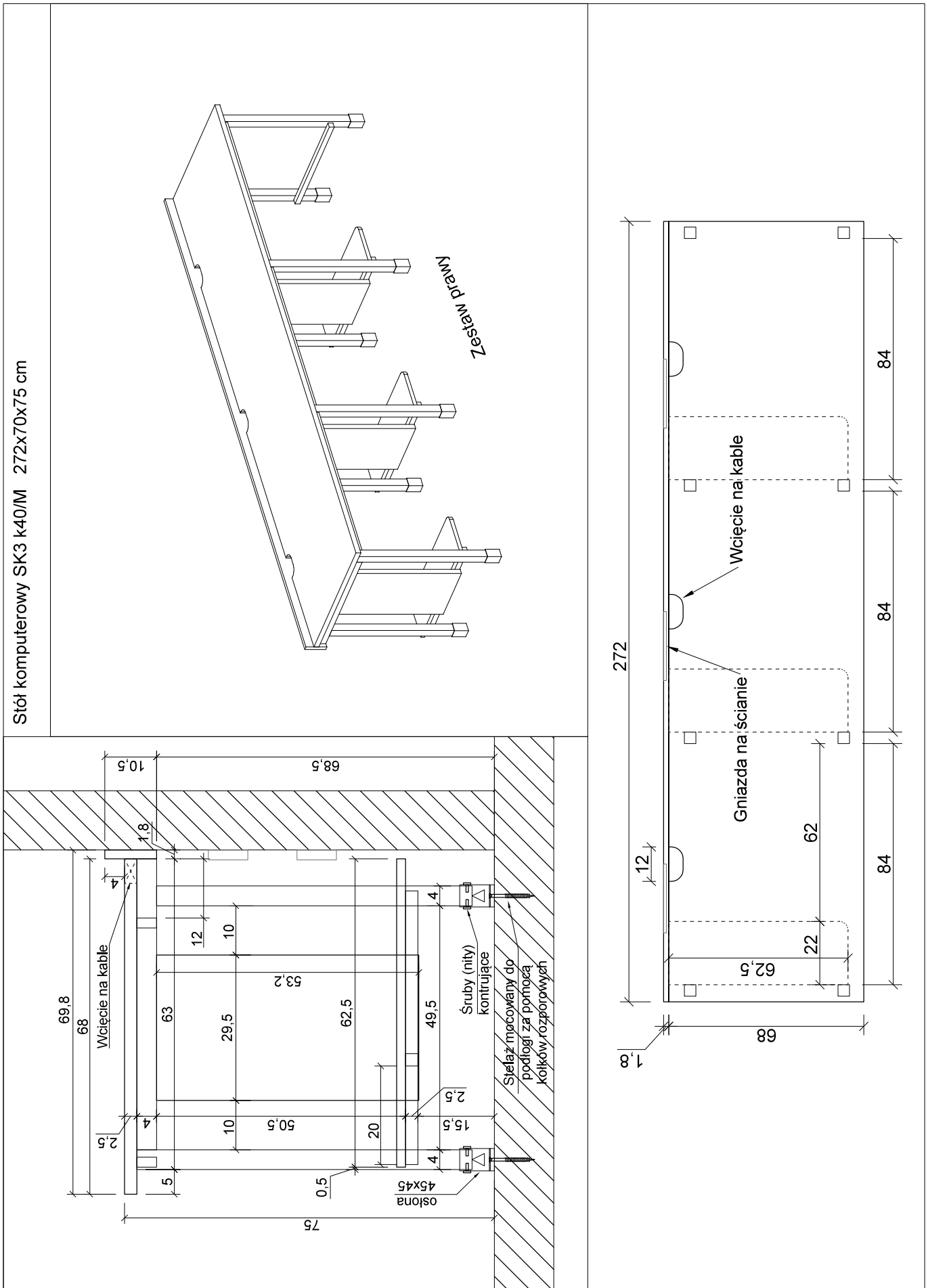


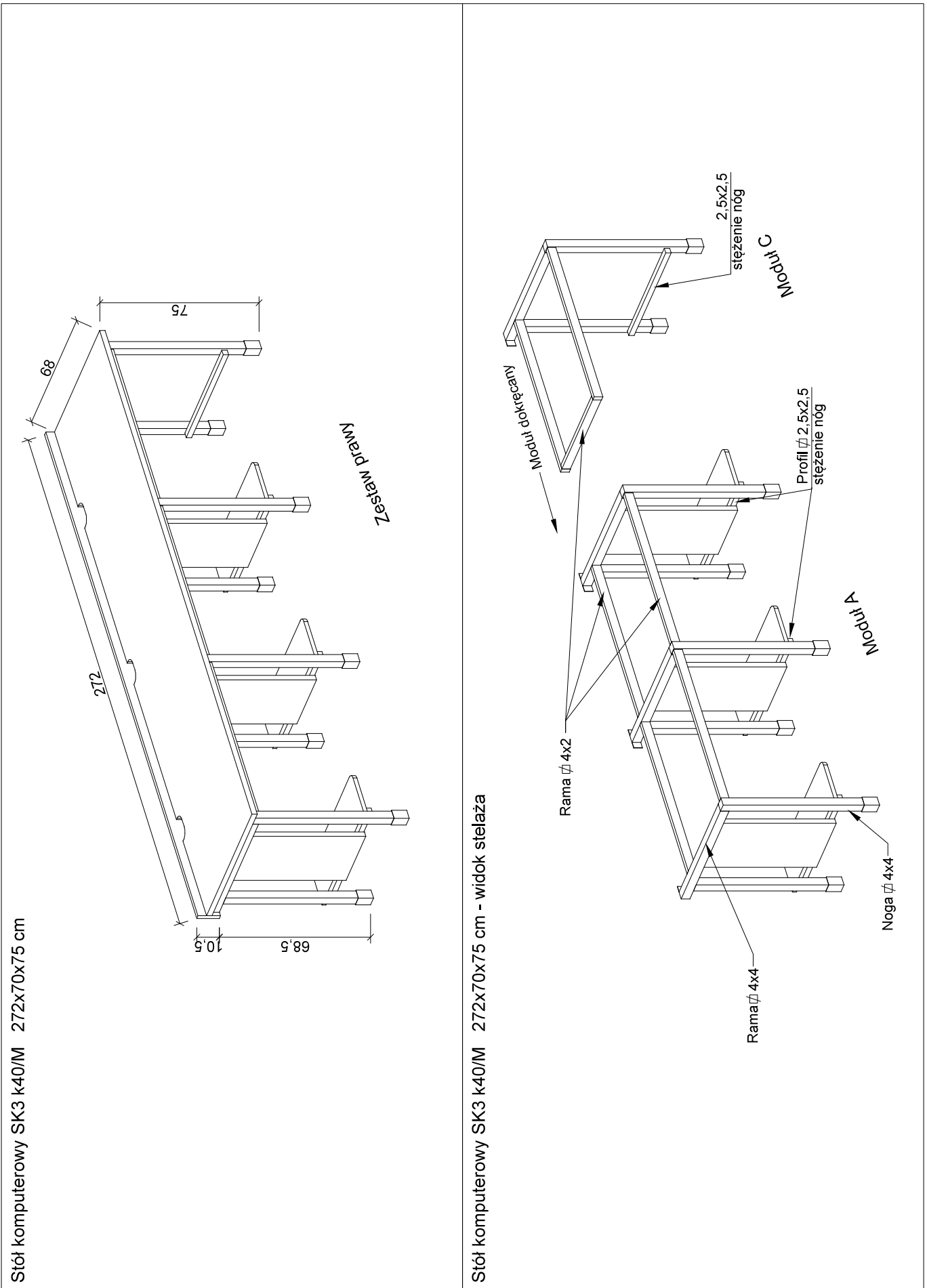




Stoły komputerowe

Rysunek nr 22



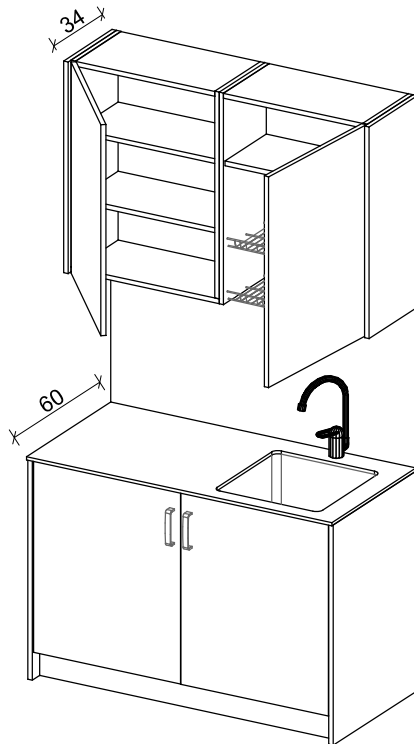


Politechnika Gdańska
Centrum Ekoinnowacji

Aneksy kuchenne

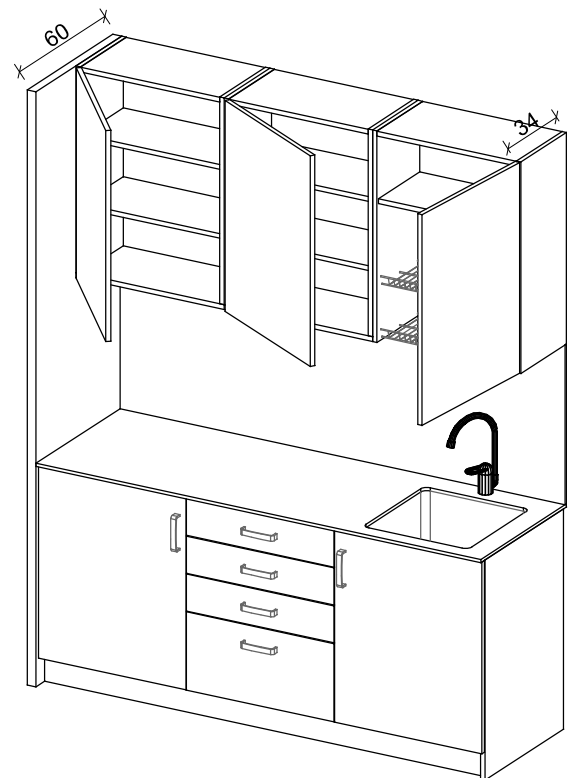
Rysunek nr 24

Pomieszczenie: 0.18.1

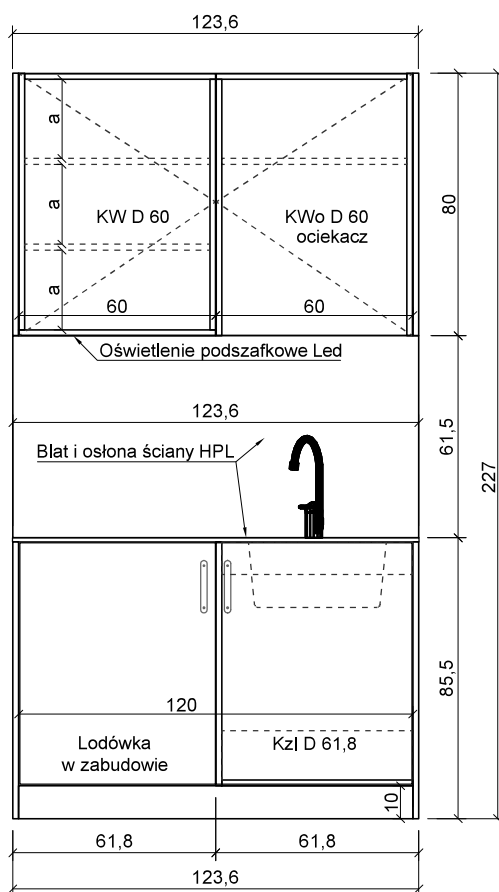


Aneks kuchenny 1

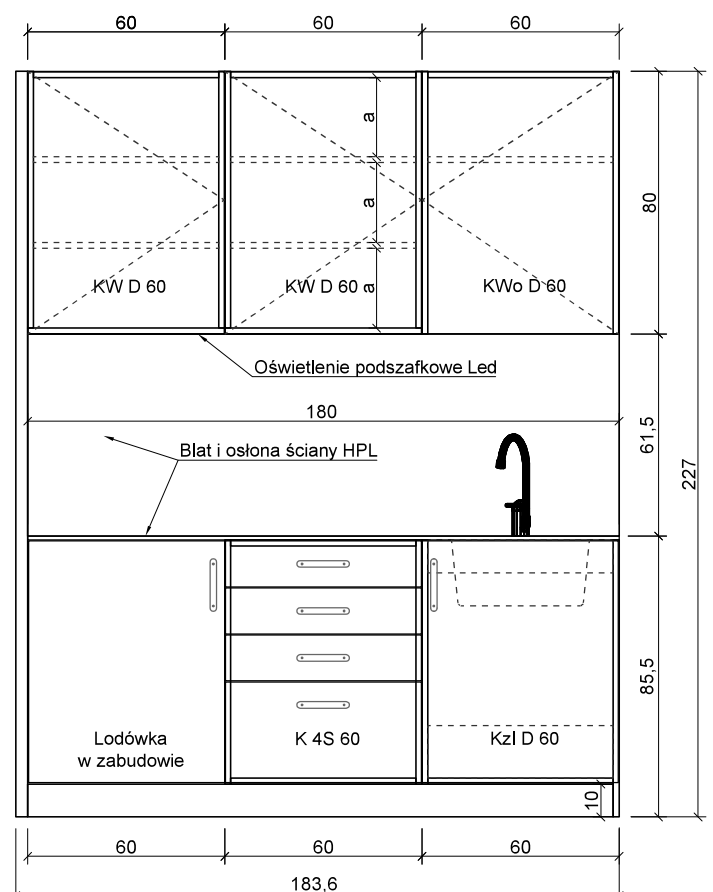
Pomieszczenie: 3.6 /3.18.1



Aneks kuchenny 2



Aneks kuchenny 1



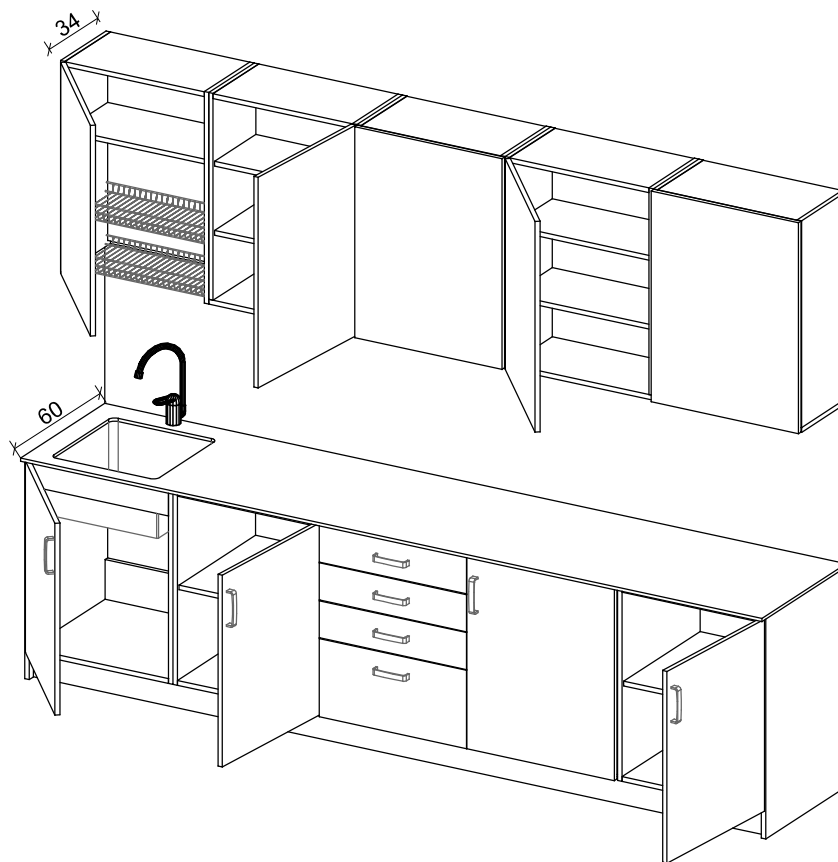
Aneks kuchenny 2

Politechnika Gdańska
Centrum Ekoinnowacji

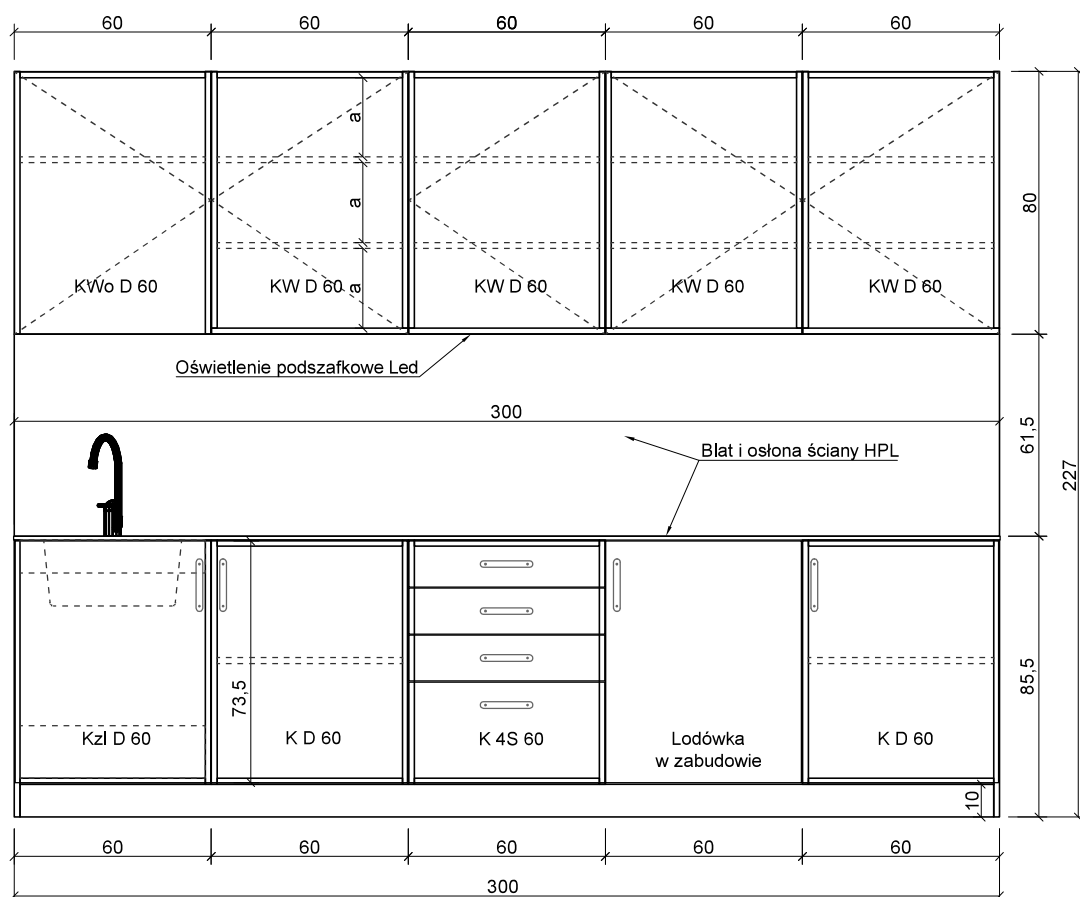
Aneksy kuchenne

Rysunek nr 25

Pomieszczenie: 0.3



Aneks kuchenny 3



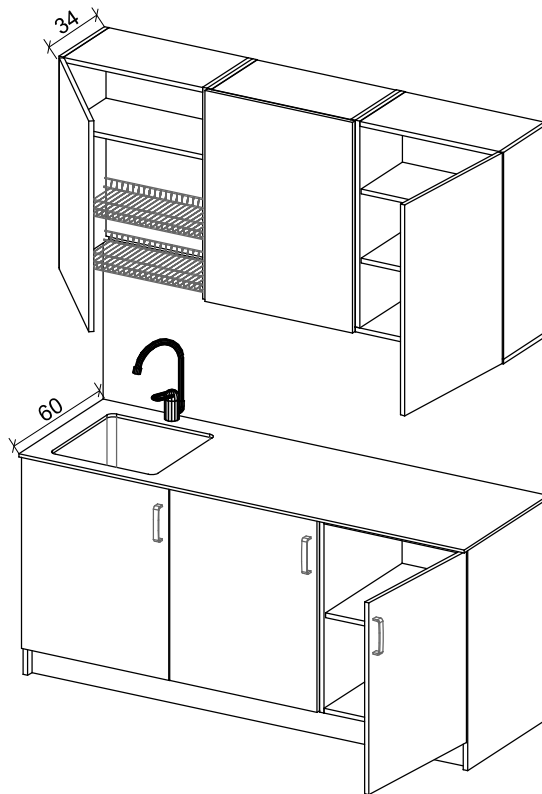
Aneks kuchenny 3

Politechnika Gdańska
Centrum Ekoinnowacji

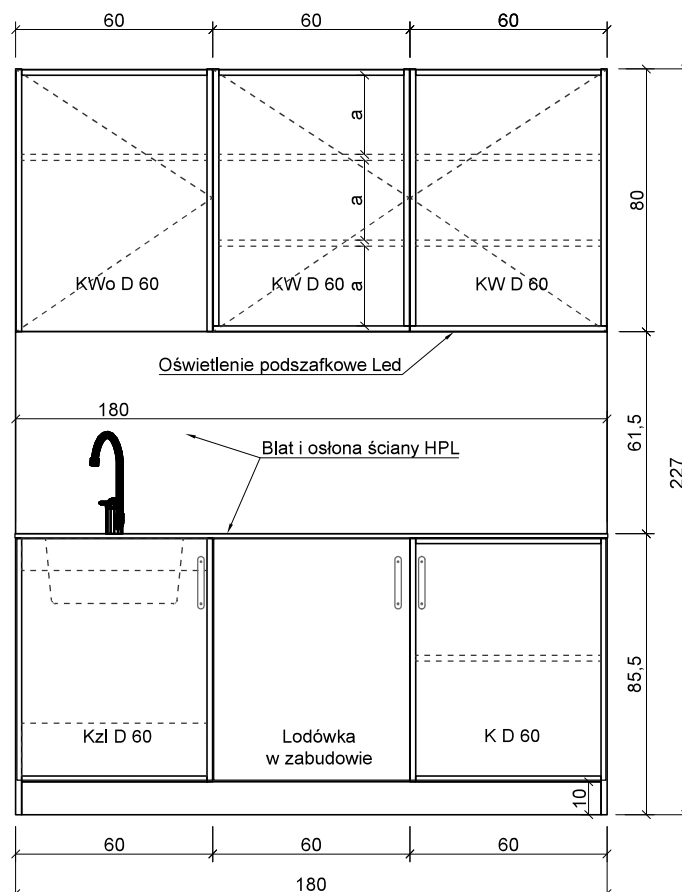
Aneksy kuchenne

Rysunek nr 26

Pomieszczenie: 0.4



Aneks kuchenny 4



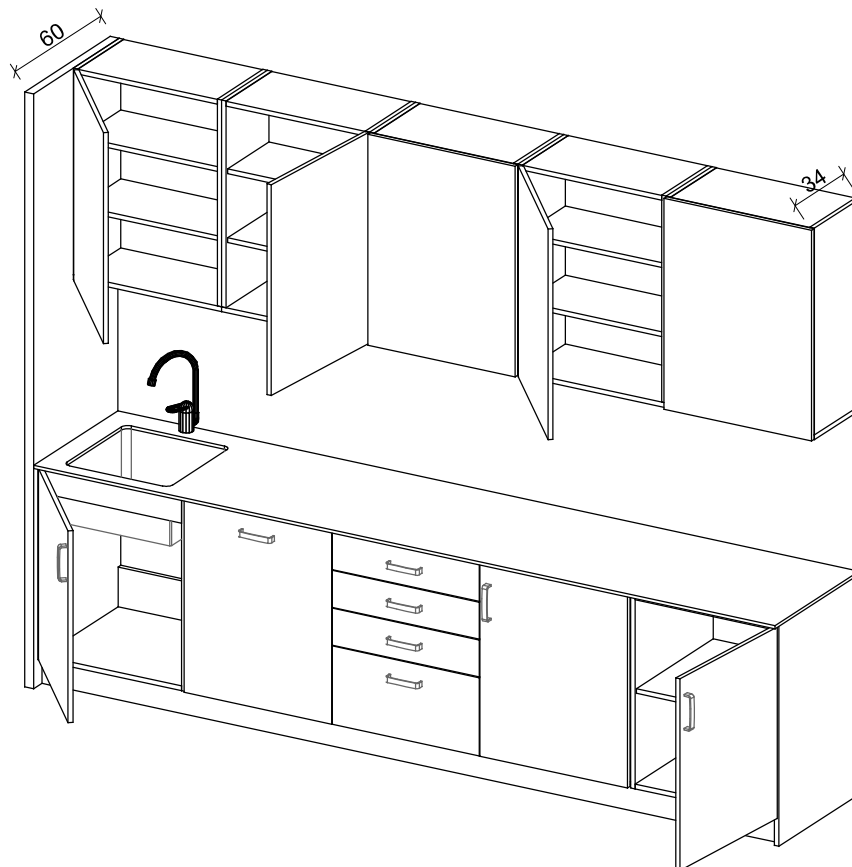
Aneks kuchenny 4

Politechnika Gdańska
Centrum Ekoinnowacji

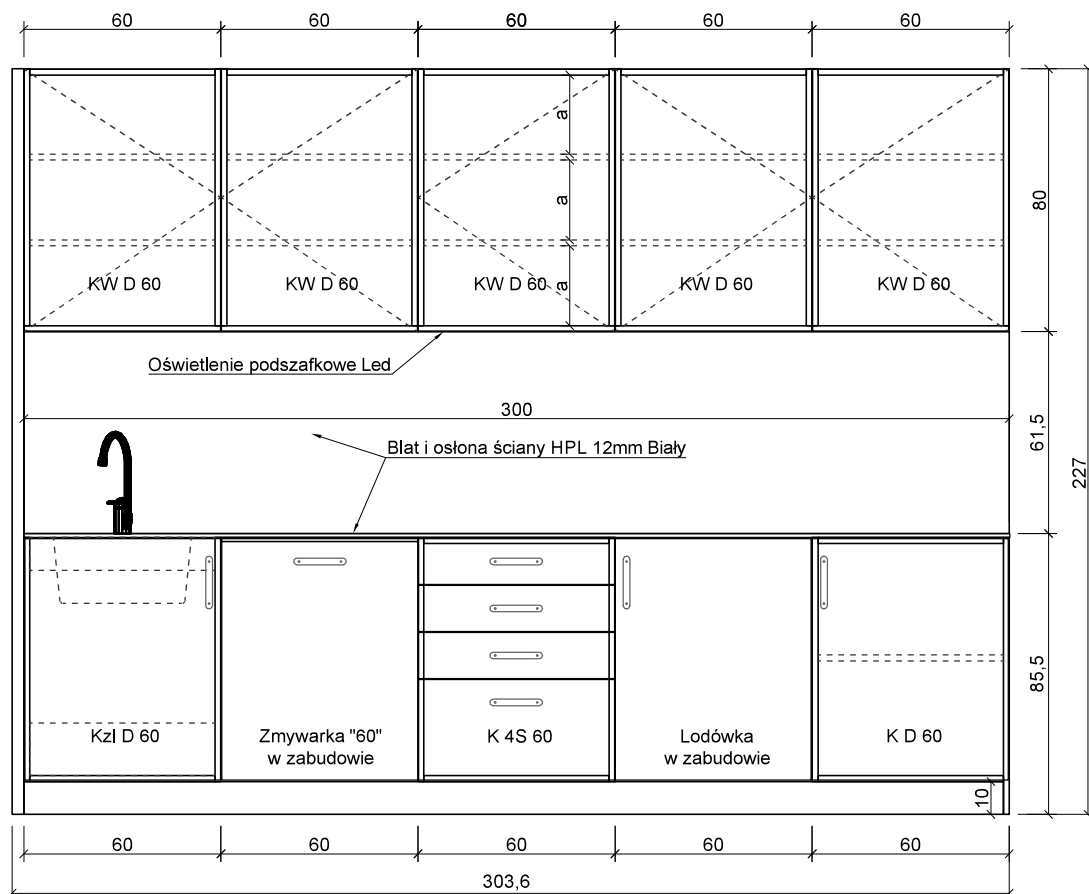
Aneksy kuchenne

Rysunek nr 27

Pomieszczenie: 1.15



Aneks kuchenny 5



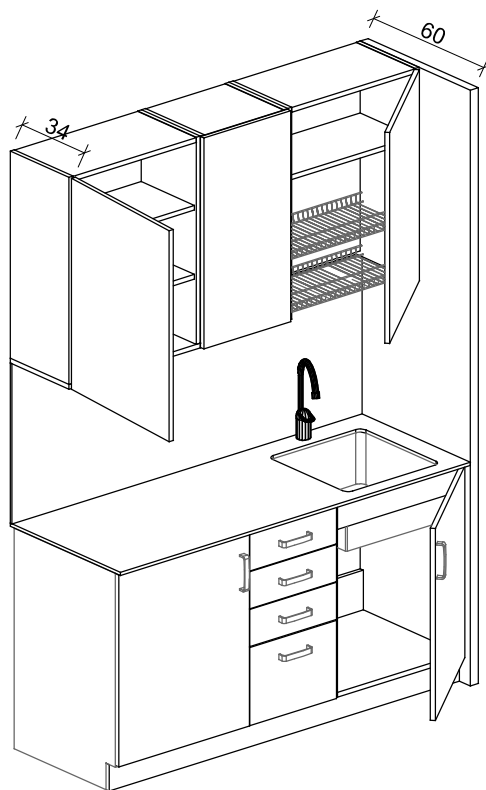
Aneks kuchenny 5

Politechnika Gdańska
Centrum Ekoinnowacji

Aneksy kuchenne

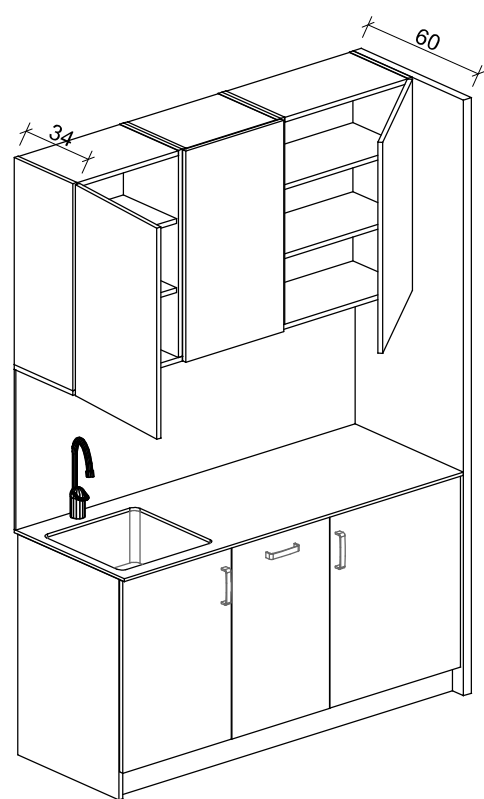
Rysunek nr 28

Pomieszczenie: 1.13

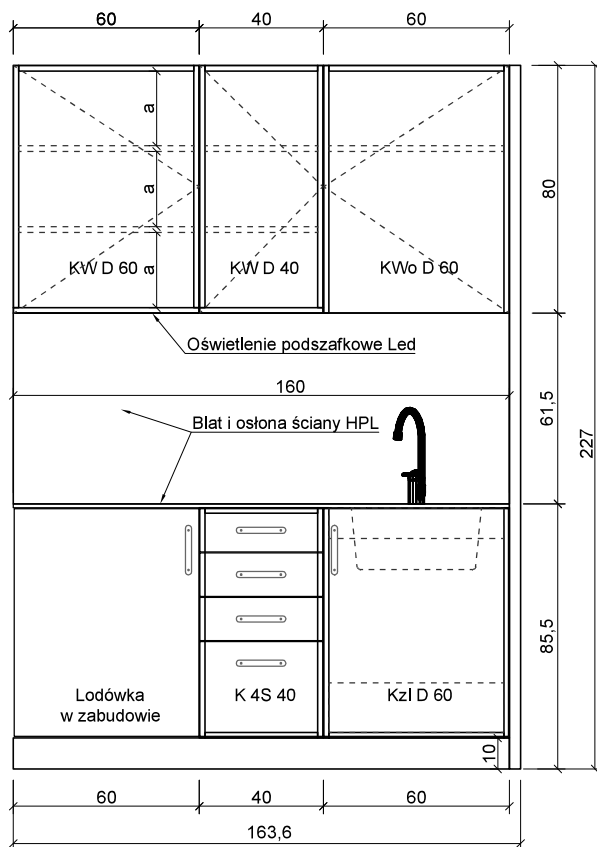


Aneks kuchenny 6

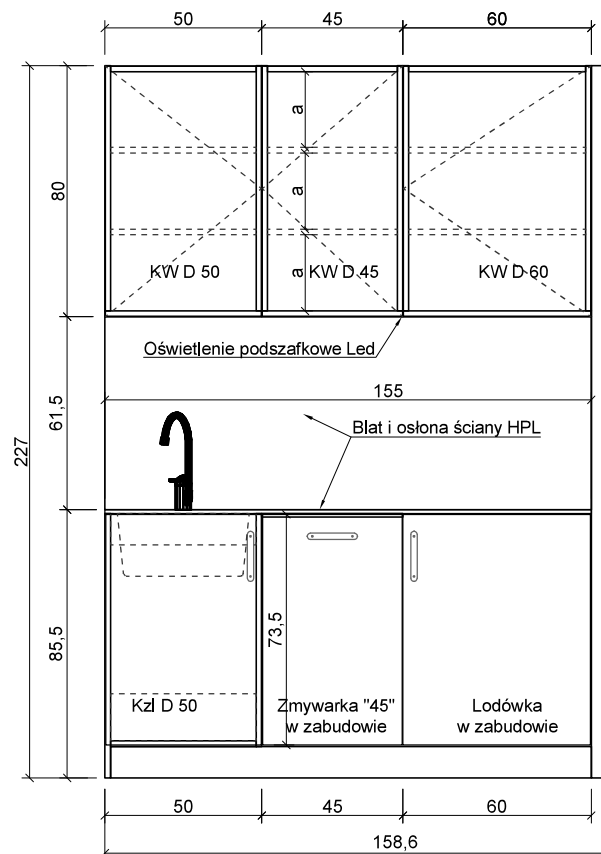
Pomieszczenie: 2.13



Aneks kuchenny 8



Aneks kuchenny 6



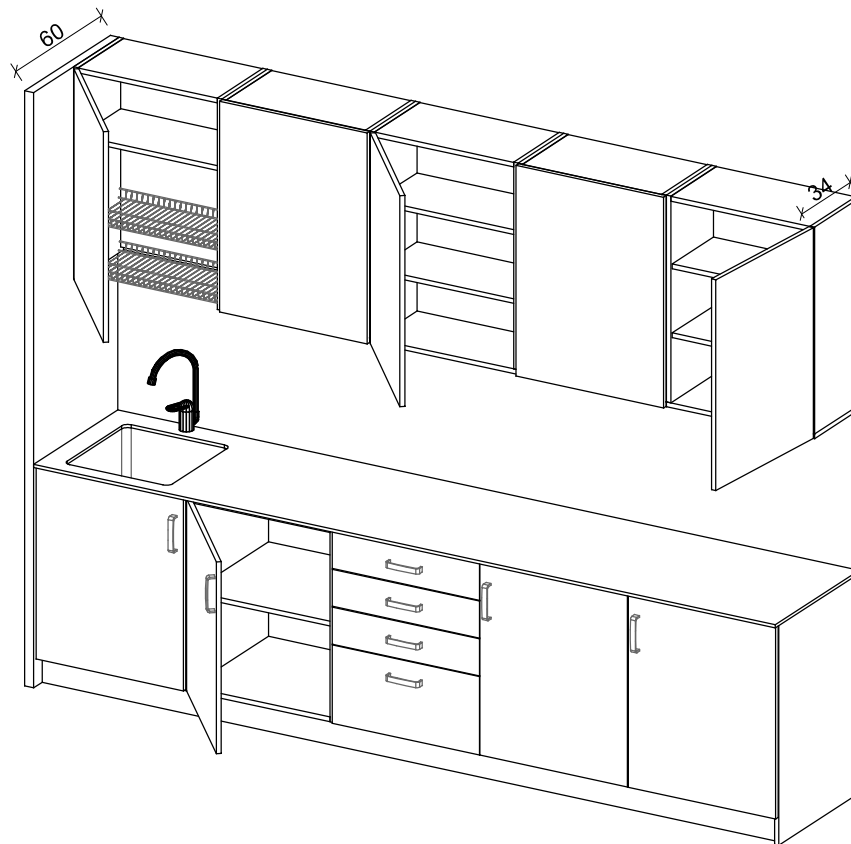
Aneks kuchenny 8

Politechnika Gdańska
Centrum Ekoinnowacji

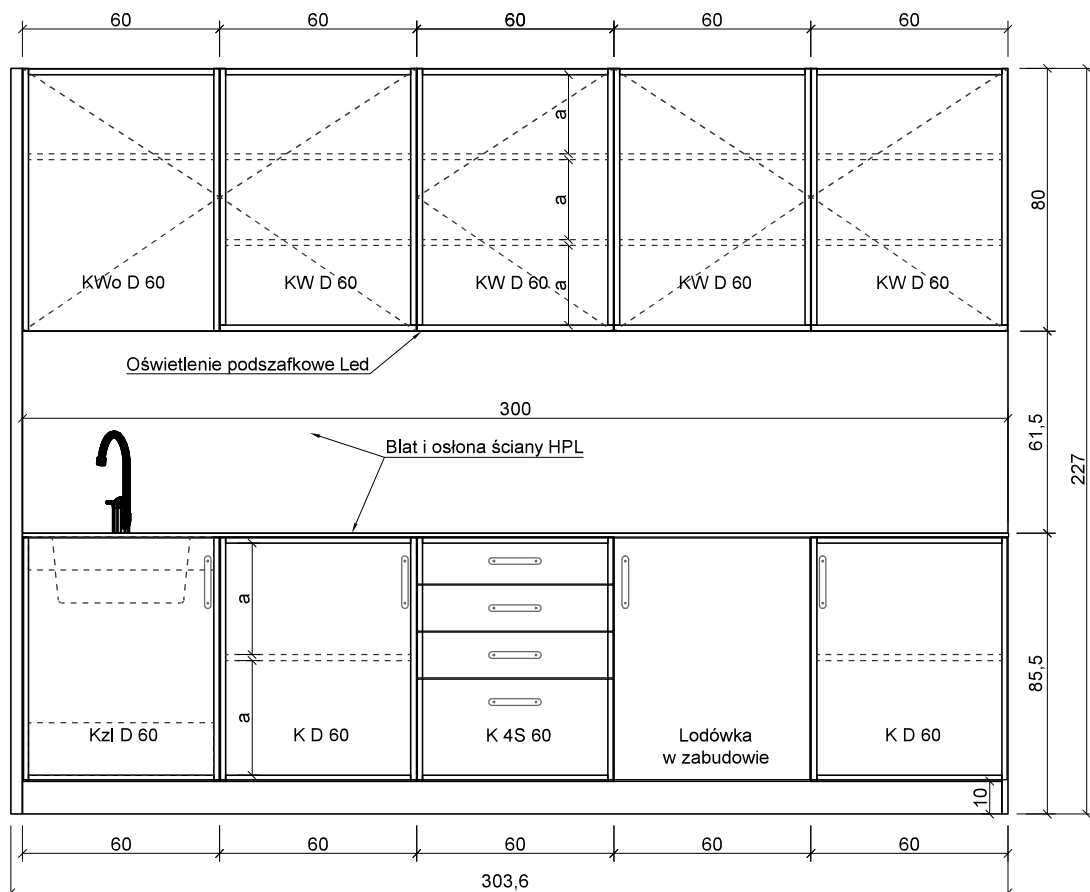
Aneksy kuchenne

Rysunek nr 29

Pomieszczenie: 2.19.1



Aneks kuchenny 7



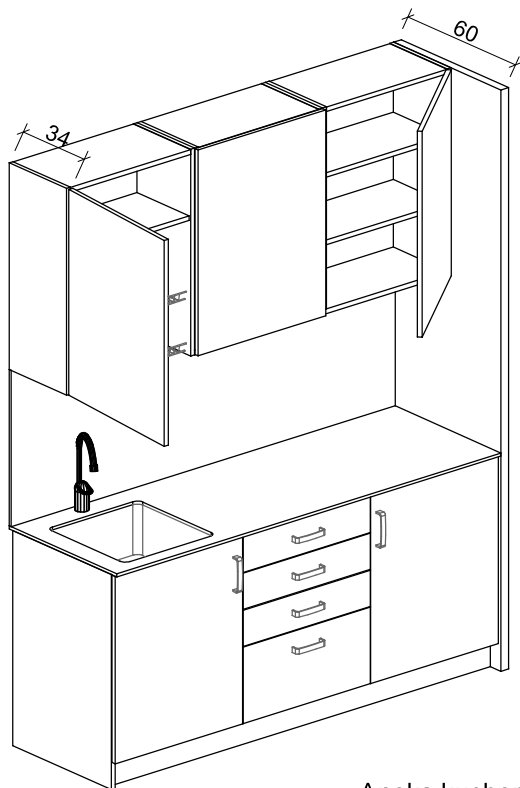
Aneks kuchenny 7

Politechnika Gdańska
Centrum Ekoinnowacji

Aneksy kuchenne

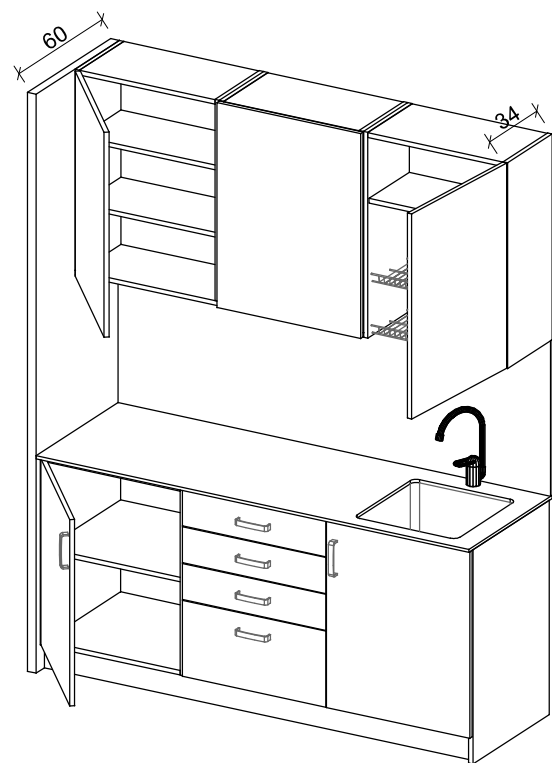
Rysunek nr 30

Pomieszczenie: 3.18.2

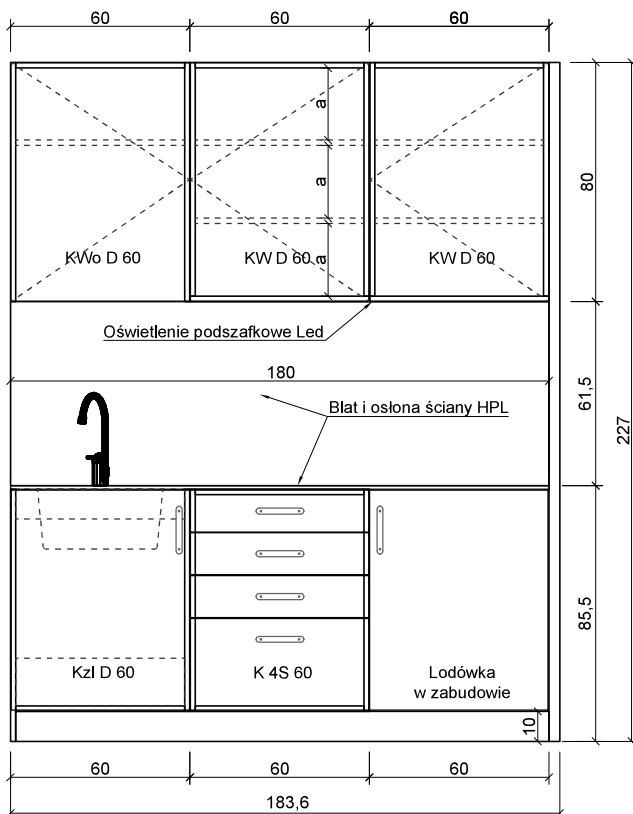


Aneks kuchenny 9

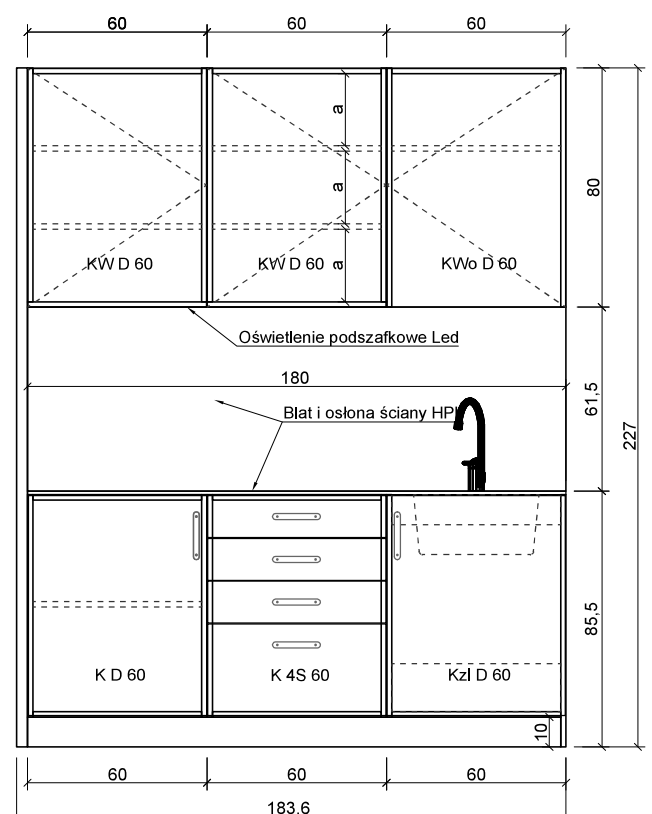
Pomieszczenie: 3.19



Aneks kuchenny 10



Aneks kuchenny 9



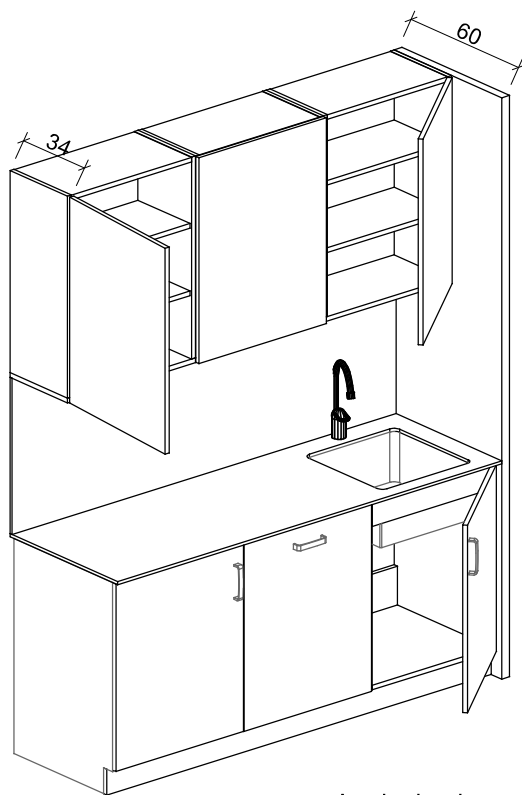
Aneks kuchenny 10

Politechnika Gdańska
Centrum Ekoinnowacji

Aneksy kuchenne

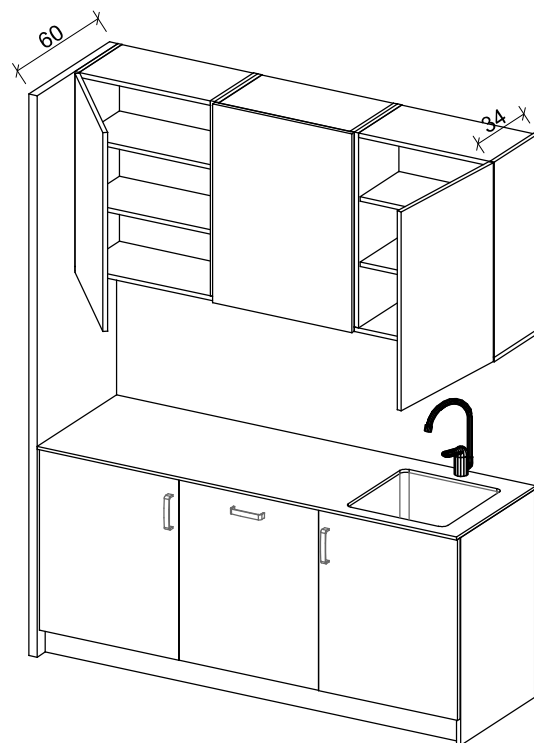
Rysunek nr 31

Pomieszczenie: 3.25.6

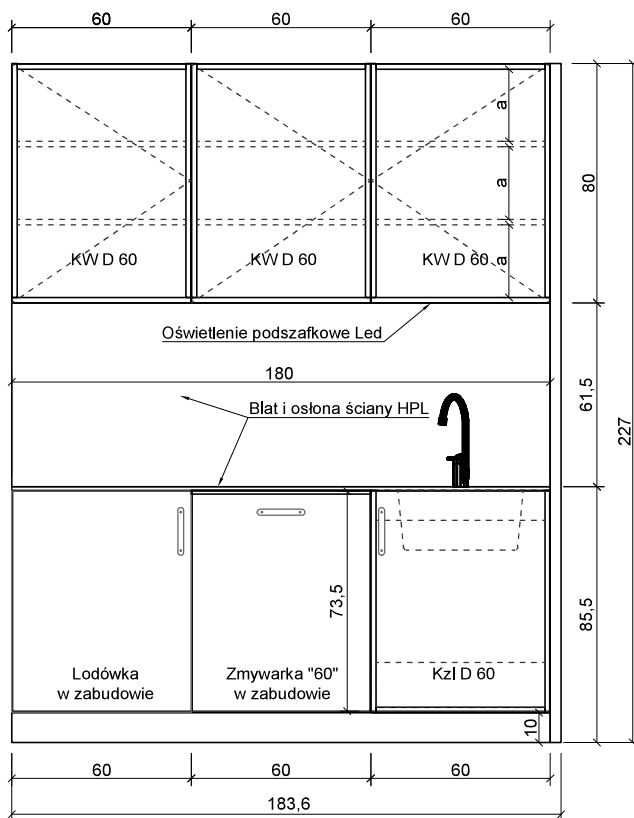


Aneks kuchenny 11

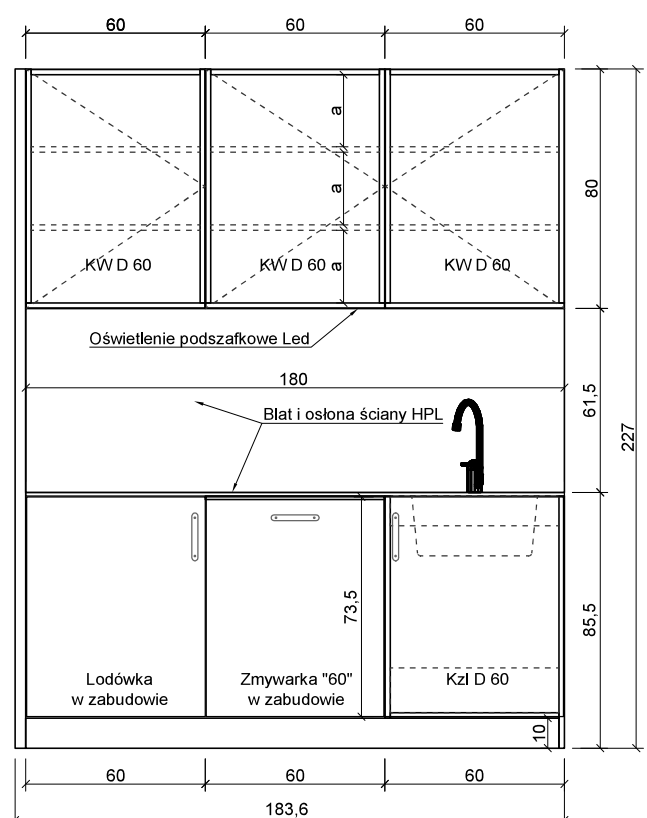
Pomieszczenie: 3.3



Aneks kuchenny 12



Aneks kuchenny 11



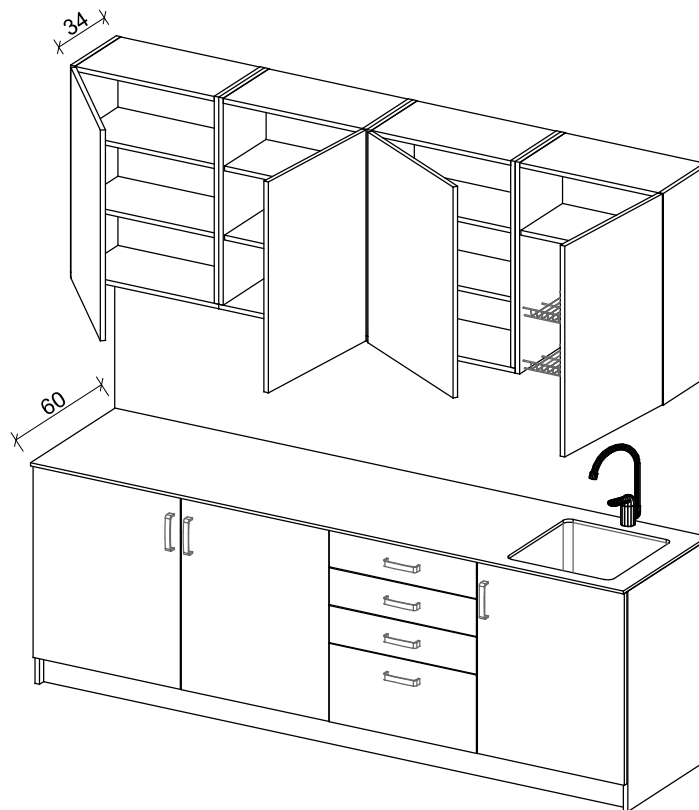
Aneks kuchenny 12

Politechnika Gdańska
Centrum Ekoinnowacji

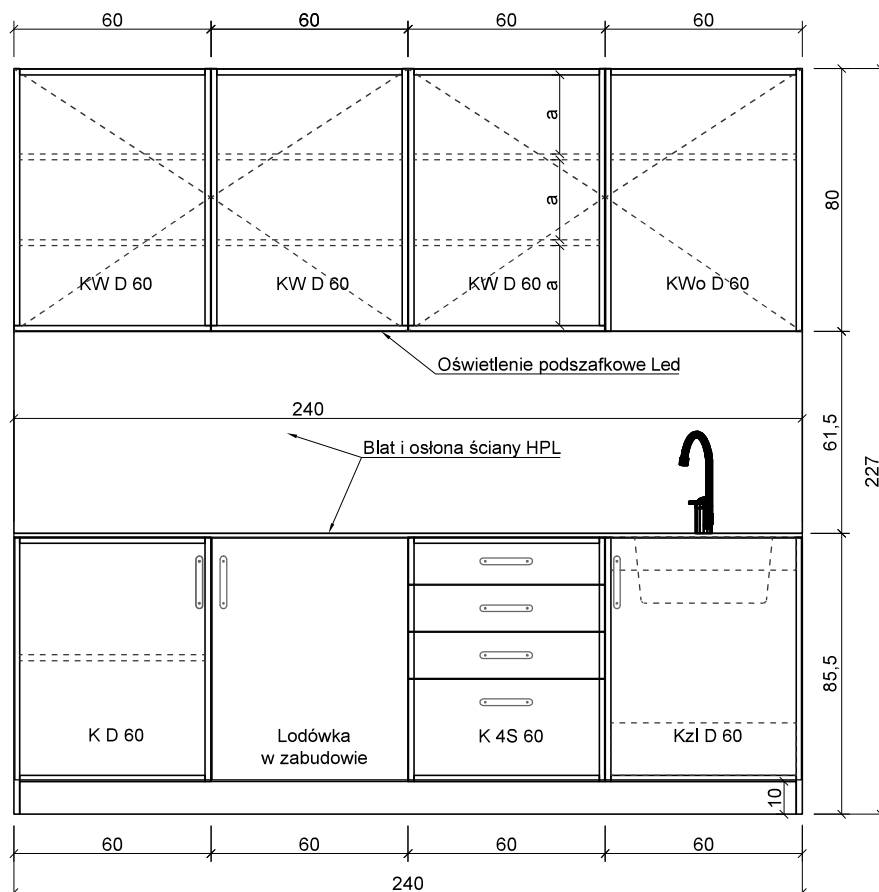
Aneksy kuchenne

Rysunek nr 32

Pomieszczenie: 0.5.3



Aneks kuchenny 13



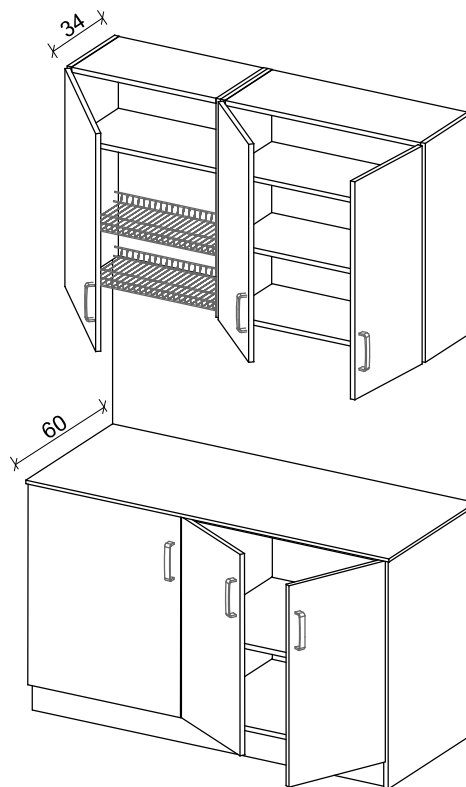
Aneks kuchenny 13

Politechnika Gdańska
Centrum Ekoinnowacji

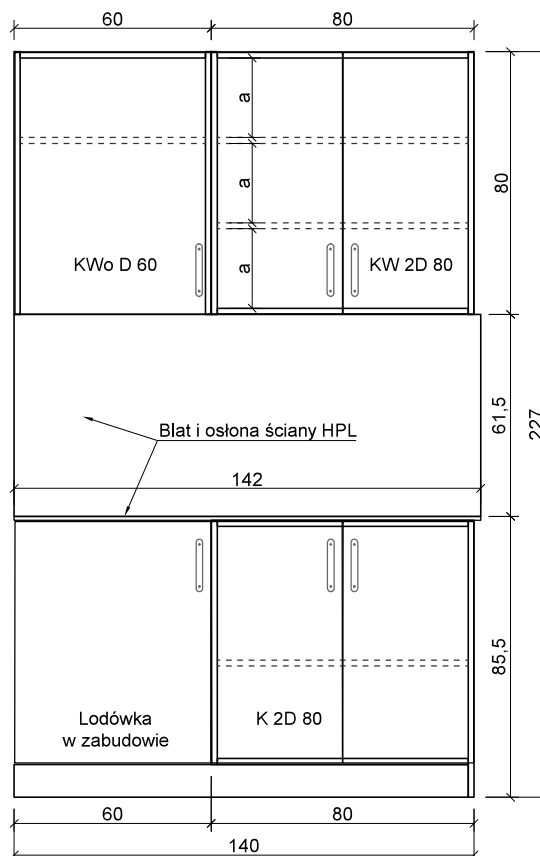
Aneksy kuchenne

Rysunek nr 33

Pomieszczenie: 3.1.7



Zestaw gospodarczy 1



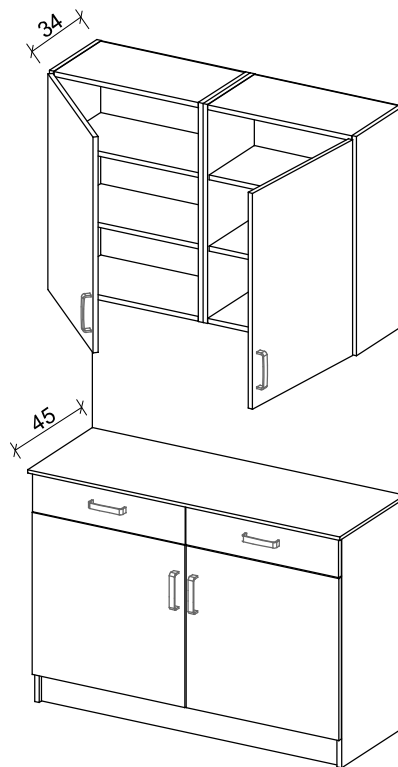
Zestaw gospodarczy 1

Politechnika Gdańska
Centrum Ekoinnowacji

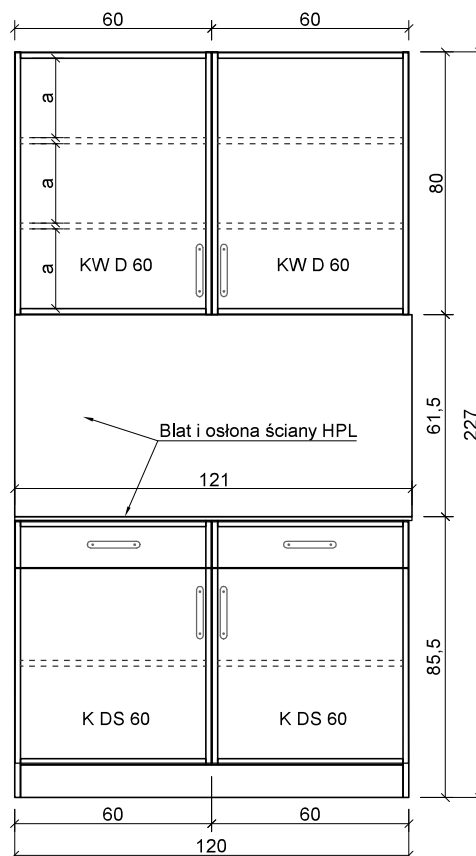
Aneksy kuchenne

Rysunek nr 34

Pomieszczenie: 3.21

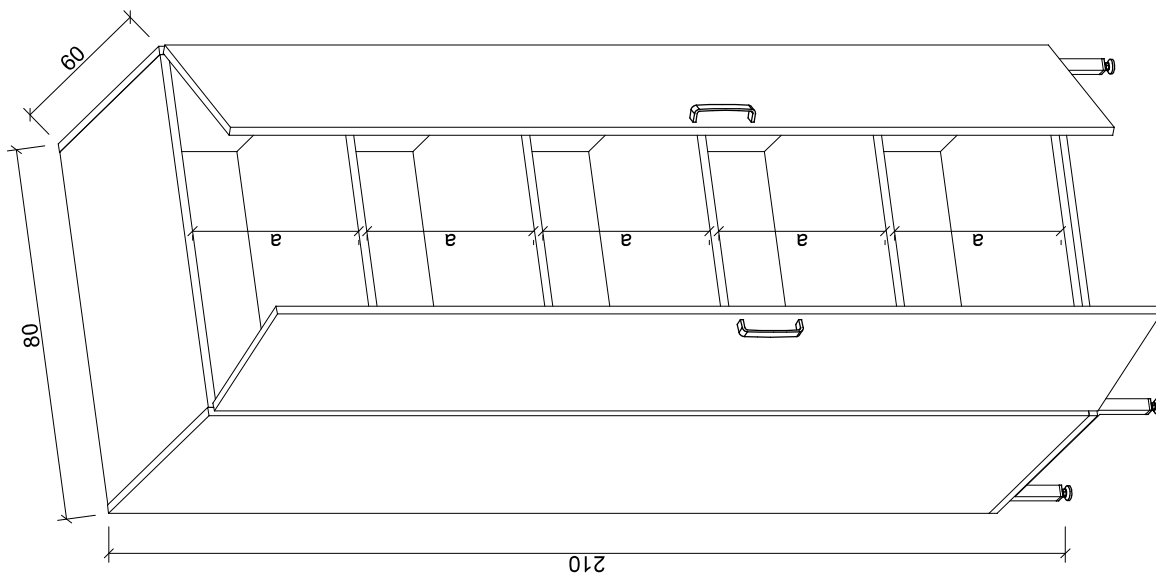


Zestaw gospodarczy 2

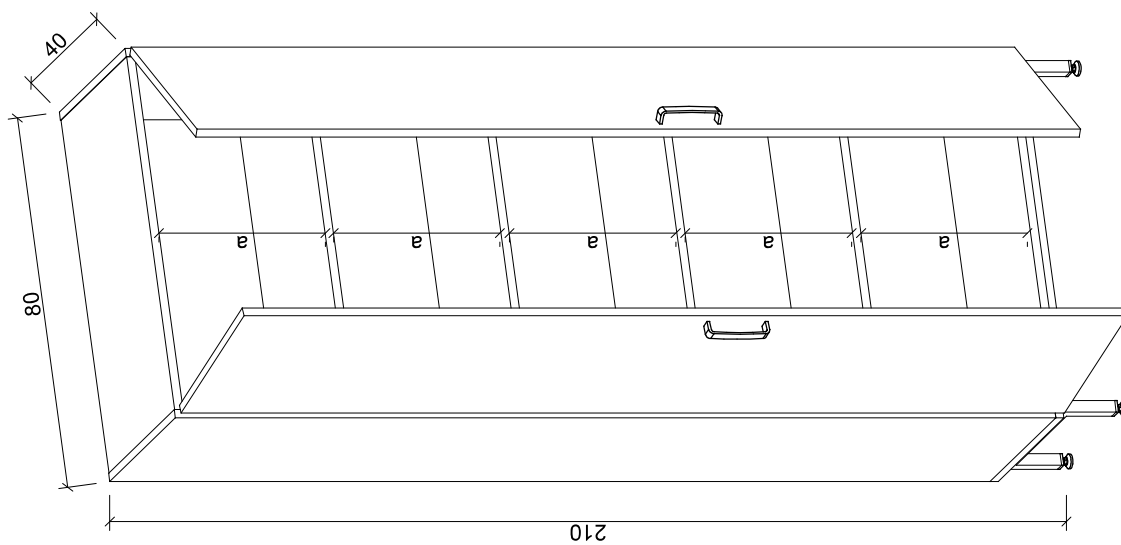


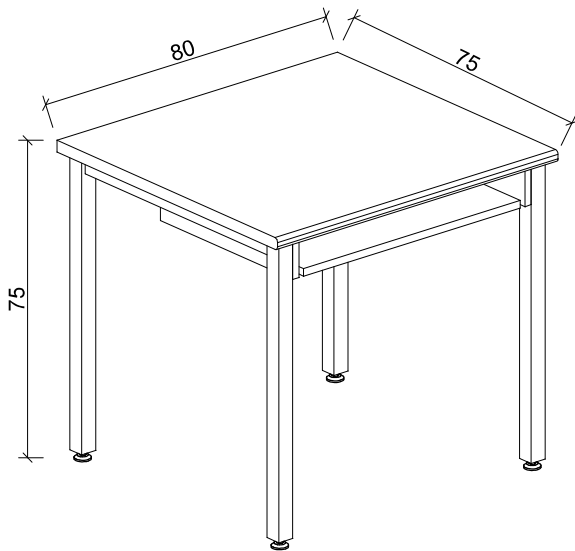
Zestaw gospodarczy 2

LB 2D
80x60x210



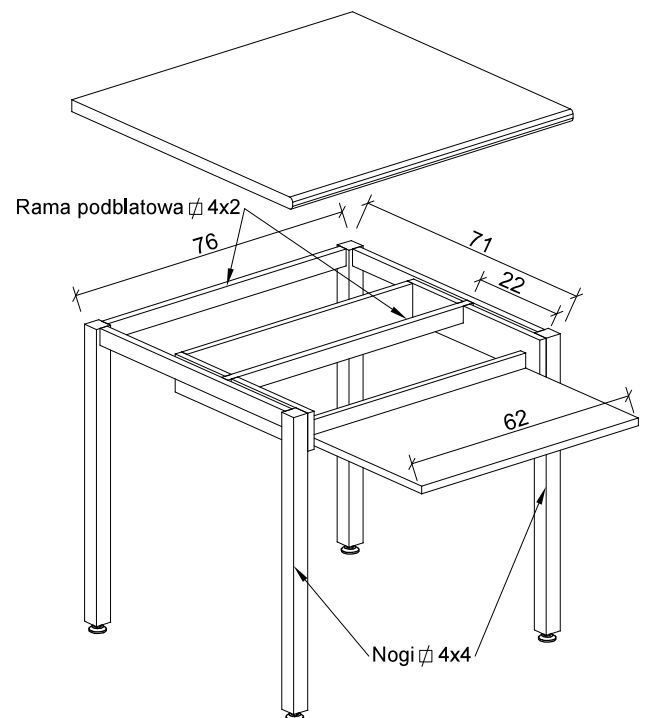
LB 2D
80x40x210





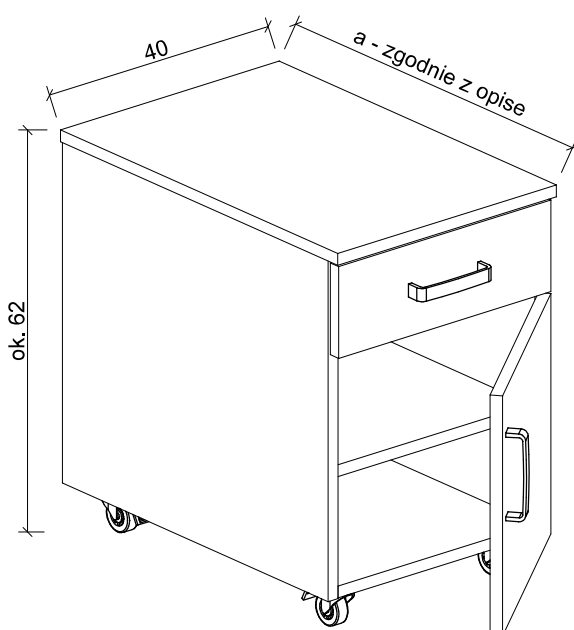
Półka pod klawiaturę
mocowana do biurka BL

BL k40/PSF
80x75x75

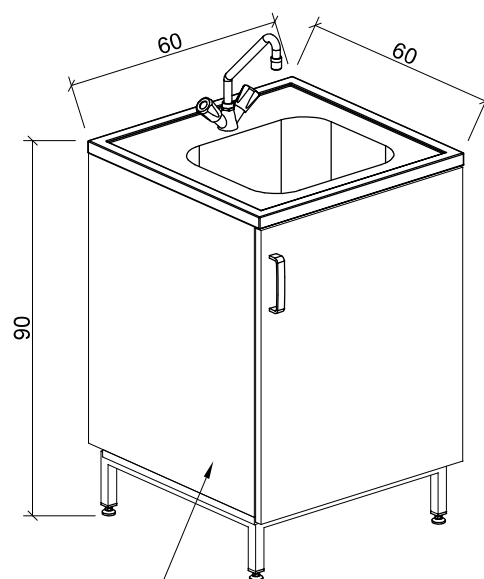


Półka pod klawiaturę
mocowana do biurka BL

BL k40/PSF
80x75x75
widok stelaża

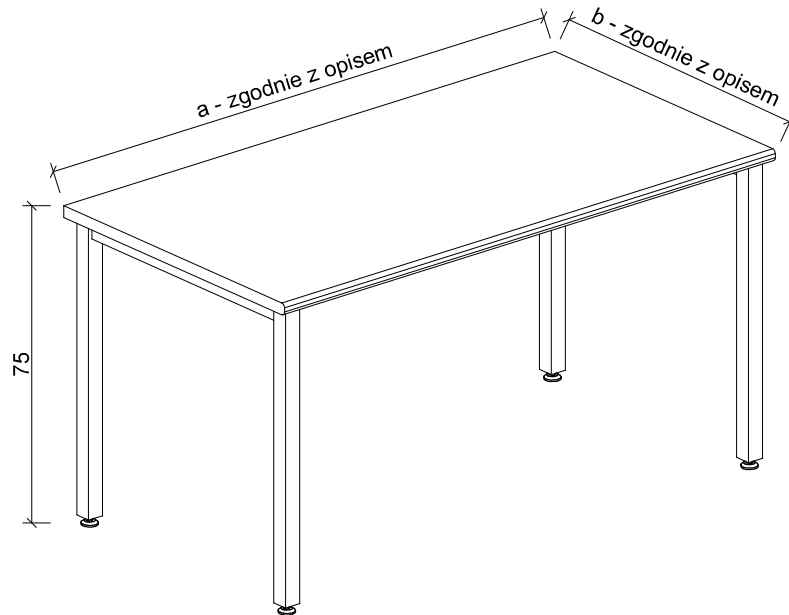
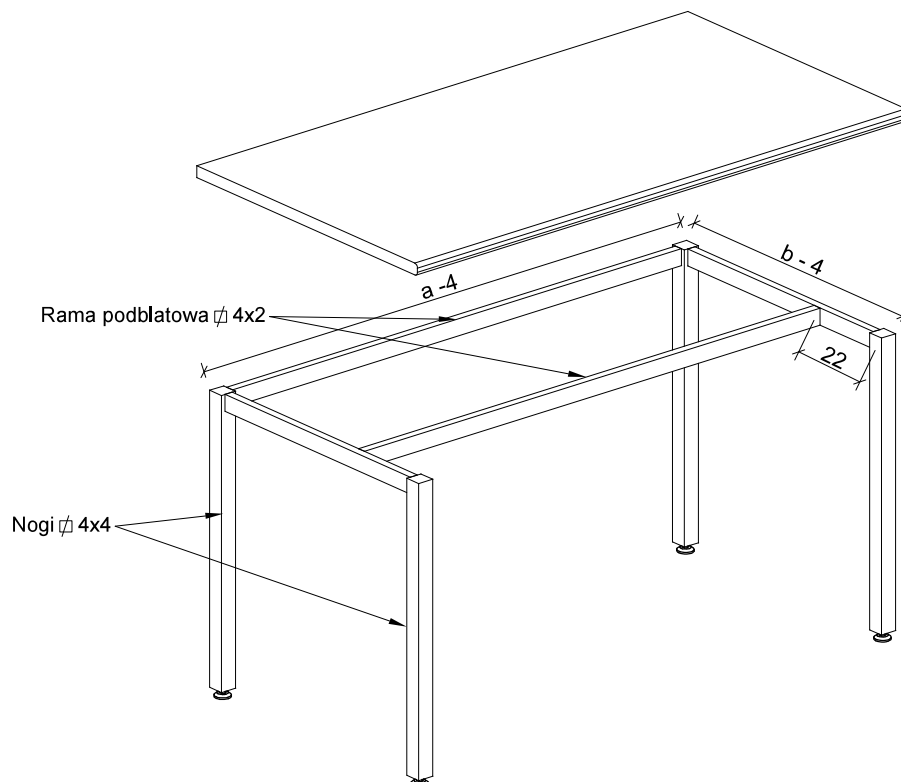


Kontener LK DS 40



szafka w całości
wykonana z stali

Szafa metalowa LMz D
ze zlewem KO
60x60x90

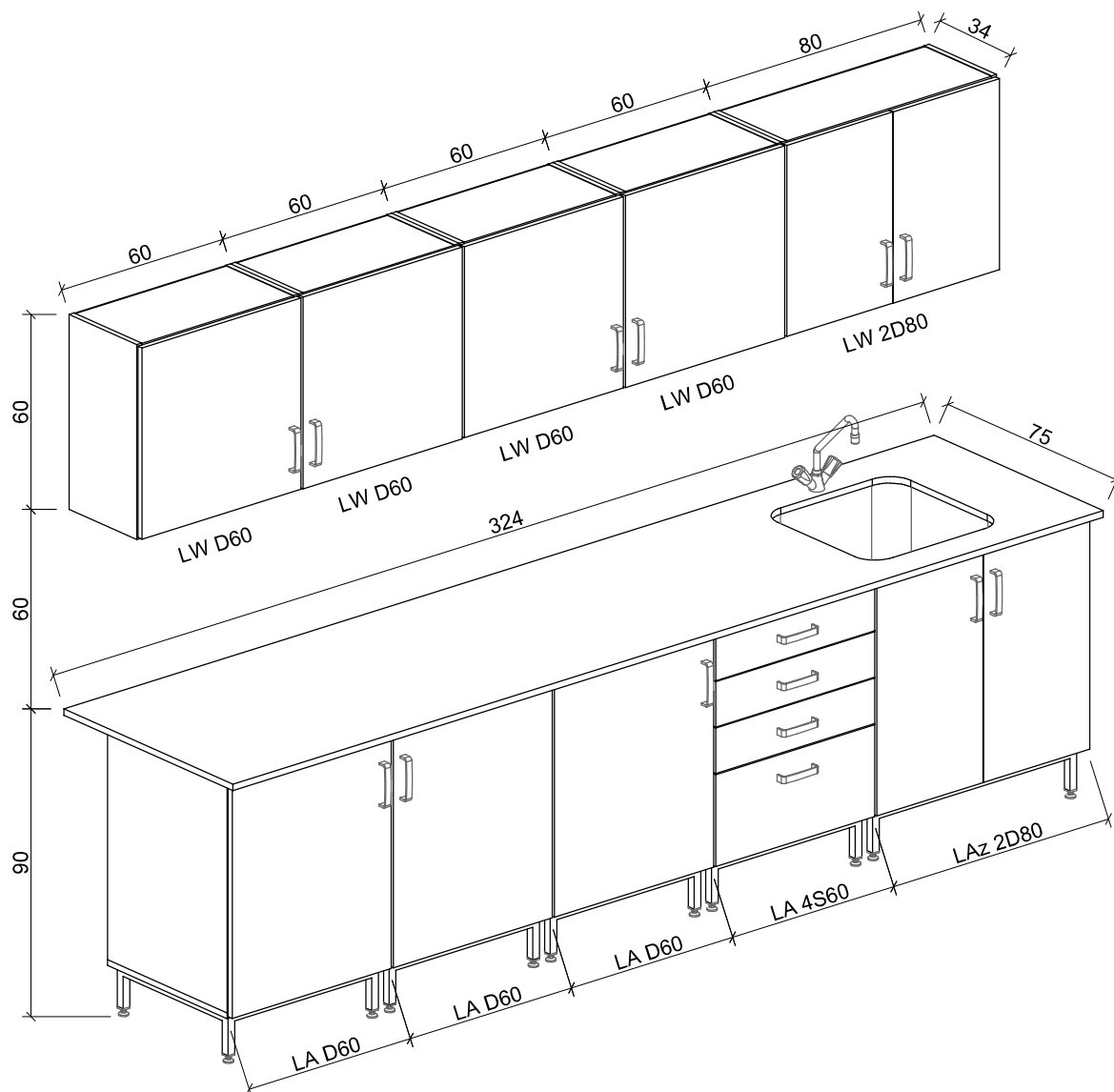
Biuurko BL k40/PSF
axbx75 cmBiuurko BL k40/PSF
widok stelaża

Politechnika Gdańska
Centrum Ekoinnowacji

Meble laboratoryjne - Piwnica

Rysunek nr 38

Pomieszczenie: P.7.3

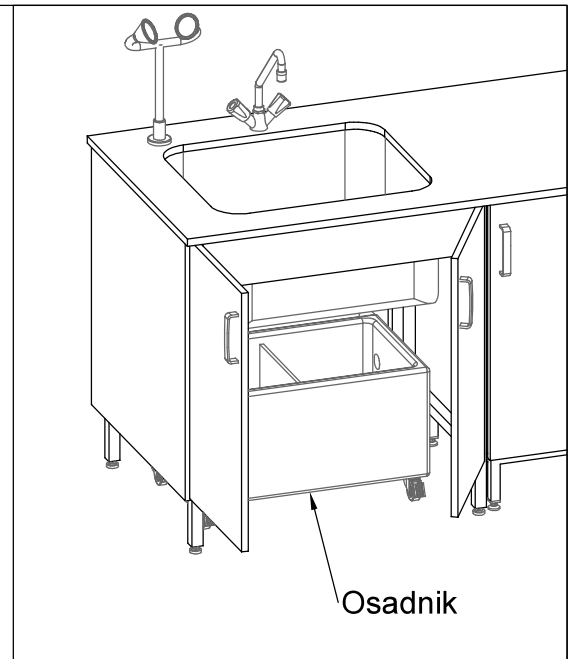
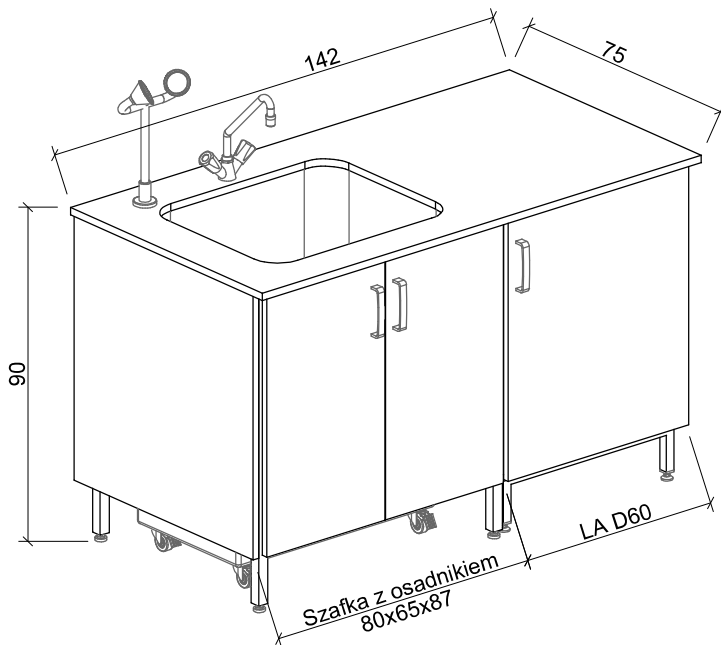
Zestaw laboratoryjny
324x75x90 cm / HPL

Politechnika Gdańska
Centrum Ekoinnowacji

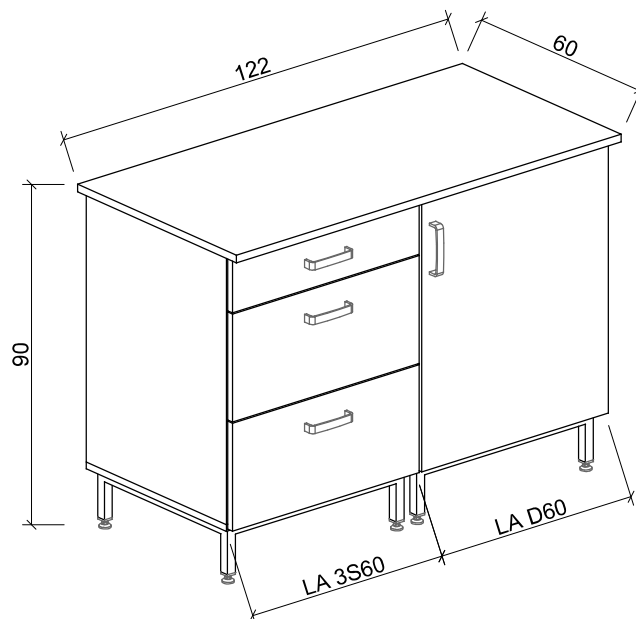
Meble laboratoryjne - Drogi

Rysunek nr 39

Pomieszczenie: 0.1.2 / 0.1.1a

Zestaw Laboratoryjny 1
142x75x90 cm/BS

Pomieszczenie: 0.1.1a

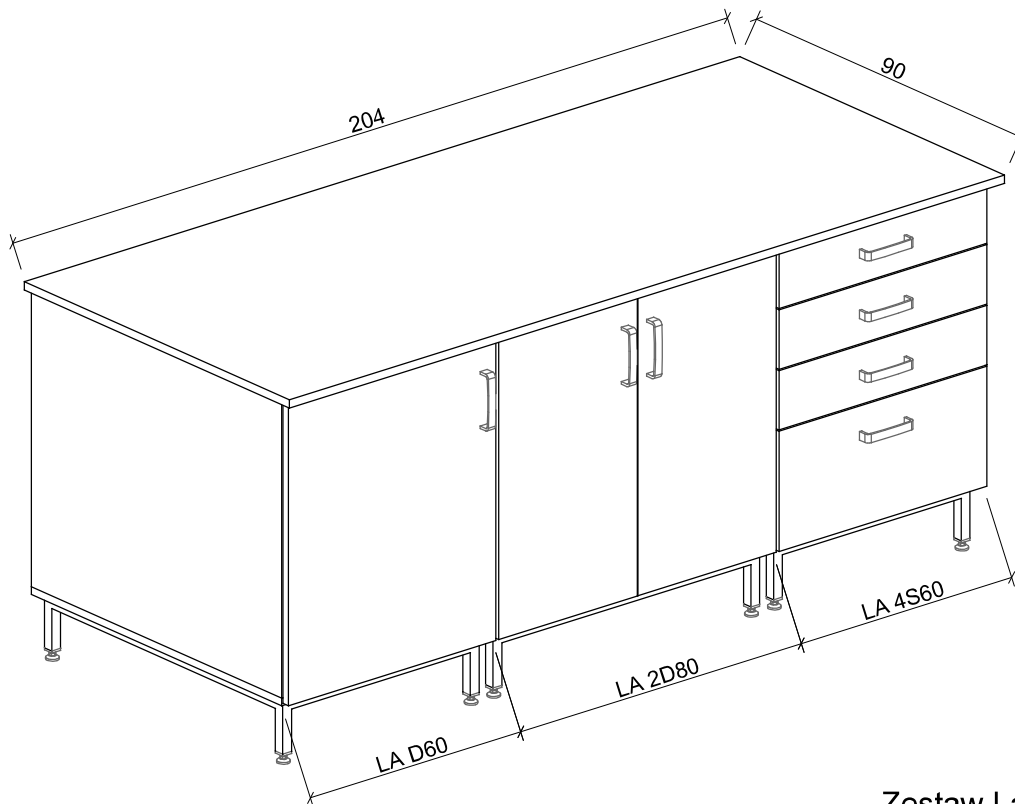
Zestaw Laboratoryjny 2
122x60x90 cm/BS

**Politechnika Gdańska
Centrum Ekoinnowacji**

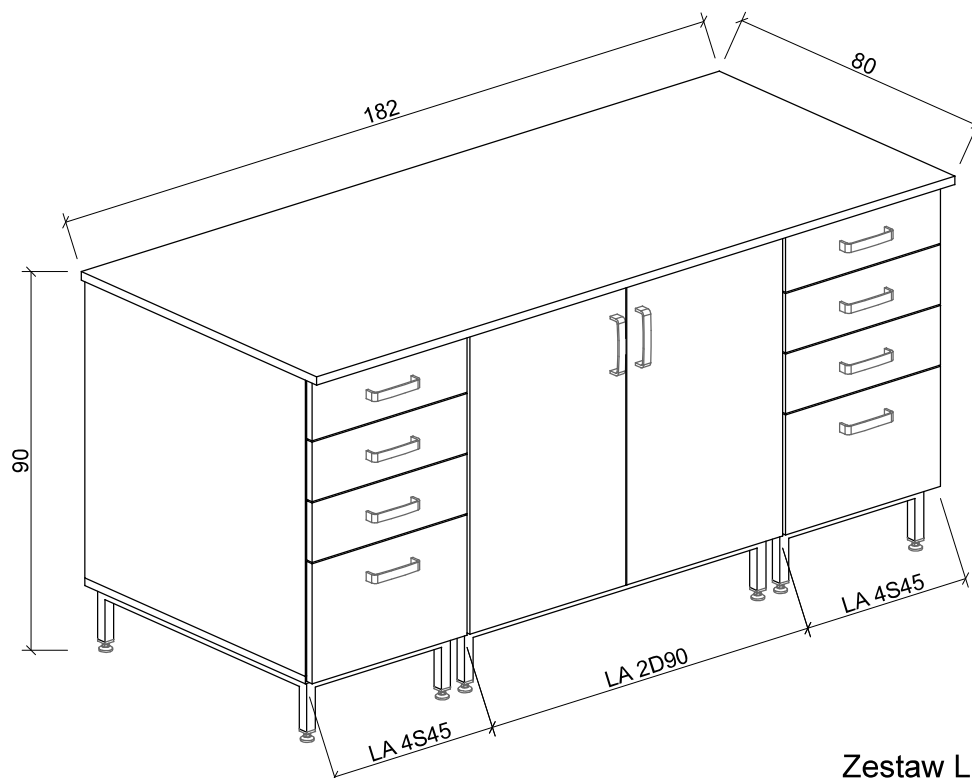
Meble laboratoryjne - Drogi

Rysunek nr 40

Pomieszczenie: 0.2

**Zestaw Laboratoryjny 3**
204x90x90 cm/KO

Pomieszczenie: 1.10.7 / 1.3.4 / 1.3.5 / 1.3.6 / 1.3.7

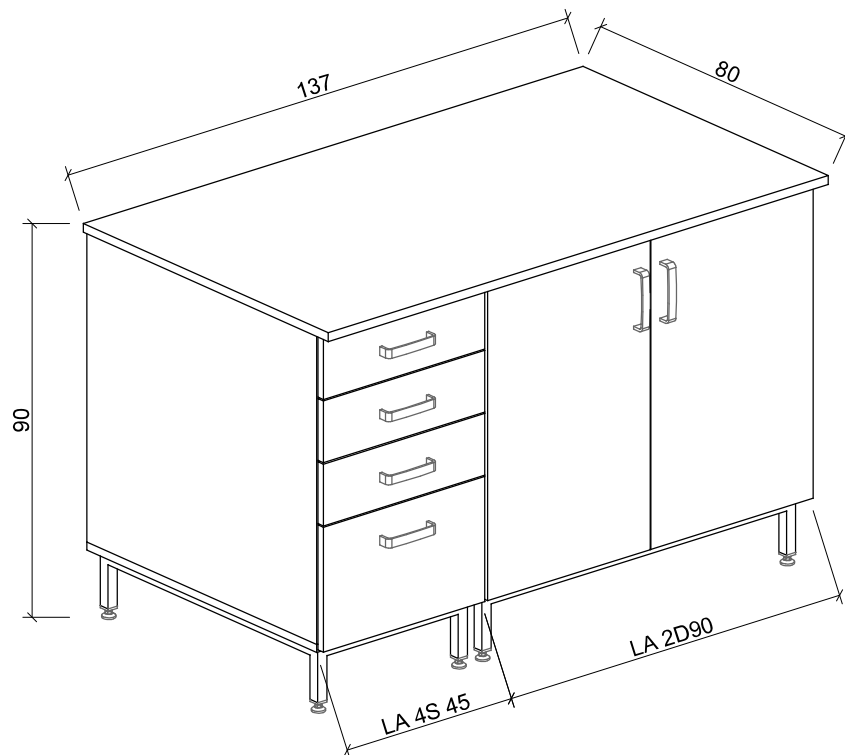
**Zestaw Laboratoryjny 10**
182x80x90 cm/HPL

**Politechnika Gdańska
Centrum Ekoinnowacji**

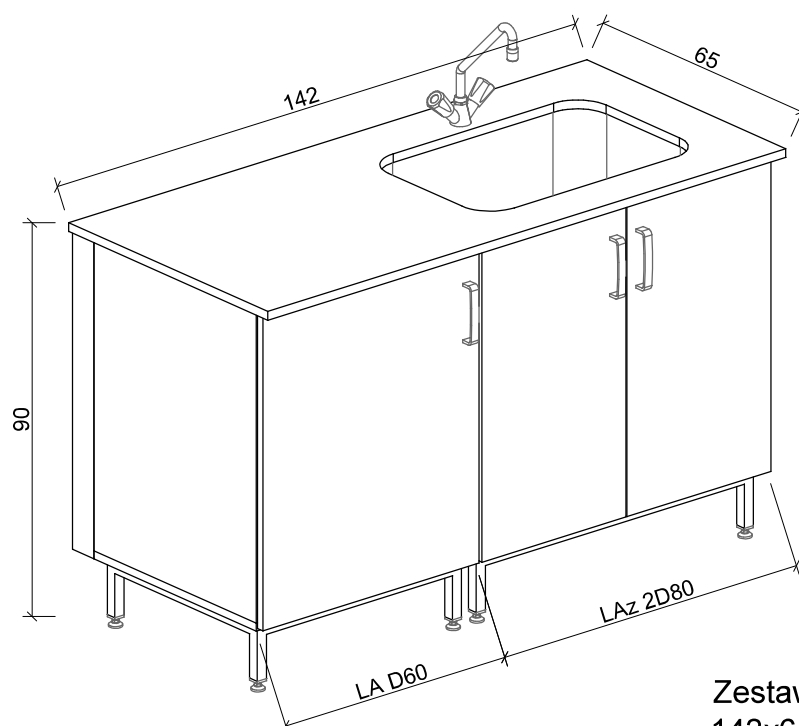
Meble laboratoryjne - Drogi

Rysunek nr 41

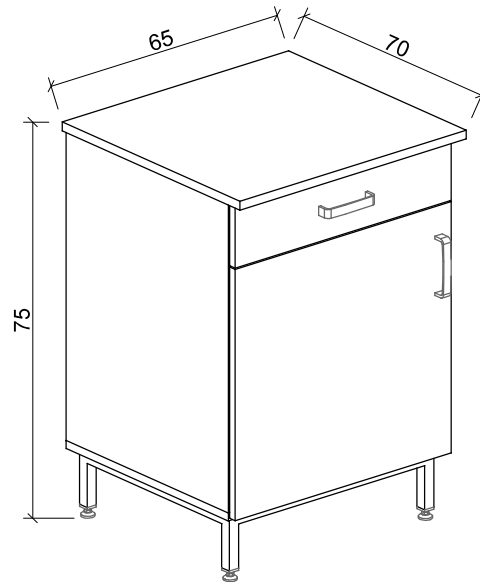
Pomieszczenie: 1.10.7

**Zestaw Laboratoryjny 11**
137x80x90 cm/HPL

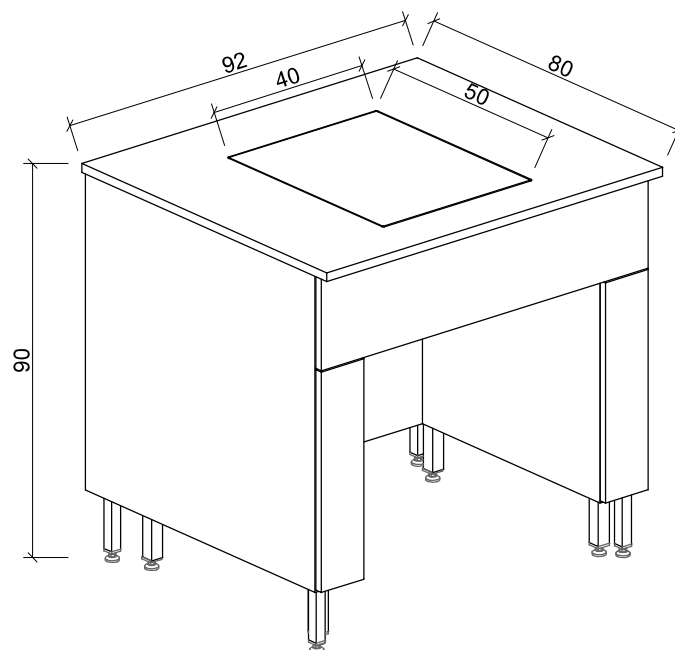
Pomieszczenie: 1.10.7 / 1.3.4 / 1.3.5

**Zestaw Laboratoryjny 12**
142x65x90 cm/BS

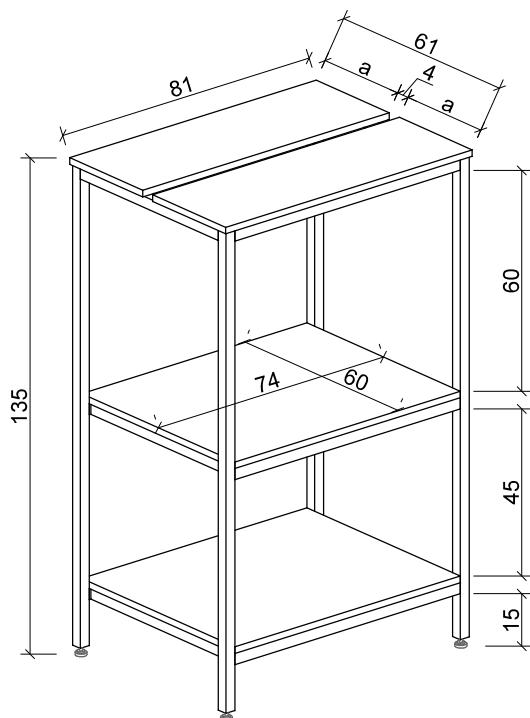
Pomieszczenie: 1.3.4

Zestaw Laboratoryjny 13
65x70x75 cm/HPL

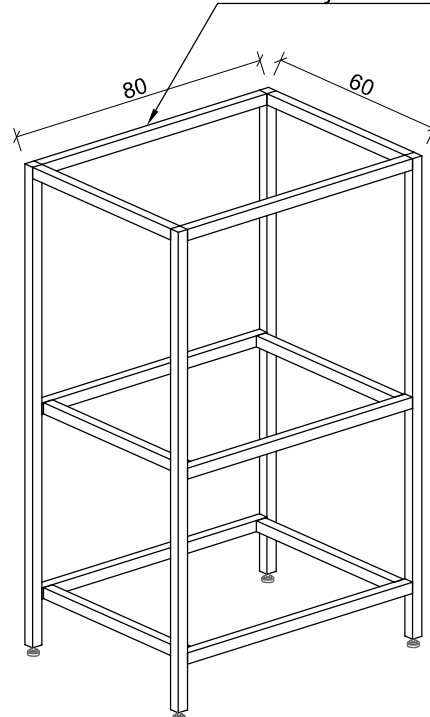
Pomieszczenie: 1.3.4

Stół antywibracyjny
92x80x90 cm/HPL

Pomieszczenie: 0.1.1a

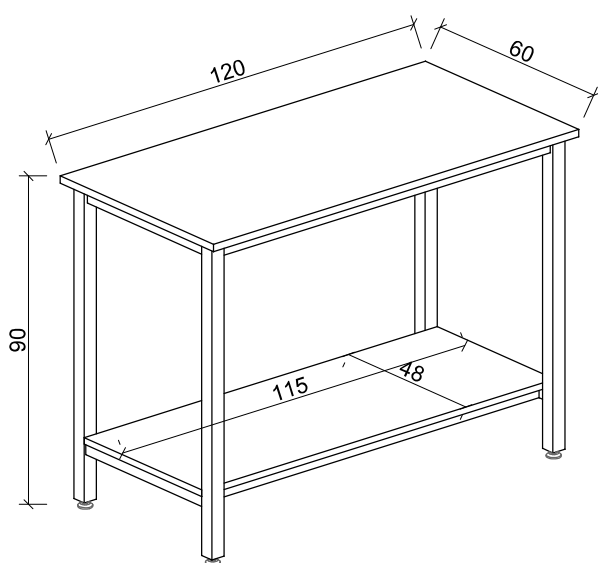


Stół do ważenia/BS
81x61x135 cm

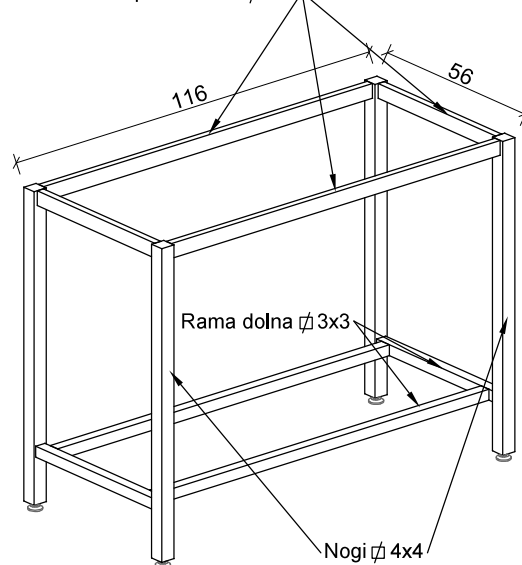
Całość wykonana \varnothing 3x3 cm

Stół do ważenia/BS
81x61x135 cm
widok stelaża

Pomieszczenie: 1.3.6



Stół SLp k40/HPL
120x60x90 cm

Rama podblatowa \varnothing 4x2

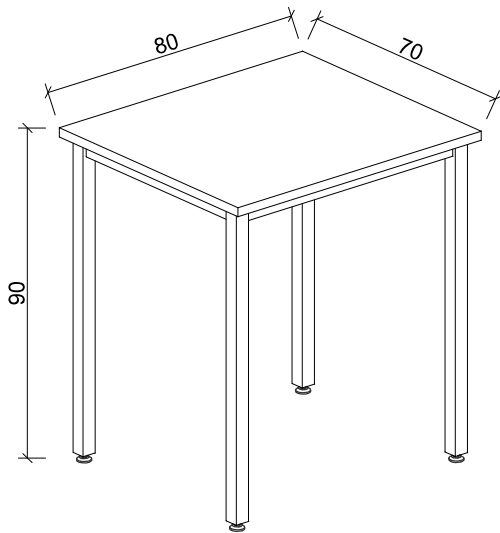
Stół SLp k40/HPL
120x60x90 cm
widok stelaża

Politechnika Gdańska
Centrum Ekoinnowacji

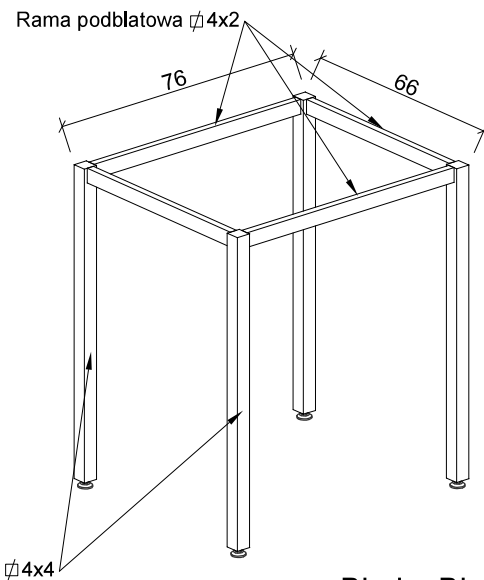
Meble laboratoryjne - Drogi

Rysunek nr 44

Pomieszczenie: 0.1.1a

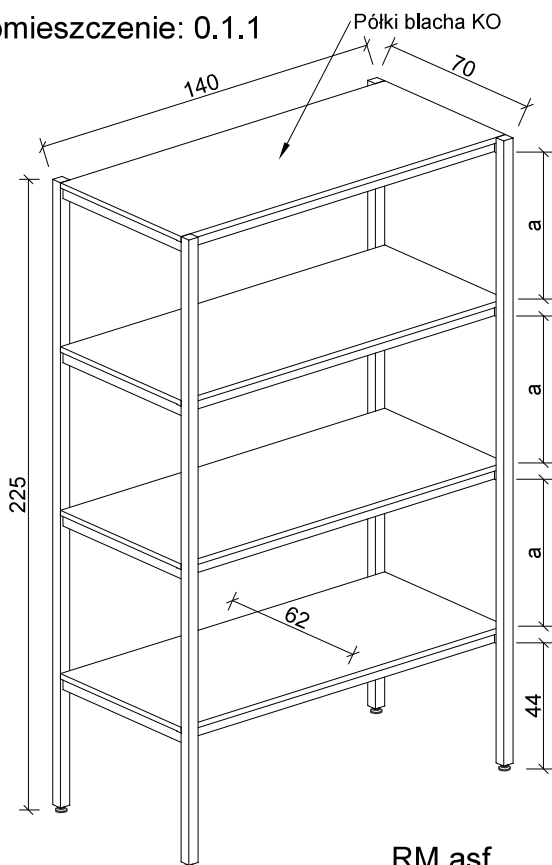


Biuurko BL k40/M
80x70x90 cm

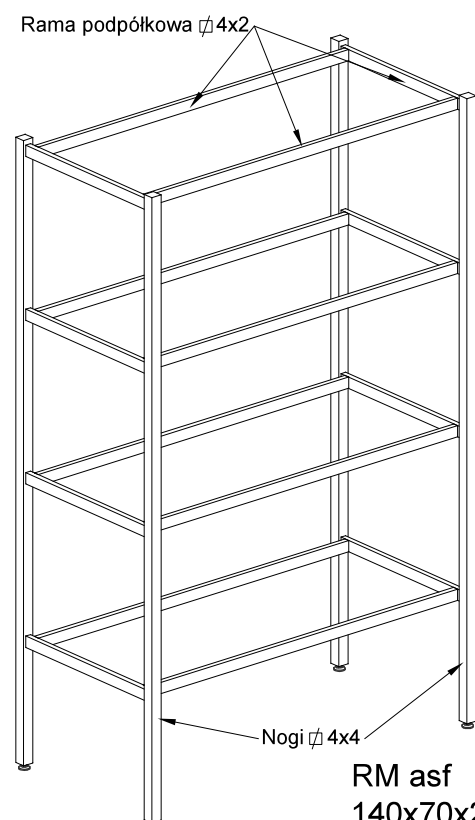


Biuurko BL k40/M
80x70x90 cm
widok stelaża

Pomieszczenie: 0.1.1

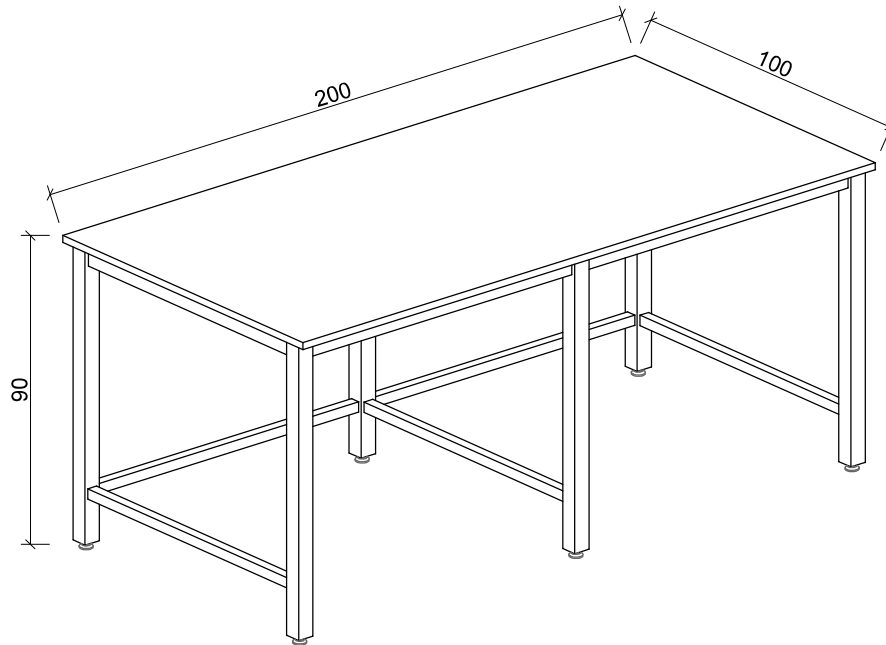
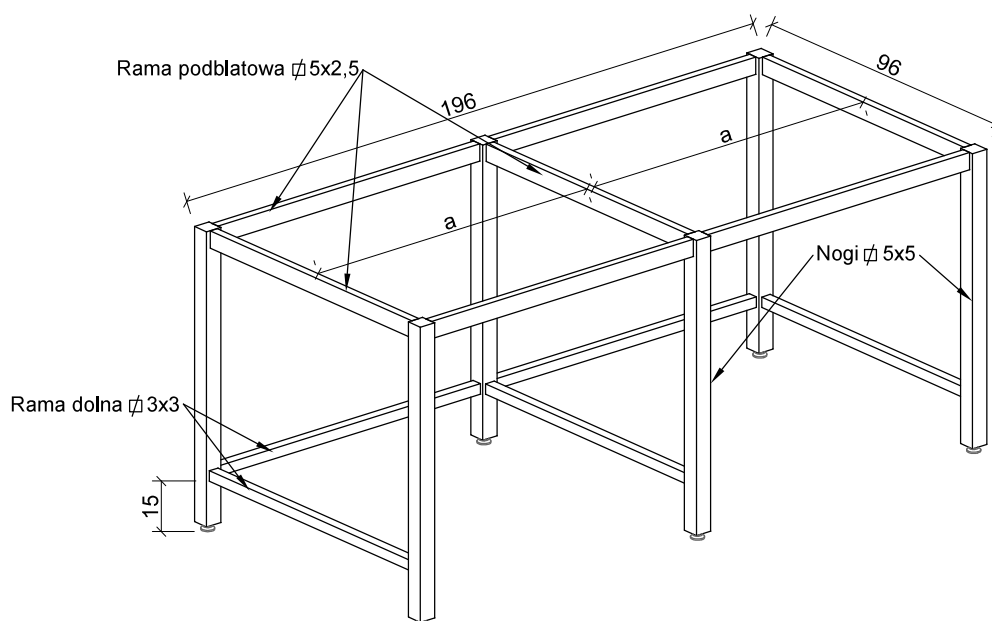


RM asf
140x70x225 cm

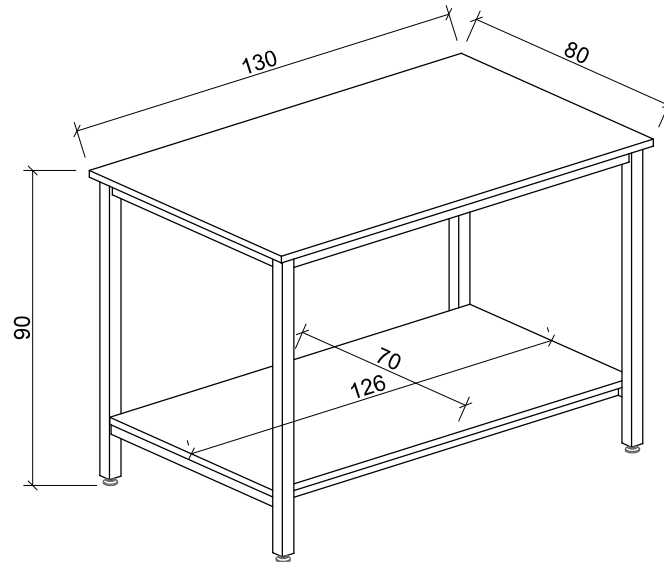
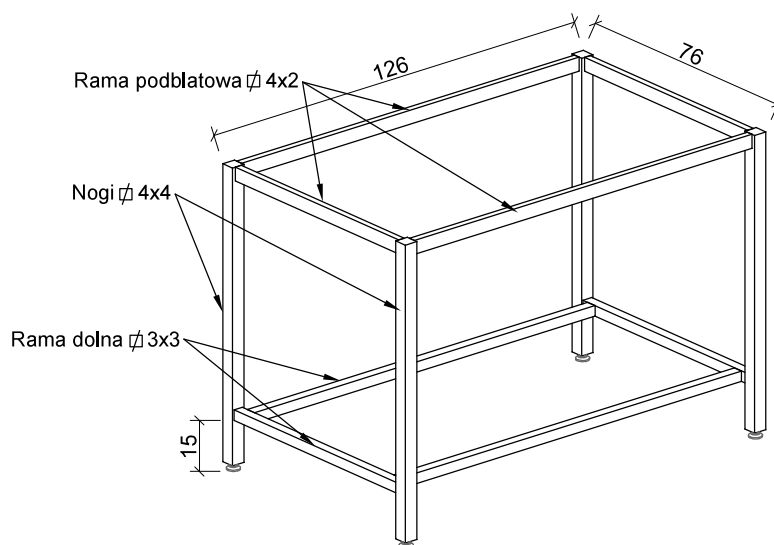


RM asf
140x70x225 cm
widok stelaża

Pomieszczenie: Drogi 0.1.1a

Stół SL 6xk50/BS
200x100x90 cmStół SL 6xk50/BS
200x100x90 cm
widok stelaża

Pomieszczenie: Drogi 0.1.2

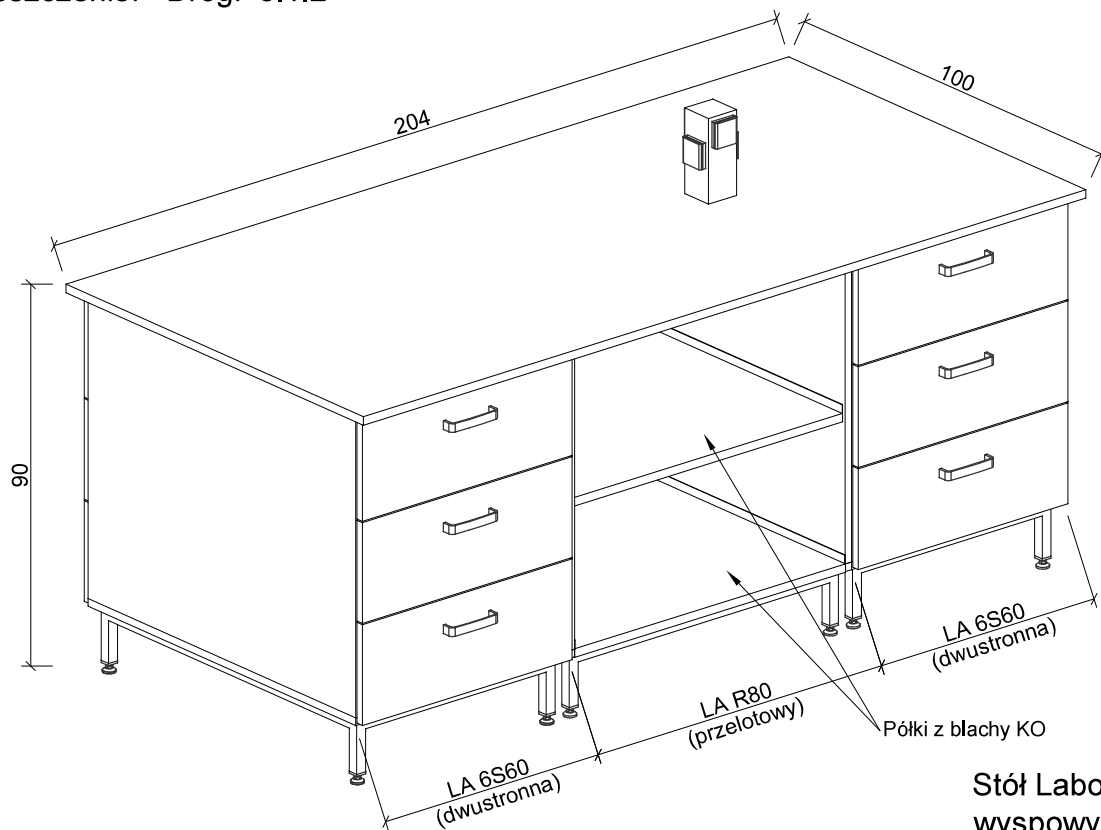
Stół - 3 SLp k40/BS
130x80x90 cmStół - 3 SLp k40/BS
130x80x90 cm
widok stelaża

**Politechnika Gdańska
Centrum Ekoinnowacji**

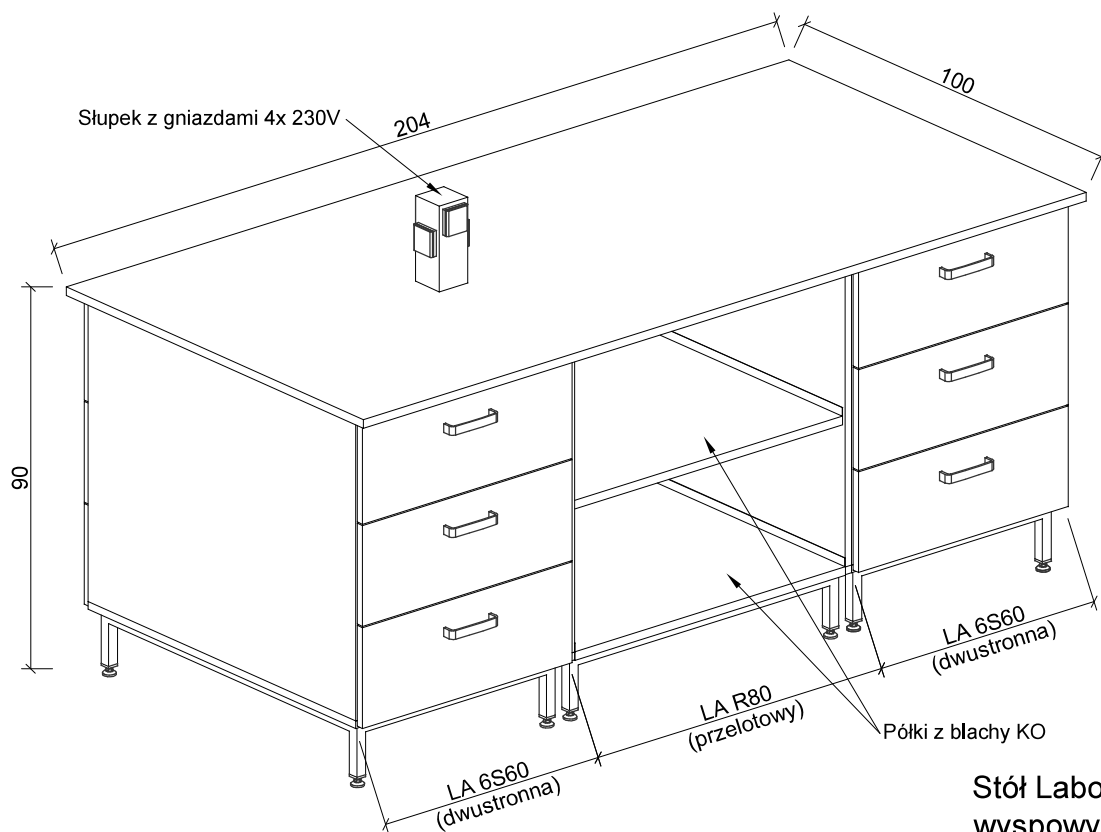
Meble laboratoryjne - Drogi

Rysunek nr 47

Pomieszczenie: Drogi 0.1.2



**Stół Laboratoryjny
wyspowy-A
204x100x90 cm/KO**



widok z drugiej strony

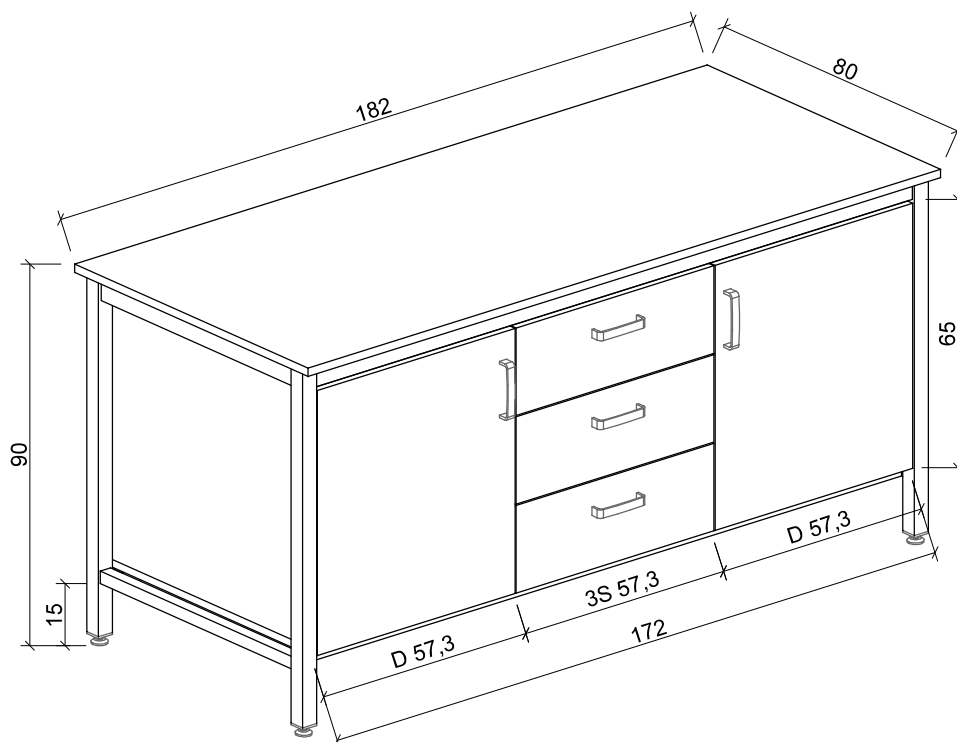
**Stół Laboratoryjny
wyspowy-A
204x100x90 cm/KO**

Politechnika Gdańska
Centrum Ekoinnowacji

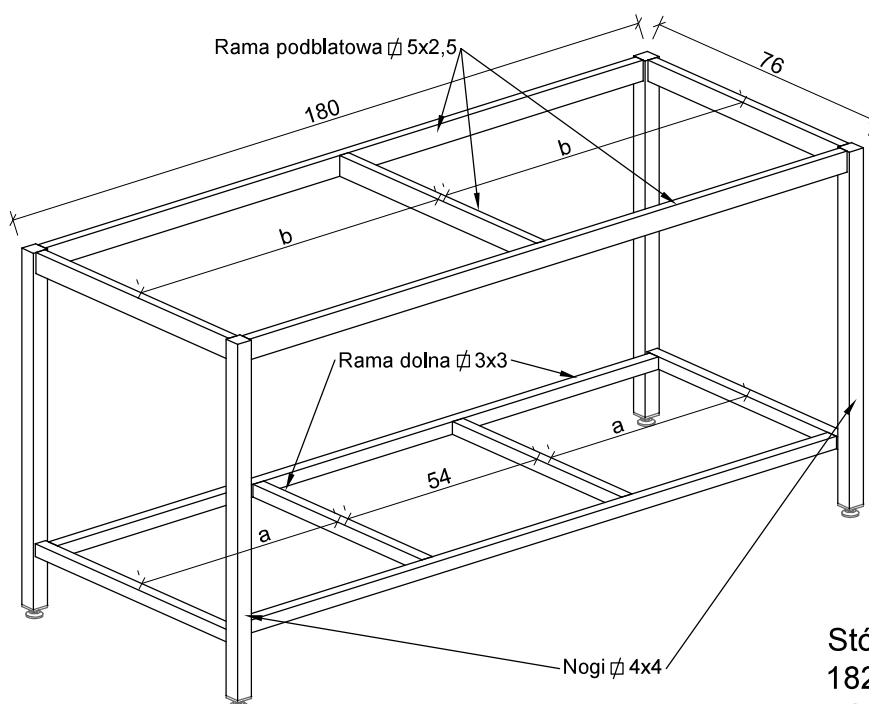
Meble laboratoryjne - Drogi

Rysunek nr 48

Pomieszczenie: Drogi 0.1.2



Stół Laboratoryjny-B
182x80x90 cm/BS



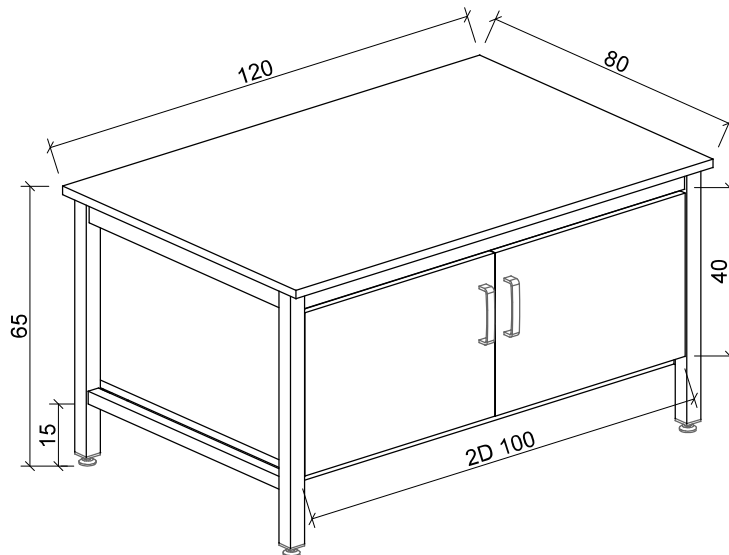
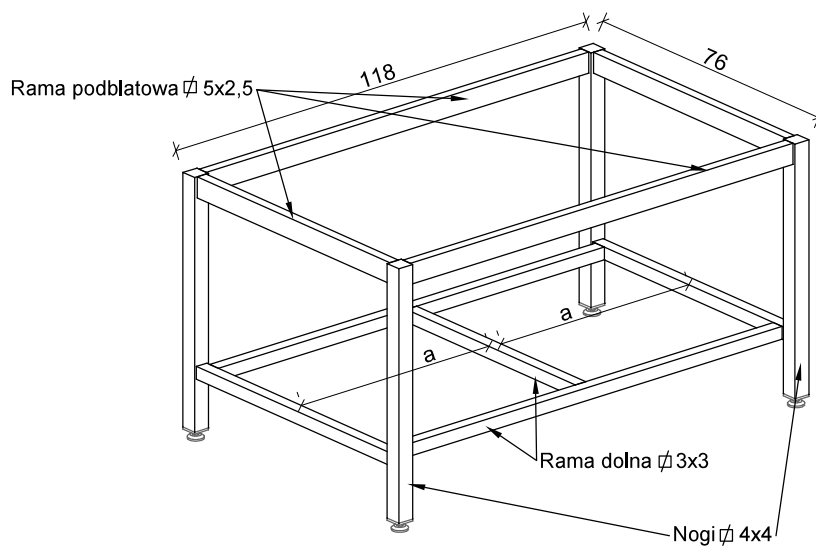
Stół Laboratoryjny-B
182x80x90 cm/BS
widok stelaża

Politechnika Gdańska
Centrum Ekoinnowacji

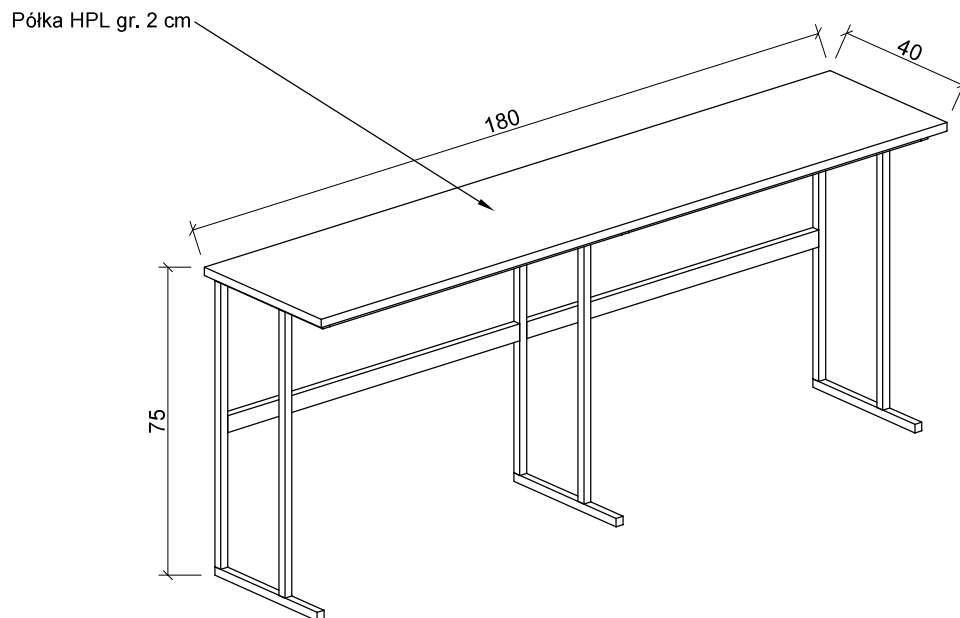
Meble laboratoryjne - Drogi

Rysunek nr 49

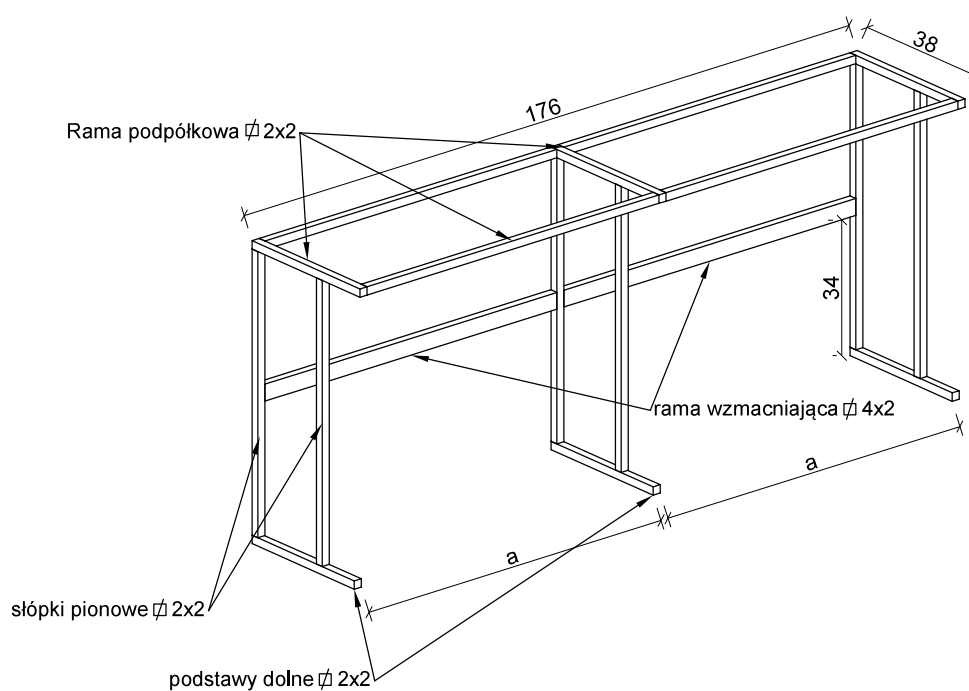
Pomieszczenie: Drogi 0.1.2

Stół Laboratoryjny-C
120x80x65 cm/BSStół Laboratoryjny-C
120x80x65 cm/BS
widok stelaża

Pomieszczenie: Drogi 0.1.2



Nadstawka
do stołu-B
180x40x75 cm



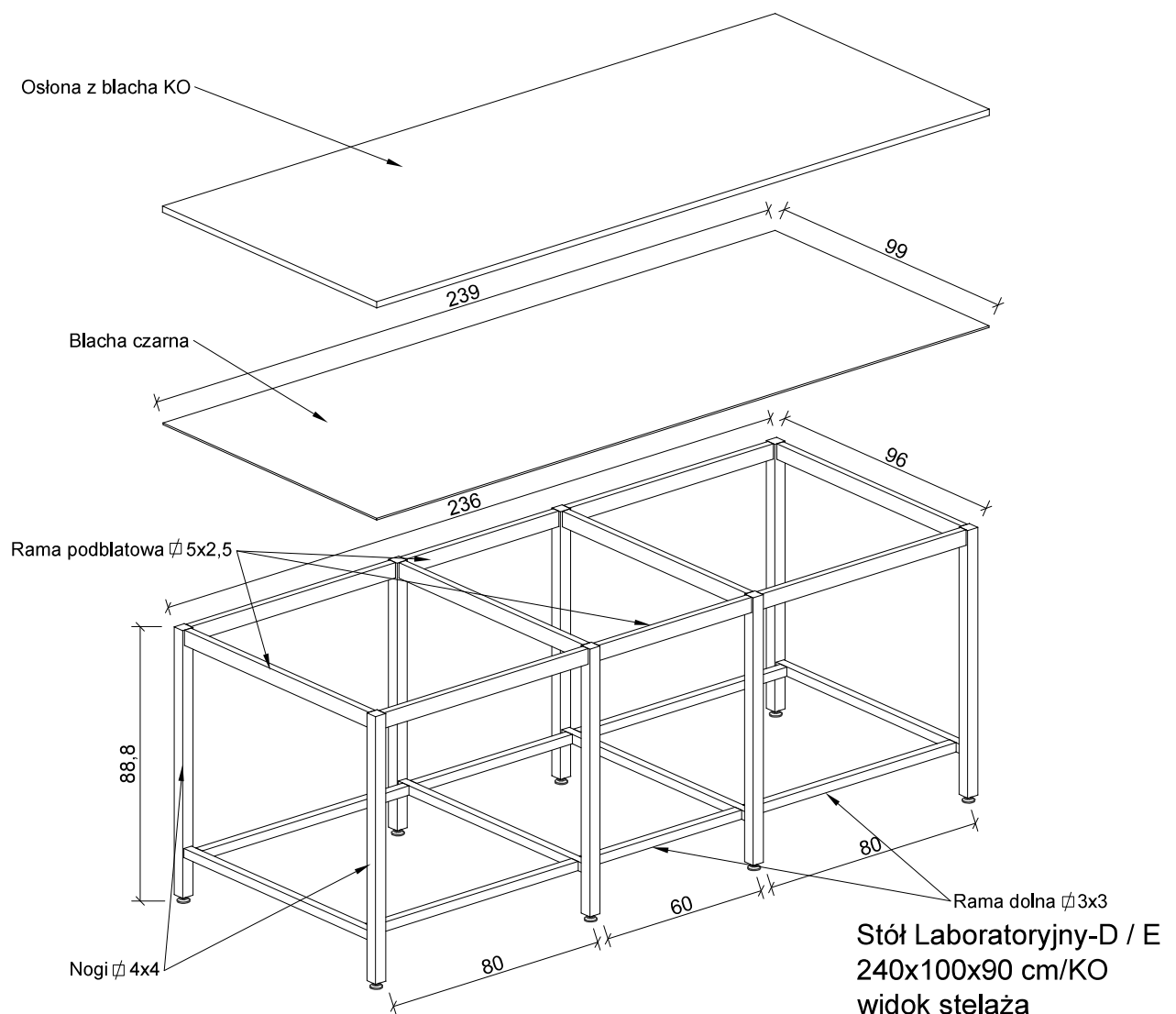
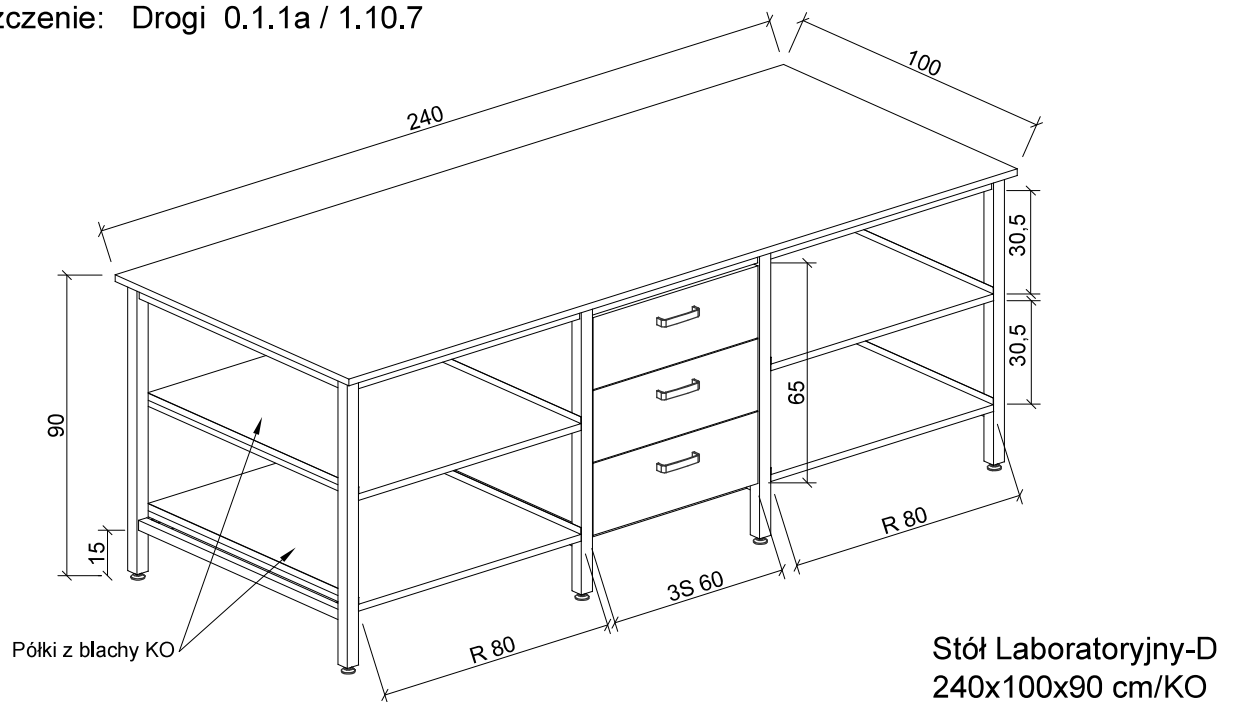
Nadstawka
do stołu-B
180x40x75 cm
widok stelaża

Politechnika Gdańska
Centrum Ekoinnowacji

Meble laboratoryjne - Drogi

Rysunek nr 51

Pomieszczenie: Drogi 0.1.1a / 1.10.7

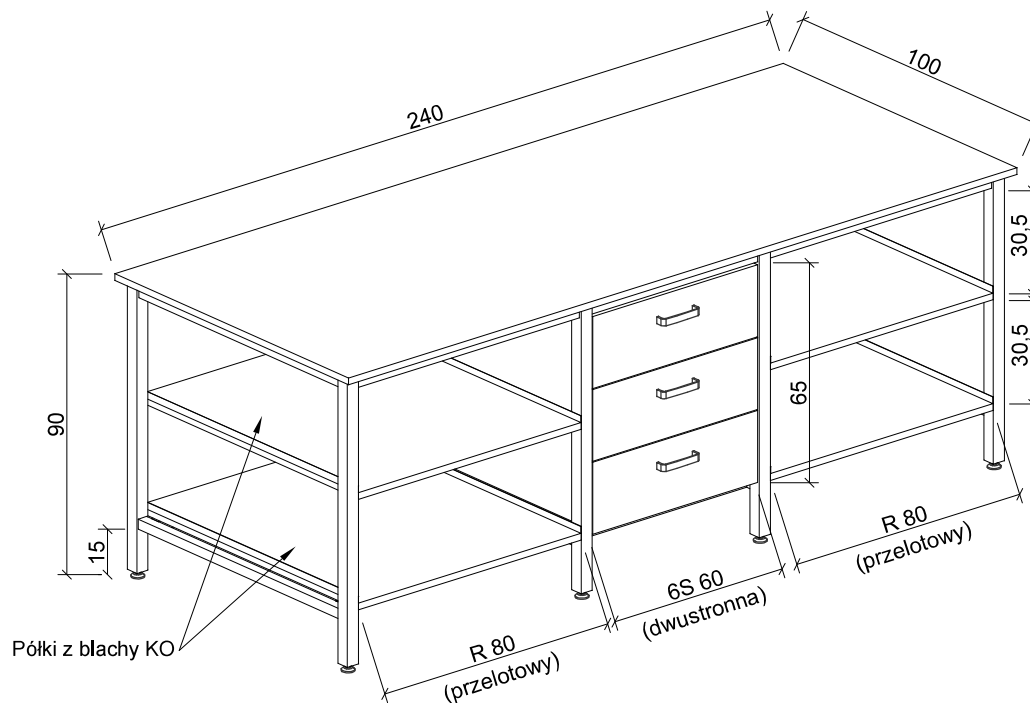


Politechnika Gdańska
Centrum Ekoinnowacji

Meble laboratoryjne - Drogi

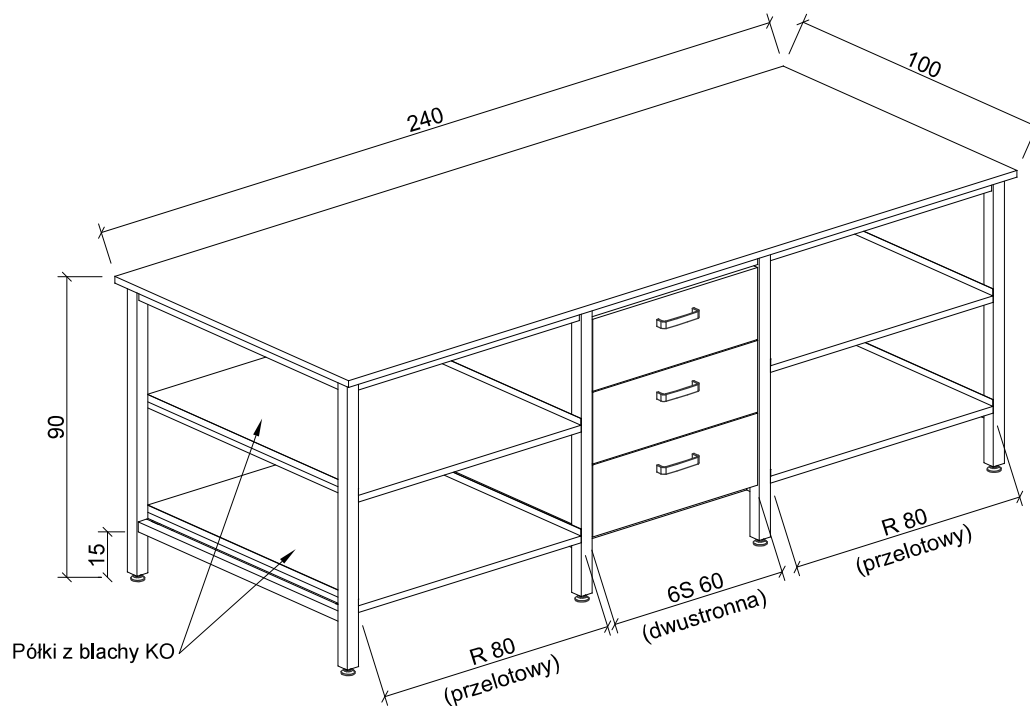
Rysunek nr 52

Pomieszczenie: Drogi 0.1.1a



Stół Laboratoryjny-E
240x100x90 cm/KO

Widok z drugiej strony



Stelaż jak dla stołu D

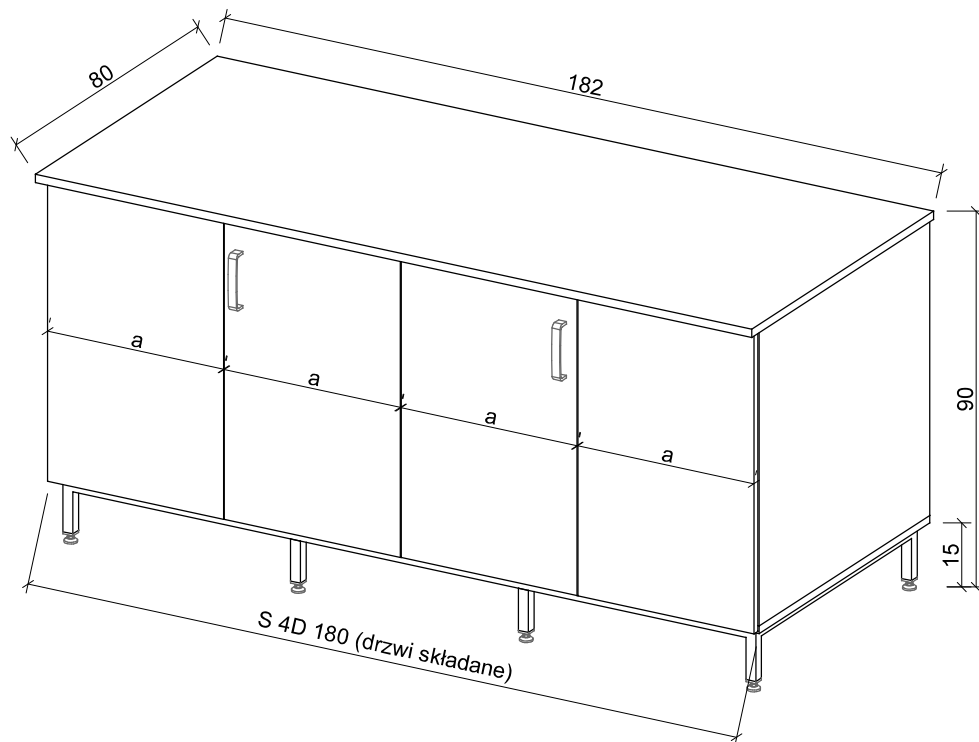
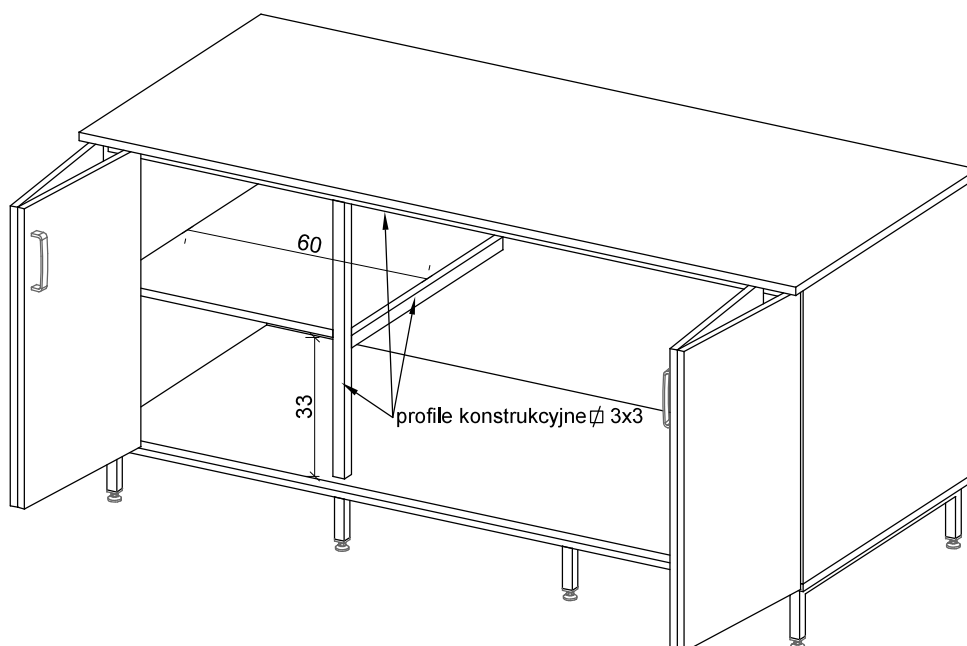
Stół Laboratoryjny-E
240x100x90 cm/KO

Politechnika Gdańska
Centrum Ekoinnowacji

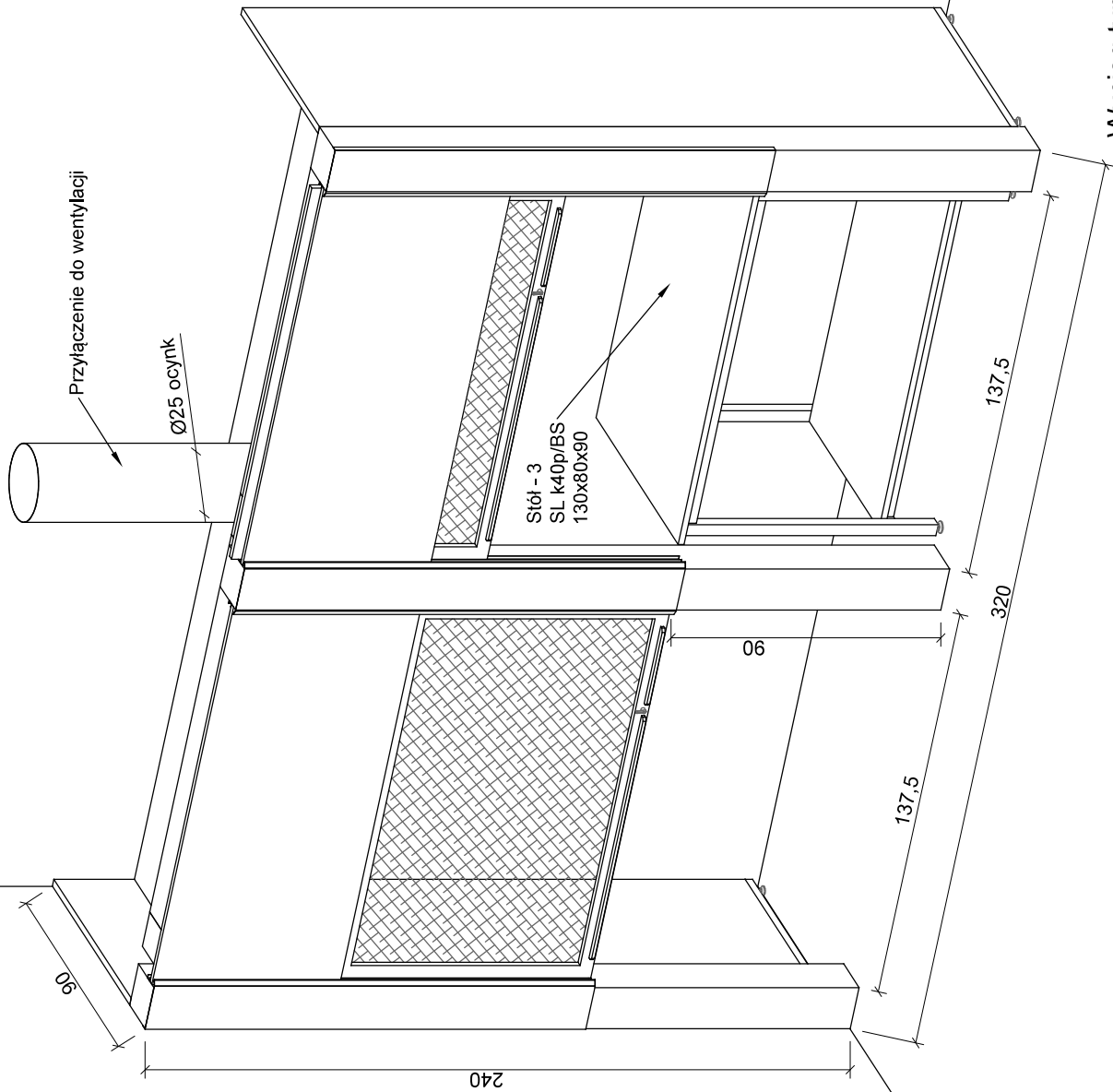
Meble laboratoryjne - Drogi

Rysunek nr 53

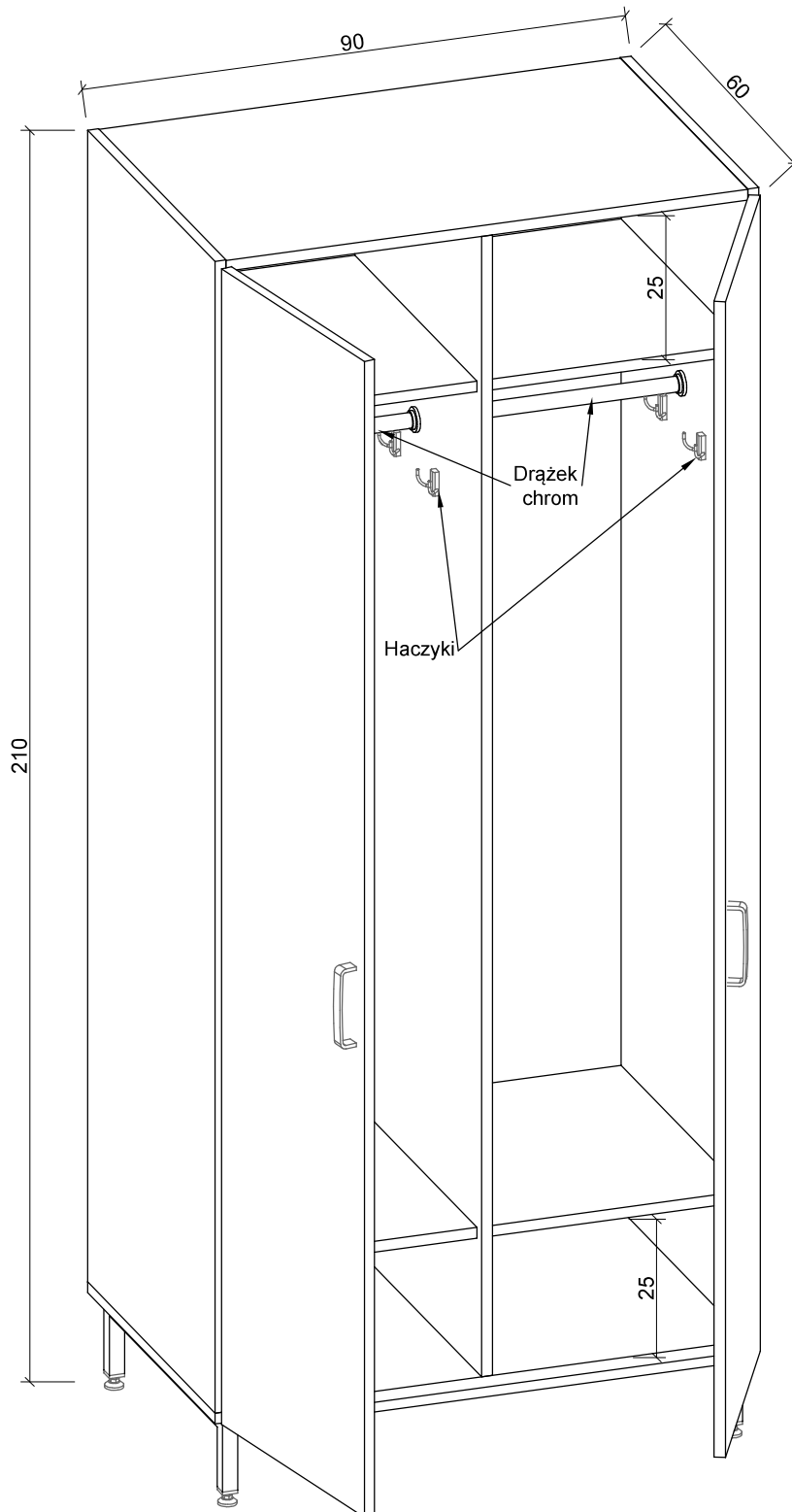
Pomieszczenie: Drogi 1.3.6

Stół Laboratoryjny-F
182x80x90 cm/HPLStół Laboratoryjny-F
182x80x90 cm/HPL

Pomieszczenie: Drogi 0.1.2

Wyciąg typu dygestorium w zabudowie
320x90x240 cm

Pomieszczenie: Drogi 0.1.1b



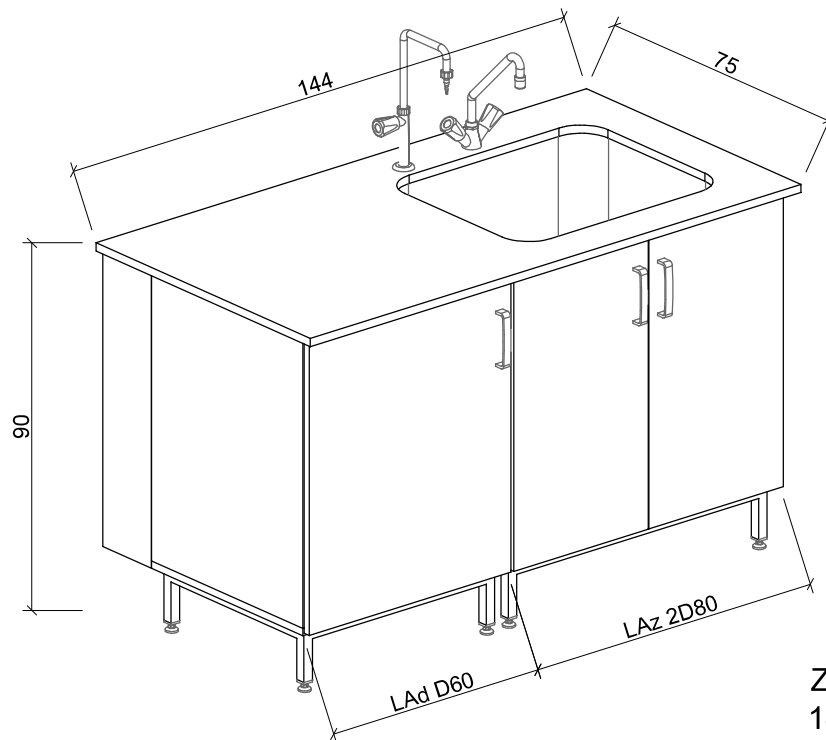
Szafa ubraniowa
LUp 2D
90x60x210 cm

Politechnika Gdańska
Centrum Ekoinnowacji

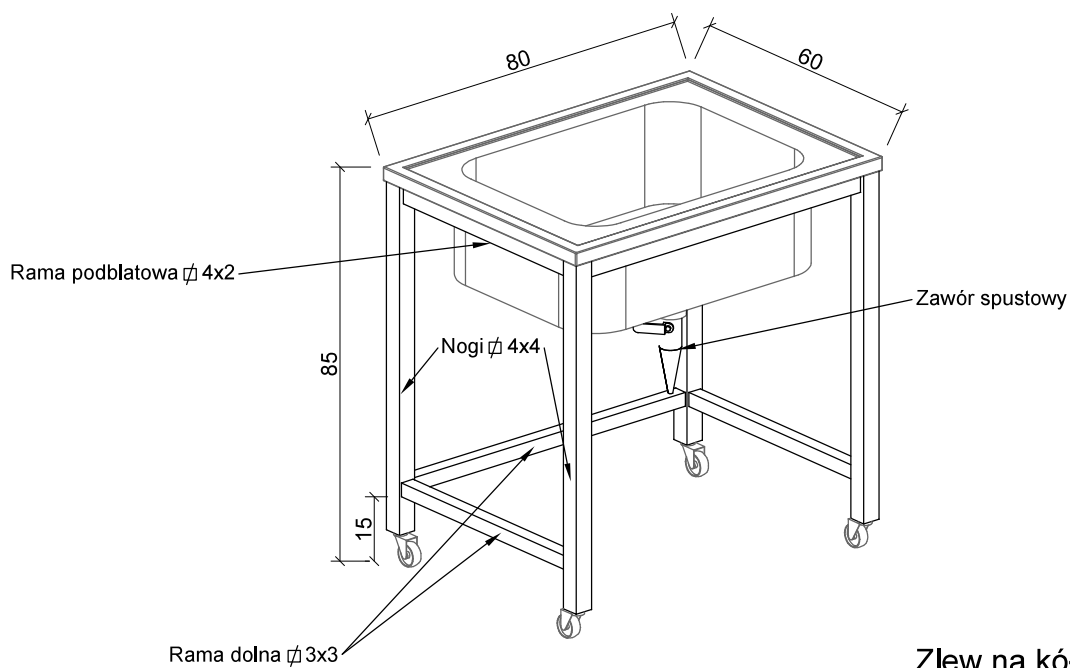
Meble laboratoryjne

Rysunek nr 56

Pomieszczenie: 0.18.2



Zestaw Laboratoryjny 3
144x75x90 cm/BS



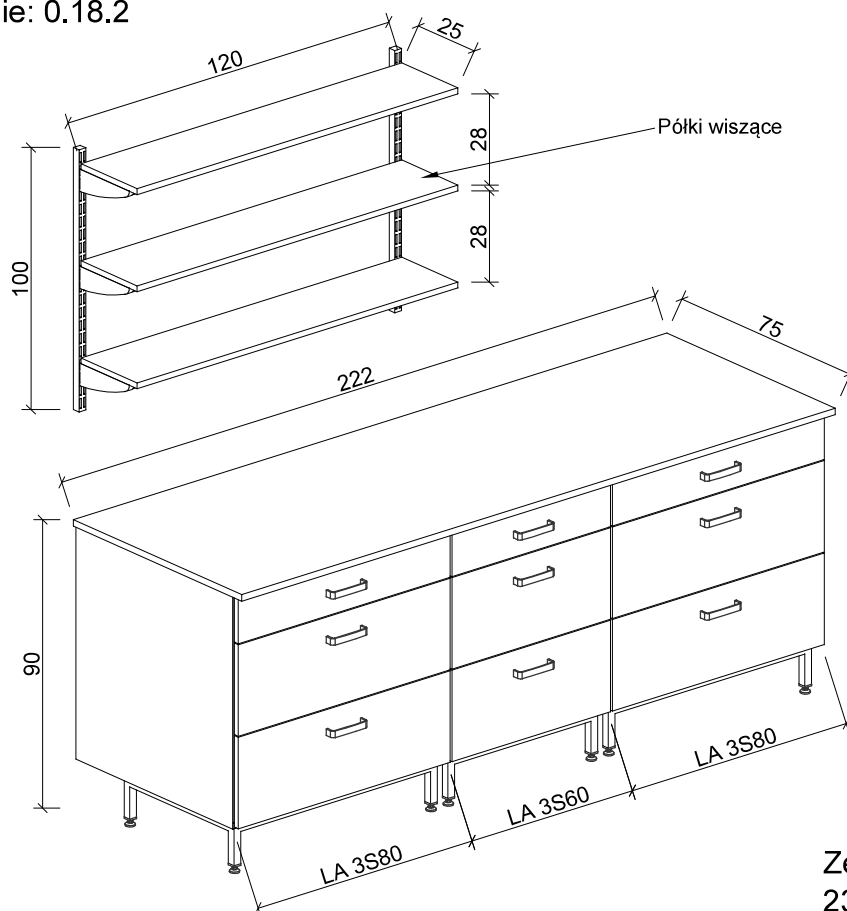
Zlew na kółkach z zaworem
80x60x85 cm/KO

Politechnika Gdańska
Centrum Ekoinnowacji

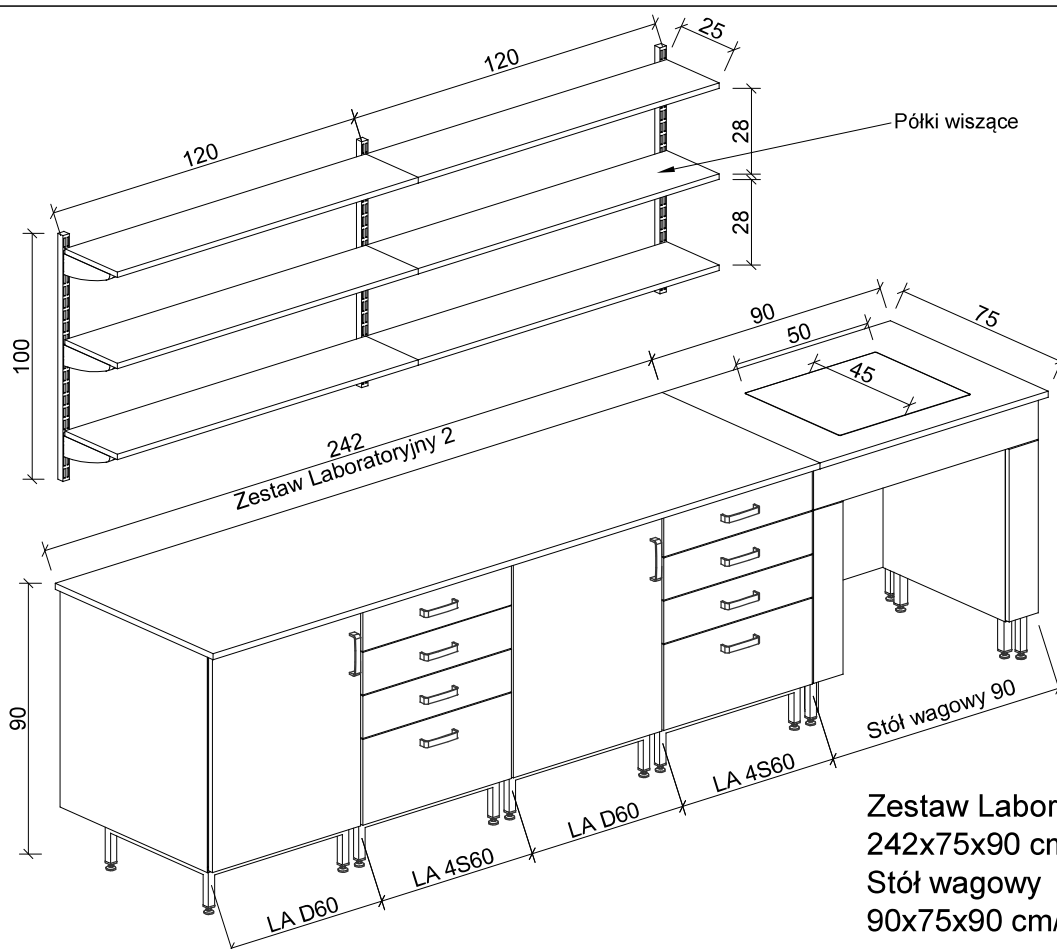
Meble laboratoryjne

Rysunek nr 57

Pomieszczenie: 0.18.2



Zestaw Laboratoryjny 1
232x75x90 cm/BS



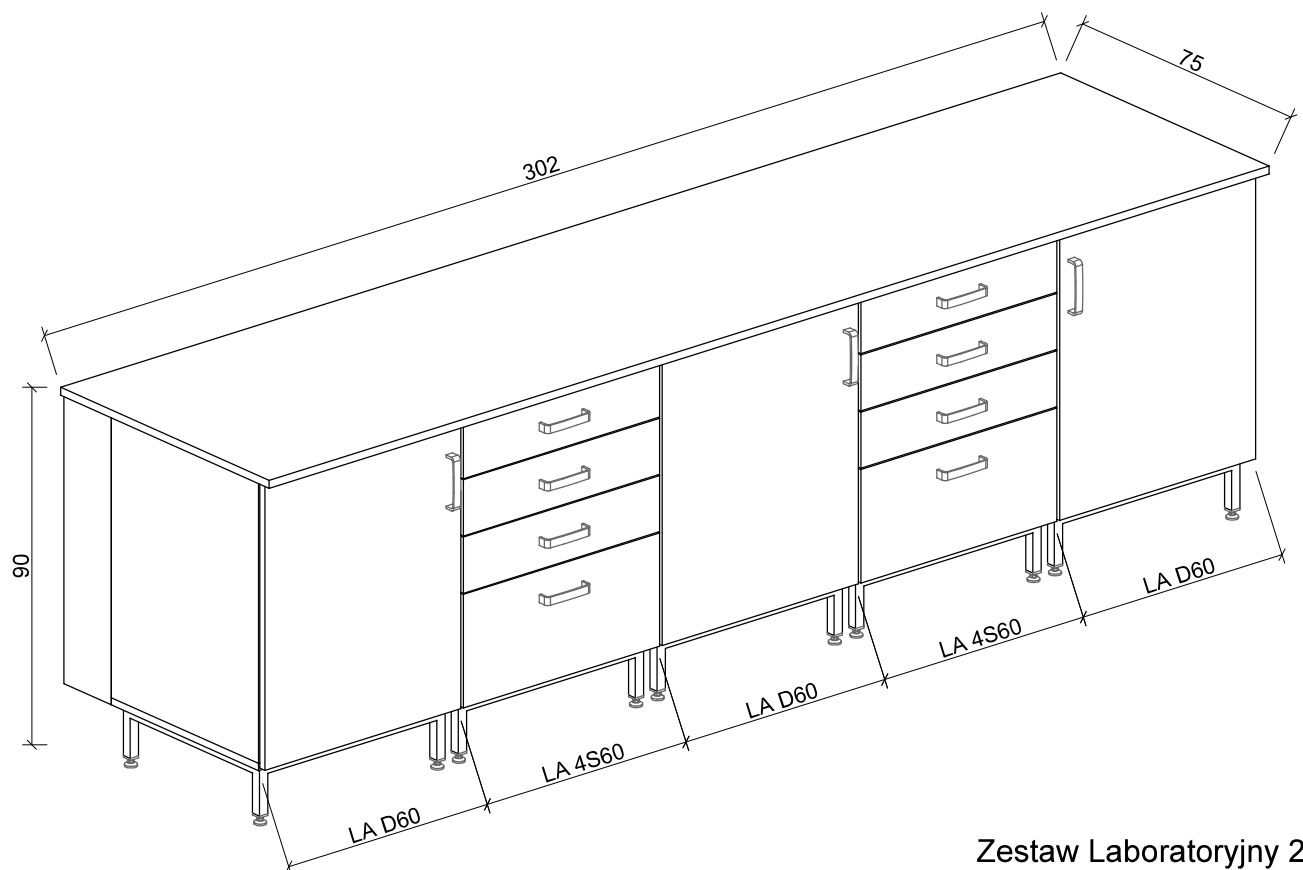
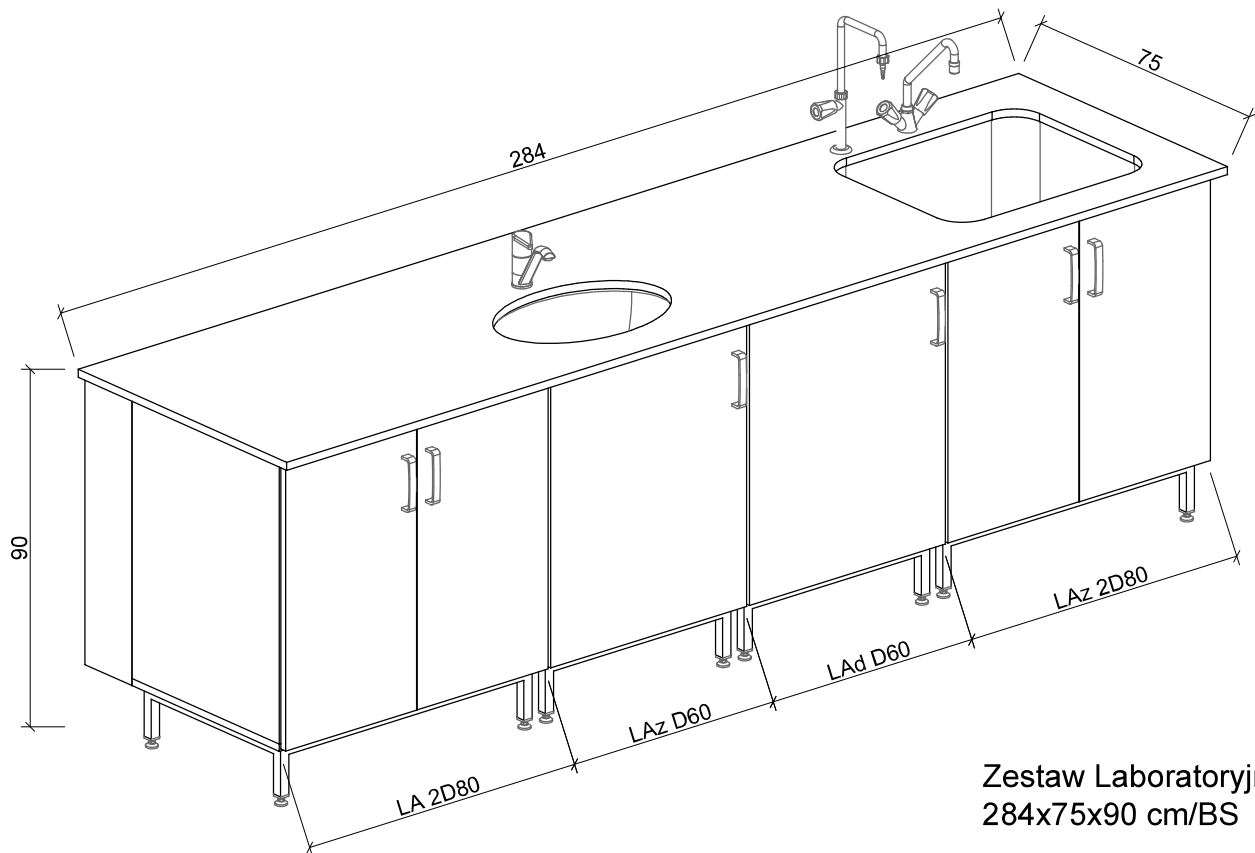
Zestaw Laboratoryjny 2
242x75x90 cm/BS
Stół wagowy
90x75x90 cm/BS

Politechnika Gdańska
Centrum Ekoinnowacji

Meble laboratoryjne

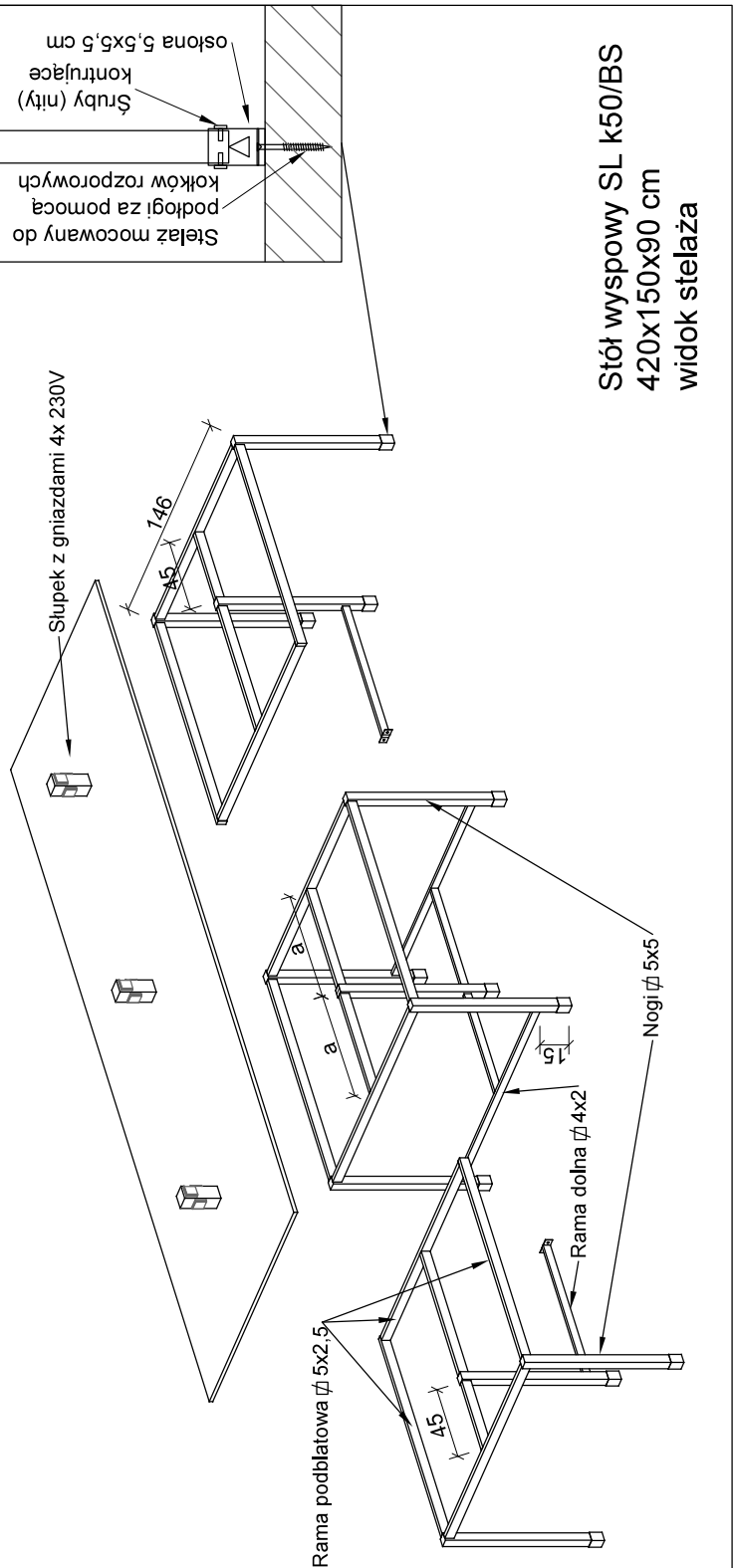
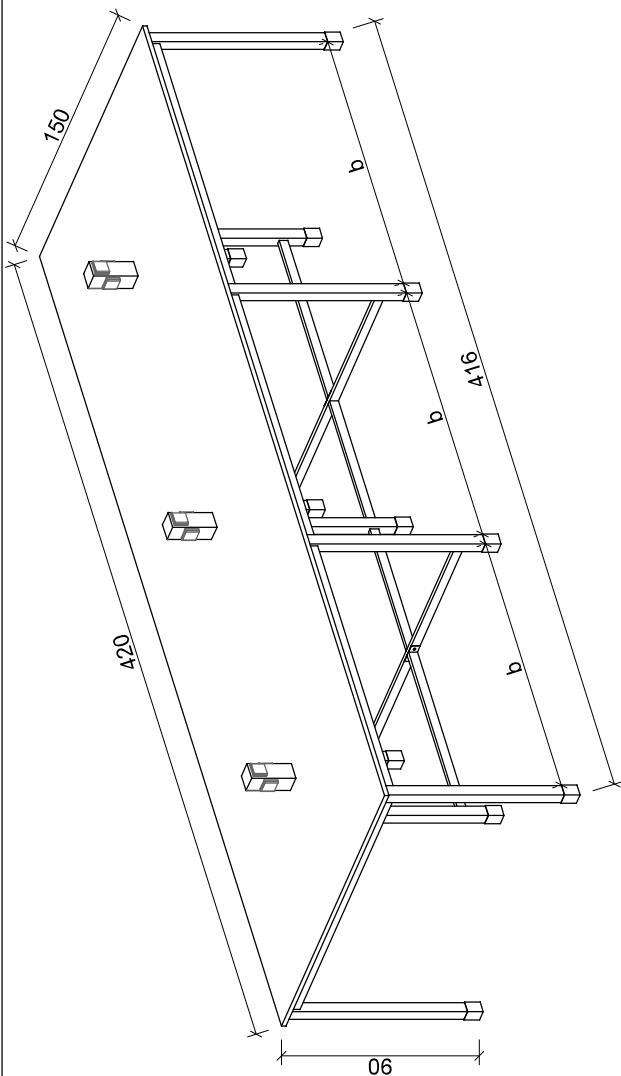
Rysunek nr 58

Pomieszczenie: 0.18.3



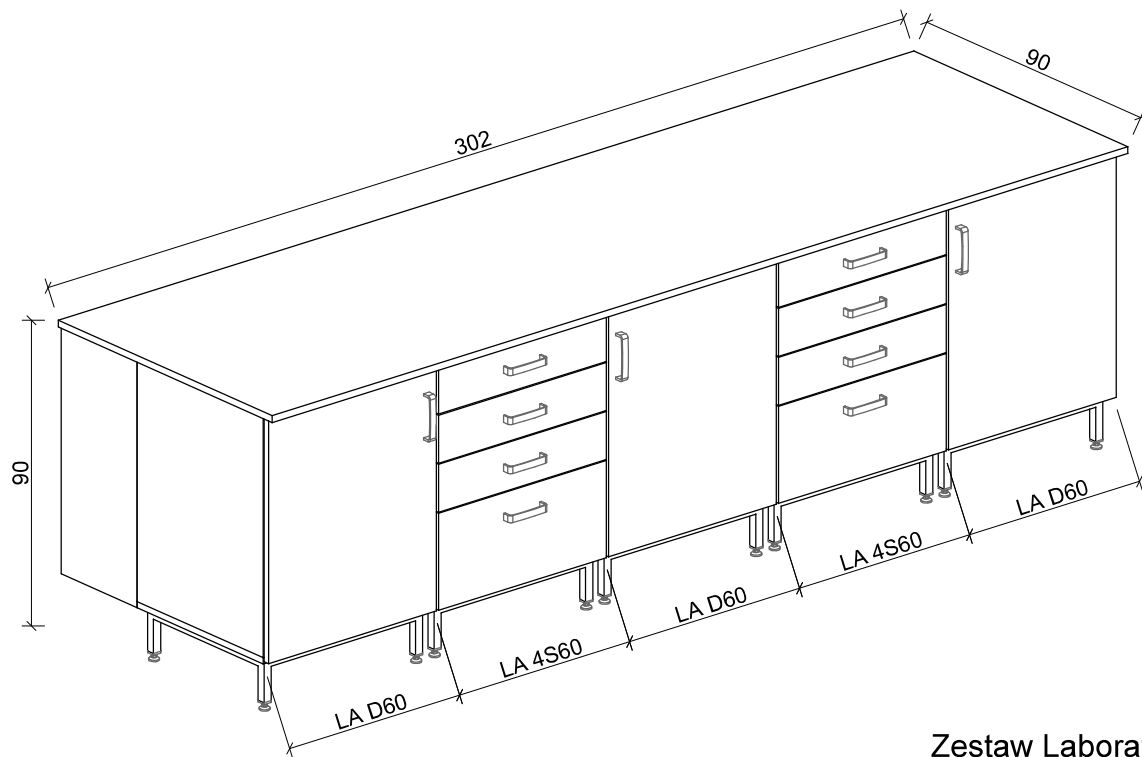
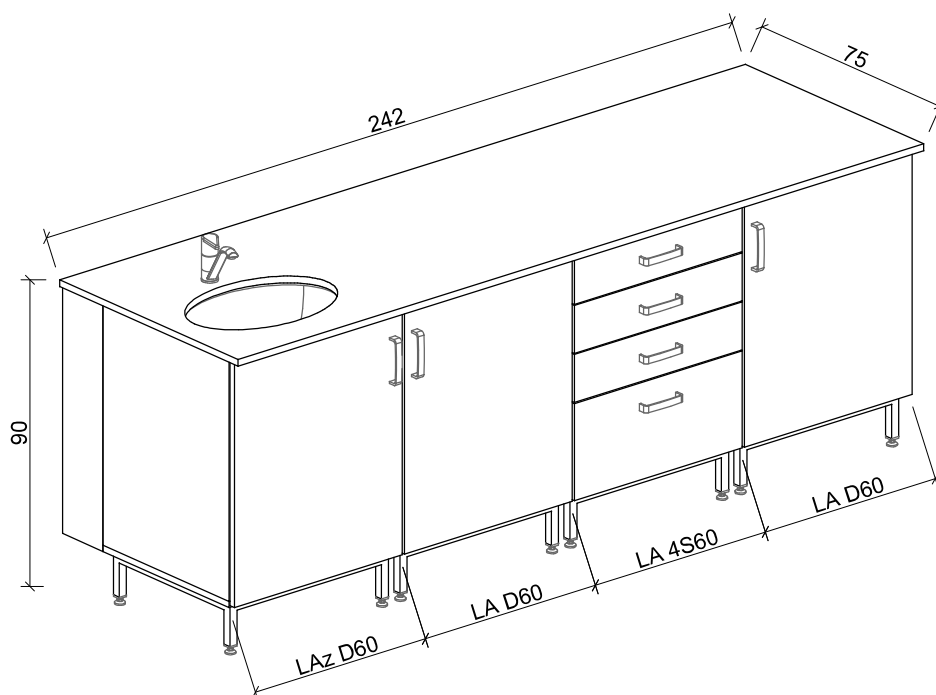
Pomieszczenie: 0.18.3 /1.1.1

Stół wyspowy SL k50/BS
420x150x90 cm



Stół wyspowy SL k50/BS
420x150x90 cm
widok stelaża

Pomieszczenie: 0.5.1

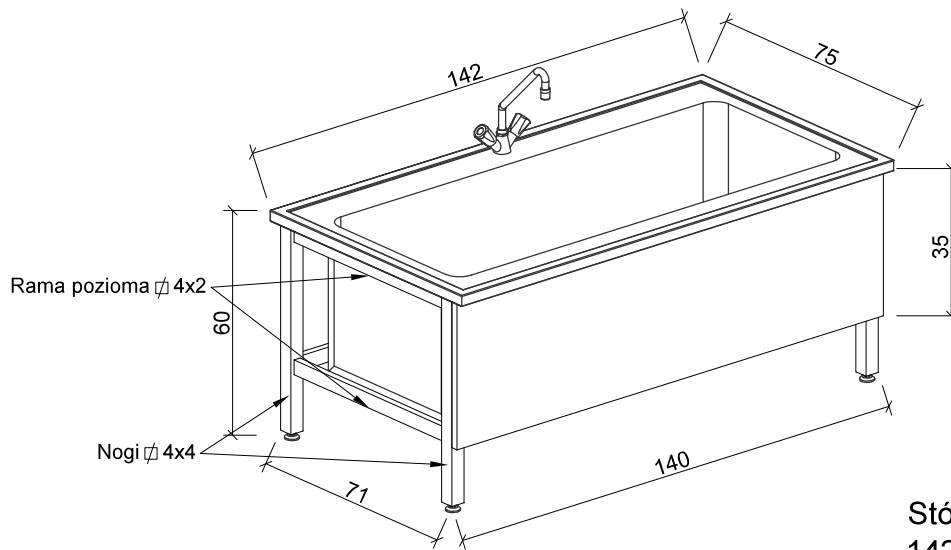
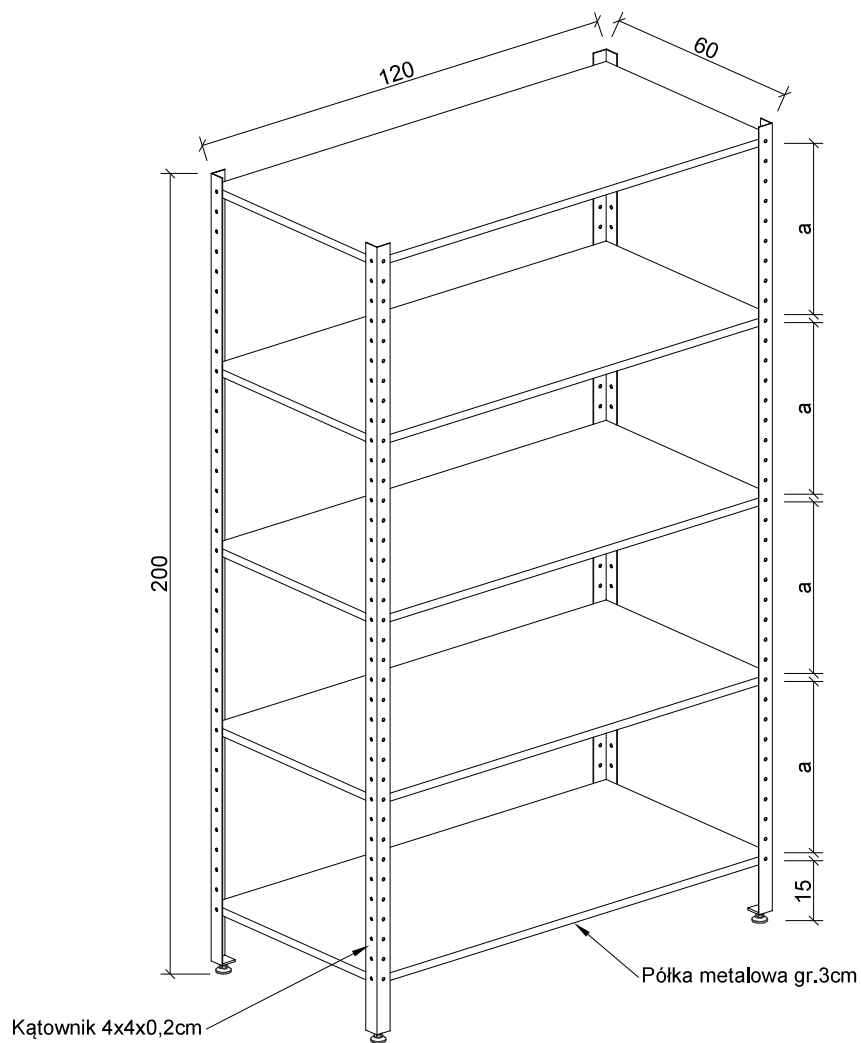
Zestaw Laboratoryjny 1
302x90x90 cm/BSZestaw Laboratoryjny 2
242x75x90 cm/BS

Politechnika Gdańska
Centrum Ekoinnowacji

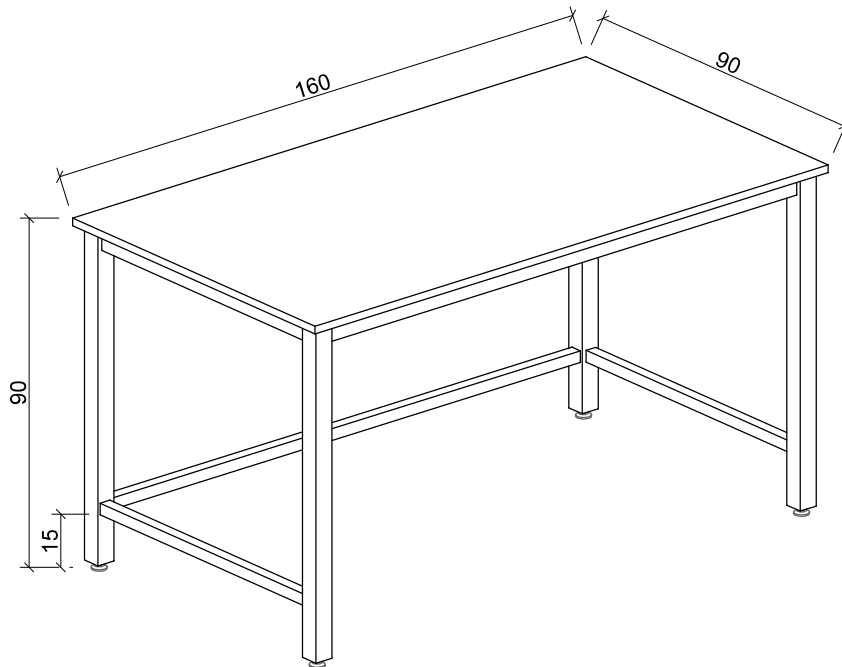
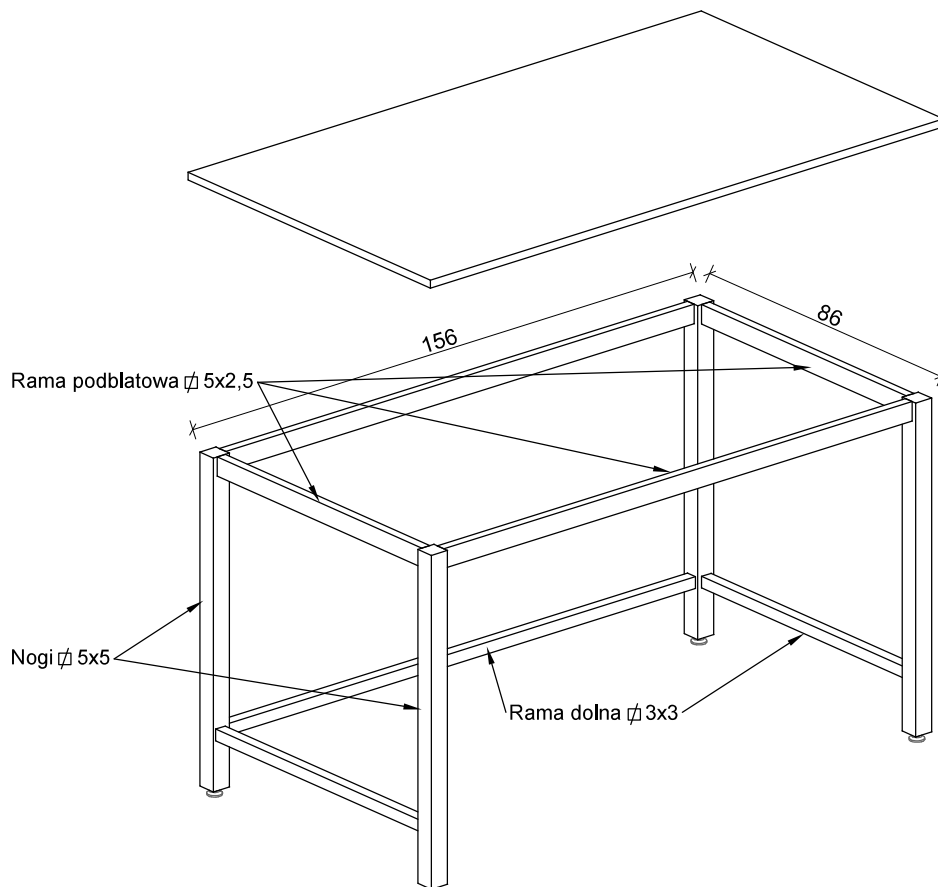
Meble laboratoryjne

Rysunek nr 61

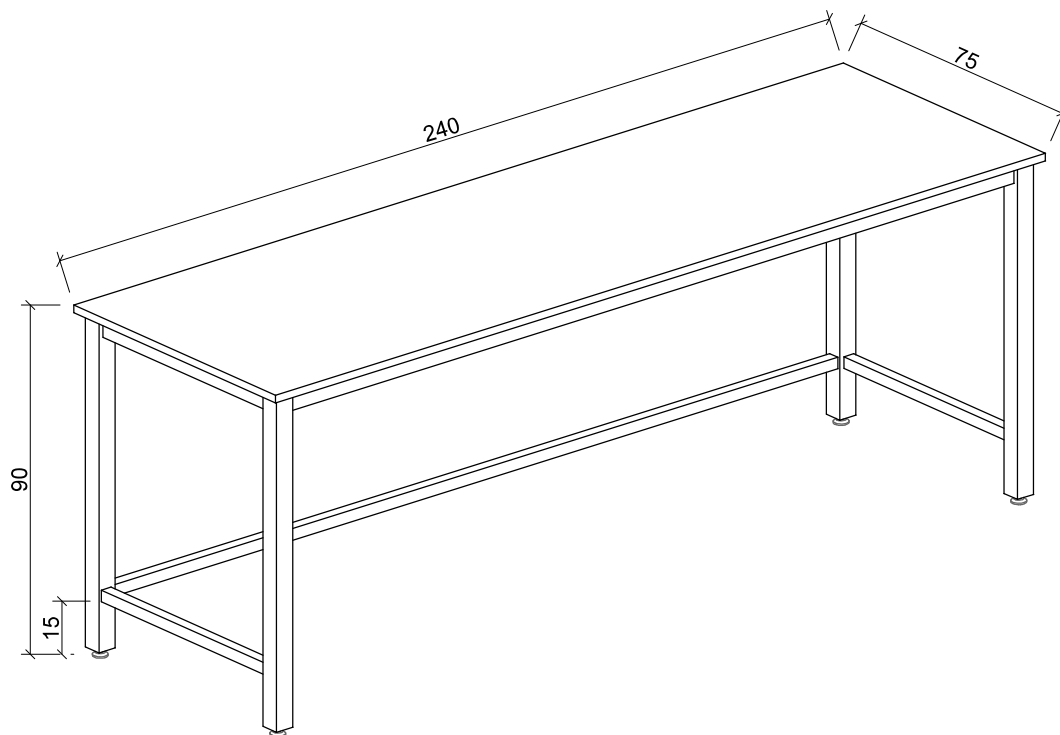
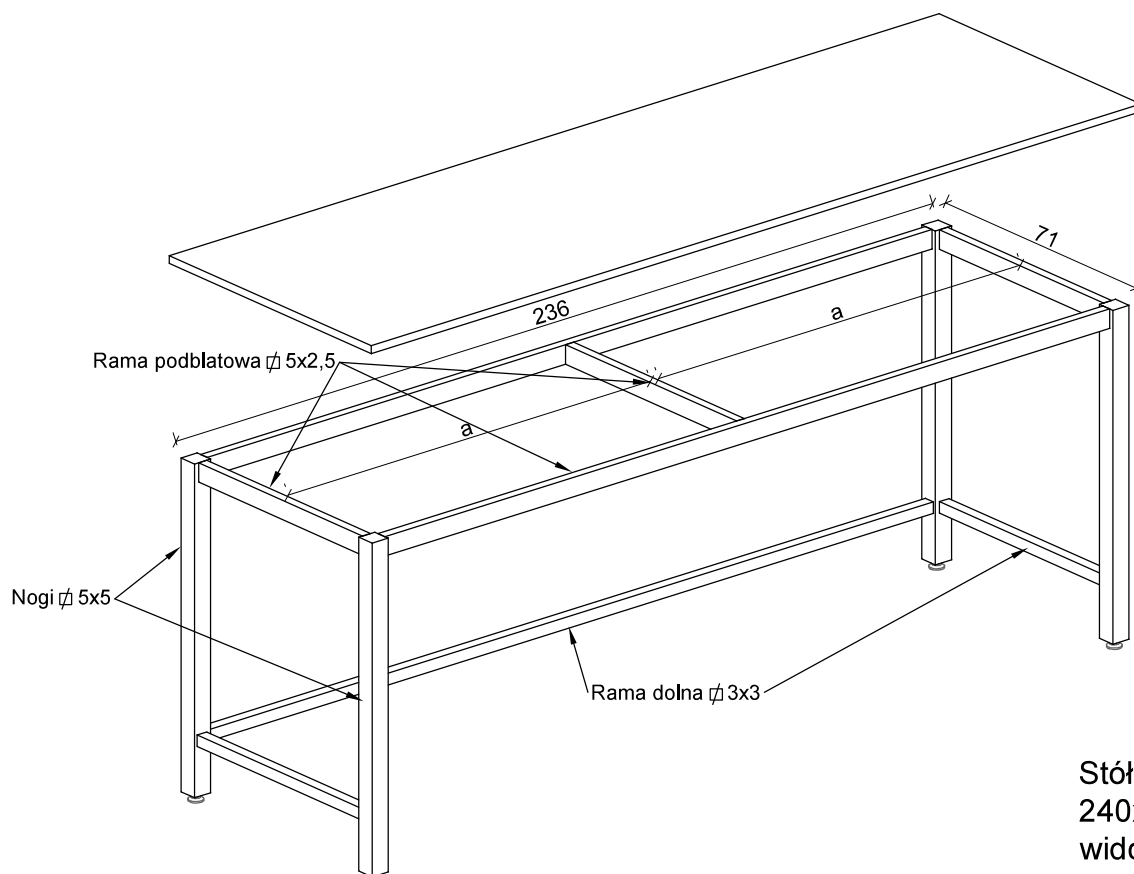
Pomieszczenie: 0.5.1 / 0.5.2

Stół zlewowy SLz k40/KO
142x75x60 cmRegał RM
120x60x200 cm

Pomieszczenie: 0.5.1

Stół SL k50/BS
160x90x90 cmStół SL k50/BS
160x90x90 cm
widok stelaża

Pomieszczenie: 0.5.1

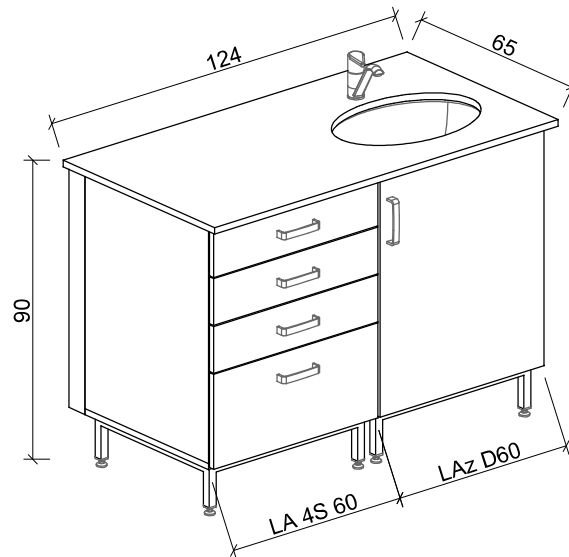
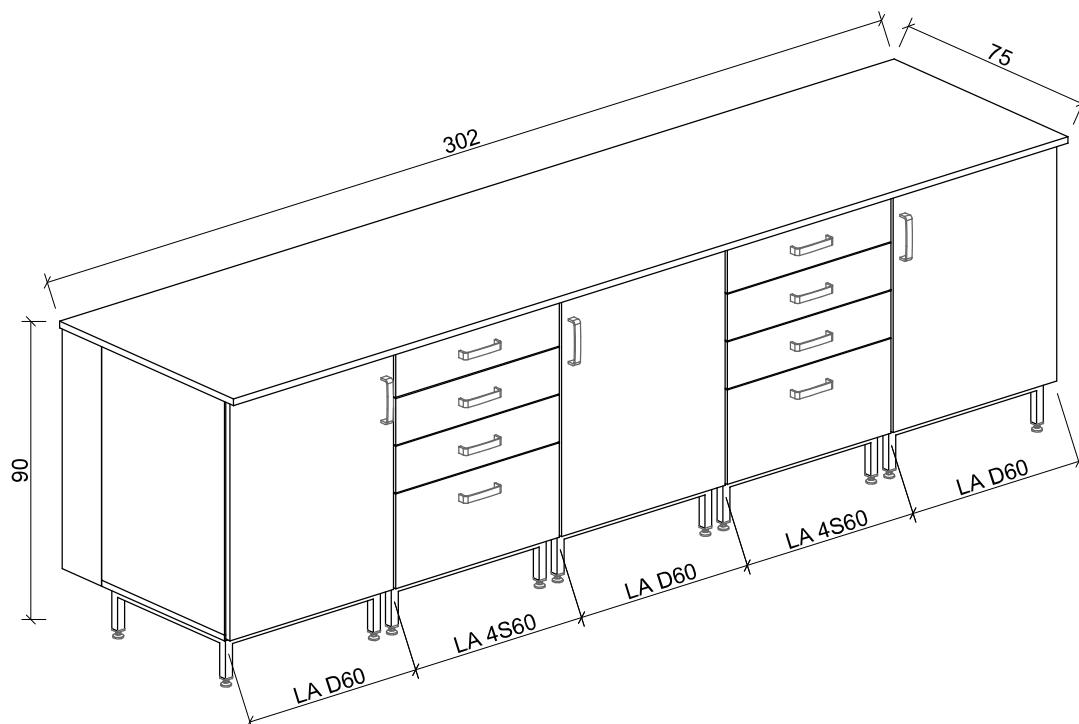
Stół SL k50/BS
240x75x90 cmStół SL k50/BS
240x75x90 cm
widok stelaża

**Politechnika Gdańska
Centrum Ekoinnowacji**

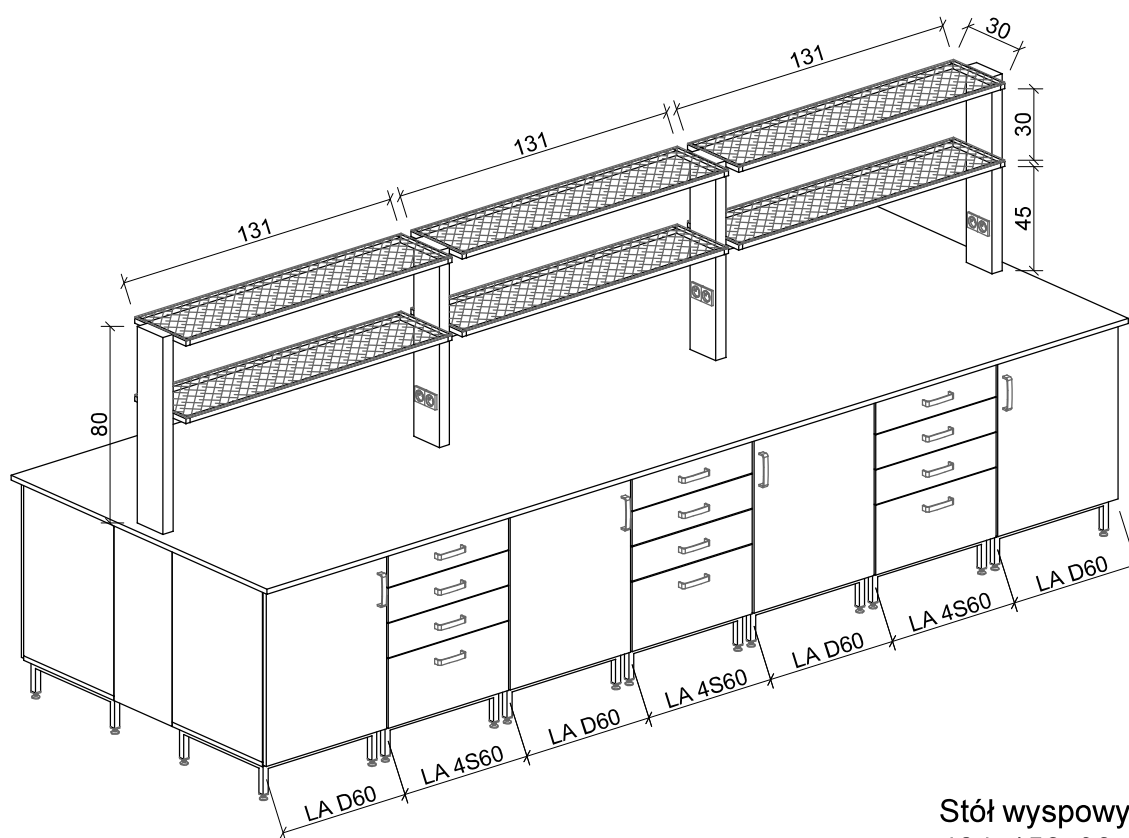
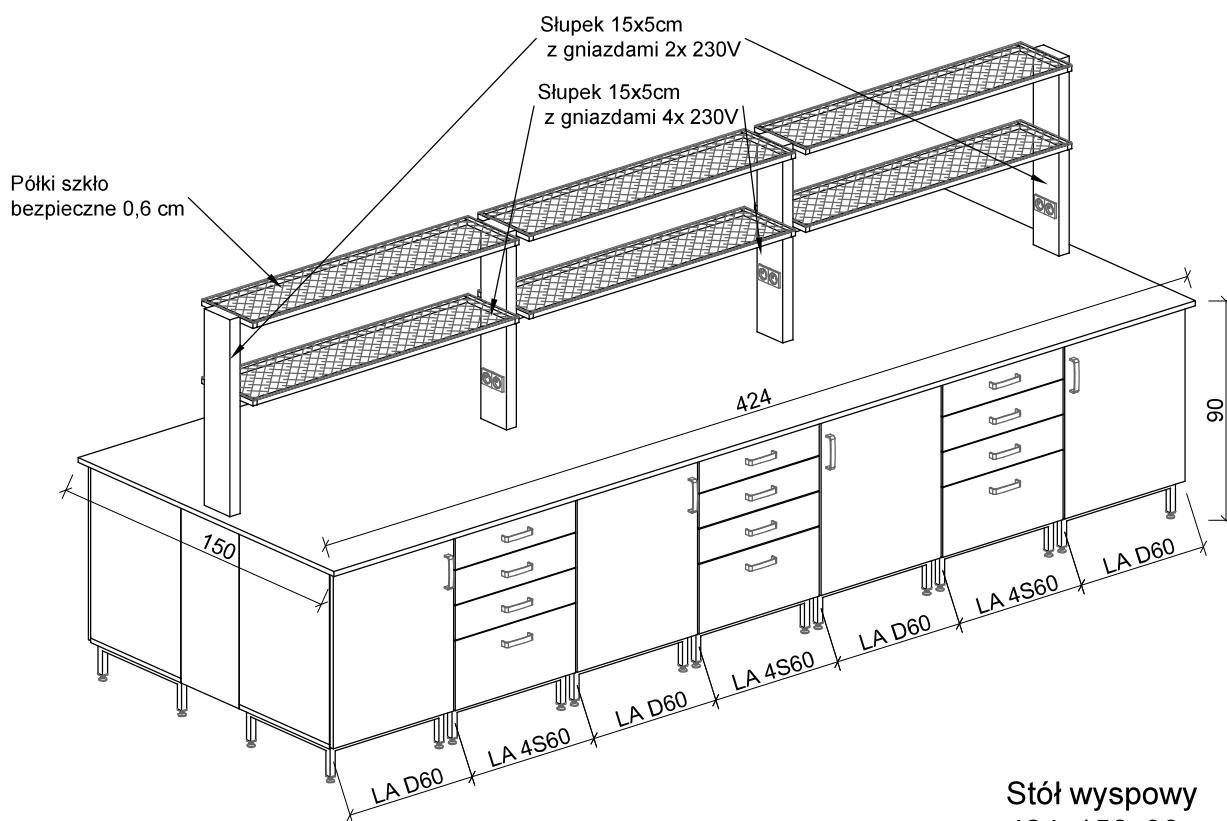
Meble laboratoryjne

Rysunek nr 64

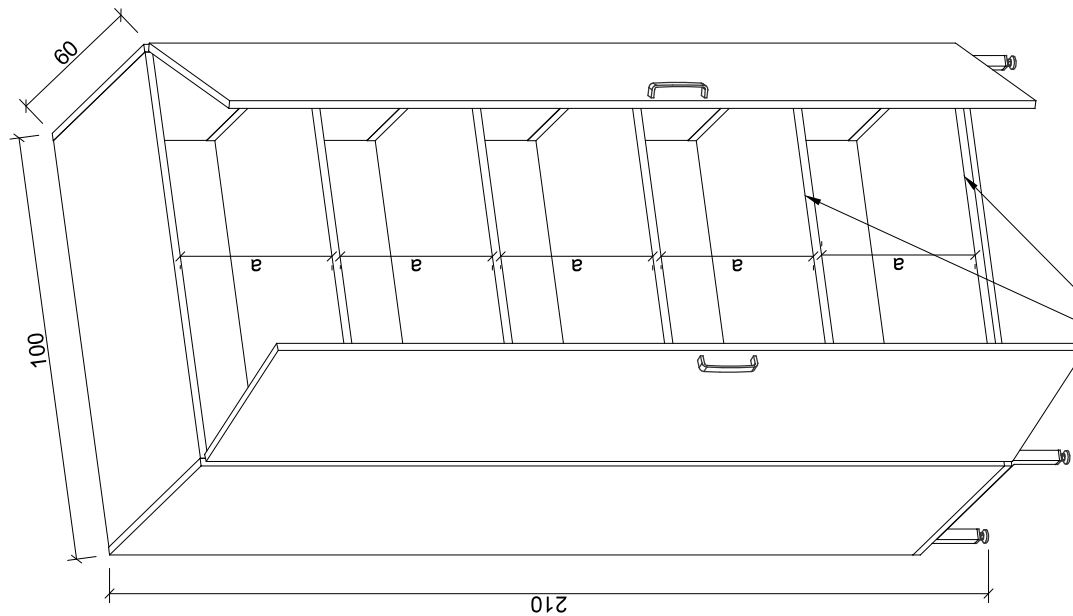
Pomieszczenie: 0.5.2

**Zestaw Laboratoryjny 1**
124x65x90 cm/BS**Zestaw Laboratoryjny 2**
302x75x90 cm/BS

Pomieszczenie: 0.5.2

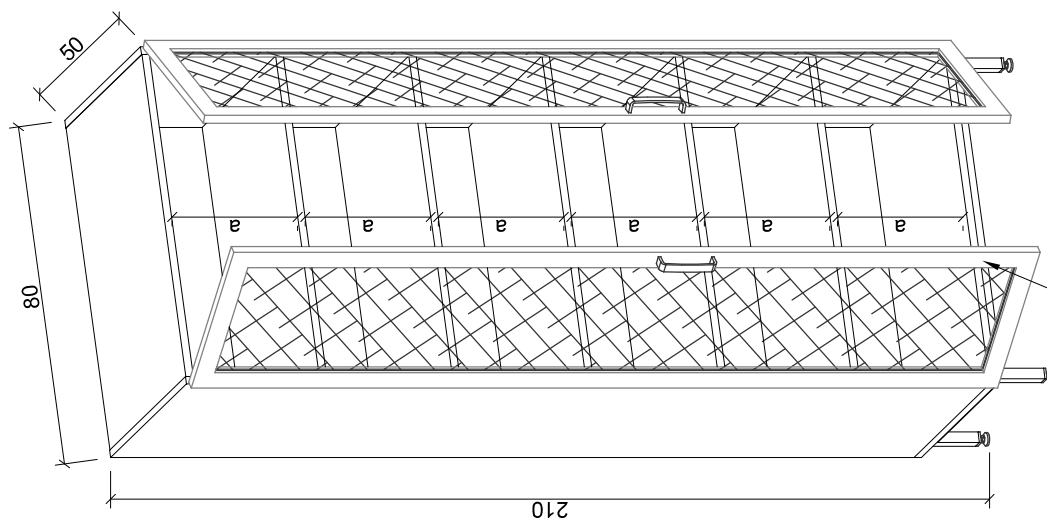


Pomieszczenie: 0.5.2

LB 2D na sita
100x60x210

Półki osłonięte blachą KO

Pomieszczenie: 0.5.2 / 0.18.3

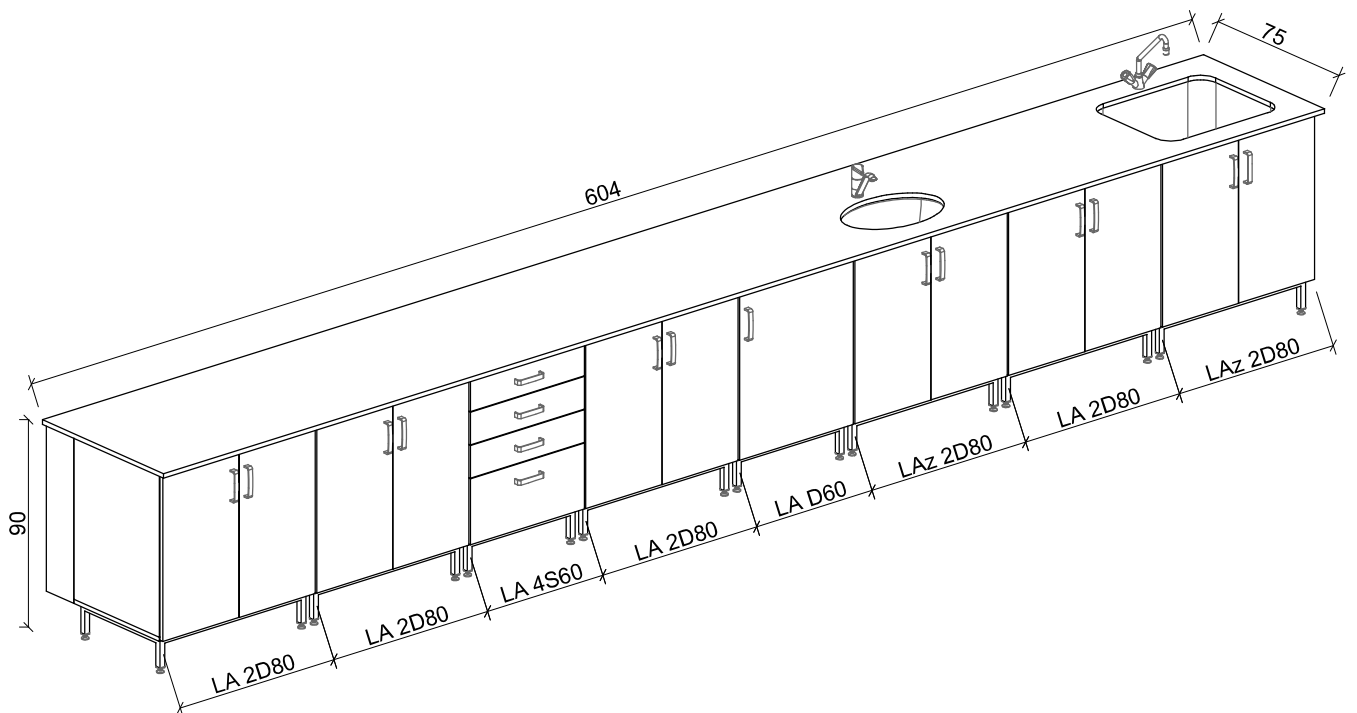
LBOr 2D
80x50x210Drzwi oszklone w
ramie aluminiowej

Politechnika Gdańska
Centrum Ekoinnowacji

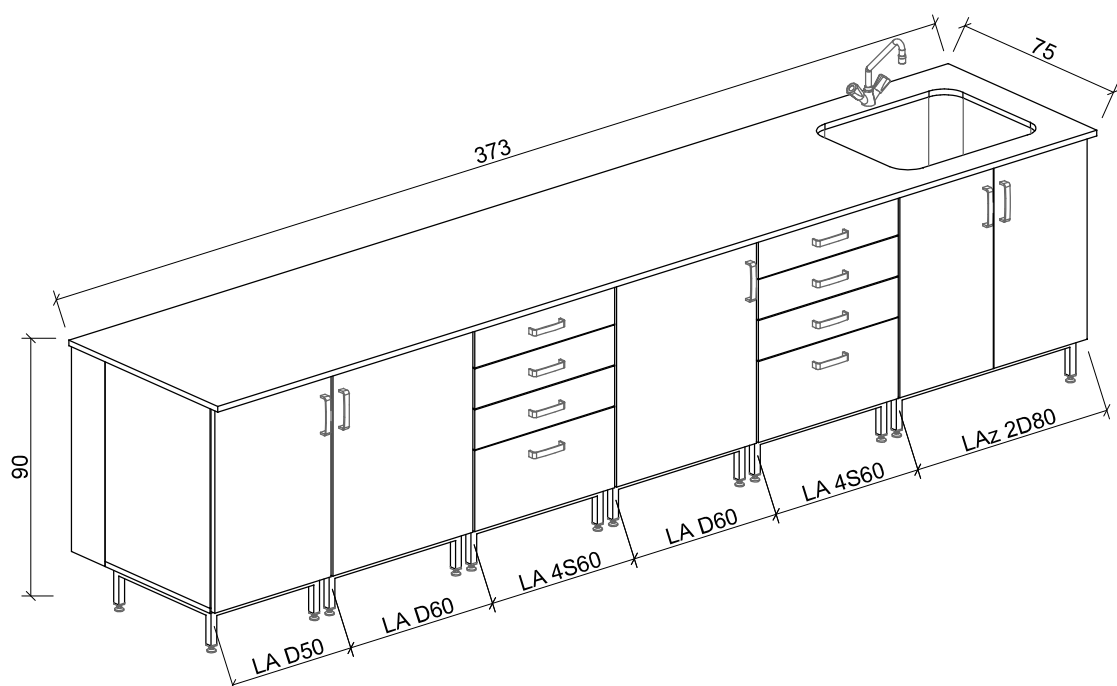
Meble laboratoryjne

Rysunek nr 67

Pomieszczenie: 0.22

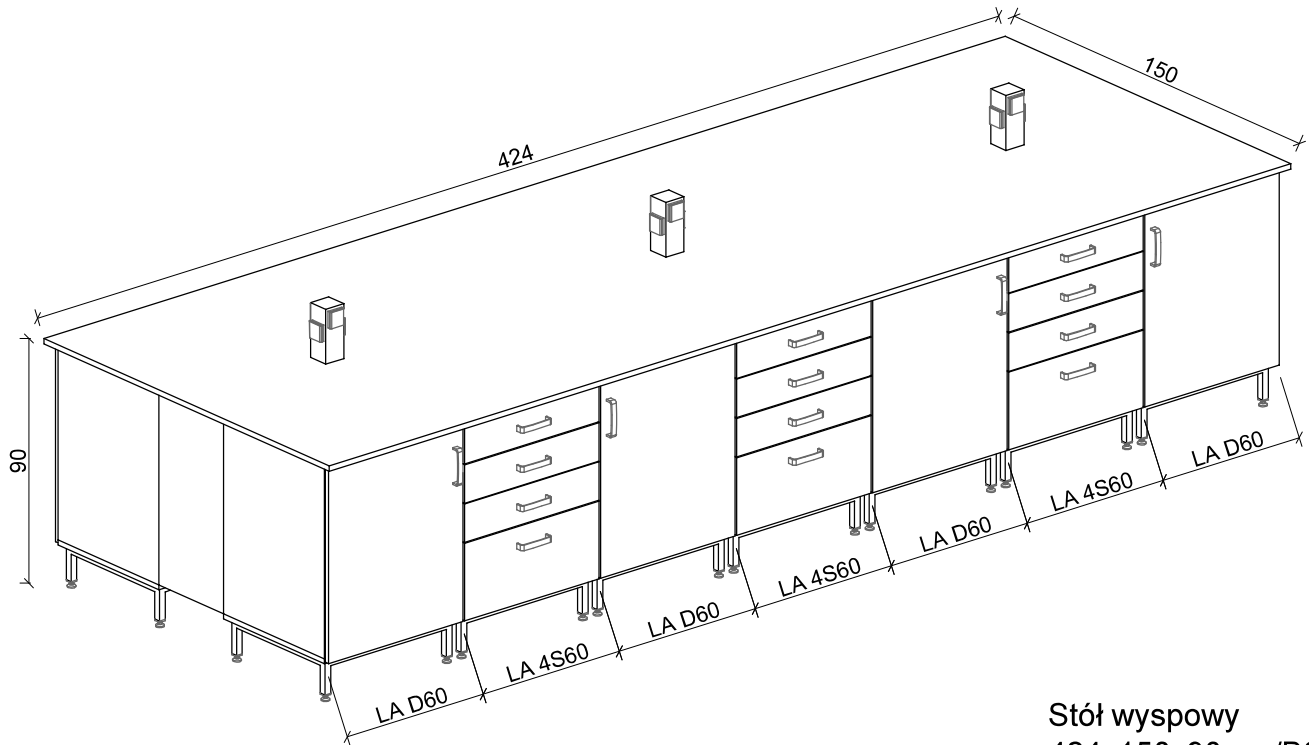


Zestaw Laboratoryjny 1
604x75x90 cm/BS

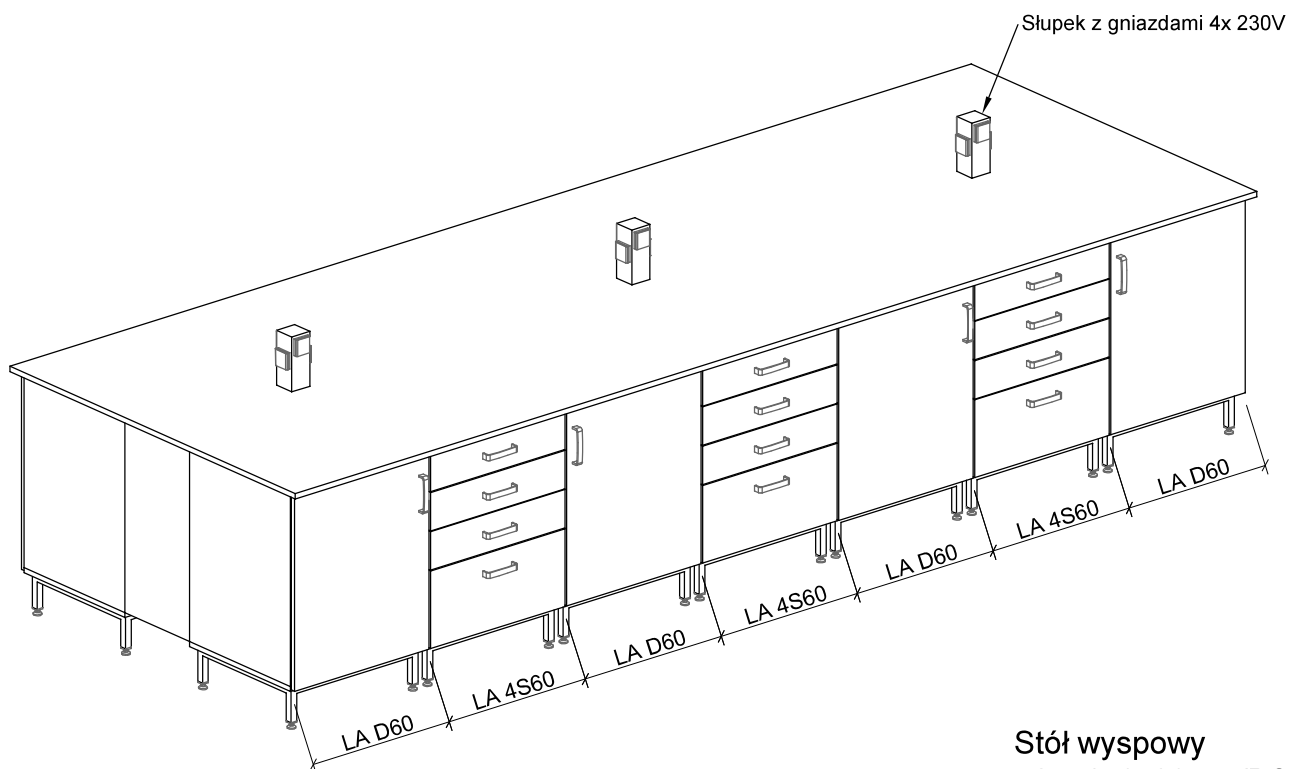


Zestaw Laboratoryjny 2
373x75x90 cm/BS

Pomieszczenie: 0.22



Stół wyspowy
424x150x90 cm/BS



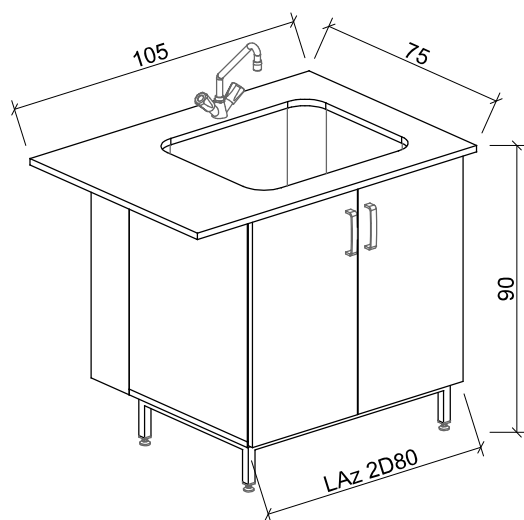
Stół wyspowy
424x150x90 cm/BS

Politechnika Gdańska
Centrum Ekoinnowacji

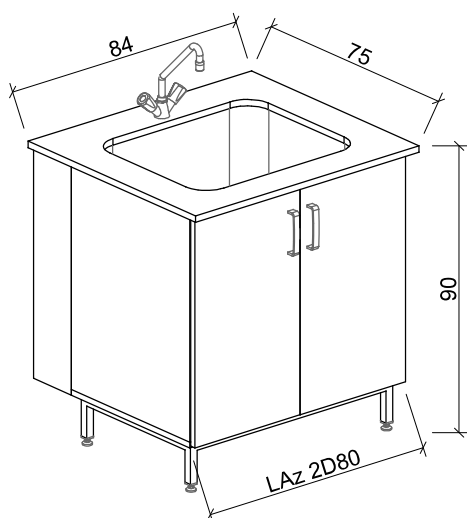
Meble laboratoryjne

Rysunek nr 69

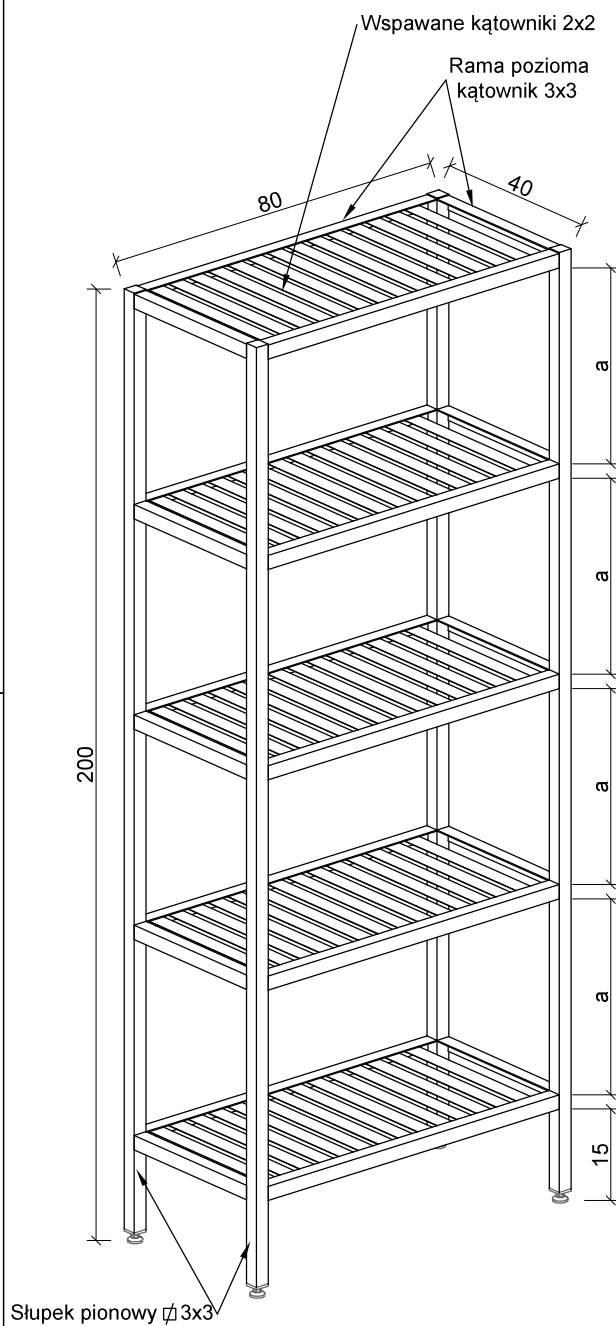
Pomieszczenie: 0.22



Zestaw Laboratoryjny 3
105x75x90 cm/BS

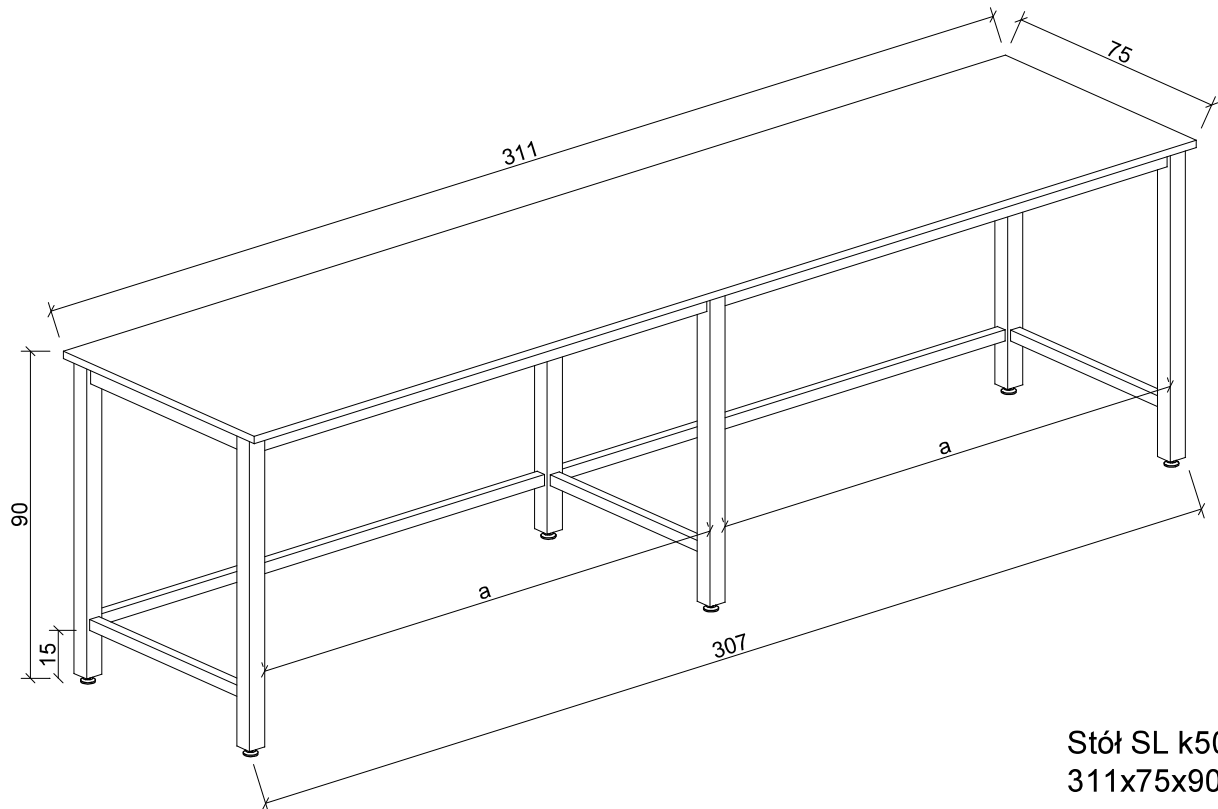


Zestaw Laboratoryjny 4
84x75x90 cm/BS

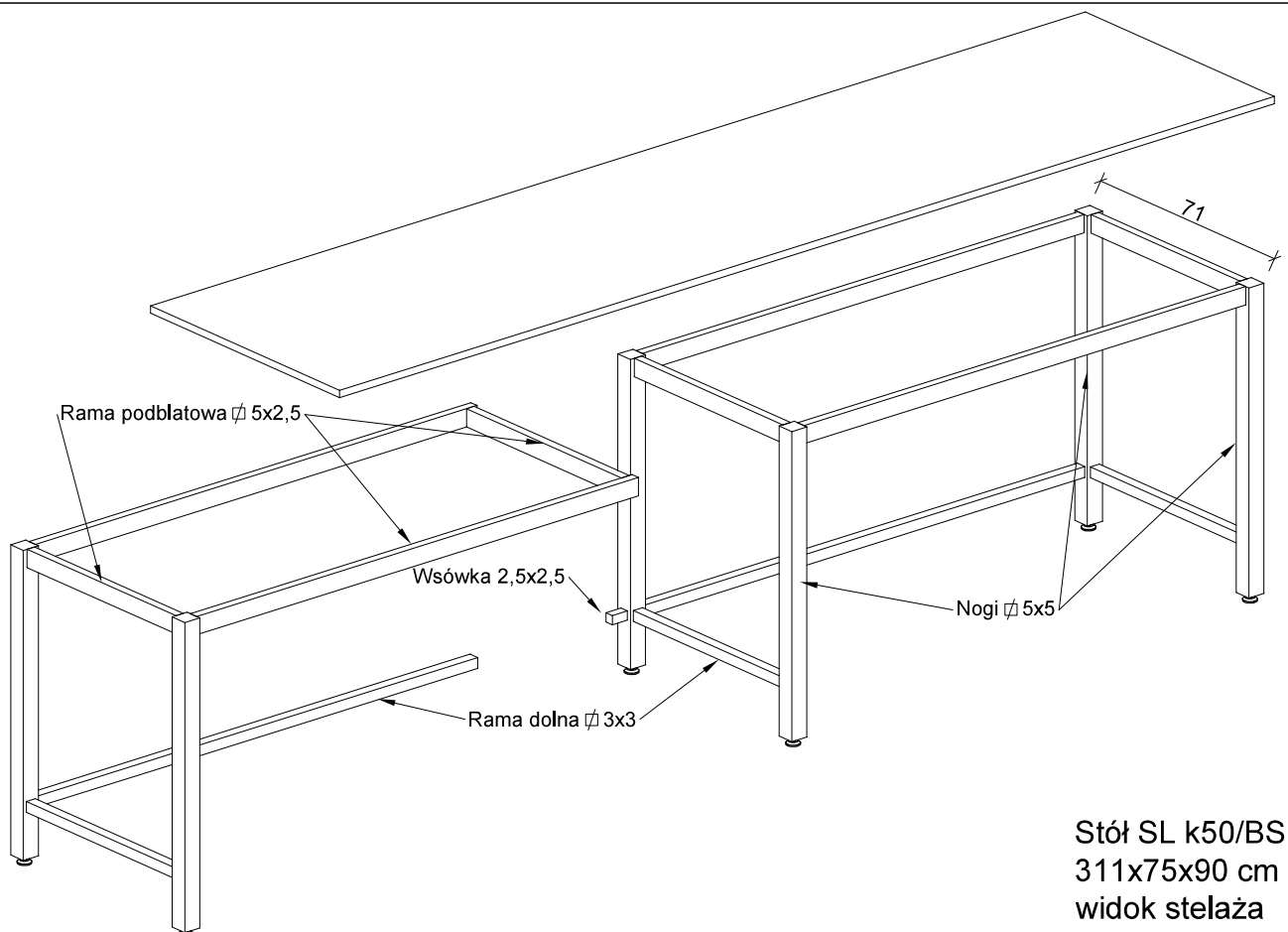


Regał ociekowy RMo/KO
80x40x200 cm

Pomieszczenie: 0.22

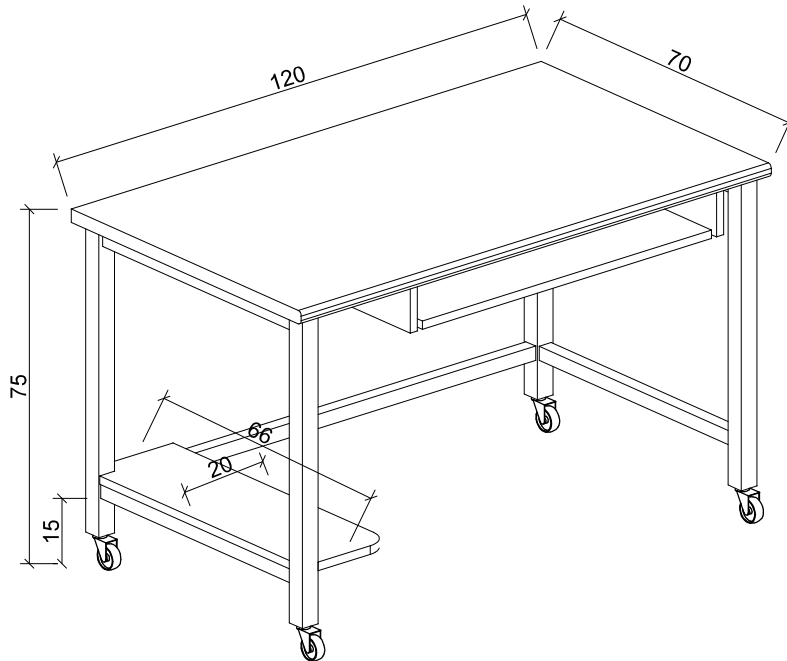


Stół SL k50/BS
311x75x90 cm

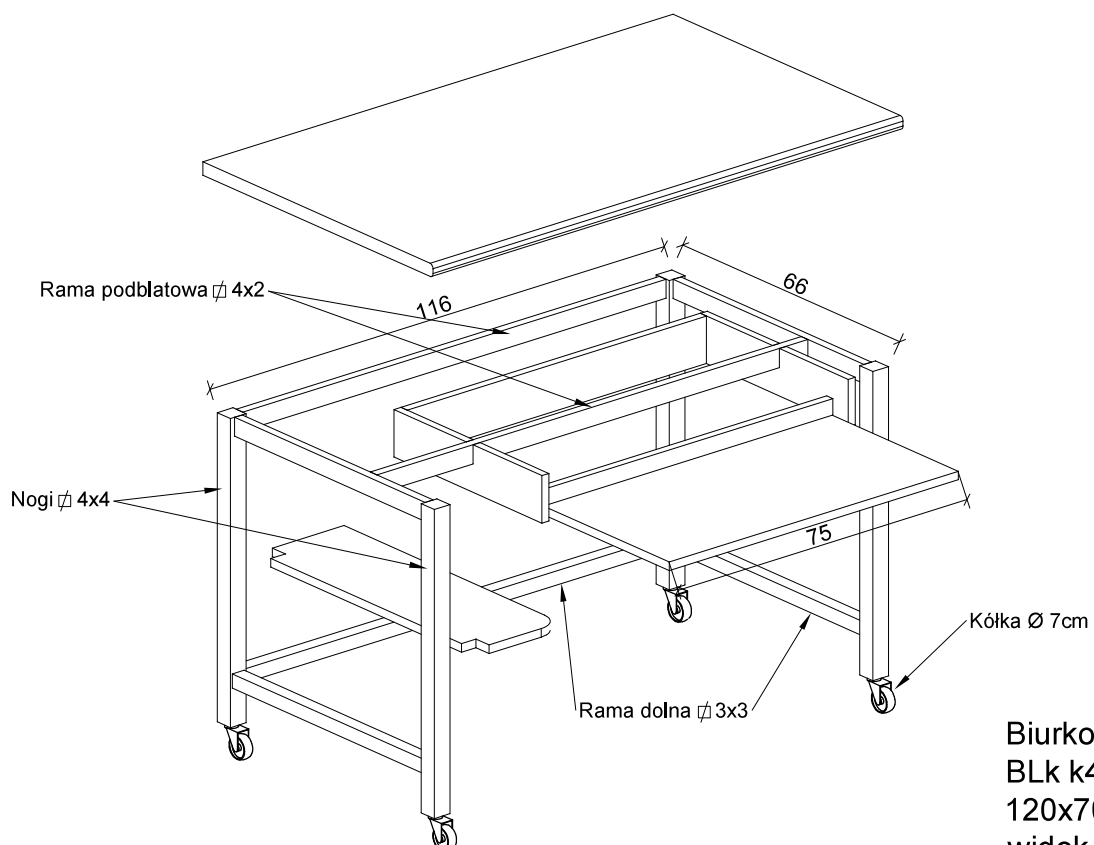


Stół SL k50/BS
311x75x90 cm
widok stelaża

Pomieszczenie: 0.22 /3.1.8A



Biurko na kółkach
BLk k40/PSF
120x70x75



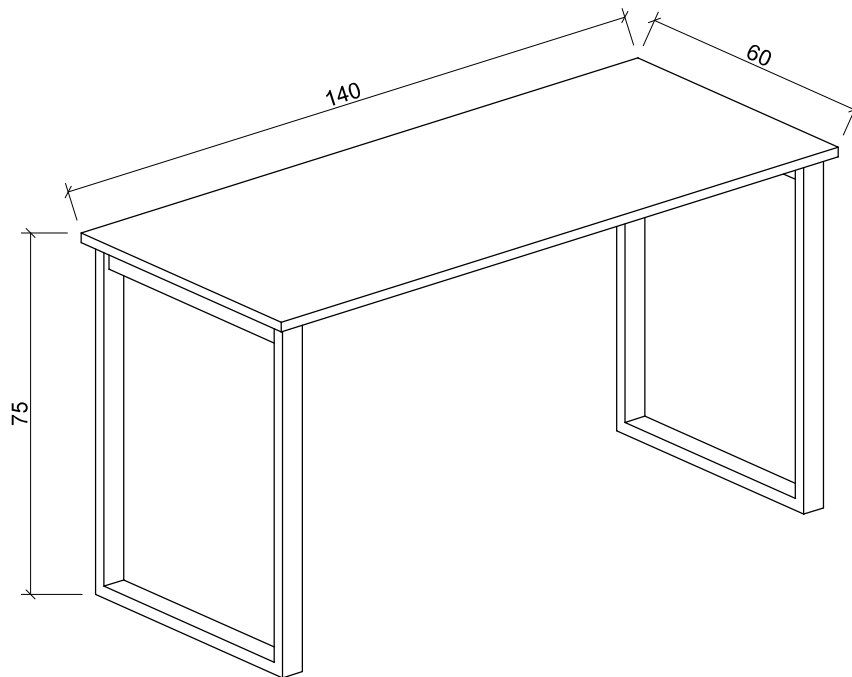
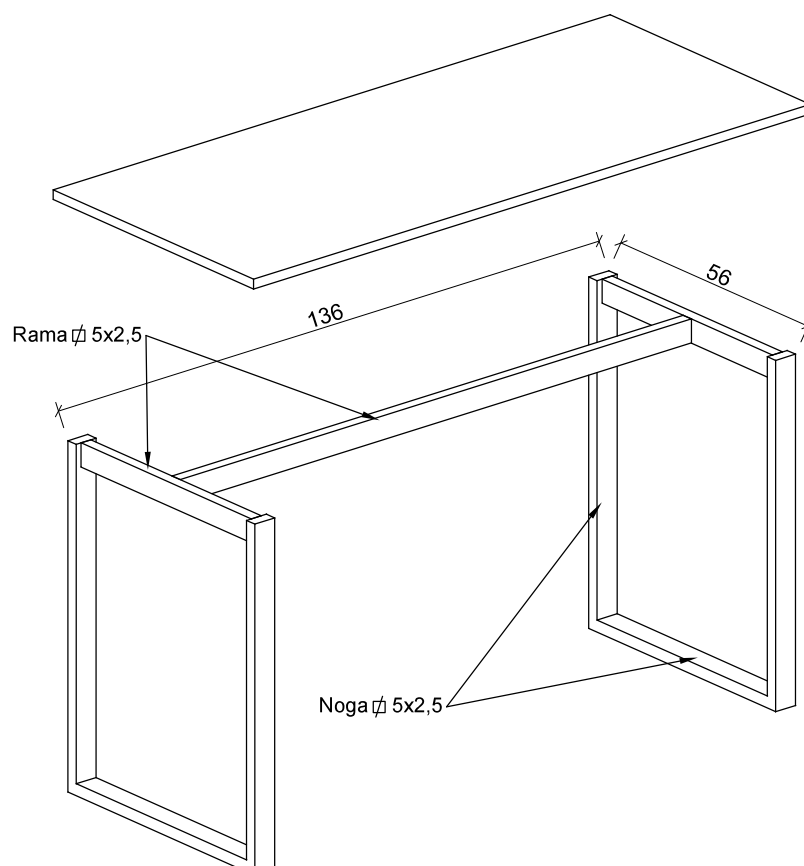
Biurko na kółkach
BLk k40/PSF
120x70x75
widok stelaża

Politechnika Gdańska
Centrum Ekoinnowacji

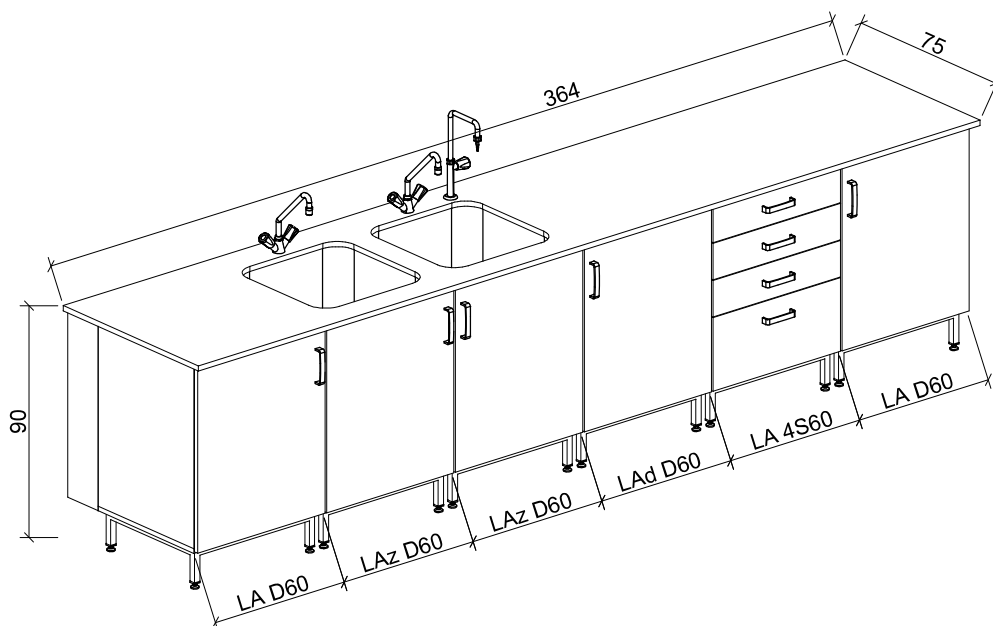
Meble laboratoryjne

Rysunek nr 72

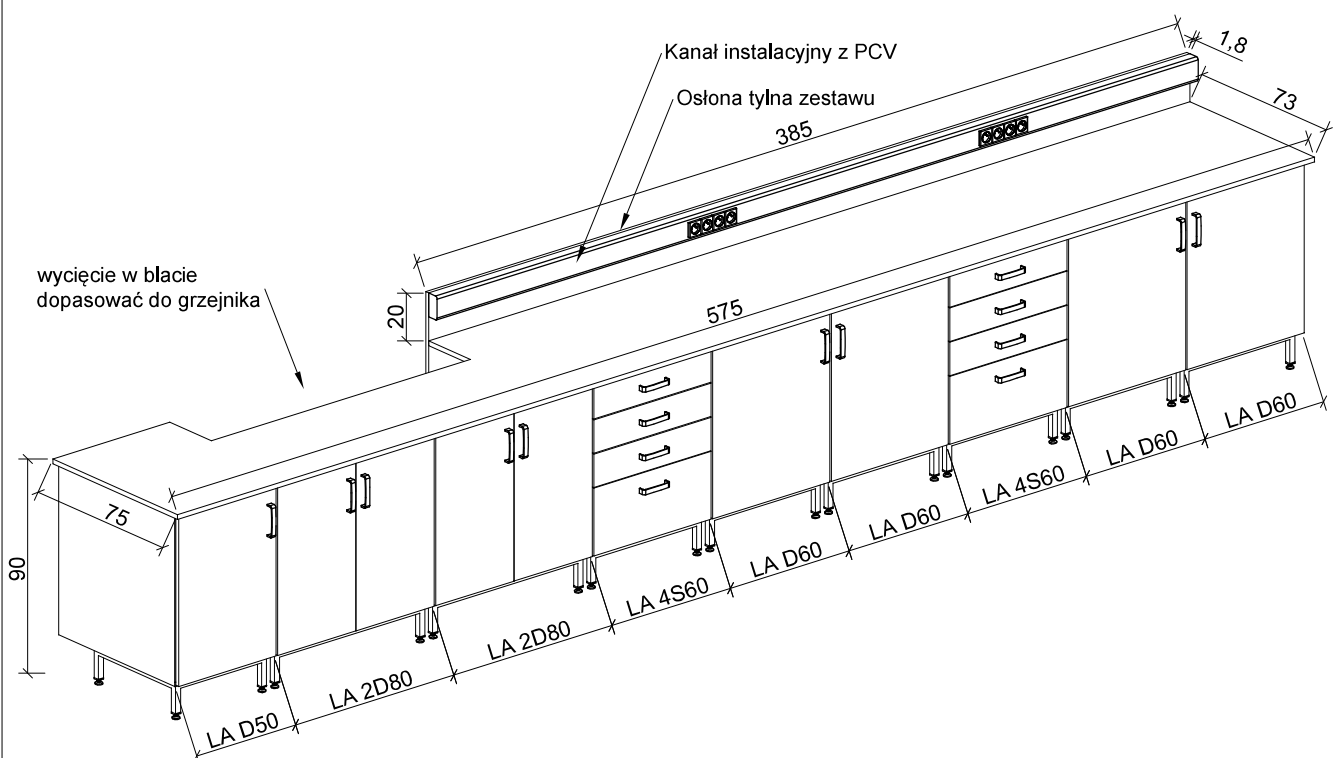
Pomieszczenie: 0.17

Stół Sp /HPL
140x60x75 cmStół Sp /HPL
140x60x75 cm

Pomieszczenie: 1.1.2



Zestaw Laboratoryjny 1
364x75x90 cm/BS



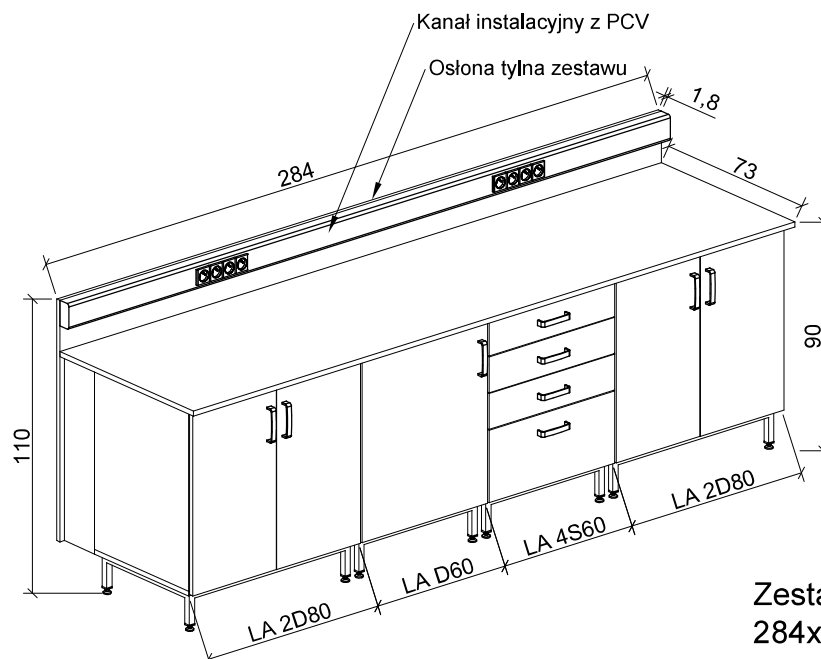
Zestaw Laboratoryjny 2
575x75x90 cm/BS

Politechnika Gdańska
Centrum Ekoinnowacji

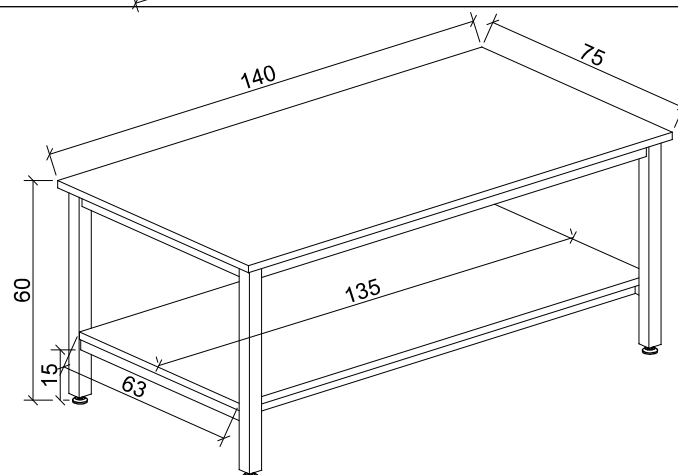
Meble laboratoryjne

Rysunek nr 74

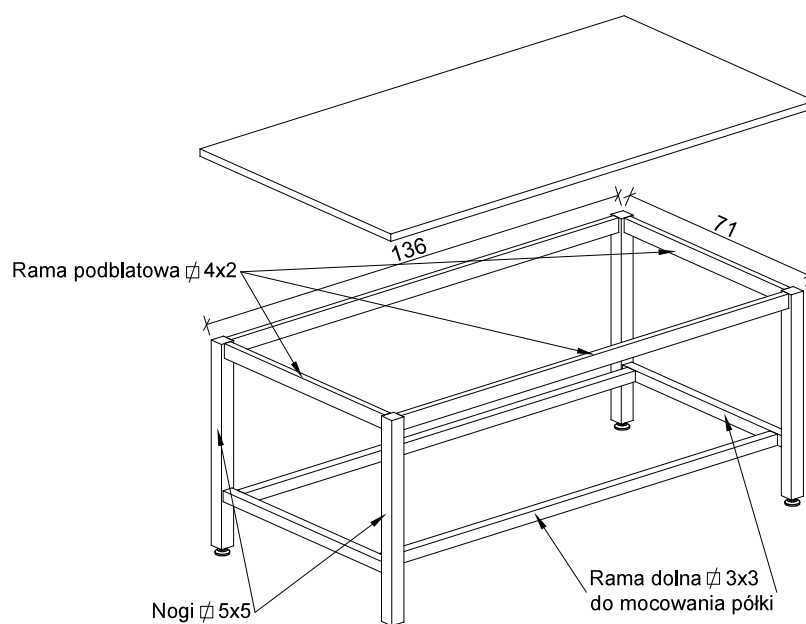
Pomieszczenie: 1.1.2



Zestaw Laboratoryjny 3
284x75x90 cm/BS



Stół SLp k40/BS
140x75x60 cm



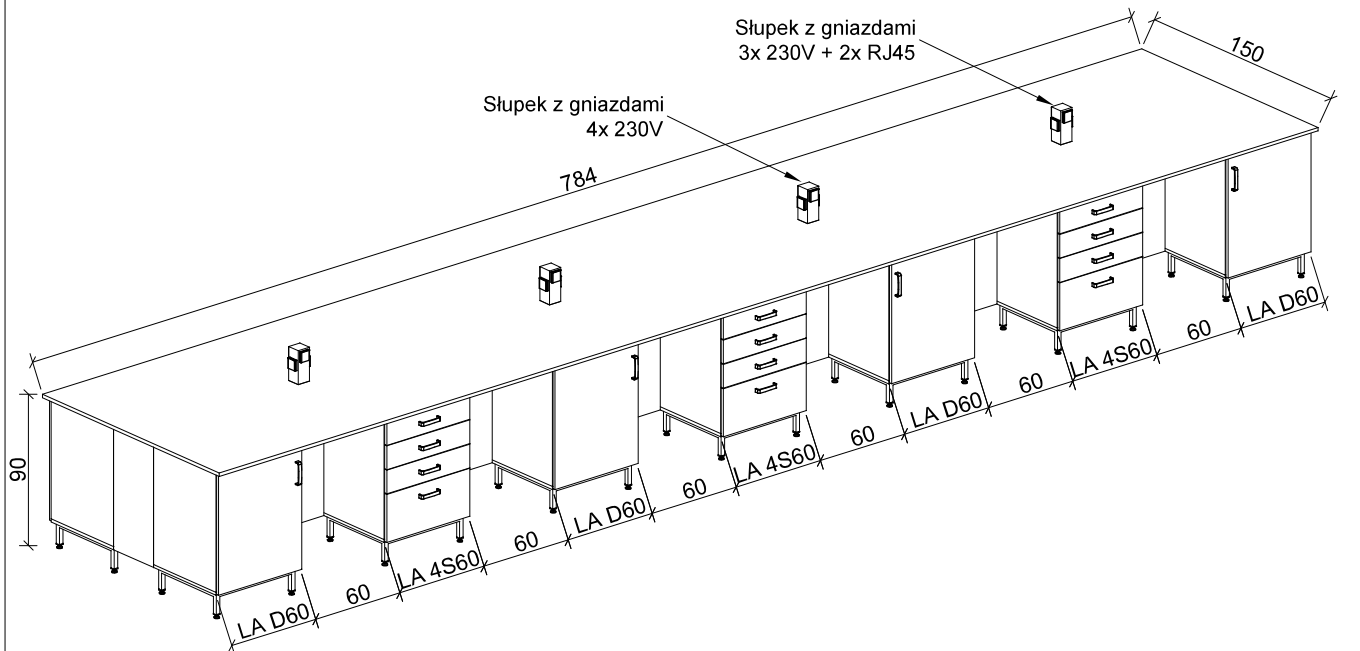
Stół SLp k40/BS
140x75x60 cm
widok stelaża

Politechnika Gdańska
Centrum Ekoinnowacji

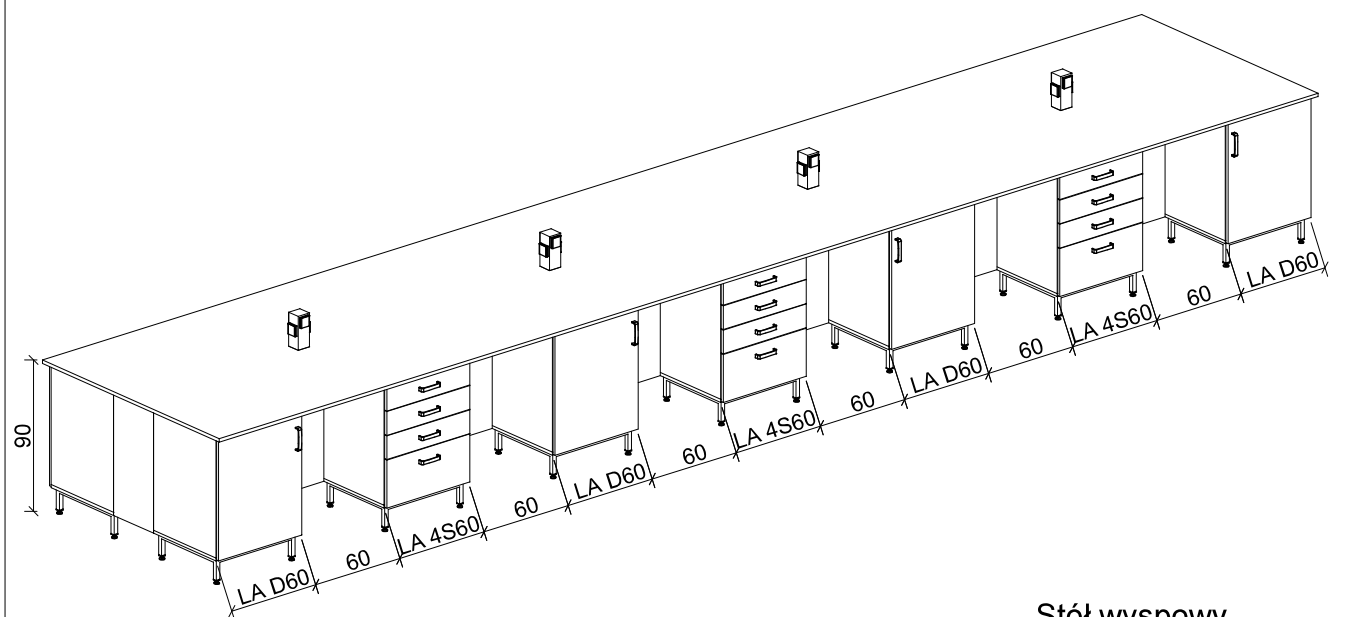
Meble laboratoryjne

Rysunek nr 75

Pomieszczenie: 1.1.2

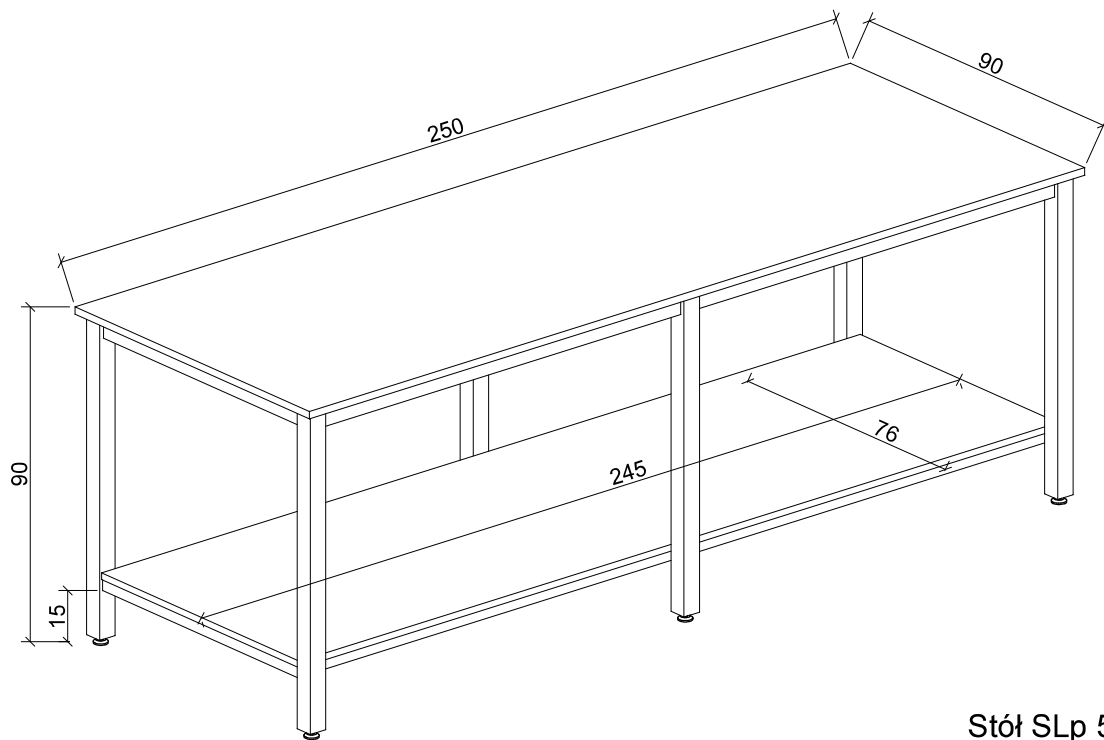


Stół wyspowy
784x150x90 cm/BS

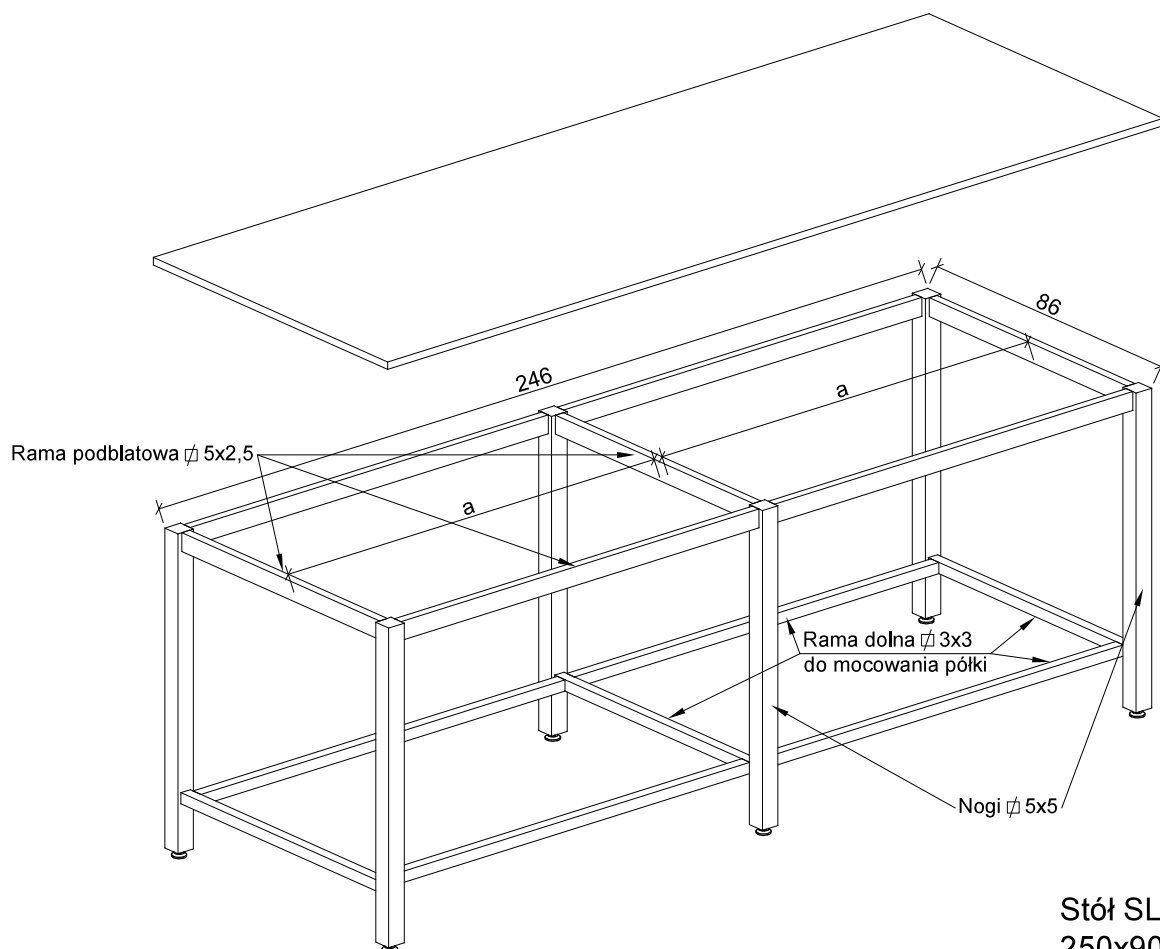


Stół wyspowy
784x150x90 cm/BS
widok z drugiej strony

Pomieszczenie: 1.1.2



Stół SLp 50/HPL
250x90x90 cm

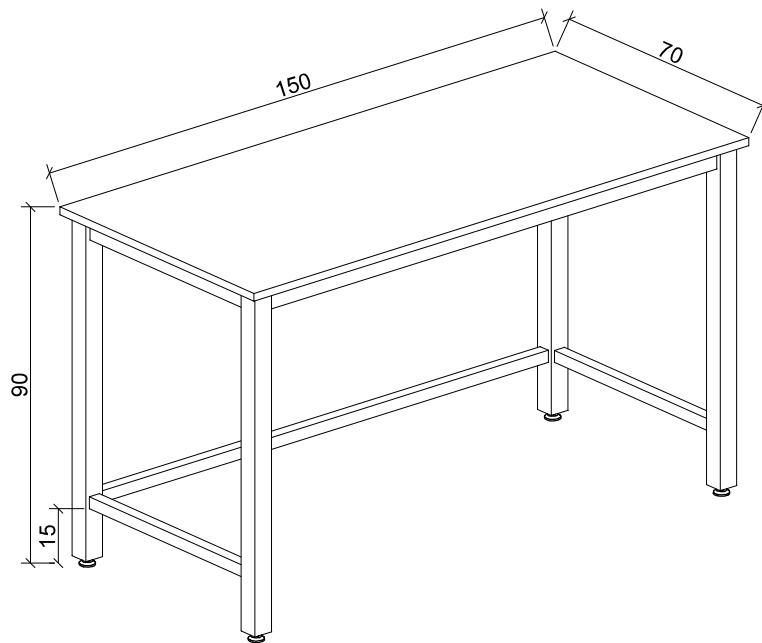
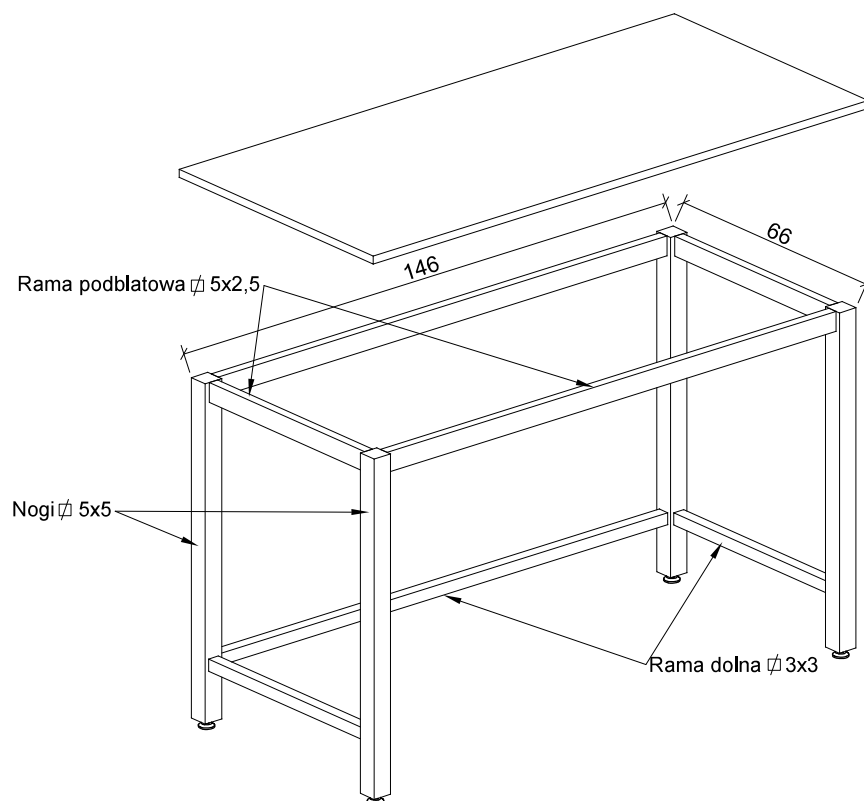


Stół SLp 50/HPL
250x90x90 cm
widok stelaża

Mable laboratoryjne

Rysunek nr 77

Pomieszczenie: 1.1.5

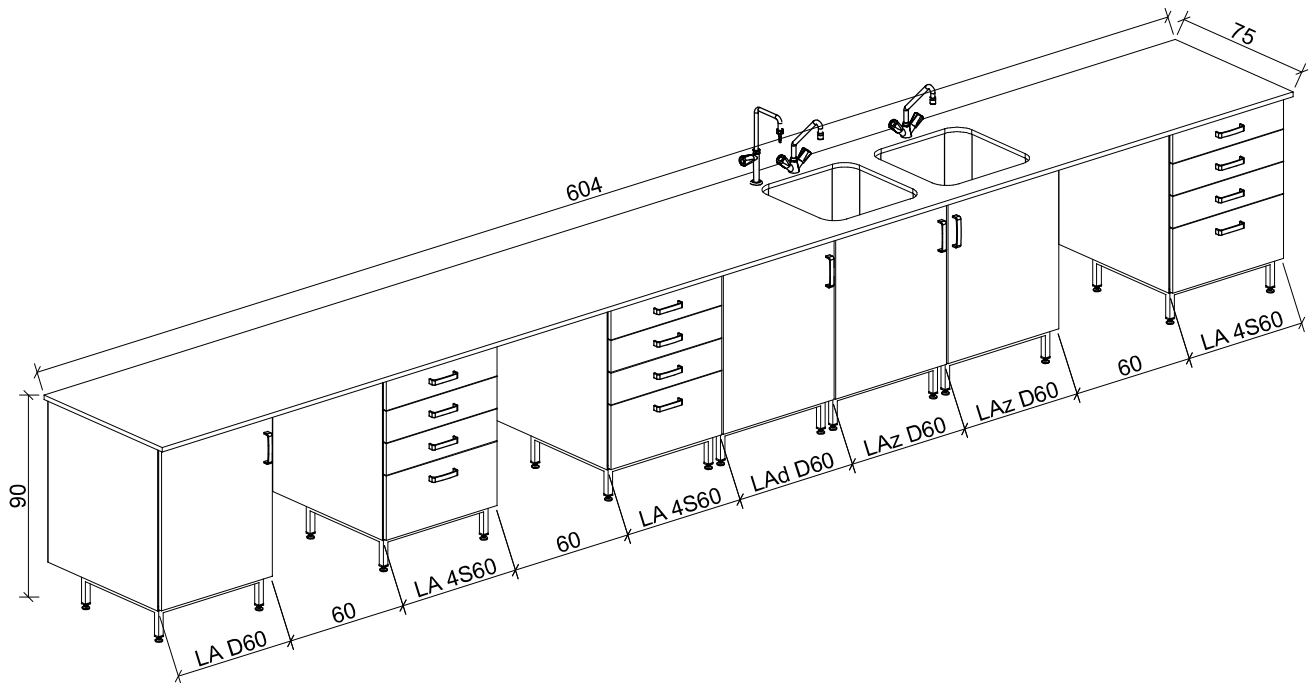
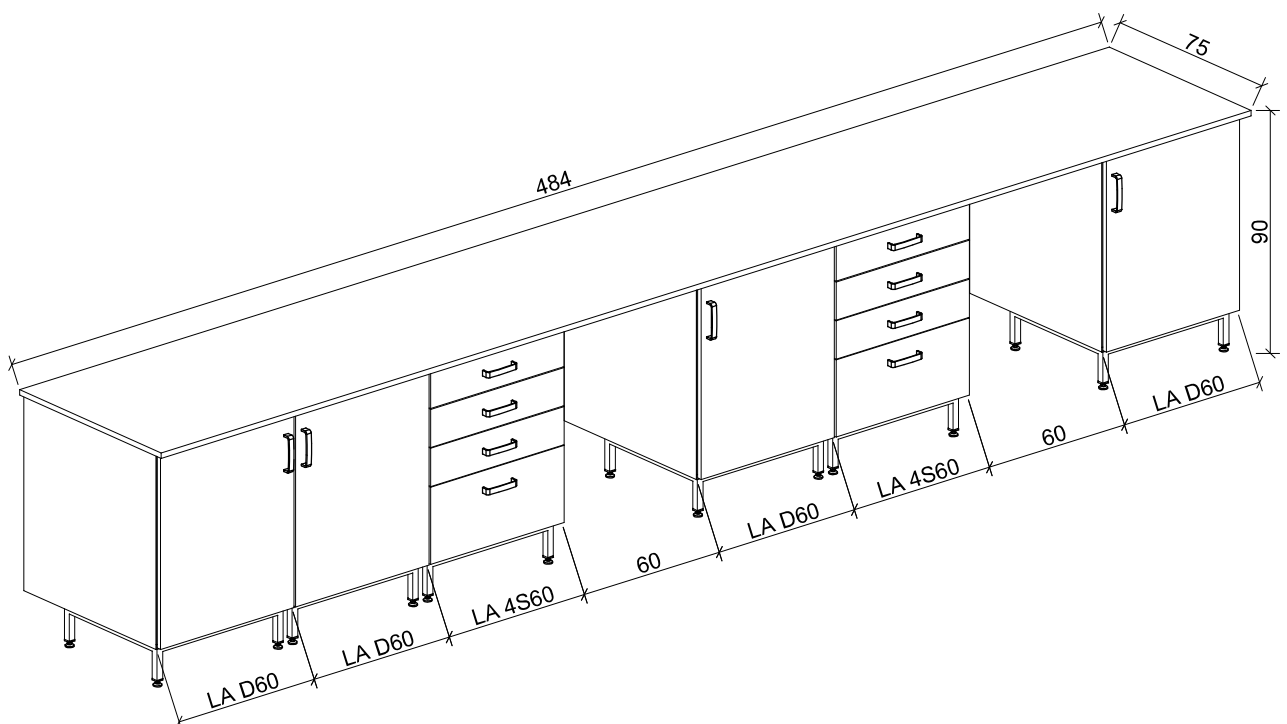
Stół SL k50/KO
150x70x90 cmStół SL k50/KO
150x70x90 cm

Politechnika Gdańska
Centrum Ekoinnowacji

Meble laboratoryjne

Rysunek nr 78

Pomieszczenie: 1.1.1

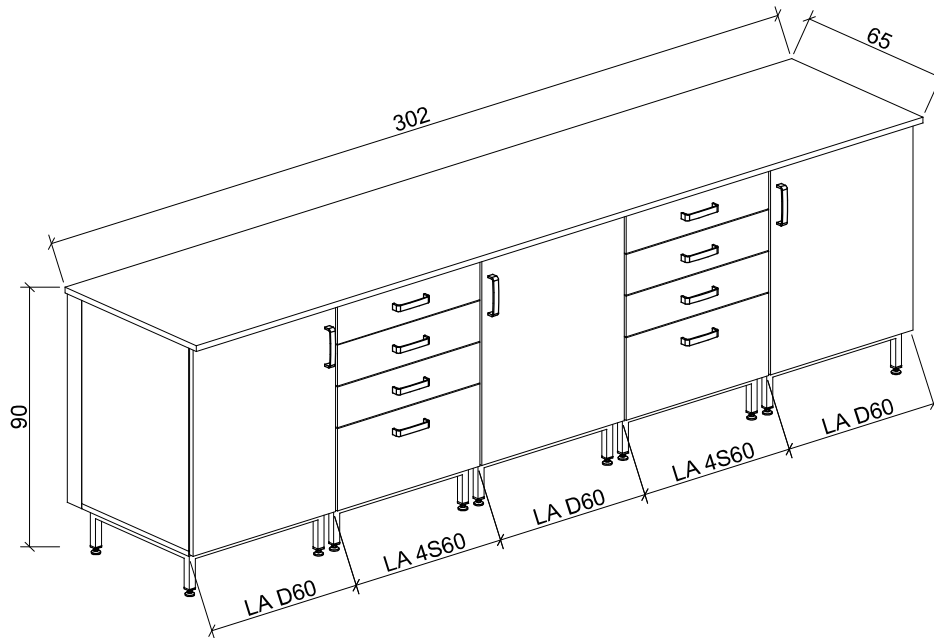
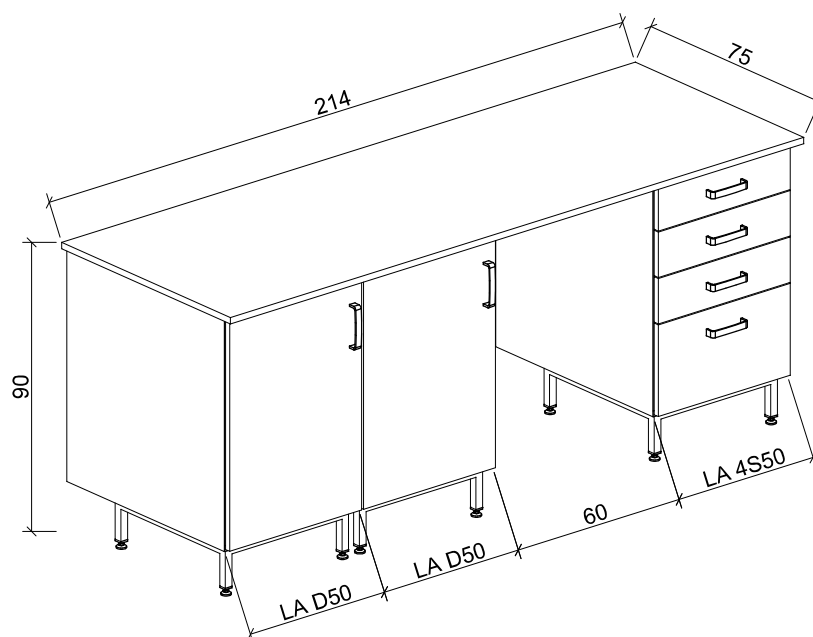
Zestaw Laboratoryjny 1
604x75x90 cm/BSZestaw Laboratoryjny 2
484x75x90 cm/BS

**Politechnika Gdańska
Centrum Ekoinnowacji**

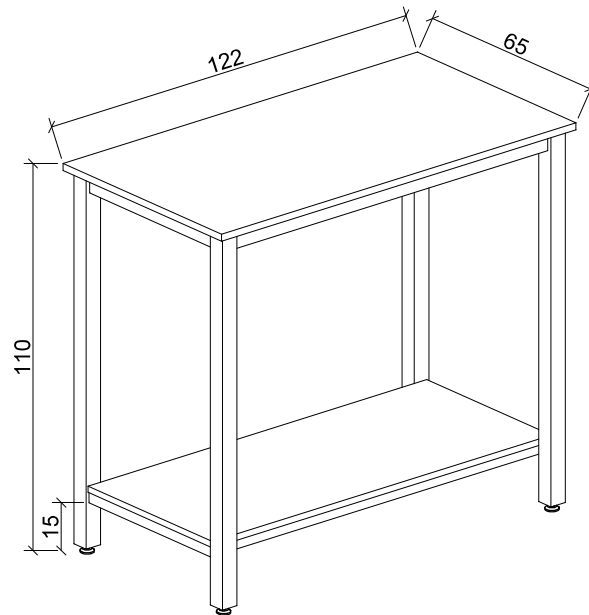
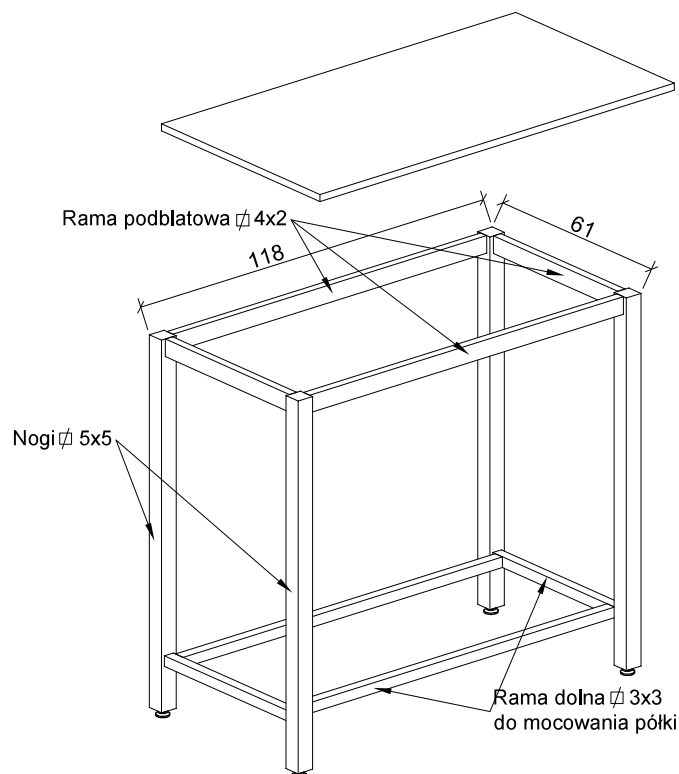
Meble laboratoryjne

Rysunek nr 79

Pomieszczenie: 1.1.1

**Zestaw Laboratoryjny 3**
302x65x90 cm/BS**Zestaw Laboratoryjny 4**
214x75x90 cm/BS

Pomieszczenie: 1.1.1

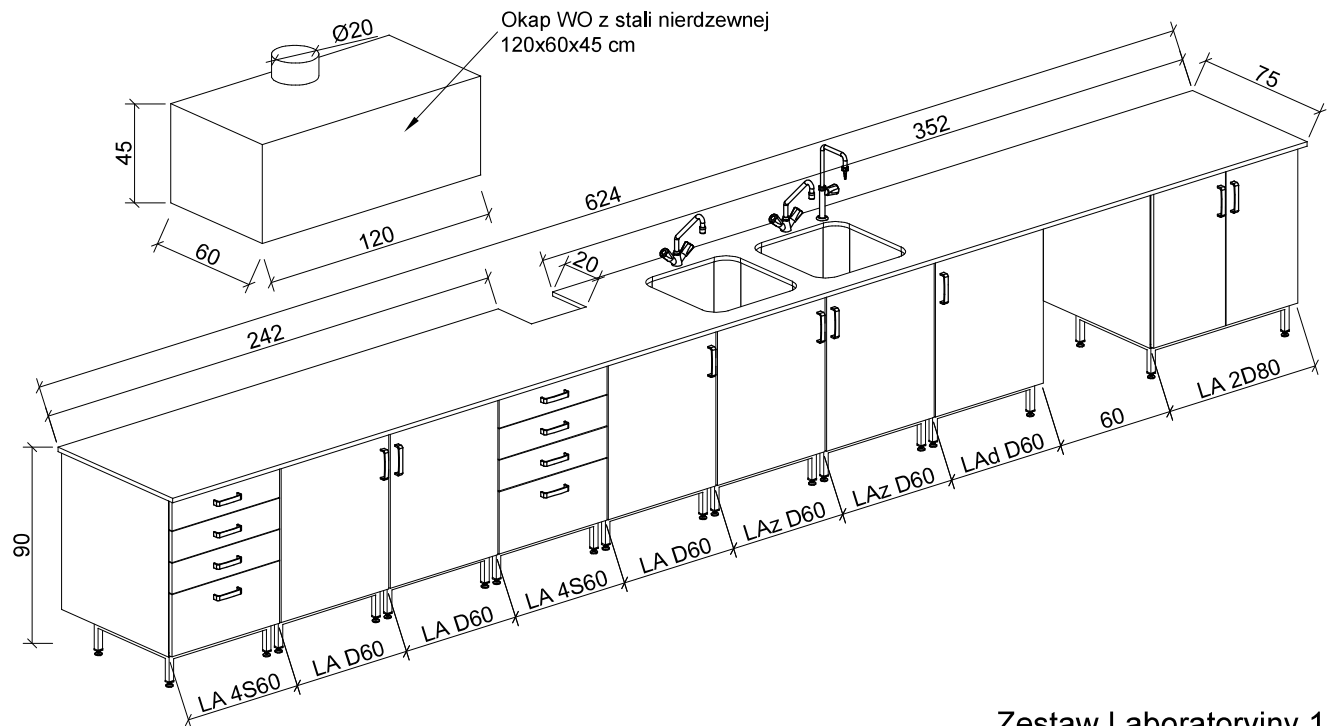
Stół SLp k50/BS
122x65x110 cmStół SLp k50/BS
122x65x110 cm
widok stelaża

Politechnika Gdańska
Centrum Ekoinnowacji

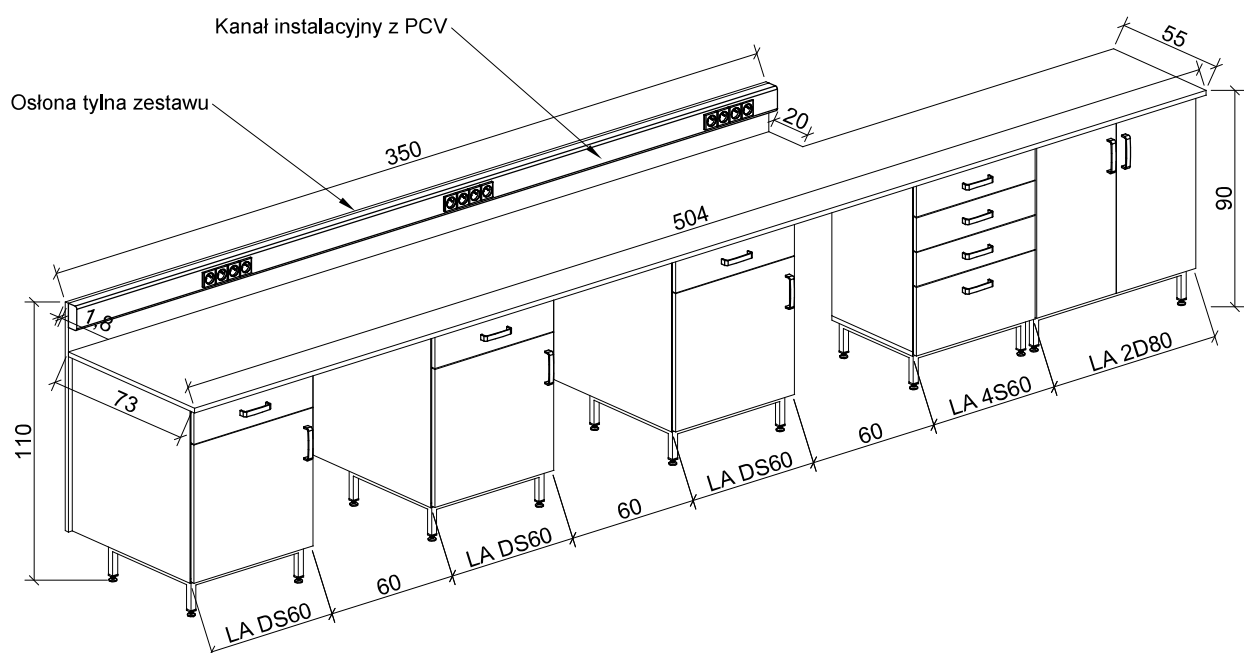
Meble laboratoryjne

Rysunek nr 81

Pomieszczenie: 1.1.4

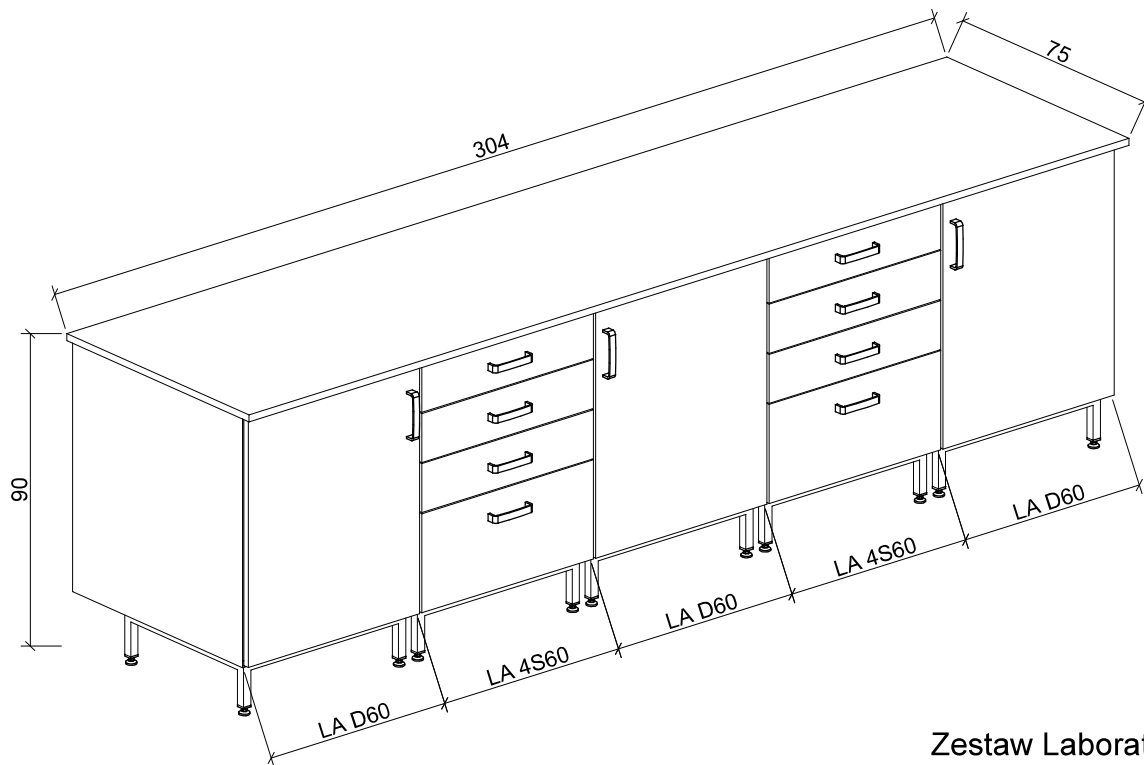


Zestaw Laboratoryjny 1
624x75x90 cm/BS

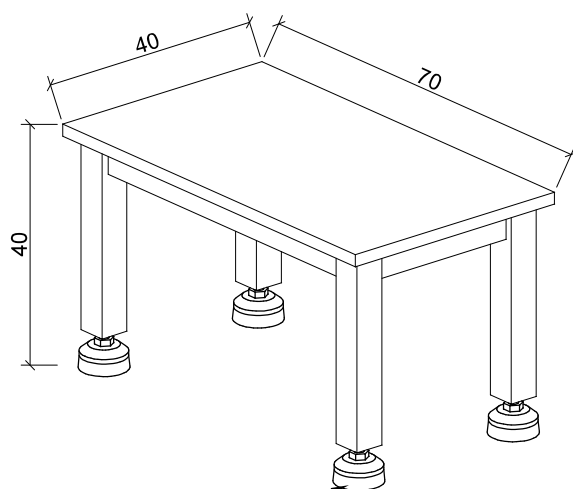


Zestaw Laboratoryjny 2
504x75x90 cm/BS

Pomieszczenie: 1.1.4

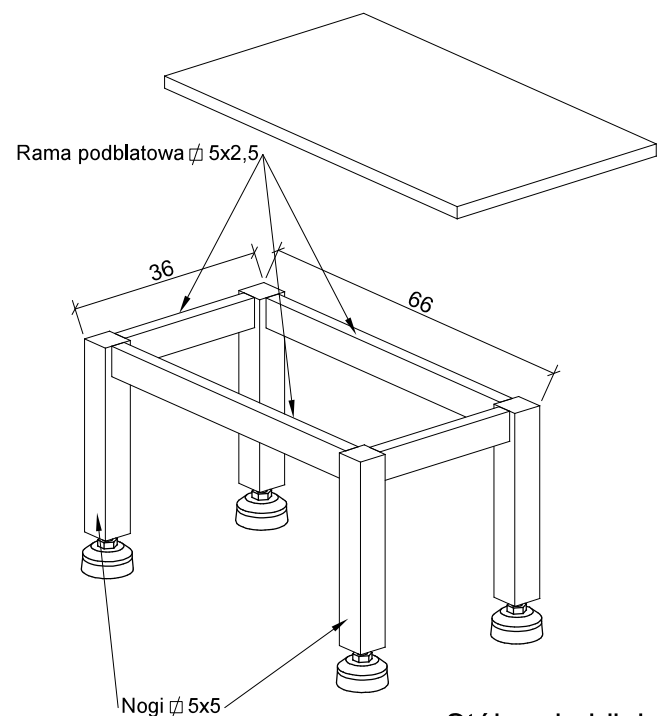


Zestaw Laboratoryjny 3
304x75x90 cm/BS



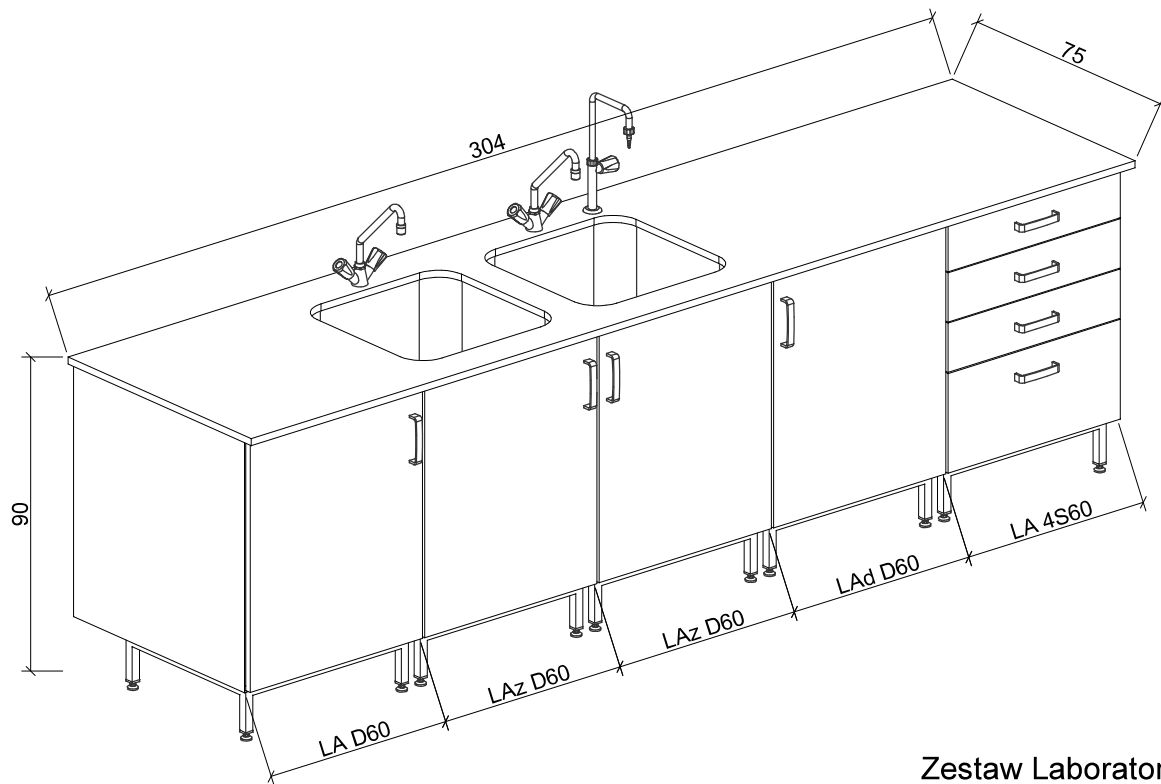
Wibroizolatory
do dużych obciążeń

Stół pod ubijak
SL k50/HPL
70x40x40 cm

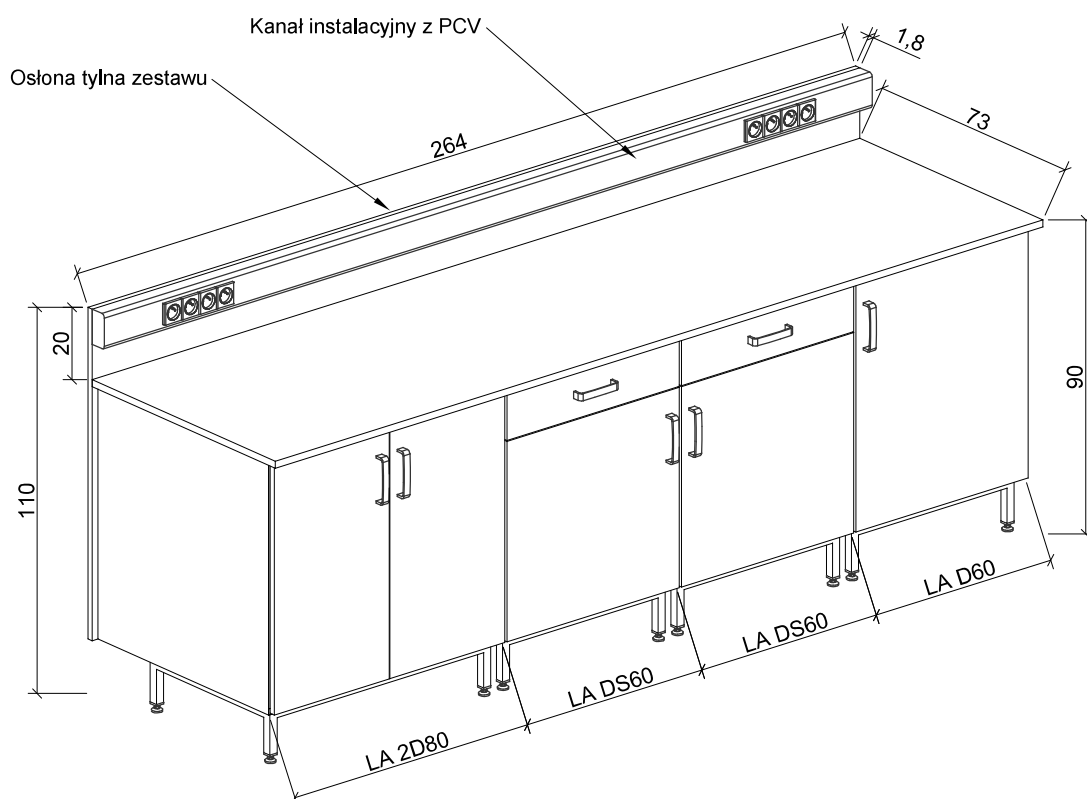


Stół pod ubijak
SL k50/HPL
70x40x40 cm
widok stelaża

Pomieszczenie: 1.1.3

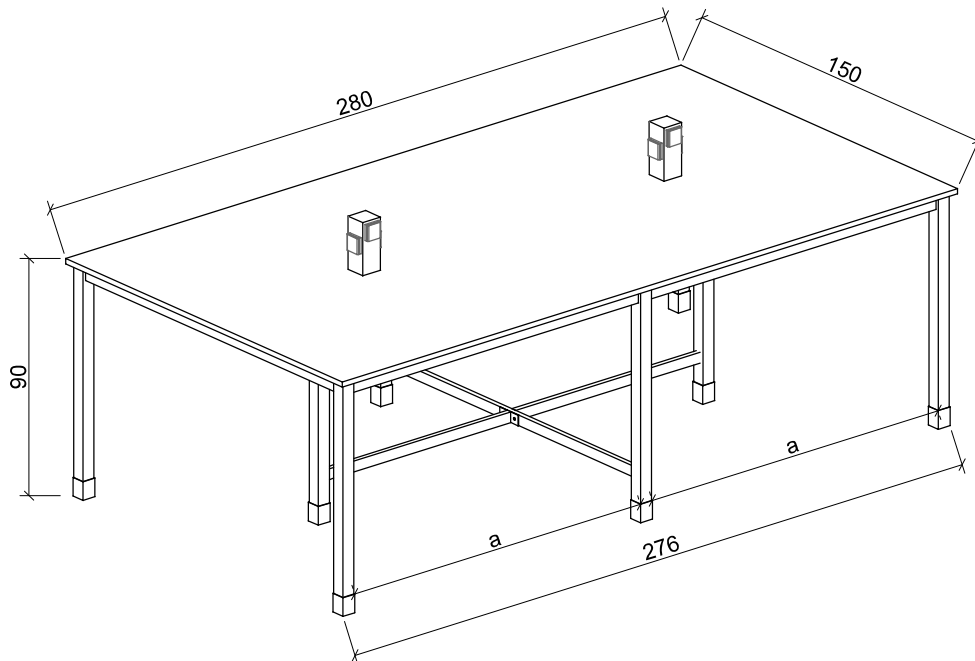


Zestaw Laboratoryjny 1
304x75x90 cm/BS

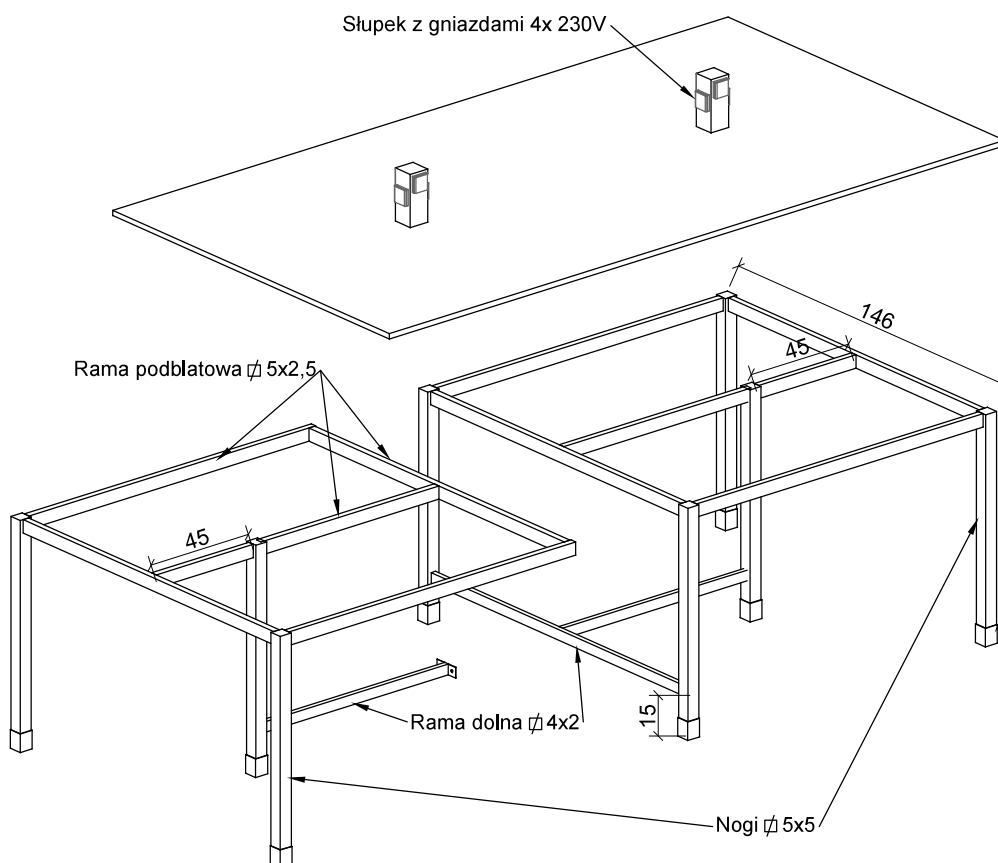


Zestaw Laboratoryjny 2
264x75x90 cm/BS

Pomieszczenie: 1.1.3



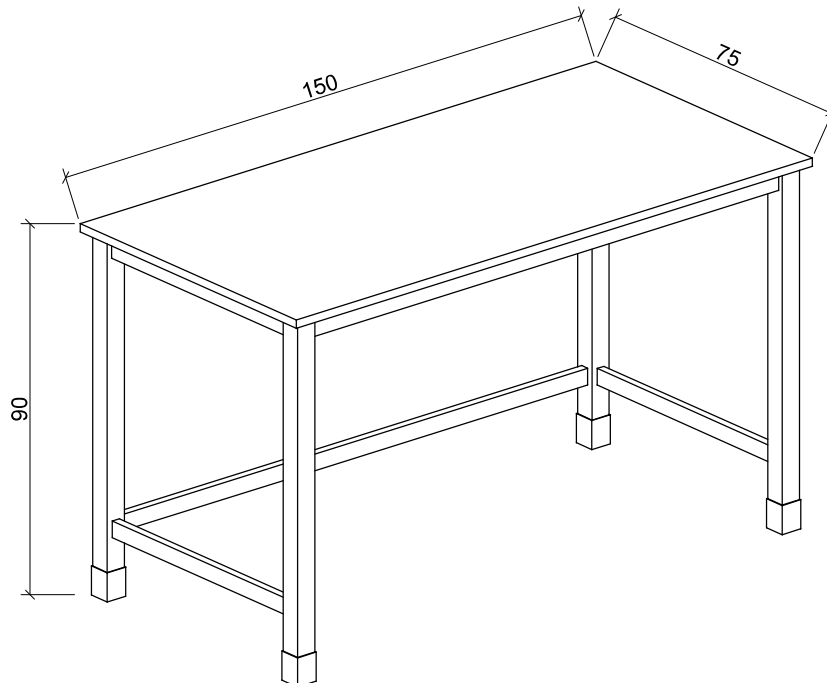
Stół wyspowy
SL k50/BS
280x150x90 cm



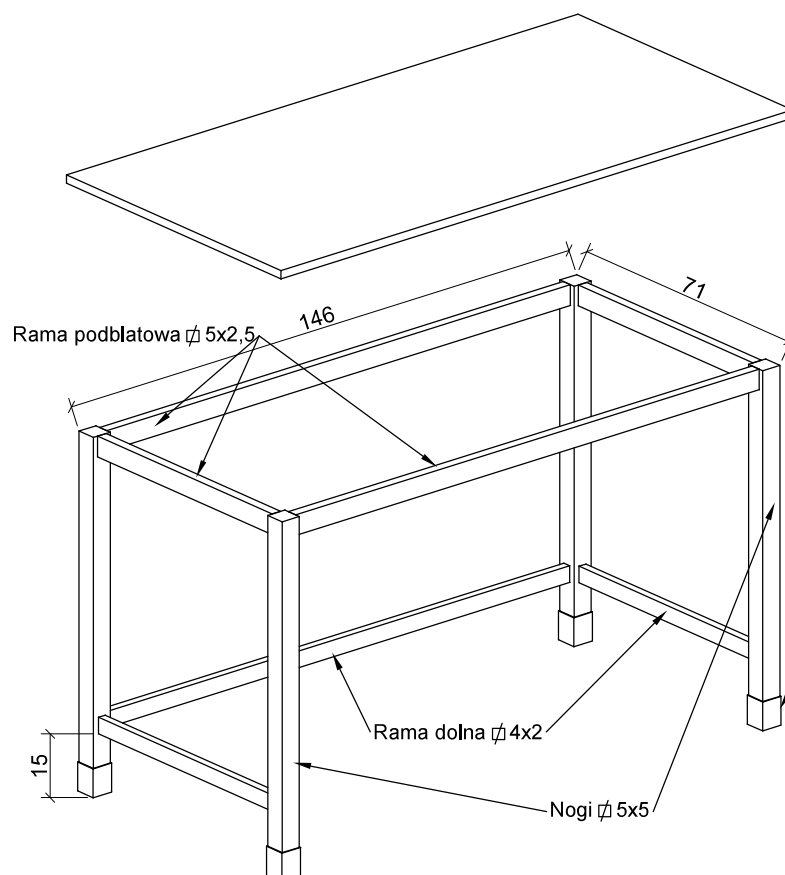
Stelaż mocowany do podłogi za pomocą kołków rozporowych
Śruby (nitki) kontrolujące celność 5,5x5,5 cm

Stół wyspowy
SL k50/BS
280x150x90 cm
widok stelaża

Pomieszczenie: 1.1.3



Stół SL k50/BS
150x75x90 cm



Stelaż mocowany do podłogi za pomocą kołków rozporowych
Śruby (nitki) kontrolujące celona 5,5x5,5 cm

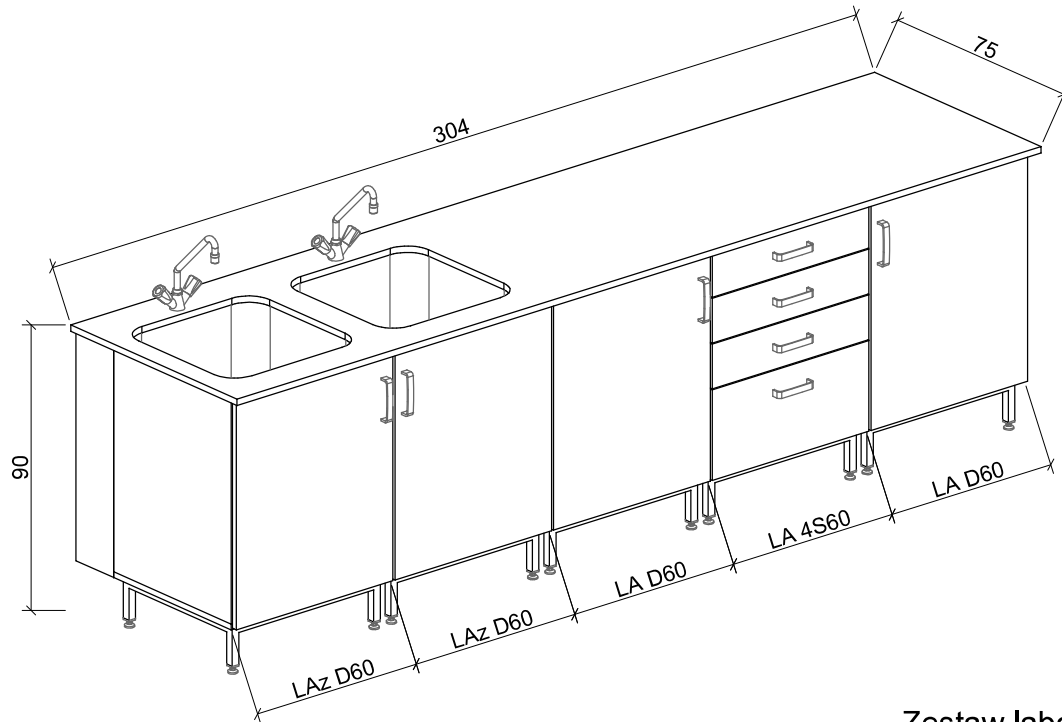
Stół SL k50/BS
150x75x90 cm
widok stelaża

**Politechnika Gdańska
Centrum Ekoinnowacji**

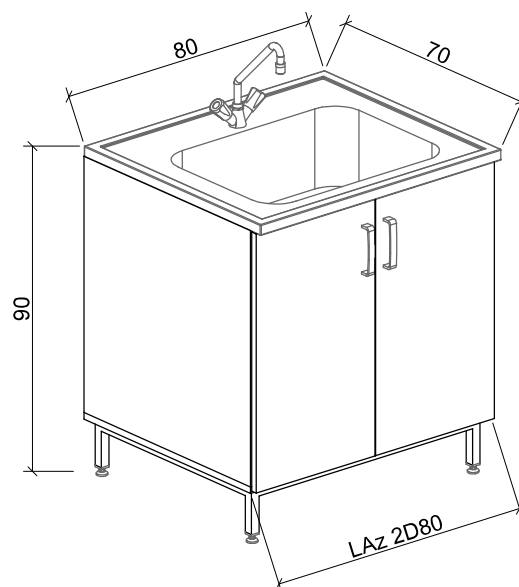
Meble laboratoryjne

Rysunek nr 86

Pomieszczenie: 1.21

**Zestaw laboratoryjny 1**
304x75x90 cm/BS

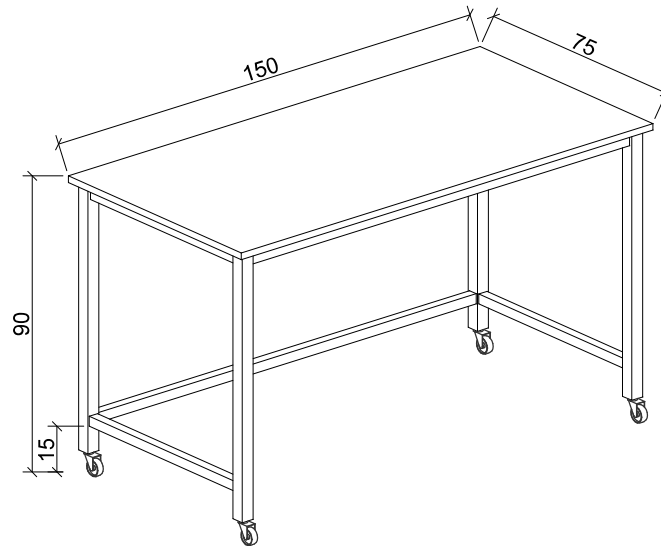
Pomieszczenie: 1.1.5

**Zestaw lab. - zlew KO**
80x70x90 cm

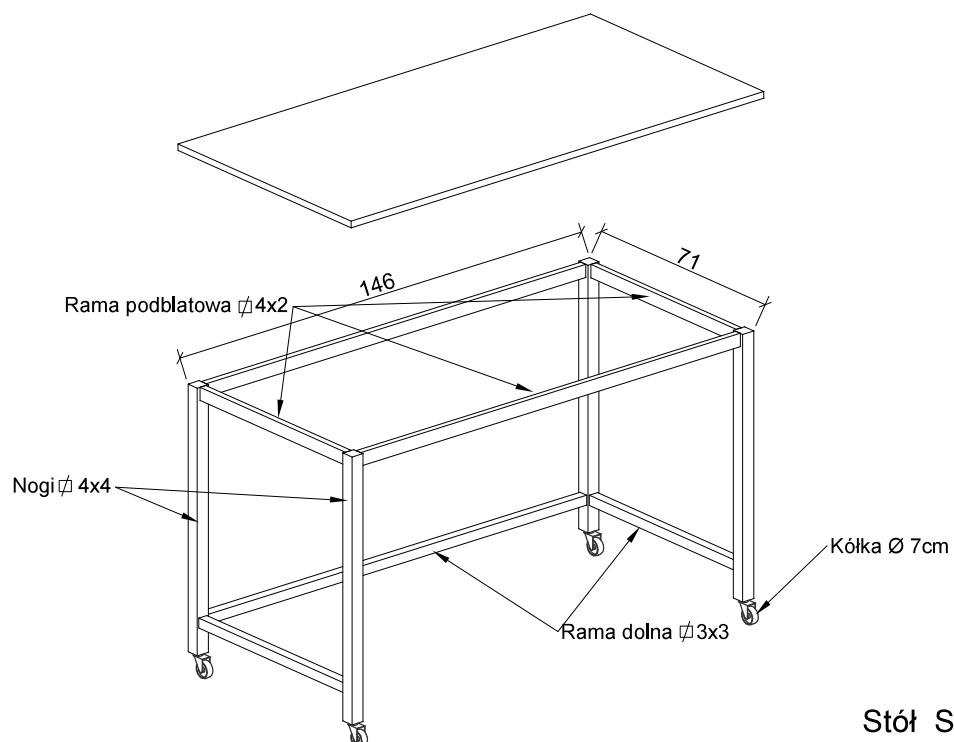
Meble laboratoryjne

Rysunek nr 87

Pomieszczenie: 1.21



Stół SLk k40/HPL
150x75x90 cm



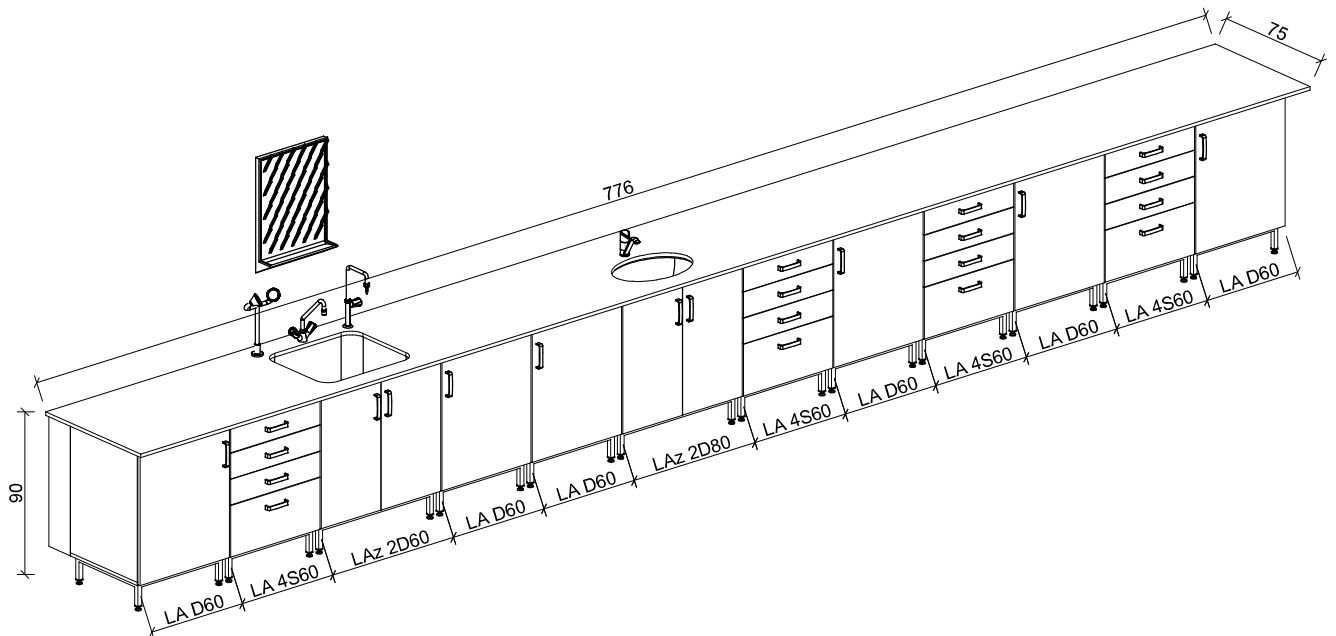
Stół SLk k40/HPL
150x75x90 cm
widok stelaża

Politechnika Gdańska
Centrum Ekoinnowacji

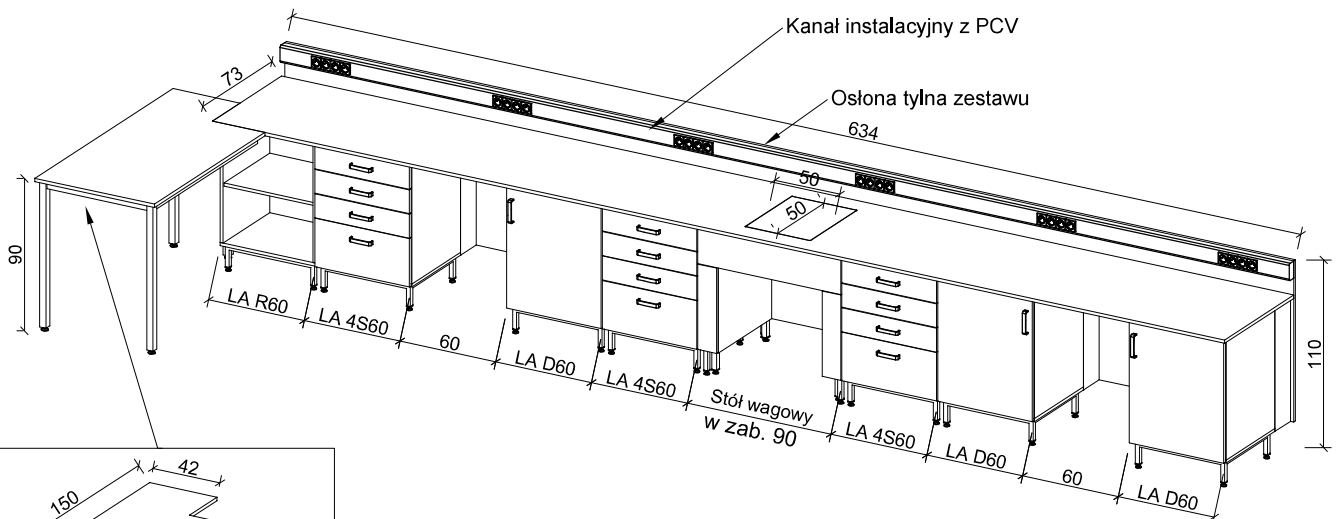
Meble laboratoryjne

Rysunek nr 88

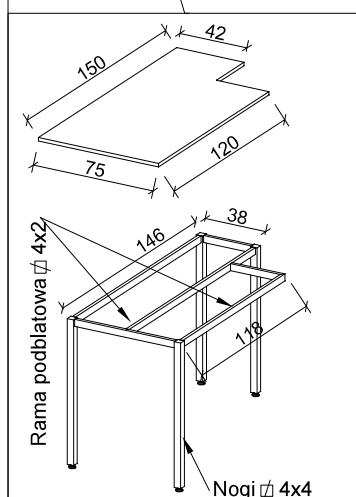
Pomieszczenie: 3.1.9



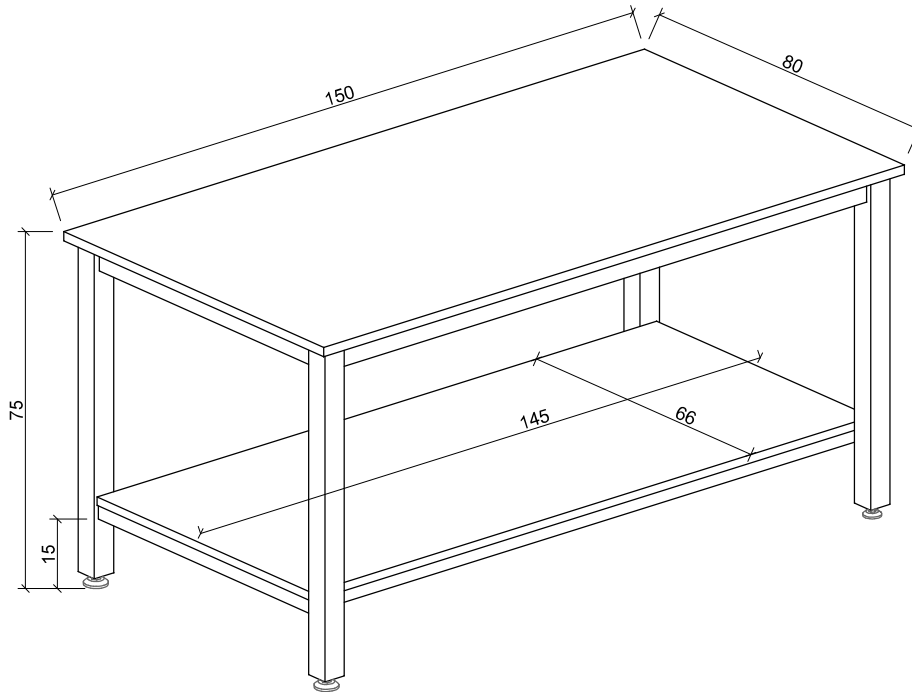
Zestaw Laboratoryjny 1
776x75x90 cm/BS



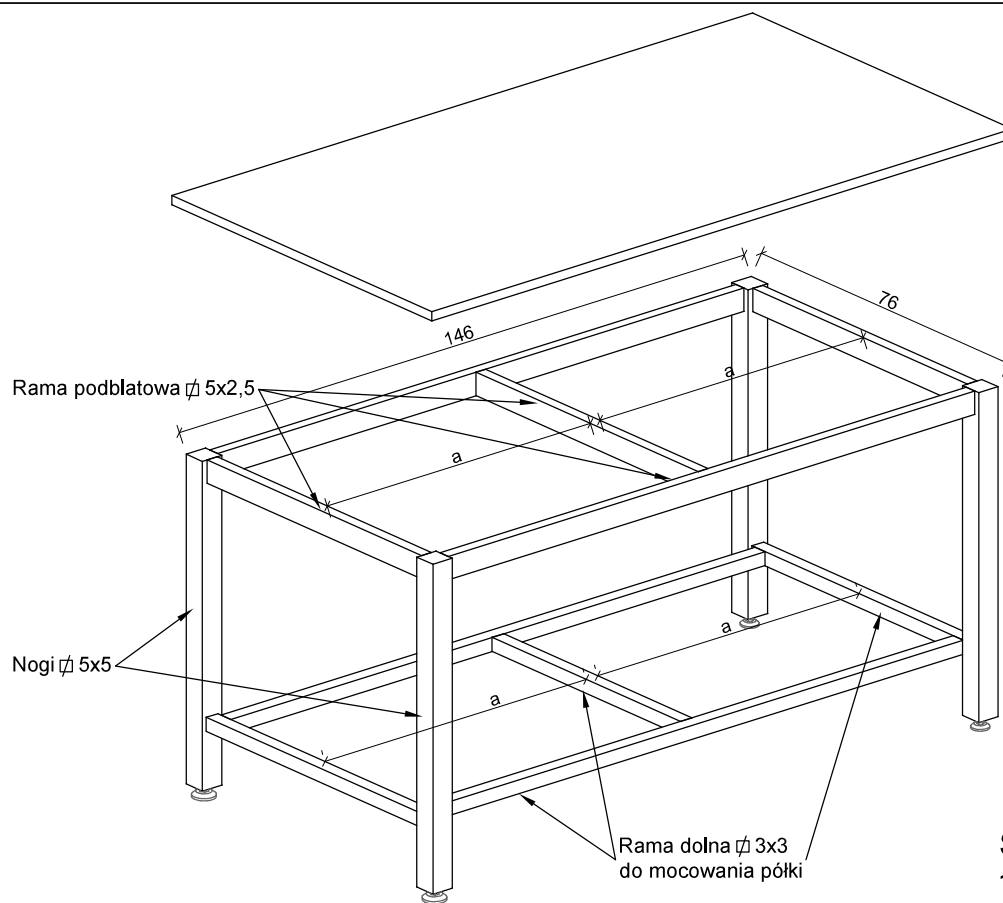
Zestaw Laboratoryjny 2
634x75x90 cm/BS



Pomieszczenie: 3.1.8A



Stół SLp k50/BS
150x80x75 cm



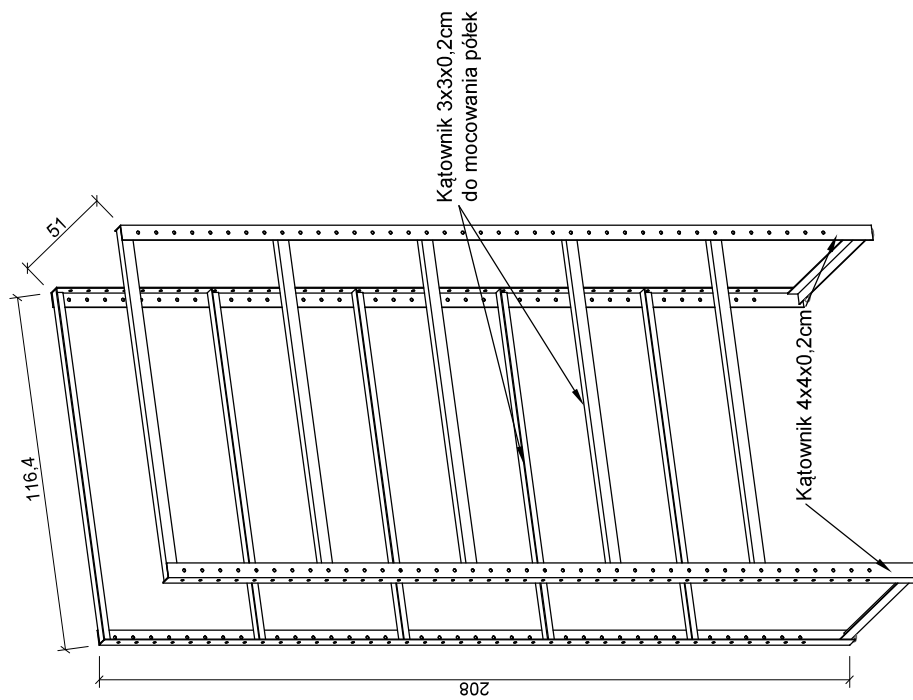
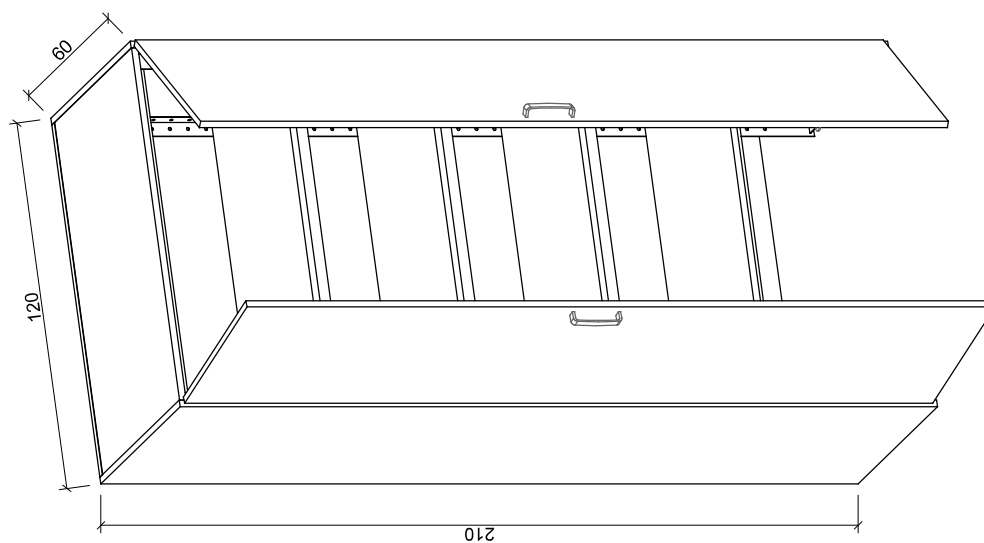
Stół SLp k50/BS
150x80x75 cm
widok stelaża

**Politechnika Gdańska
Centrum Ekoinnowacji**

Meble laboratoryjne

Rysunek nr 91

Pomieszczenie: 3.1.8A

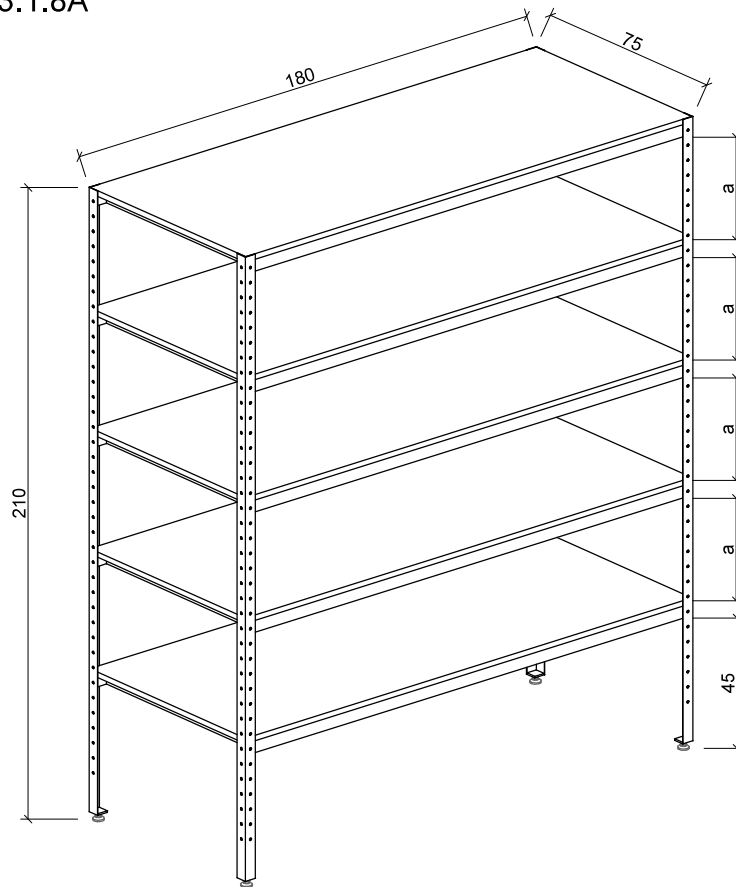
**Szafa LSR 2D
120x60x210 cm
widok stelaża****Szafa LSR 2D
120x60x210 cm**

Politechnika Gdańska
Centrum Ekoinnowacji

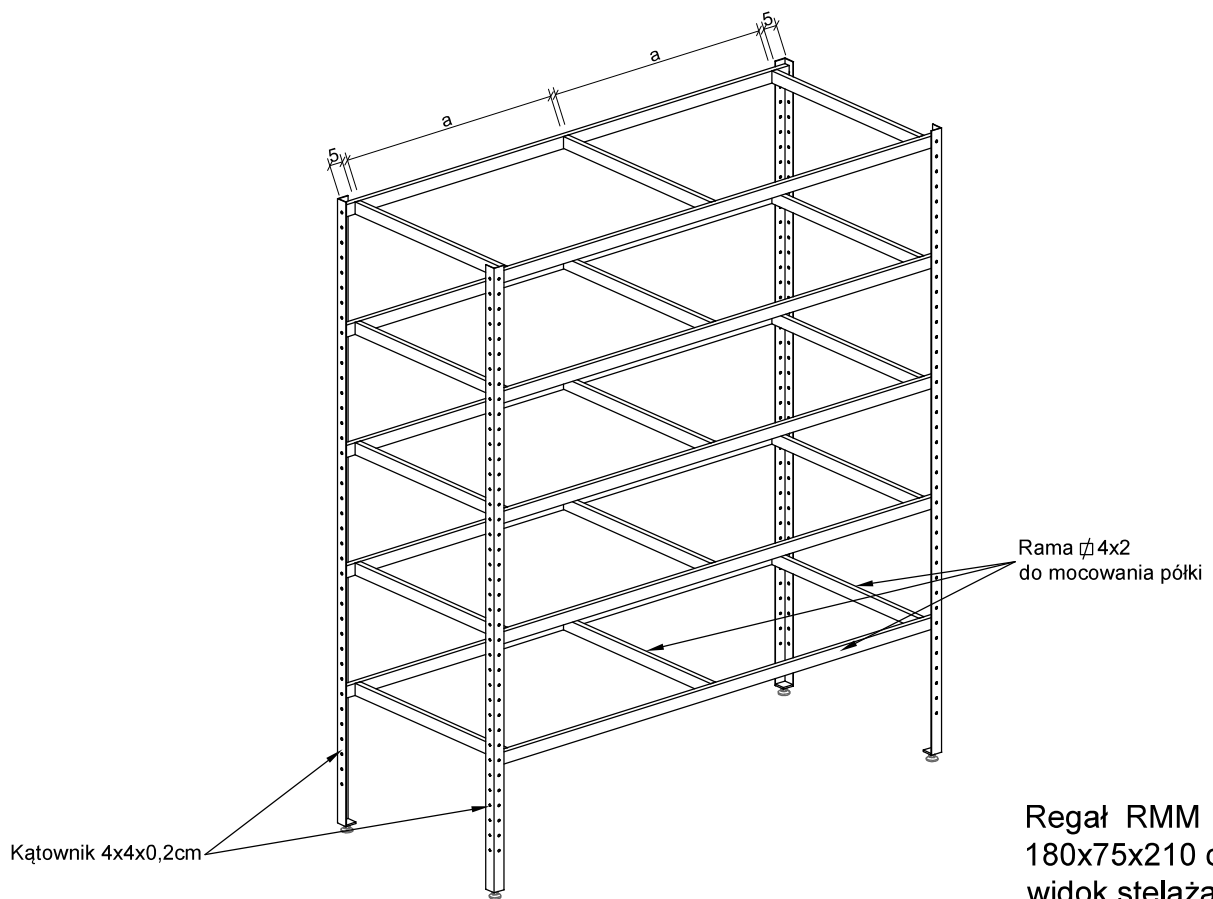
Meble laboratoryjne

Rysunek nr 92

Pomieszczenie: 3.1.8A



Regał RMM
180x75x210 cm



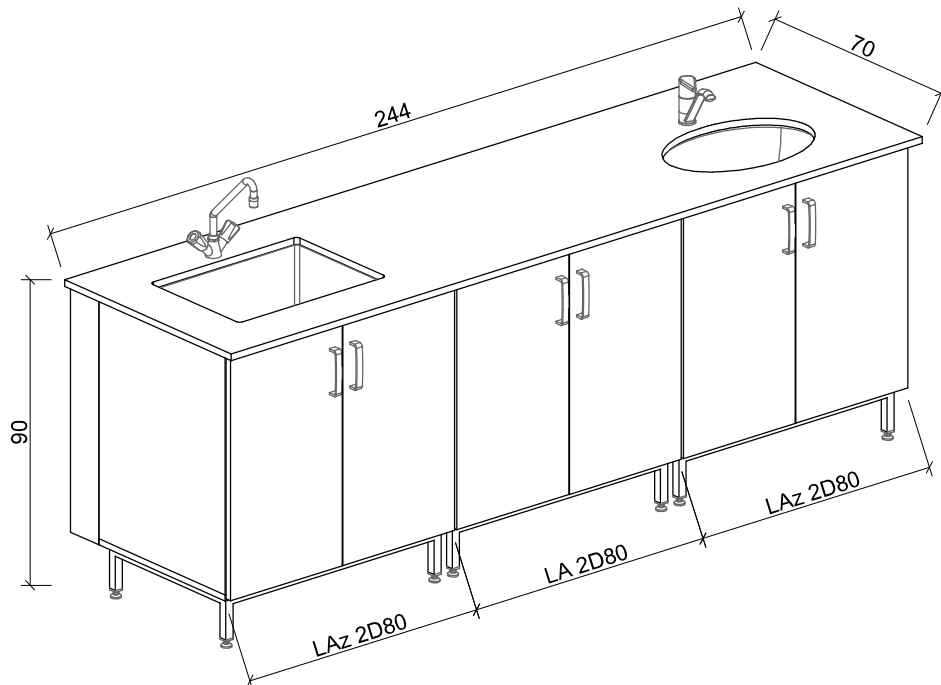
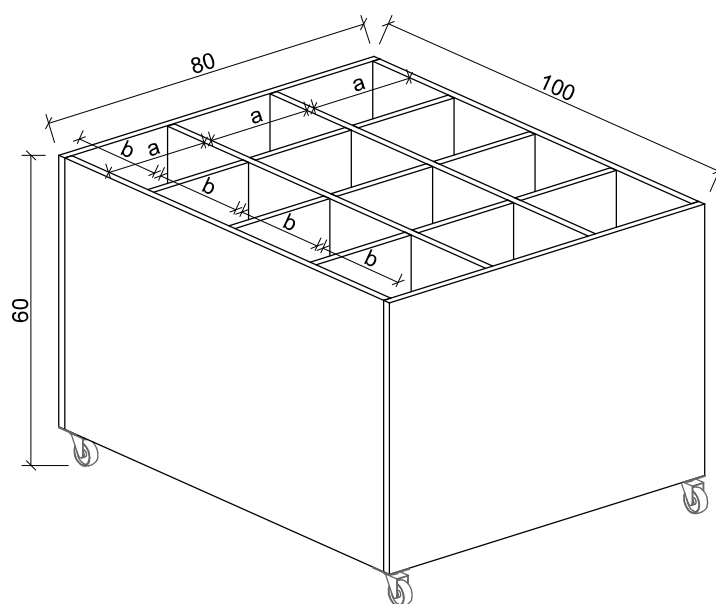
Regał RMM
180x75x210 cm
widok stelaża

**Politechnika Gdańska
Centrum Ekoinnowacji**

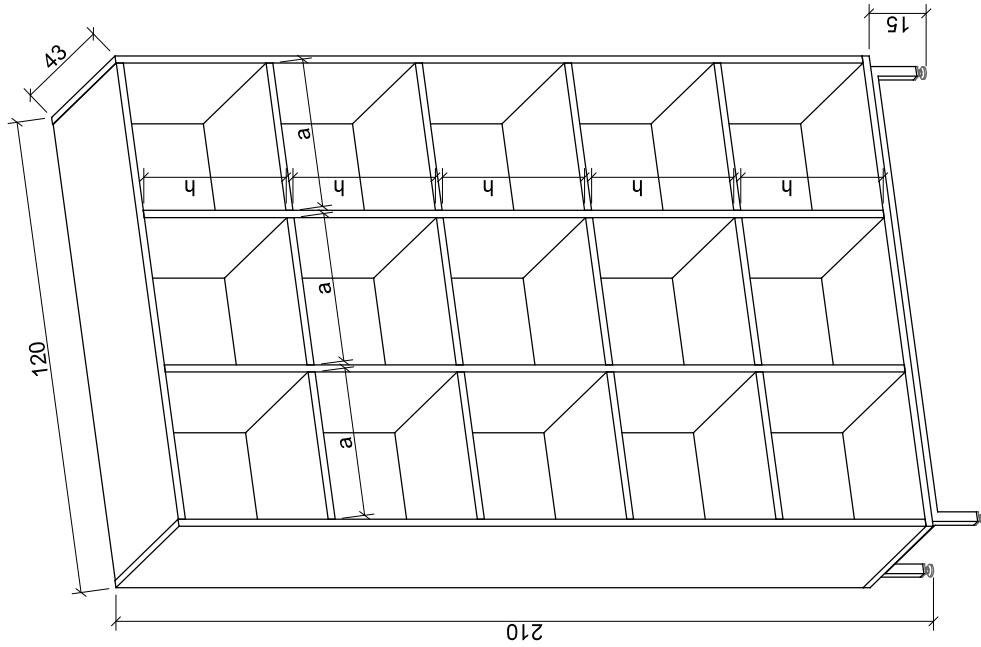
Meble laboratoryjne

Rysunek nr 93

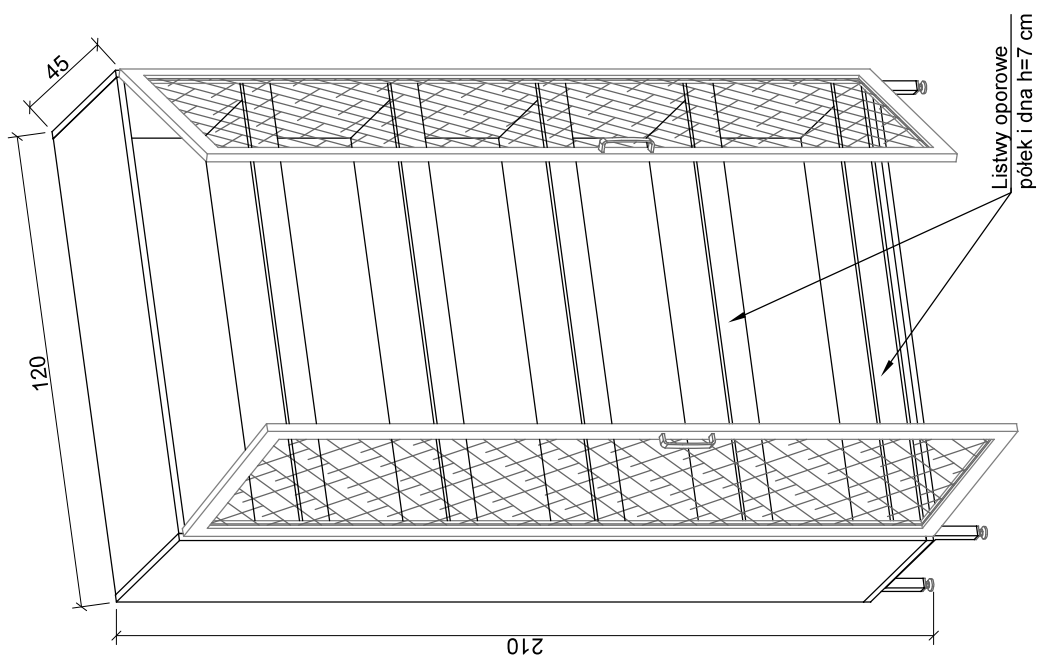
Pomieszczenie: 3.17.2

**Zestaw Laboratoryjny
244x70x90 cm/BS****Skrzynia na kółkach
80x100x60 cm**

Pomieszczenie: 3.17.2

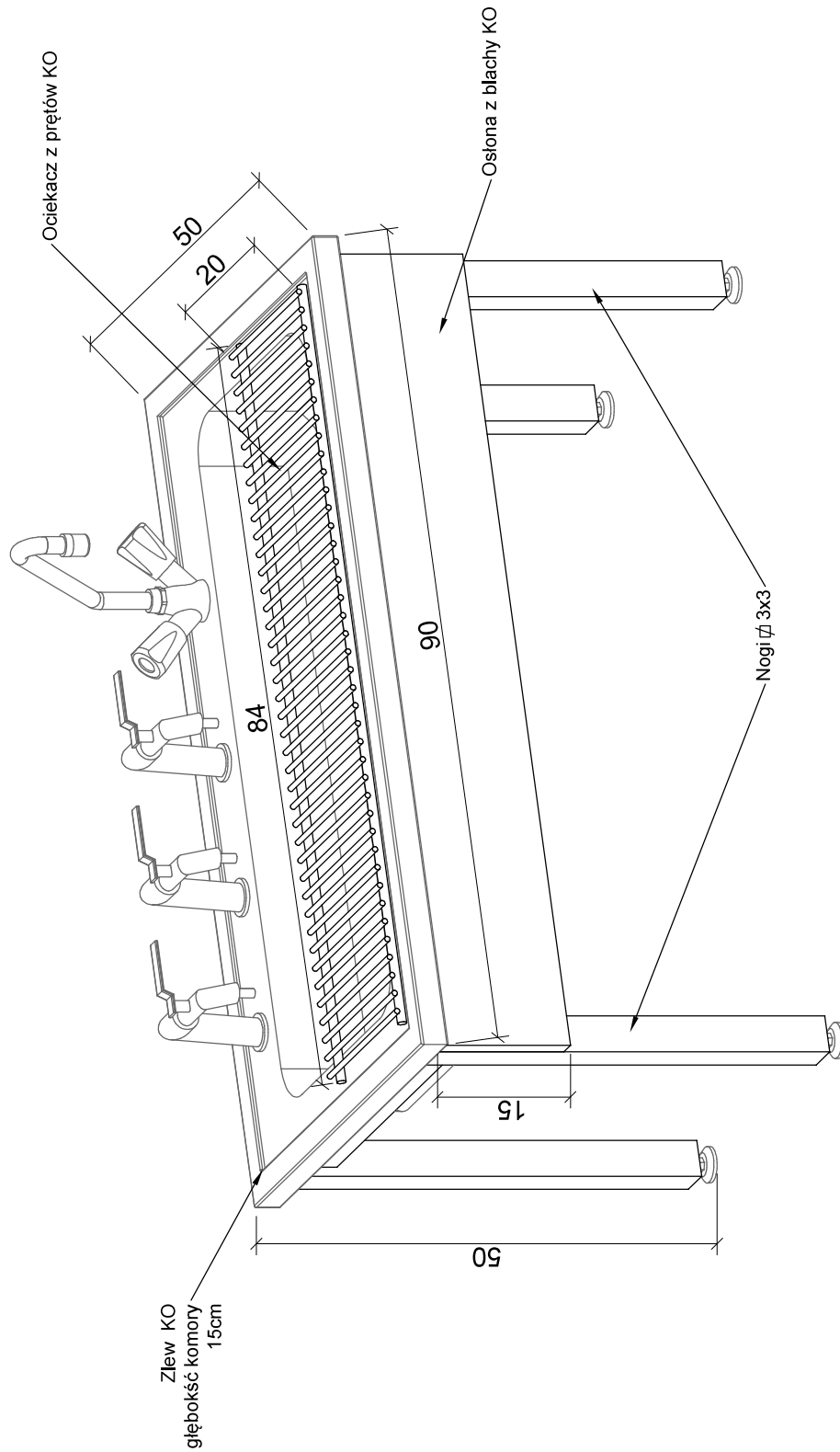


Regał LR
120x43x210 cm



Szafa LGO r 2D
120x45x210 cm

Pomieszczenie: 3.8

Stół ociekowy
90x50x50 cm

Kondygnacja	Lp.	Nr pomieszczenia	Typ pomieszczenia	St k40/M	St k40/M	St k40/M	St k40/M	Stk k40/M	St k40/M	Biurko regulowane	B k40/M	B k40/M	B k40/M	B k40/M	B k40/M	B k40/M	OF 190	OF 180	OF 150		
				Stół	Stół	Stół	Stół / ACL	Stół na kółkach ACL	Stolik / ACL	Biurko	Biurko	Biurko	Biurko	Biurko	Biurko	Biurko	Biurko	Biurko	Oslona frontowa	Oslona frontowa	Oslona frontowa
				140x60x75	140x70x75	80x60x75	140x60x75	100x100x75	80x50x55	160x80x(70-120)	120x60x75	140x70x75	150x70x75	180x70x75	140x75x75	180x75x75	190x70x75	174x52	164x52	134x52	
				Blat M, podstawa k40 trapez	Blat M, podstawa k40 trapez	Blat M, podstawa k40 trapez	Blat M, podstawa k40 trapez	Blat M, podst. k40 trapez na kółkach	Blat M, podstawa k40 trapez	Blat M / reg. elektryczna	Blat M, podstawa k40	Blat M, podstawa k40	Blat M, podstawa k40	Blat M, podstawa k40	Blat M, podstawa k40	Blat M, podstawa k40	Blat M, podstawa k40	do biurka B K40 190	do biurka B K40 180	do biurka B K40 150	
PIWNICA	11.	P.9	Laboratorium - Biuro	17																	
	19.	0.3	Biuro									2									
PARTER	20.	0.4	Biuro							2											
	25.	0.18.1	Biuro										3								
	31.	0.5.3	Biuro		10				1												
I PIĘTRO	32.	0.6	Biuro		2																
	42.	1.13	Biuro												2	2					
	43.	1.15	Biuro																		
II PIĘTRO	52.	1.9.1	Sala Konferencyjna		8																
	53.	1.9.2	Sala Konferencyjna		8																
	58.	2.10.2A	ACL-2				1														
	59.	2.10.2	Sala Dydaktyka	21																	
	60.	2.3.6	Sala Dydaktyka	31																	
	61.	2.10.1	ACL-2				1														
	62.	2.10.1A	ACL-1				1	10	1												
	63.	2.9.1	Sala Dydaktyka	21																	
	64.	2.9.2	Sala Dydaktyka	21																	
	67.	2.19.1	Pom. Socjalne - K																		
	68.	2.15.1a	Sala Dydaktyka	19																	
	69.	2.15.1b	Sala Dydaktyka	17		4															
	70.	2.15.2	Sala Dydaktyka	33																	
	71.	2.15.3	Sala Dydaktyka	33																	
	72.	2.3.5	Sala Komputerowa									1									
	73.	2.1.1a	Sala Komputerowa									1									
	74.	2.1.1b	Sala Komputerowa									1									
	75.	2.1.2	Sala Komputerowa									2									
	76.	2.1.3	Sala Komputerowa									1									
	77.	2.1.3A	Sala Komputerowa									1									
78.	2.2	ACL-1				1	12	1													
79.	2.13	Biuro											2								
III PIĘTRO	83.	3.25.4	Sala Dydaktyka	29		4															
	84.	3.25.5	Sala Dydaktyka	29		4															
	85.	3.25.6	Biuro										3	4			1				
	86.	3.25.7	ACL-1				1	12	1												
	87.	3.27	Sala Dydaktyka	29		4															
	88.	3.28	Laboratorium - Biuro																		
	89.	3.29	Laboratorium - Biuro																		
	92.	3.1.7	Biuro											2			2				
	93.	3.1.8	Biuro									10									
	94.	3.20	Biuro							4											
	95.	3.21	Biuro											9							
	100.	3.18.1	Biuro										4						4		
	101.	3.18.2	Biuro										4						4		
	103.	3.19	Sala Konferencyjna		5																
	114.	3.3	Biuro										3								
115.	3.6	Biuro										3									
SUMA				300	33	16	5	34	4	4	2	17	16	3	14	6	2	2	3	8	

Kondygnacja	Lp.	Nr pomieszczenia	Typ pomieszczenia	OF 140/100	Wózek pod komputer PC	D k40/M	D k40/M	S k40/M	S k40/M	S k40/M	S k40/M	S k40/M	S k50/M	Sk k50/M	S k40/HPL	K 4S	K DS	K DS	K DS	S DS-1	
				Ośłona frontowa	Podstawa pod komp.	Dostawka do biurka	Dostawka do biurka	Stół	Stół	Stół	Stół	Stół	Stół	Stół na kółkach	Stół	Kontener	Kontener	Kontener	Kontener	Kontener	Szafka na media
				140x100		140x60x75	140x70x75	75x75x75	200x90x75	140x80x75	150x80x75	90x70x75	230x140x75	240x100x75	140x75x90	44x60x62	40x60x62	40x50x62	40x45x62	60x58x72	
		do biurka B K40 140x75x75	PCV	Blat M, podstawa k40	Blat M, podstawa k40	Blat M, podstawa k40	Blat M, podstawa k40	Blat M, podstawa k40	Blat M, podstawa k40	Blat M, podstawa k40	Blat M, podstawa k40	Blat M, podstawa k50	Blat M, podstawa k50	Blat HPL, podstawa k40	4x szuflada, zamek	1x szuflada, 1x drzwi, zamek	1x szuflada, 1x drzwi, zamek	1x szuflada, 1x drzwi, zamek	1x szuflada, 1x drzwi, zamek		
PIWNICA	11.	P.9	Laboratorium - Biuro														1				
	PARTER	19.	0.3	Biuro							1	1				2					
		20.	0.4	Biuro					1									2			
		25.	0.18.1	Biuro												3					
		31.	0.5.3	Biuro												1					
I PIĘTRO	32.	0.6	Biuro																		
	42.	1.13	Biuro				2		1						2	1		1			
	43.	1.15	Biuro							2											
II PIĘTRO	52.	1.9.1	Sala Konferencyjna																		
	53.	1.9.2	Sala Konferencyjna																		
	58.	2.10.2A	ACL-2																		
	59.	2.10.2	Sala Dydaktyka																		
	60.	2.3.6	Sala Dydaktyka																		
	61.	2.10.1	ACL-2																		
	62.	2.10.1A	ACL-1																		
	63.	2.9.1	Sala Dydaktyka																		
	64.	2.9.2	Sala Dydaktyka																		
	67.	2.19.1	Pom. Socjalne - K					2													
	68.	2.15.1a	Sala Dydaktyka																		
	69.	2.15.1b	Sala Dydaktyka																		
	70.	2.15.2	Sala Dydaktyka																		
	71.	2.15.3	Sala Dydaktyka																		
	72.	2.3.5	Sala Komputerowa																		
	73.	2.1.1a	Sala Komputerowa																		
	74.	2.1.1b	Sala Komputerowa																		
	75.	2.1.2	Sala Komputerowa																		
	76.	2.1.3	Sala Komputerowa																		
	77.	2.1.3A	Sala Komputerowa																		
78.	2.2	ACL-1																			
79.	2.13	Biuro					1	1								2					
III PIĘTRO	83.	3.25.4	Sala Dydaktyka																		
	84.	3.25.5	Sala Dydaktyka																		
	85.	3.25.6	Biuro					1					1			1					
	86.	3.25.7	ACL-1																		
	87.	3.27	Sala Dydaktyka																		
	88.	3.28	Laboratorium - Biuro																		
	89.	3.29	Laboratorium - Biuro																		
	92.	3.1.7	Biuro				1						1		2	1					
	93.	3.1.8	Biuro																		
	94.	3.20	Biuro												2	6		1			
	95.	3.21	Biuro	9	9				1							1					
	100.	3.18.1	Biuro													4					
	101.	3.18.2	Biuro													4					
	103.	3.19	Sala Konferencyjna																		
	114.	3.3	Biuro													3					
115.	3.6	Biuro													3						
SUMA				9	9	1	2	5	3	2	1	1	1	1	2	25	12	2	1	9	

Kondygnacja	Lp.	Nr pomieszczenia	Typ pomieszczenia	S DS-2	S DS-3	SK2 k40/M	SK2a k40/M	SK3 k40/M	SK4 k40/M	SK4a k40/M	SB 4D	SB 4D	RB 4D	RB 2D	SB 2D	SB 2D	SB 2D	SB 2D	SU D	
				Szafka na media	Szafka na media	Stół komp. 2 os.	Stół komp. 2 os.	Stół komp. 3 os.	Stół komp. 4 os.	Stół komp. 4 os.	Szafa biurowa	Szafa biurowa	Regał biurowy z drzwiami	Regał biurowy z drzwiami	Szafa biurowa	Szafa biurowa	Szafa biurowa	Szafa biurowa	Szafa biurowa	Szafa ubraniowa
				60x58x72	60x58x72	184x70x75	184x70x75	272x70x75	360x70x75	360x70x75	80x40x227	80x50x227	80x40x227	80x40x227	60x40x227	80x40x227	80x50x227	80x60x227	80x40x120	60x60x227
				1x drzwi, 1x szuflada, zamek	1x drzwi, 1x szuflada, zamek	Blat M, podstawa D40	Blat M, podstawa D40	Blat M, podstawa D40	Blat M, podstawa D40	Blat M, podstawa D40	4x drzwi, zamek	4x drzwi, zamek	4x drzwi, zamek	2x drzwi, zamek	2x drzwi, zamek	2x drzwi, zamek	2x drzwi, zamek	2x drzwi, zamek	2x drzwi, zamek	2x drzwi, zamek
PIWNICA	11.	P.9	Laboratorium - Biuro																	
	19.	0.3	Biuro								1									
PARTER	20.	0.4	Biuro								1			1						
	25.	0.18.1	Biuro								2									
	31.	0.5.3	Biuro														4	5		
I PIĘTRO	32.	0.6	Biuro								3					3		4		
	42.	1.13	Biuro								3		2	1	1					
	43.	1.15	Biuro																	
	52.	1.9.1	Sala Konferencyjna								6									
	53.	1.9.2	Sala Konferencyjna								6									
	II PIĘTRO	58.	2.10.2A	ACL-2																
59.		2.10.2	Sala Dydaktyka																	
60.		2.3.6	Sala Dydaktyka	1																
61.		2.10.1	ACL-2																	
62.		2.10.1A	ACL-1	1																
63.		2.9.1	Sala Dydaktyka																	
64.		2.9.2	Sala Dydaktyka																	
67.		2.19.1	Pom. Socjalne - K																	
68.		2.15.1a	Sala Dydaktyka																	
69.		2.15.1b	Sala Dydaktyka																	
70.		2.15.2	Sala Dydaktyka	1																
71.		2.15.3	Sala Dydaktyka	1																
72.		2.3.5	Sala Komputerowa					1	2	5	1									
73.		2.1.1a	Sala Komputerowa																	
74.		2.1.1b	Sala Komputerowa																	
75.		2.1.2	Sala Komputerowa																	
76.		2.1.3	Sala Komputerowa	1																
77.		2.1.3A	Sala Komputerowa	1																
78.		2.2	ACL-1	1																
79.		2.13	Biuro																	
III PIĘTRO	83.	3.25.4	Sala Dydaktyka	1																
	84.	3.25.5	Sala Dydaktyka	1																
	85.	3.25.6	Biuro									4							3	
	86.	3.25.7	ACL-1	1																
	87.	3.27	Sala Dydaktyka	1																
	88.	3.28	Laboratorium - Biuro	1																
	89.	3.29	Laboratorium - Biuro	1																
	92.	3.1.7	Biuro																	
	93.	3.1.8	Biuro																	
	94.	3.20	Biuro																	
	95.	3.21	Biuro																	
	100.	3.18.1	Biuro									2								
	101.	3.18.2	Biuro									4								
	101.	3.18.2	Biuro									4								
	103.	3.19	Sala Konferencyjna																	
	114.	3.3	Biuro									4								
115.	3.6	Biuro									3									
SUMA				13	4	10	1	6	21	1	43	3	2	3	1	5	2	8	13	2

Kondygnacja	Lp.	Nr pomieszczenia	Typ pomieszczenia	SU 2D	Sup 2D	SRw	SW 2D 80	SW D 60	Stół warsztatowy	Zestaw barowy 370	Zestaw barowy 320	SZkr 5S	Wieszak mobilny	W100	W80	W60		
				Szafa ubraniowa	Szafa ubraniowa	Regał	Szafa wisząca	Szafa wisząca	Zestaw szafkowy			Szafa na rulony na kółkach	Wieszak wolnostojący	Wieszak	Wieszak	Wieszak		
				80x60x227	90x60x200	80x35x75	80x34x74	60x34x74	522x75x90	370x50x110	320x50x110	75x40x100	160x52x160	100x140	80x140	60x140		
				2x drzwi, zamek	2x drzwi, przegroda, zamek	Blat M 25 mm	2x drzwi, zamek	1x drzwi, zamek	Blat HPL	ACL HPL / zlew / bateria	ACL HPL / zlew / bateria	ACL 5x szuflada / zamek	ACL	7x haczyk	5x haczyk	4x haczyk		
PIWNICA	11.	P.9	Laboratorium - Biuro															
	19.	0.3	Biuro	2														
PARTER	20.	0.4	Biuro		1													
	25.	0.18.1	Biuro	1														
	31.	0.5.3	Biuro	2														
	32.	0.6	Biuro	1														
I PIĘTRO	42.	1.13	Biuro	1														
	43.	1.15	Biuro	6										2				
	52.	1.9.1	Sala Konferencyjna										1					
II PIĘTRO	53.	1.9.2	Sala Konferencyjna										1					
	58.	2.10.2A	ACL-2							1	1	1						
	59.	2.10.2	Sala Dydaktyka															
	60.	2.3.6	Sala Dydaktyka															
	61.	2.10.1	ACL-2							1	1	1						
	62.	2.10.1A	ACL-1						1		1	1						
	63.	2.9.1	Sala Dydaktyka															
	64.	2.9.2	Sala Dydaktyka															
	67.	2.19.1	Pom. Socjalne - K															
	68.	2.15.1a	Sala Dydaktyka															
	69.	2.15.1b	Sala Dydaktyka															
	70.	2.15.2	Sala Dydaktyka															
	71.	2.15.3	Sala Dydaktyka															
	72.	2.3.5	Sala Komputerowa															
	73.	2.1.1a	Sala Komputerowa															
	74.	2.1.1b	Sala Komputerowa															
	75.	2.1.2	Sala Komputerowa															
	76.	2.1.3	Sala Komputerowa															
	77.	2.1.3A	Sala Komputerowa															
	78.	2.2	ACL-1							1		1	1					
79.	2.13	Biuro	1											1				
III PIĘTRO	83.	3.25.4	Sala Dydaktyka															
	84.	3.25.5	Sala Dydaktyka															
	85.	3.25.6	Biuro															
	86.	3.25.7	ACL-1							1		1	1					
	87.	3.27	Sala Dydaktyka															
	88.	3.28	Laboratorium - Biuro															
	89.	3.29	Laboratorium - Biuro															
	92.	3.1.7	Biuro											1				
	93.	3.1.8	Biuro											1				
	94.	3.20	Biuro				5	2	1									
	95.	3.21	Biuro															
	100.	3.18.1	Biuro	1		4								1				
	101.	3.18.2	Biuro	1		4								1				
	103.	3.19	Sala Konferencyjna															
	114.	3.3	Biuro	1												1		
115.	3.6	Biuro	1												1			
SUMA				18	1	8	5	2	1	3	2	5	7	6	1	2		