

pojazdem. Urządzenie takie może być sprzężone z rejestratorem zdarzeń i stanowić dowód przekroczenia przepisów. Można również stosować automatyczne zatrzymywanie strumienia pojazdów poprzez sprzężoną z detektorami i kamerą sygnalizację świetlną, która w przypadku kontynuowania przez danego kierującego jazdy z prędkością wyższą od dopuszczalnej zaczyna nadawać sygnał czerwony o określonej długości, dla uspokojenia ruchu.

Wybór środka zależy od szczegółowej analizy warunków bezpieczeństwa ruchu na danym odcinku i badań zachowań kierujących.



Rys. 13.6.1. Przykładowy wyświetlacz prędkości rzeczywistej z detektorem radarowym

## 14. Urządzenia do kontroli ruchu drogowego

### 14.1. Zasady ogólne

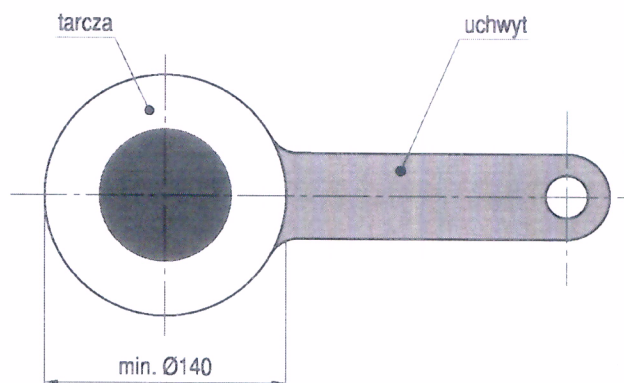
Do prowadzenia nadzoru nad ruchem drogowym, podawania kierującemu pojazdem poleceń do określonego zachowania upoważnione organy mogą stosować:

- tarcze do zatrzymywania pojazdów (w przypadku zatrzymania pojazdu w warunkach niedostatecznej widoczności tarcza powinna być wyposażona w elementy odblaskowe lub światło czerwone),
- latarki ze światłem czerwonym do zatrzymywania pojazdów,
- urządzenia nagłaśniające przeznaczone do podawania poleceń kierującym pojazdami,
- urządzenia sygnalizacyjne przeznaczone do podawania poleceń kierującym pojazdami.

### 14.2. Tarcze do zatrzymywania pojazdów

Tarcza do zatrzymywania pojazdów (rys. 14.2.1) składa się z pierścienia barwy białej i koła barwy czerwonej posiadających wspólny środek. Tarcza posiada także uchwyt.

Średnica zewnętrzna tarczy nie może być mniejsza niż 140 mm, a średnica koła o barwie czerwonej powinna wynosić od 50 % do 60 % średnicy tarczy.



Rys. 14.2.1. Tarcza do zatrzymywania pojazdów

Pola barwy białej i czerwonej powinny być wykonane z folii odblaskowej typu 2 lub folii pryzmatycznej albo jako światło odblaskowe. Mogą być też wykonane jako elementy świecące o równomiernym natężeniu światła na powierzchni tarczy.

Tarcza powinna być wykonana z materiałów niepalnych. Uchwyt powinien posiadać dodatkowo element ograniczający możliwość wypadnięcia tarczy z ręki.

Barwy pierścienia i koła wewnętrznego powinny odpowiadać wymaganiam jak dla znaków drogowych pionowych.

### 14.3. Latarki ze światłem czerwonym do zatrzymywania pojazdów

Latarka powinna emitować światło barwy czerwonej. Pole powierzchni reflektora lub powierzchni części świecącej latarki, prostopadłej do kierunku nadjeżdżania zatrzymanego pojazdu, nie może być mniejsze niż 5000 mm<sup>2</sup>. Kształt powierzchni świecącej powinien być zwarty i mieć jedną z podstawowych figur geometrycznych (koło, kwadrat, prostokąt, trójkąt, trapez).