

**Pracownia Projektowa
Paweł Praczyk Sp. z o.o.
ul. Duńska 17, 64-100 Leszno**

**PROJEKT BUDOWLANY
TECHNOLOGII INDYWIDUALNEGO
DWUFUNKCYJNEGO
WĘZŁA CIEPLNEGO**

LOKALIZACJA: Budynek mieszkalnego wielorodzinnego (B1)
ul. Chocimska dz. ewid. nr 519/3
64-100 Leszno

INWESTOR: MPEC Sp. z o.o.
ul. Spółdzielcza 12, 64-100 Leszno

PROJEKTANCI : inż. Krzysztof Walkowiak
nr uprawnień 1753/94/Lo

inż. Krzysztof Walkowiak
Uprawnienia do projektowania
i kierowania robotami budowlanymi
w specjalności: inżynieria energetycznej
nr ewid. 642/84 Lo, 107/88 Lo, 1753/94/Lo

MARZEC 2018

ZAWARTOŚĆ OPRACOWANIA

I CZĘŚĆ OPISOWA	3
1. Informacje ogólne.....	3
2. Podstawa opracowania.....	3
3. Charakterystyka obiektu.....	3
4. Dobór elementów węzła - obliczenia.....	4
4.1. Bilans ciepła obiektu- wg PT wewnętrznych instalacji c.o. i c.w.u.....	4
4.2. Przepływy w węźle cieplnym.....	4
4.3. Dobór wymienników.....	5
4.4. Dobór pomp obiegowych.....	5
4.5. Dobór przeponowego naczynia wzbiorczego.....	6
4.6. Dobór zaworów bezpieczeństwa.....	6
4.7. Dobór układów automatycznej regulacji.....	8
4.8. Dobór licznika ciepła ogólnego.....	9
5. Wytyczne robót budowlanych.....	9
6. Wytyczne montażu urządzeń i instalacji.....	9
6.1. Przewody i armatura.....	9
6.2. Próby i płukanie, zabezpieczenie antykorozyjne.....	10
6.3. Izolacja termiczna.....	10
6.4. Wytyczne montażu urządzeń i instalacji.....	10
6.5. Wytyczne montażu urządzeń pomiarowych.....	11
7. Warunki wykonania robót.....	11
8. Wytyczne BHP.....	12
9. Zestawienie elementów podstawowych węzła cieplnego.....	12
II CZĘŚĆ RYSUNKOWA	
S-1. Mapa sytuacyjna – lokalizacja węzła w terenie.....	15
S-2. Schemat technologiczny węzła cieplnego.....	16
S-3. Rzut przyziemia – lokalizacja węzła cieplnego w budynku.....	17
S-4. Rzut pomieszczenia węzła cieplnego.....	18
III ZAŁĄCZNIKI	
Z-1. Karty doboru wymienników typu JAD.....	19
Z-2. Warunki techniczne wydane przez MPEC.....	25
Z-3. Decyzja o nadaniu uprawnień projektowych + zaświadczenie z izby inżynierów.....	29
Z-4. Oświadczenie projektanta.....	31
IV PROJEKT INSTALACJI ELEKTRYCZNEJ I AKPIA	32

I CZĘŚĆ OPISOWA

1. Informacje ogólne

Przedmiotem opracowania jest kompaktowy węzeł cieplny indywidualny na potrzeby centralnego ogrzewania i ciepłej wody użytkowej dla budowanego budynku mieszkalnego wielorodzinnego (B1) przy ul. Chocimskiej dz. ewid. nr 519/3 w Lesznie.

Opracowanie obejmuje urządzenia i przewody technologiczne węzła cieplnego kompaktowego. Przewidziano nowoczesne rozwiązania konstrukcji węzła, wymiennika i automatyki, połączonych w formie kompaktu.

2. Podstawa opracowania

- warunki techniczne,
- zlecenie inwestora,
- projekt budowlany,
- wytyczne projektowania węzłów cieplnych,
- uzgodnienia ze zlecniodawcą,
- obowiązujące normy i przepisy.

3. Charakterystyka obiektu

Dokumentacja obejmuje węzeł cieplny indywidualny kompaktowy dwufunkcyjny centralnego ogrzewania oraz ciepłej wody użytkowej w połączeniu szeregowo równoległym z automatyczną, pogodową regulacją temperatur oraz układem pomiarowo-rozliczeniowym energii cieplnej. Węzeł zlokalizowany będzie w pomieszczeniu technicznym wymiennikowni w przyziemiu budowanego budynku mieszkalnego wielorodzinnego (B1) przy ul. Chocimskiej dz. ewid. nr 519/3 w Lesznie.

Zasilanie węzła odbywać się będzie poprzez nowoprojektowane przyłącze ciepłe wysokich parametrów. Projektowany węzeł kompaktowy jest produktem normalnie bezobsługowym. Przebywanie obsługi w pomieszczeniu węzła wymagane jest jedynie w celach typowo kontrolnych tj. na ok. 15minut/tydzień.

Parametry węzła:

Zapotrzebowanie ciepła na cele c.o. : $Q_{co}= 130,00$ kW

Zapotrzebowanie ciepła na cele c.w.u.: $Q_{CWUmax}= 118,53$ kW, $Q_{CWUśr}=41,60$ kW

Wymagane przepływy wody sieciowej średnice rurociągów węzła przedstawiono w pkt. 4 i części rysunkowej opracowania.

Sieć cieplna:

Ciśnienie maksymalne sieci cieplnej (obliczeniowe) $P=1,60$ MPa

Temperatura zasilania i powrotu – sezon grzewczy $T=125/60^{\circ}C$

Temperatura zasilania i powrotu – poza sezonem grzewczym T=70/35°C
Ciśnienie dyspozycyjne (obliczeniowe) P=0,2 MPa

Instalacje centralnego ogrzewania:

Temperatura zasilania i powrotu – strona instalacyjna c.o. T=80/60°C
Ciśnienie maksymalne instalacji c.o. (obliczeniowe) P=0,30MPa
Opory instalacji c.o. P=20kPa

Instalacja ciepłej wody użytkowej

Temperatura zasilania i powrotu – strona instalacyjna c.w.u. T=60/8°C
Ciśnienie maksymalne instalacji c.w.u. (obliczeniowe) P=0,60MPa
Opory instalacji cyrkulacyjnej P=30kPa

4. Dobór elementów węzła - obliczenia

4.1. Bilans ciepła obiektu- wg PT wewnętrznych instalacji c.o. i c.w.u.

- instalacja c.o.

wg danych otrzymanych od odbiorcy $Q_{co} = 130,00 \text{ kW}$

- instalacja c.w.u.

wg danych na temat ilości mieszkań otrzymanych od odbiorcy $Q_{cwu_{max}} = 118,53 \text{ kW}$
 $Q_{cwu_{sr}} = 41,60 \text{ kW}$

Maksymalne godzinowe zużycie c.w.u wynosi:

$$G_{h_{max}} = Q_{cwu_{max}} / 1,163 * (t_{cw} - t_{wz}) = 118530 / 1,163 * (60 - 8) = 1959,95 \text{ dm}^3/\text{h}$$

4.2. Przepływy w węźle cieplnym

- przepływ czynnika grzewczego wysokich parametrów

Zaprojektowano węzeł cieplny bezzasobnikowy stąd:

ZIMA

$$G_{W_{max}} = \frac{Q_{co}}{1,163(T_z - T_p)} + \frac{0,55 \times Q_{cw_{max}}}{1,163(T_{zwr} - T_{pwr})}$$

$$G_{W_{max}} = [130000 / 1,163 * (125 - 60)] + [0,55 * 118530 / 1,163 * (70 - 42)] = 1719,6 + 2001,9 \text{ kg/h} = 3,722 \text{ m}^3/\text{h}$$

LATO

$$G_{W_{max}} = \frac{Q_{cw_{max}}}{1,163(T_{zcv} - T_{pcv})}$$

$$G_{W_{max}} = 118530 / 1,163 * (70 - 35) = 2911,9 \text{ kg/h} = 2,912 \text{ m}^3/\text{h}$$

- przepływ czynnika grzewczego w instalacji centralnego ogrzewania

$$G_{co} = \frac{Q_{co}}{1,163(t_{zco} - t_{pco})}$$

$$G_{co} = 130000/1,163*(80-60) = 5588,99 \text{ kg/h} = 5,589 \text{ m}^3/\text{h}$$

4.3. Dobór wymienników

- układ centralnego ogrzewania

$$Q_{co} = 130,00 \text{ kW}$$

Doboru wymienników dokonano za pomocą programu CAIRO Se-Ces-Pol. Zaprojektowano baterię c.o złożoną z jednego wymiennika JAD 3/18. Karta doboru w załączeniu.

- układ c.w.u.

$$Q_{cwu_{max}} = 118,53 \text{ kW}$$

$$G_{h_{max}} = Q_{cwu_{max}}/1,163*(t_{cw} - t_{wz}) = 118530/1,163*(60-8) = 1959,95 \text{ dm}^3/\text{h}$$

$$\text{II st. c.w.u.} \quad Q_{cwII}^0 = 0,55 \times Q_{cwu_{max}} = 0,55 \times 118,53 = 65,19 \text{ kW}$$

$$\text{I st. c.w.u.} \quad Q_{cuI}^0 = 0,5 \times Q_{cwu_{max}} = 0,5 \times 118,53 = 59,27 \text{ kW}$$

Doboru wymienników dokonano za pomocą programu CAIRO Se-Ces-Pol. Zaprojektowano baterię złożoną z jednego wymiennika JAD 3/18 w układzie I st. c.w.u. oraz baterię złożoną z jednego wymiennika JAD 3/18 w układzie II st. c.w.u. Karta doboru w załączeniu.

4.4. Dobór pomp obiegowych

- układ centralnego ogrzewania

$$G_p = \frac{Q_{co}}{1,163(t_{zco} - t_{pco})}$$

$$G_p = 130000/1,163*(80-60) = 5588,99 \text{ kg/h} = 5,589 \text{ m}^3/\text{h}$$

$$H_p = H_{INST.WEW.CO} + H_{WEZŁA} = 2,0 + 2,5 = 4,5 \text{ m H}_2\text{O}$$

Zastosowano pompę typu 32 POe 120A/B MEGA LFP.

- układ cyrkulacji c.w.u.

$$G_p = 0,3 \times G_{cwu_{max}} = 0,3 \times 1959,95 = 587,99 \text{ dm}^3/\text{h} = 0,59 \text{ m}^3/\text{h}$$

$$H_p = 3 \text{ m H}_2\text{O}$$

Zastosowano pompę typu 25 PWe 60 C MEGA LFP.

4.5. Dobór przeponowego naczynia wzbiorczego

- pojemność instalacji c.o

$$V_i = Q_{co} \times Wsk = 130 \times 11 = 1430 \text{ dm}^3$$

$$V_u = 1,1 \times V_i \times \rho_i \times \Delta v = 1,1 \times 1430 \times 0,9996 \times 0,03304 = 51,95 \text{ dm}^3$$

- pojemność całkowita naczynia wzbiorczego

$$V_n = V_u \times \frac{p_{\max} + 0,1}{p_{\max} - p_{wst}}$$

$$V_n = 51,95 \times [(0,3+0,1)/(0,3-0,15)] = 138,53 \text{ dm}^3$$

Zastosowano naczynie typu Reflex 140 NG; $p_n=6 \text{ bar}$.

4.6. Dobór zaworów bezpieczeństwa

- układ centralnego ogrzewania

Zastosowano zawór bezpieczeństwa typu SYR dn 1 1/2" 1915

$$d_o = 35 \text{ mm}$$

$$p_o = 0,3 \text{ MPa}$$

$$\alpha = 0,70$$

$$\alpha_c = 0,51$$

$$p_1 = 1,1 \times 0,3 = 0,33 \text{ MPa}$$

$$p_2 = 0,00 \text{ MPa}$$

Maksymalna moc cieplna baterii wymienników JAD 3/18 w układzie c.o.

$$N_{\max} = 210 \text{ kW}$$

Wymagana przepustowość zaworu przy $p_1 = 0,33 \text{ MPa}$, $r = 2180 \text{ kJ/kg}$

$$m = 3600 \times N_{\max}/r = 3600 \times 210/2180 = \underline{\underline{347 \text{ kg/h}}}$$

Przepustowość zastosowanego zaworu wg DT-UC-90-KW/04 dla pary:

$$K_1 = 0,54 \text{ z wykresu}$$

$$K_2 = 1,0$$

$$A = 3,14 \times 35^2 / 4 = 962 \text{ mm}^2$$

$$m_z = 10 \times K_1 \times K_2 \times \alpha \times A \times (p_1 + 0,1)$$

$$m_z = 10 \times 0,54 \times 1,0 \times 0,70 \times 962 \times (0,33+0,1) = \underline{\underline{1564 \text{ kg/h}}}$$

stąd $m_z > m$

Zgodnie z wytycznymi UDT w przypadku pęknięcia dwóch rurek w wymienniku ilość wody przepływającej na stronę wtórną wynosi:

Ciśnienie po stronie pierwotnej 1,6 MPa

Ciśnienie po stronie wtórnej 0,33 MPa

Przekrój rurki wymiennika wynosi $3,14 \times 6,8^2/4 = 36,3 \text{ mm}^2$

$$G_w = 5,03 \times \alpha \times n \times A \times \sqrt{(p_2 - p_1)\rho_w}$$

$$G_w = 5,03 \times 1 \times 2 \times 36,3 \times \sqrt{(1,6 - 0,33)930} = \underline{\underline{12550 \text{ kg/h}}}$$

Przepustowość zaworu bezpieczeństwa w przypadku wypływu wody

$$G_w = 5,03 \times \alpha \times n \times A \times \sqrt{(p_2 - p_1)\rho_w}$$

$$G_w = 5,03 \times 0,51 \times 1 \times 962 \times \sqrt{(0,33 - 0,0)930} = \underline{\underline{43233 \text{ kg/h}}}$$

- układ ciepłej wody użytkowej

Zastosowano zawór bezpieczeństwa typu SYR dn 1 1/4" 2115:

$$d_o = 27 \text{ mm}$$

$$p_o = 0,5 \text{ MPa}$$

$$\alpha = 0,48$$

$$\alpha_c = 0,25$$

$$p_1 = 1,1 \times 0,6 = 0,66 \text{ MPa}$$

$$p_2 = 0,00 \text{ MPa}$$

Maksymalna moc cieplna baterii wymienników JAD3/18 w układzie c.w.u. dla zasilania sieci wysokich parametrów 125/60⁰ C oraz założeniu wrzenia na stronie wtórnej.

$$N_{\max} = 210 \text{ kW}$$

Wymagana przepustowość zaworu przy $p_1 = 0,66 \text{ MPa}$, $r = 2180 \text{ kJ/kg}$

$$m = 3600 \times 210/2180 = \underline{\underline{347 \text{ kg/h}}}$$

Przepustowość zastosowanego zaworu wg DT-UC-90-KW/04 dla pary

$$K_1 = 0,54 \text{ z wykresu}$$

$$K_2 = 1,0$$

$$A = 3,14 \times 27^2 / 4 = 572 \text{ mm}^2$$

$$m_z = 10 \times 0,54 \times 1,0 \times 0,48 \times 572 \times (0,66 + 0,1) = \underline{\underline{1127 \text{ kg/h}}}$$

stąd $m_z > m$

Zgodnie z wytycznymi UDT w przypadku pęknięcia dwóch rurek w wymienniku ilość wody przepływającej na stronę wtórną wynosi:

Ciśnienie po stronie pierwotnej 1,6 MPa

Ciśnienie po stronie wtórnej 0,66 MPa

Przekrój rurki wymiennika wynosi $3,14 \times 6,8^2/4 = 36,3 \text{ mm}^2$

$$G_w = 5,03 \times 1 \times 2 \times 36,3 \times \sqrt{(1,6 - 0,66)930} = \underline{\underline{10797 \text{ kg/h}}}$$

Przepustowość zaworu bezpieczeństwa w przypadku wypływu wody

$$G_w = 5,03 \times 0,25 \times 572 \times \sqrt{(0,66 - 0,0)930} = \underline{\underline{17820 \text{ kg/h}}}$$

4.7. Dobór układów automatycznej regulacji

- zawory regulacyjne " SIEMENS "

- układ wysokich parametrów c.o.

$$K_v = \sqrt{\frac{G^2}{\Delta p}} = (1,72^2/0,3)^{0,5} = 3,14 \text{ m}^3/\text{h}$$

Zastosowano zawór typu Siemens VVF 52.25 – 5

$$\Delta p = (1,72/5,0)^2 = 0,1183 \text{ bar}$$

- układ wysokich parametrów c.w.u.

$$K_v = \sqrt{\frac{G^2}{\Delta p}} = (2,91^2/0,3)^{0,5} = 5,31 \text{ m}^3/\text{h}$$

Zastosowano zawór typu Siemens VVF 52.25 – 6,3

$$\Delta p = (2,91/6,3)^2 = 0,2134 \text{ bar}$$

- zawory regulacyjne różnicy ciśnień z ogranicznikiem przepływu

- układ wys. param.

$$K_v = \sqrt{\frac{G^2}{\Delta p}} = (3,72^2/0,3)^{0,5} = 6,79 \text{ m}^3/\text{h}$$

Zastosowano zawór typu Samson 42-34 dn 25 Kv=8,0 m³/h z zakresem nastaw różnicy ciśnień 0,5 - 1,5 bar. Przyłącze kołnierzowe. Długość zabudowy L=160mm.

$$\Delta p = (G_w/K_v)^2 = (3,72/8)^2 = 0,2162 \text{ bar}$$

Obliczenie nastawy regulatora różnicy ciśnień:

L.p	Gs [kg/h]	Opis odcinka	D [mm]	Dp [daPa]
1.	3,72	Wlot- FOM	40	25
2.	3,72	FOM	40	100
3.	3,72	FOM-FS	40	110
5.	1,72	Zawór reg. c.o. ZR	25	1183
4.	1,72	wymiennik c.o.	32	700
6.	3,72	FS-ciepłomierz	40	110
7.	3,72	Ciepłomierz	20	280
8.	3,72	Ciepłomierz-wylot	40	25
			SUMA	2533

Nastawa regulatora różnicy ciśnień :

$D_p = 0,2533 \text{ bar}$

$G_w = 3,72 \text{ m}^3/\text{h}$

4.8. Dobór licznika ciepła ogólnego

$G = G_w = 3,72 \text{ m}^3/\text{h}$

Zastosowano licznik ciepła Multical 602 z przetwornikiem przepływu Ultraflow (nr kat. 65-5-CECA-XXX) produkcji firmy KAMSTRUP: wersja kołnierkowa Dn 20, przepł. nom. $q_n = 2,50 \text{ m}^3/\text{h}$, przepł. max. $q_s = 5,00 \text{ m}^3/\text{h}$, przepływ pośredni $q_i = 0,025 \text{ m}^3/\text{h}$, długość zabudowy 190mm. Zasilanie bateryjne. Licznik zostanie wyposażony dodatkowo w moduł radiowy.

5. Wytyczne robót budowlanych i elektrycznych.

Pomieszczenie na wymiennikownie (węzeł cieplny) zostanie wykonane zgodnie z projektem budowlanym architektoniczno-konstrukcyjnym przez odbiorcę i przekazane dostawcy (MPEC Sp. z o.o. w Lesznie) stosowanym protokołem w terminie ustalonym w umowie o przyłączenie do sieci ciepłej projektowanego węzła cieplnego.

W celu podłączenia zasilania energetycznego kompaktowego węzła należy wykonać nowe odgałęzienie od instalacji WLZ (wew. linia zasilająca) w budynku. Węzeł zasilany będzie przewodem YDY 3x4mm² i wprowadzony do wyłącznika głównego węzła w rozdzielnicy RZ-S. Nowy kabel zasilający ułożyć w rurce ochronnej. Instalację wykonać jako natynkową.

6. Wytyczne montażu urządzeń i instalacji

6.1. Przewody i armatura

Rurociągi w obrębie węzła cieplnego wykonać z rur instalacyjnych stalowych, bez szwu typu R, walcowanych na gorąco, zabezpieczonych przed korozją wg PN-80/H-74219, łączonych przez spawanie i połączenia kołnierzowe.

Przewody należy prowadzić ze spadkiem 0,3%, a w najwyższych i najniższych punktach zamontować odpowiednio zawory odpowietrzające i spusty. Stosować łagodne kolana i zwężki. Jako zawory odcinające stosować armaturę kulową, po stronie niskich parametrów gwintowaną, po stronie wysokich parametrów do wspawania lub kołnierzową.

Nawiązać się z nowymi rurociągami w obrębie węzła cieplnego do instalacji wew. c.o., wentyl., c.w.u. i z.w. oraz projektowanego przyłącza ciepłego.

Należy stosować wyłącznie materiały atestowane i pełnowartościowe. Armaturę i przyrządy kontrolno-pomiarowe należy ściśle wg schematu technologicznego węzła.

Przewody w przejściach przez ściany należy wykonać w tulejach osłonowych, a przestrzenie wypełnić pianką samospieniającą.

6.2. Próby i płukanie, zabezpieczenie antykorozyjne.

Przed próbami ciśnienia instalację wężła przepłukać wodą wodociągową. Na zimno wykonać próbę ciśnienia:

- 2,4MPa po stronie wysokich parametrów (max. ciśnienie pracy 1,5MPa),
- 0,5MPa po stronie niskich parametrów (max. ciśnienie pracy 0,3MPa).

Po udanej próbie hydraulicznej należy rurociągi dwukrotnie pomalować farbą antykorozyjną, odporną na temperaturę 400°C do gruntowania i emalią poliwinylową o symbolach: 1521503 i 1523001.

6.3. Izolacja termiczna.

Wszystkie urządzenia i rurociągi zaizolować termicznie wełną mineralną, lub otuliną z pianki poliuretanowej typu STEINONORM 300.

Wszystkie przewody instalacji c.o. należy izolować. Zastosowana izolacja powinna spełniać wymagania zestawione poniżej w tabeli:

Tabela 1. Wymagania dotyczące izolacji cieplnej przewodów i komponentów mediów, rozporządzenia ministra infrastruktury z 8 listopada 2008 r. (1) 21

Lp.	Rodzaj przewodu lub komponentu	Minimalna grubość izolacji cieplnej [$\lambda = 0,035 \text{ W (m·K)}$]
1.	Przewody o średnicy do 20 mm	20 mm
2.	Przewody o średnicy powyżej 20 mm	30 mm
3.	Przewody o średnicy powyżej 20 mm w miejscach, gdzie występuje ryzyko uszkodzenia mechanicznego	30 mm
4.	Przewody o średnicy powyżej 20 mm w miejscach, gdzie występuje ryzyko uszkodzenia mechanicznego	30 mm
5.	Przewody o średnicy powyżej 20 mm w miejscach, gdzie występuje ryzyko uszkodzenia mechanicznego	30 mm
6.	Przewody o średnicy powyżej 20 mm w miejscach, gdzie występuje ryzyko uszkodzenia mechanicznego	30 mm
7.	Przewody o średnicy powyżej 20 mm w miejscach, gdzie występuje ryzyko uszkodzenia mechanicznego	30 mm
8.	Przewody o średnicy powyżej 20 mm w miejscach, gdzie występuje ryzyko uszkodzenia mechanicznego	30 mm
9.	Przewody o średnicy powyżej 20 mm w miejscach, gdzie występuje ryzyko uszkodzenia mechanicznego	30 mm
10.	Przewody o średnicy powyżej 20 mm w miejscach, gdzie występuje ryzyko uszkodzenia mechanicznego	30 mm
11.	Przewody o średnicy powyżej 20 mm w miejscach, gdzie występuje ryzyko uszkodzenia mechanicznego	30 mm

Izolację termiczną zamontować również na wymienniku stosując otuliny dzielone – dostarczone przez producenta. Na płaszczach ochronnych izolacji termicznej wykonać oznaczenia kolorystyczne przepływających mediów oraz kierunki przepływu.

6.4. Wytyczne montażu urządzeń i instalacji

Przed przystąpieniem do robót przygotować pomieszczenie wężła:

- usunąć zbędne przedmioty i instalacje,
- zabezpieczyć pomieszczenie przed dostępem osób niepowołanych,

- na drzwiach od strony zewnętrznej umieścić napis: „Węzeł cieplny nieupoważnionym wstęp wzbroniony”.

Węzeł wykonać w formie kompaktu umożliwiającego szybki montaż na obiekcie. Kompakt wstawić do pomieszczenia w ten sposób aby zachować odpowiedni dostęp do urządzeń. Konstrukcję węzła wypoziomować. Połączyć węzeł z rozdzielaczami instalacji c.o. oraz instalacją c.w.u. i inst. zimnej wody.

Wszystkie urządzenia zamontować zgodnie ze schematem technologicznym węzła oraz z wytycznymi szczegółowymi montażu podawanymi przez producenta poszczególnych urządzeń.

6.5. Wytyczne montażu urządzeń pomiarowych

Urządzenia pomiarowe wchodzące w skład układu rozliczeniowego energii cieplnej należy zabudować w instalację zgodnie z schematem technologicznym:

Przetwornik przepływu

1. Przetwornik przepływu montować na poziomym przewodzie rurowym min. 5 x Dn przed i 3 x Dn za przetwornikiem przepływu w celu „uspokojenia” strumienia cieczy.
2. Niezachowanie wymaganych odcinków prostych przed i za miernikiem spowoduje wzrost błędu pomiarowego przepływu.
3. Przetwornik montować na rurze powrotnej.
4. Przed montażem przetwornika wstawić odcinek rurowy zastępczy w celu przepłukani instalacji.
5. Zaśleпки na króćcach przetwornika demontować bezpośrednio przed montażem.
6. Strzałka na korpusie przetwornika musi być zgodnie z kierunkiem przepływu cieczy przez licznik.

Licznik ciepła

1. Przewody łączące liczniki z zasilaniem oraz pozostałymi elementami układu pomiarowego wprowadzić przez dławiki na zaciski.

7. Warunki wykonania robót

Roboty montażowe wykonać zgodnie z wytycznymi zawartymi w projekcie technicznymi. Całość robót wykonać zgodnie z „Warunkami technicznymi wykonania i odbioru robót budowlano-montażowych” tom II – „Instalacje sanitarne i przemysłowe” oraz zgodnie z przepisami BHP i ppoż. Całość prac wykonać zgodnie z „Przepisami budowy urządzeń elektroenergetycznych”, „Warunkami technicznymi wykonania i odbioru robót budowlano-montażowych” tom V – „Instalacje elektryczne” i PN.

Uwagi końcowe!

Całość robót należy wykonać zgodnie z WTWiO cz. II „Instalacje sanitarne i przemysłowe” oraz obowiązującymi norami i przepisami.

8. Wytyczne BHP

1. Prace konserwacyjno-remontowe i przeglądy okresowe układów mogą być przeprowadzone po odłączeniu dopływu czynników energetycznych. Poszczególne urządzenia wężła należy obsługiwać zgodnie DTR urządzeń. Kwalifikacje załogi winny być zgodne z Rozporządzeniem Ministra Gospodarki z dnia 16 marca 1998r. w sprawie wymagań kwalifikacyjnych dla osób zajmujących się eksploatacją urządzeń, instalacji i sieci Dz. U. Nr 59 z 1998r. (z późniejszymi zmianami).

2. Urządzenia technologiczne, które znajdują się w pobliżu układów regulacji, a których ruch zagraża bezpieczeństwu prac wykonywanych przy montażu, uruchomieniu lub naprawie, winny być wyłączone z ruchu. W przypadku braku możliwości wyłączenia urządzeń należy zastosować inne środki zapewniające bezpieczeństwo pracującym.

9. Zestawienie elementów podstawowych wężła ciepłego

Kompaktowy węzeł ciepły	
Właściciel wężła	MPEC Leszno Sp z o.o.
Obiekt:	Budynek mieszkalny wielorodzinny (B1) przy ul. Chocimskiej
c.o. (kW)	130,00
c.w.u. _{max/śr} (kW)	118,53 / 41,60

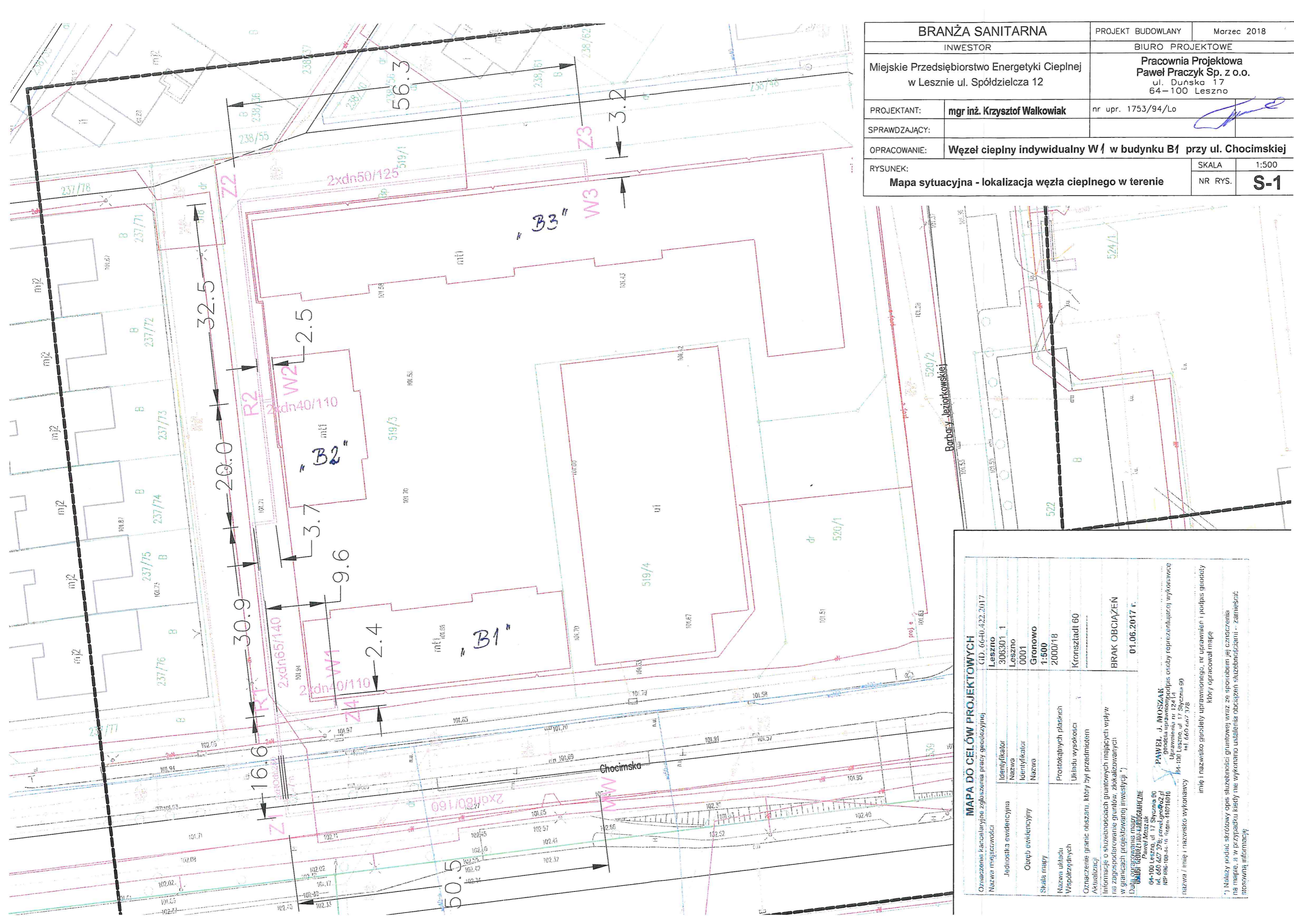
Lp.	Oznaczenie	Nazwa urządzenie	Producent	Sposób montażu	Ilość
Urządzenia					
1	1	Zawór kulowy kołnierzykowy dn40 PN40	Broen	Kołnierz	2
2	2	Filtroodmulnik magnetyczny FM-Aulin.40 kołnierzykowy typ – strona sieciowa	Aulin	Kołnierz	1
3	3	Zawór kulowy do spawania dn15 PN40 – spust z FM	Broen	Spaw	1
4	4	Zawór kulowy do spawania dn15 PN40 – odpowietrzenie FM	Broen	Spaw	1
5	5	Manometr 16bar z rurką syfonową i kurkiem	Wika	-	3
6	6	Termometr przemysłowy prosty w oprawie stalowej „MORSKI” – strona sieciowa - TP-1/2” R50 (0...150stC)	KWT	-	2
7	7	Filtr siatkowy FS-1 DN40-PN16-100 kołnierzykowy – strona sieciowa	Mera Polna	Kołnierz	2
8	8	Zawór kulowy do spawania dn32 PN40	Broen	Spaw	2
9	9	Zawór regulacyjny c.o. VVF52 dn 25 kv 5,0	Siemens	Kołnierz	1
10	10	Napęd elektryczny c.o. SKD32.51	Siemens	-	1
11	11	Zawór kulowy do spawania dn15 PN40 – odpowietrzenie	Broen	Spaw	1
12	12	Wymiennik ciepła na cele c.o. JAD 3/18	Secespol	Kołnierz	1
13	13	Zawór kulowy do spawania dn15 PN40 – spust	Broen	Spaw	1
14	14	Czujnik temperatury powrót z inst. c.o. QAD22	Siemens	-	1
15	15	Zawór kulowy do spawania dn40 PN40	Broen	Spaw	1
16	16	Multical MC602+UF 54 + przepływomierz Ultraflow (typ 65-5-CECA-XXX) Qp=2,5m3/h, L=190mm x dn20 kołnierzykowy, PN25	Kamstrup	Kołnierz	1

		+ moduł radiowy			
17	17	Regulator różnicy ciśnień z ogranicznikiem przepływu typ 42-34 dn25 Kv=8,0 m ³ /h, o zmiennej nastawie $\Delta p = 0,5-1,5\text{bar}$ do montażu na powrocie, wykonanie z kołnierzami PN25, długość zabudowy L=160mm	Samson	Kołnierz	1
18	18	Odcięcie rurki impulsowej na regulatorze różnicy ciśnień z ograniczeniem przepływu typ ZWD dn15 ZWD1-6-R-S	Mera Polna	Gwint	2
19	19	Zawór kulowy do spawania dn40 PN40	Broen	Spaw	4
20	20	Zawór kulowy do spawania dn15 PN40 – spust	Broen	Spaw	2
21	21	Zawór regulacyjny c.w.u. VVF52 dn 25 kv 6,3	Siemens	Kołnierz	1
22	22	Napęd elektryczny c.w.u. SKD32.21	Siemens	-	1
23	23	Zawór kulowy do spawania dn15 PN40 – odpowietrzenie	Broen	Spaw	2
24	24	Wymiennik ciepła na cele I stopnia i II stopnia c.w.u. JAD 3/18	Secespol	Kołnierz	2
25	25	Regulator pogodowy RVD 145-C	Siemens	-	1
26	26	Czujnik temperatury zewnętrznej QAC32	Siemens	-	1
27	27	Odpowietrznik automatyczny dn15 PN16	Efar	Gwint	1
28	28	Zawór bezpieczeństwa c.o. – typ 1915 - 1 1/2" (3bar)	Syr	Gwint	1
29	29	Kurek kulowy do wody Gwint GW/GW dn50 PN25	Genebre	Gwint	4
30	30	Czujnik temperatury inst. c.o. QAD22	Siemens	-	1
31	31	Manometr 10bar z rurką syfonową i kurkiem	Wika	-	4
32	32	Pompa c.o. 32 POe120 A/B MEGA	LFP	Kołnierz	1
33	33	Zawór zwrotny dla c.o. dn50	Genebre	Gwint	1
34	34	Termometr 0-120 ⁰ C	Wika	-	2
35	35	Filtroodmulnik magnetyczny FM-Aulin.50 kołnierzowy typ – strona instalacyjna	Aulin	Kołnierz	1
36	36	Kurek kulowy do wody Gwint GW/GW dn15 PN25 – spust FM	Genebre	Gwint	1
37	37	Odpowietrznik automatyczny dn15 PN16 – odpowietrznik FM	Efar	Gwint	1
38	38	Naczynie wzbiorcze NG 140 6bar	Reflex	Gwint	1
39	39	Kurek kulowy do wody Gwint GW/GW dn15 PN25 – spust	Genebre	Gwint	1
40	40	Manometr 10bar z rurką syfonową i kurkiem	Wika	-	1
41	41	Zawór bezpieczeństwa c.w.u. – typ 2115 / 1 1/4" / 6bar	Syr	Gwint	1
42	42	Czujnik zanurzeniowy z osłoną 100mm QAE2120.010	Siemens	-	1
43	43	Termostat regulacyjny RAK-TR.1000B-H	Siemens	-	1
44	44	Termometr 0-120 ⁰ C	Wika	-	2
45	45	Manometr 16bar z rurką syfonową i kurkiem	Wika	-	1
46	46	Kurek kulowy do wody Gwint GW/GW dn40 PN25	Genebre	Gwint	3
47	47	Stabilizator c.w.u. SCWA 300 + izolacja	Thermo	Kołnierz	1
48	48	Odpowietrznik automatyczny dn15 PN16	Efar	Gwint	1
49	49	Kurek kulowy do wody Gwint GW/GW dn20 PN25	Genebre	Gwint	1
50	50	Zawór zwrotny dn25 PN25	Genebre	Gwint	1
51	51	Manometr 16bar z rurką syfonową i kurkiem	Wika	-	2
52	52	Pompa cyrkulacyjna 25Pwe60C Mega	LFP	Kołnierz	1
53	53	Termometr 0-120 ⁰ C	Wika	-	1
54	54	Filtr siatkowy gwintowany dn25	Efar	Gwint	1

55	55	Kurek kulowy do wody Gwint GW/GW dn25 PN25	Genebre	Gwint	1
56	56	Kurek kulowy do wody Gwint GW/GW dn40 PN25	Genebre	Gwint	1
57	57	Manometr 16bar z rurką syfonową i kurkiem	Wika	-	1
58	58	Termometr 0-120 ^o C	Wika	-	1
59	59	Filtr siatkowy gwintowany dn40	Efar	Gwint	1
60	60	Wodomierz Ws4-KNP dn20 Qn=4,0m3/h	Apator	Gwint	1
61	61	Zawór zwrotny dn40 PN25	Genebre	Gwint	1
62	62	Magnetyzer do zimnej wody dn40	Infracorr	Gwint	1
63	63	Kurek kulowy do wody Gwint GW/GW dn20 PN25	Genebre	Gwint	5
64	64	Filtr wody z płukaniem zwrotnym FF06 ¾" -AA	Honeywell	Gwint	1
65	65	Zawór antyskażeniowy CA295 dn ¾" A	Honeywell	Gwint	1
66	66	Manometr 16bar z rurką syfonową i kurkiem	Wika	-	2
67	67	Stacja uzdatniania wody IW/15/0	In Water	Gwint	1
68	68	Kurek kulowy do wody Gwint GW/GW dn20 PN25 - spust	Genebre	Gwint	1
69	69	Filtr siatkowy gwintowany dn40	Efar	Gwint	1
70	70	Zawór automatycznego uzupełniania zładu VF06-1/2A + MF126-4	Honeywell	Gwint	1
71	71	Wodomierz na zimnej wodzie JS 1,5 dn20	Apator	Gwint	1
Konstrukcja					
72	72	Stalowa konstrukcja nośna węzła (2 częściowa rozbieralna)		-	1kpl.
73	73	Izolacja rurociągów, wymienników itd. w obrębie kompaktu		-	1kpl.
74	74	Sprowadzenie do poziomu posadzki spustów z zaworów bezpieczeństwa, kurków manometrycznych, zaworów spustowych i odpowietrzających w obrębie kompaktu		-	1kpl.

Opracował:
inż. Krzysztof Walkowiak

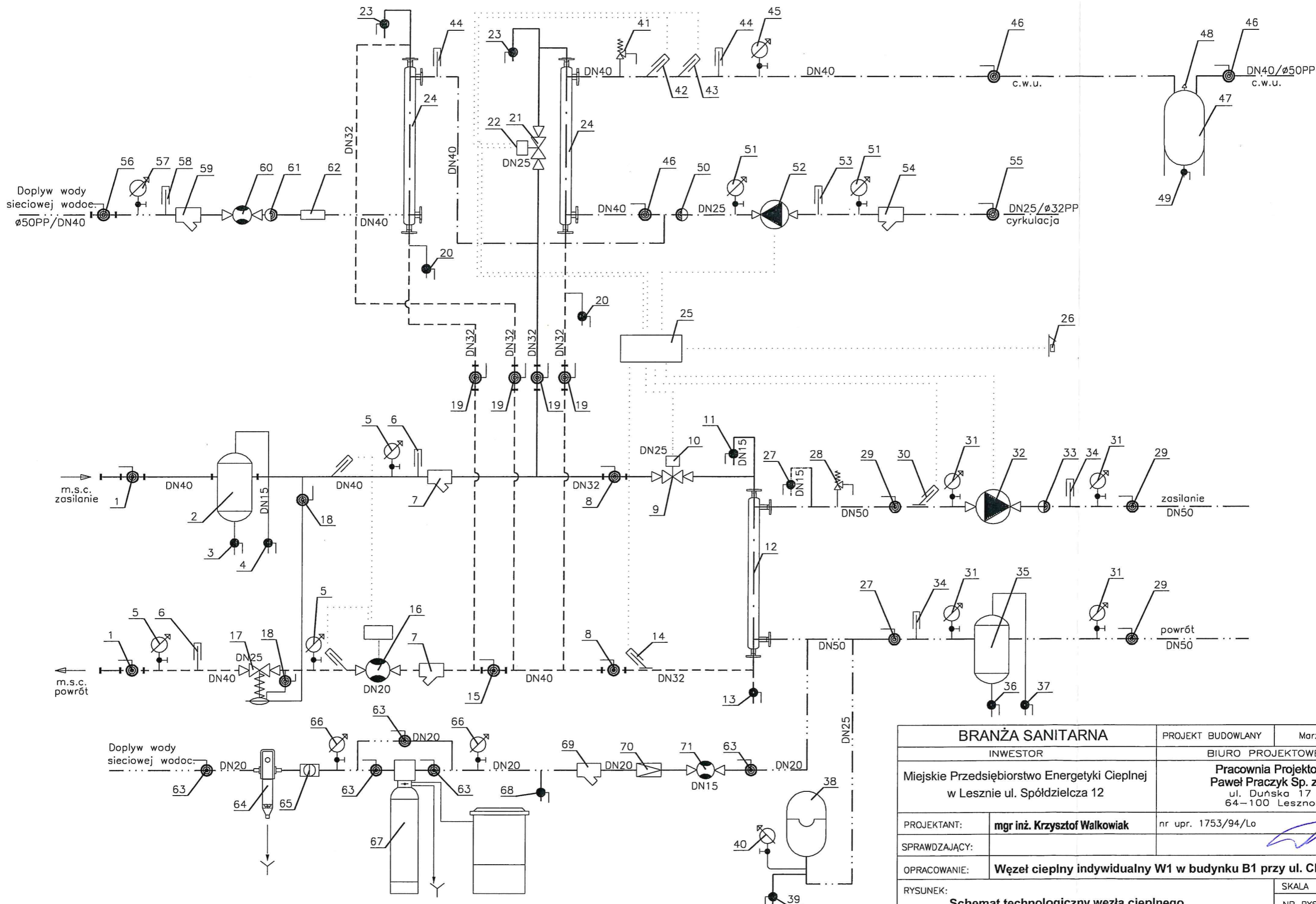
inż. Krzysztof Walkowiak
Uprawnienia do projektowania
i kierowania robotami budowlanymi
w specjalności inżynierii przyrodniczej
nr ewidencyjny 1753/94/Lo, 1071,68/Lo, 1753/94/Lo



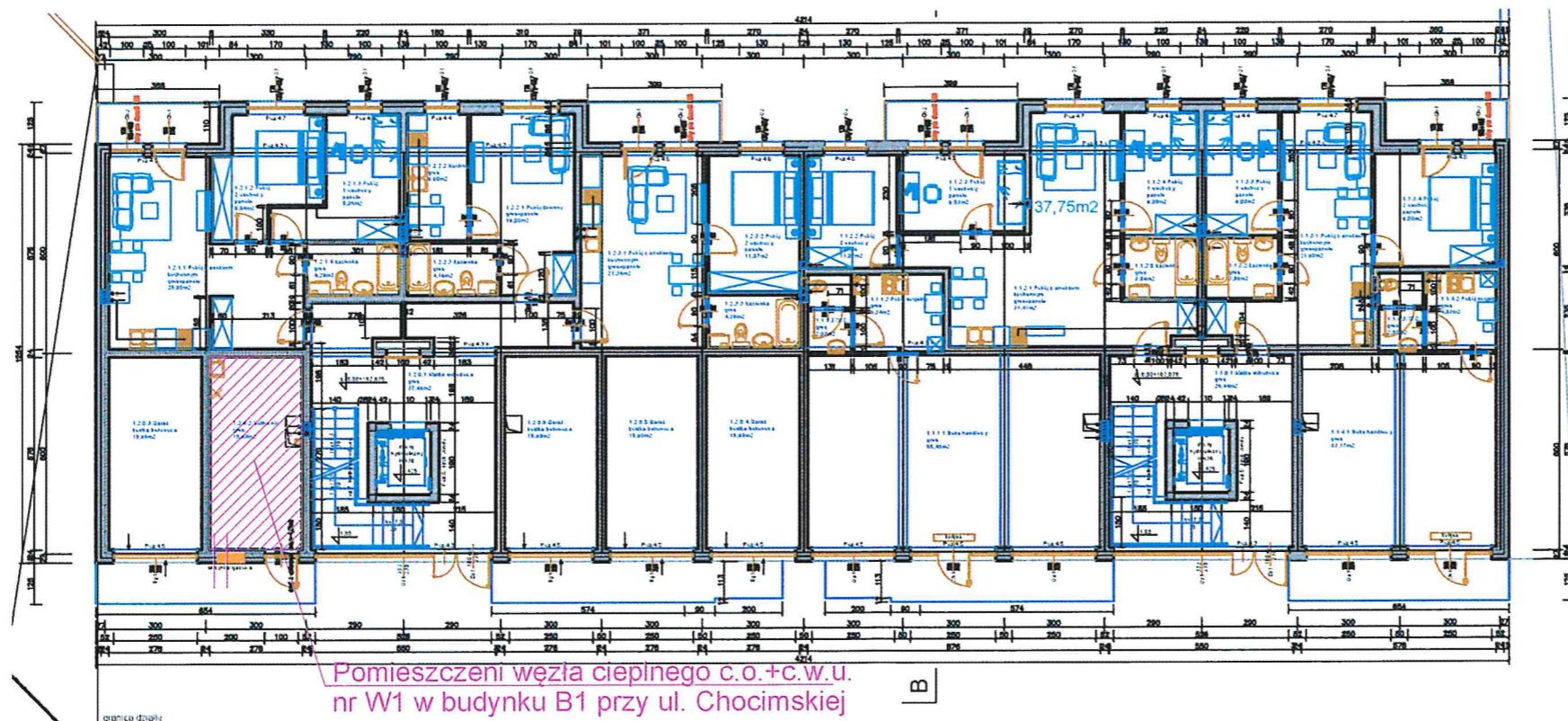
BRANŻA SANITARNA		PROJEKT BUDOWLANY	Marzec 2018
INWESTOR		BIURO PROJEKTOWE	
Miejskie Przedsiębiorstwo Energetyki Ciepłej w Lesznie ul. Spółdzielcza 12		Pracownia Projektowa Paweł Praczyk Sp. z o.o. ul. Duńska 17 64-100 Leszno	
PROJEKTANT:	mgr inż. Krzysztof Walkowiak	nr upr. 1753/94/Lo	
SPRAWDZAJĄCY:			
OPRACOWANIE:	Węzeł ciepły indywidualny W1 w budynku B1 przy ul. Chocimskiej		
RYSUNEK:	Mapa sytuacyjna - lokalizacja węzła ciepłego w terenie		SKALA 1:500 NR RYS. S-1



MAPA DO CEŁÓW PROJEKTOWYCH		GID. 66-40.422.2017	
Oznaczenie kancelaryjne zgłoszenia pracy geodezyjnej	Leszno	Identyfikator	Leszno
Nazwa miejscowości	305301 1	Nazwa	Leszno
Jednostka ewidencyjna	Leszno	Identyfikator	0001
Obszr ewidencyjny	Gronowo	Nazwa	Gronowo
Skala mapy	1:500	Prostokątnych płaskich	1:500
Nazwa układu	2000/18	Układu wysokości	2000/18
Współrzędnych	Kronstadt 60	Oznaczenie granic obszaru, który był przedmiotem	Kronstadt 60
Informacje o służebnościach gruntowych mających wpływ na zagospodarowanie gruntów, zlokalizowanych w granicach projektowanej inwestycji. *)	BRAK OBCIĄŻEN		
Oznaczenie granic obszaru, który był przedmiotem Aktualizacji	01.06.2017 r.		
Informacje o służebnościach gruntowych mających wpływ na zagospodarowanie gruntów, zlokalizowanych w granicach projektowanej inwestycji. *)	01.06.2017 r.		
Dane geodezyjne mapy	Paweł Praczyk Sp. z o.o.		
64-100 Leszno ul. 17 Sycyma 90	Paweł Praczyk		
tel. 660 627 376; pawel.gronow@pwr.pl	geodeza@pwr.pl		
KIP 886-100-10-11; regon: 1407161616	Uprawnienia nr 124/14		
64-100 Leszno ul. 17 Sycyma 90	tel. 660 627 376		
imię i nazwisko wykonawcy	imię i nazwisko geodety uprawnionego, nr uprawnień i podpis geodety który opracował mapę		
*) Należy podać skrótkowy opis służebności gruntowej wraz ze sposobem jej oznaczenia na mapie, a w przypadku kiedy nie wykonano ustalenia obciążenia służebnościach - zamieścić stosowną informację			



BRANŻA SANITARNA		PROJEKT BUDOWLANY	Marzec 2018
INWESTOR		BIURO PROJEKTOWE	
Miejskie Przedsiębiorstwo Energetyki Ciepłej w Lesznie ul. Spółdzielcza 12		Pracownia Projektowa Paweł Praczyk Sp. z o.o. ul. Duńska 17 64-100 Leszno	
PROJEKTANT:	mgr inż. Krzysztof Walkowiak	nr upr. 1753/94/Lo	
SPRAWDZAJĄCY:			
OPRACOWANIE:	Węzeł cieplny indywidualny W1 w budynku B1 przy ul. Chocimskiej		
RYSUNEK:	Schemat technologiczny węzła cieplnego		SKALA
			NR RYS. S-2

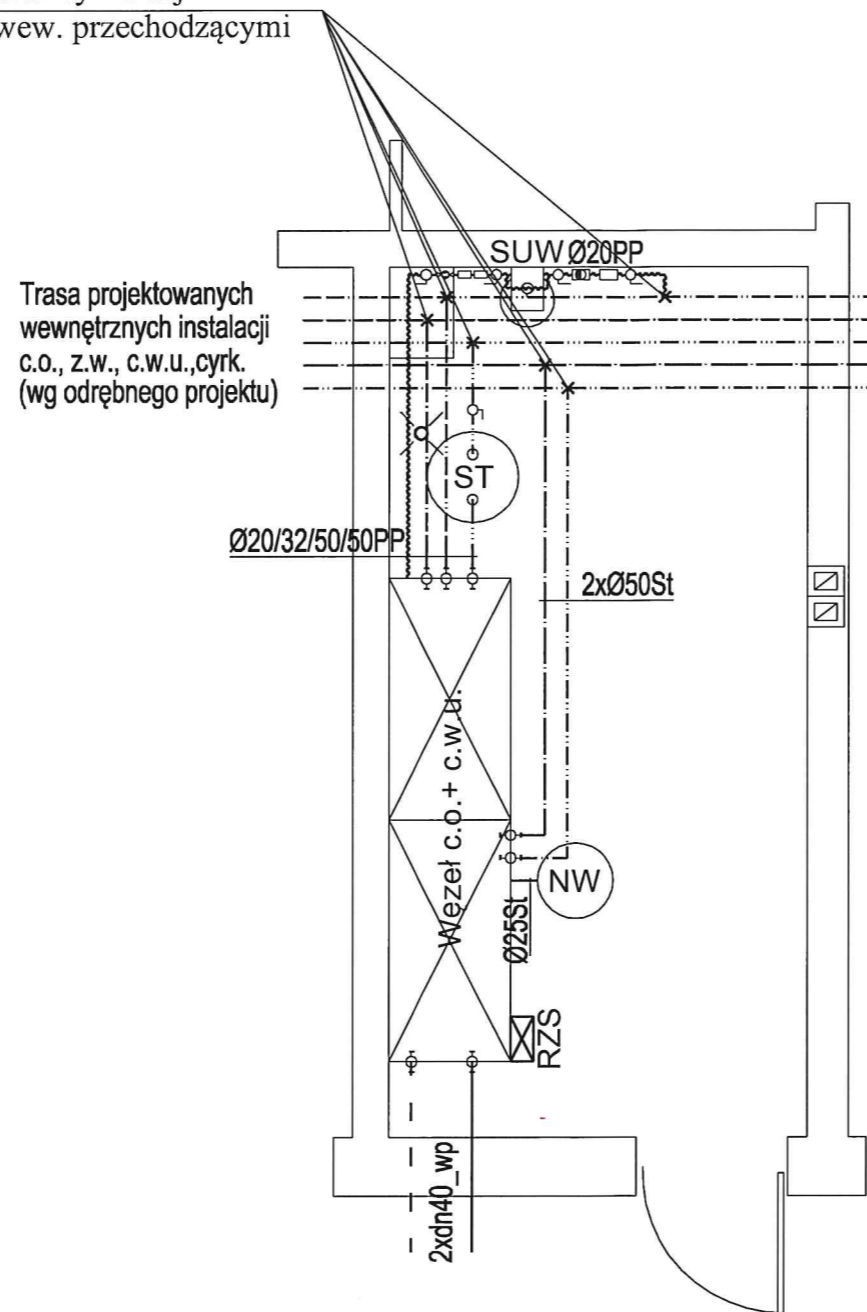


Pomieszczeni węzła ciepłego c.o.+c.w.u.
nr W1 w budynku B1 przy ul. Chocimskiej

B

BRANŻA SANITARNA		PROJEKT BUDOWLANY	Marzec 2018
INWESTOR		BIURO PROJEKTOWE	
Miejskie Przedsiębiorstwo Energetyki Ciepłej w Lesznie ul. Spółdzielcza 12		Pracownia Projektowa Paweł Praczyk Sp. z o.o. ul. Duńska 17 64-100 Leszno	
PROJEKTANT:	mgr inż. Krzysztof Walkowiak	nr upr. 1753/94/Lo	
SPRAWDZAJĄCY:			
OPRACOWANIE:	Węzeł ciepły indywidualny W1 w budynku B1 przy ul. Chocimskiej		
RYSUNEK:	Lokalizacja węzła ciepłego w budynku	SKALA	1:200
		NR RYS.	S-3

Projekt instal. c.o., zimnej i ciepłej wody oraz cyrkulacji należy połączyć z projektowanymi instal. wew. przechodzącymi przez pomieszczenie węzła cieplnego



LEGENDA:

- — — — — zasilanie z m.s.c. dn40 Stal – (wp)
- - - - - powrót z m.s.c. dn40 Stal – (wp)
- — — — — zasilanie inst. c.o. dn50 Stal – (np)
- - - - - powrót inst. c.o. dn50 Stal – (np)
- — — — — instalacja ciepłej wody dn40/Ø50PP
- - - - - instalacja cyrkulacyjna dn25/Ø32PP
- — — — — instalacja zimnej wody dn40/Ø50PP
- — — — — instalacja zimnej wody do SUW dn15/Ø20PP

- Węzeł c.o.+c.w.u.** – projektowany kompaktowy węzeł cieplny c.o. + c.w.u.
- RZS** – projektowana rozdzielnia zasilająco-sterownicza
- SUW** – projektowana stacja uzdatniania wody
- NW** – projektowane naczynie wzbiorcze przeponowe
- ST** – projektowany stabilizator c.w.u.

Uwaga! Elementy nie pokazane na rzucie należy montować w miejscach pokazanych na schemacie technologicznym.

BRANŻA SANITARNA		PROJEKT BUDOWLANY	Marzec 2018
INWESTOR		BIURO PROJEKTOWE	
Miejskie Przedsiębiorstwo Energetyki Ciepłej w Lesznie ul. Spółdzielcza 12		Pracownia Projektowa Paweł Praczyk Sp. z o.o. ul. Duńska 17 64-100 Leszno	
PROJEKTANT:	mgr inż. Krzysztof Walkowiak	nr upr. 1753/94/Lo	
SPRAWDZAJĄCY:			
OPRACOWANIE:	Węzeł cieplny indywidualny W1 w budynku B1 przy ul. Chocimskiej		
RYSUNEK:	Pomieszczenie węzła cieplnego w budynku		SKALA 1:50
		NR RYS.	S-4

SECESPOL - ARKUSZ DOBORU WYMIENNIKÓW CIEPŁA



Projekt
 Nr obliczeń
 Przygotował/Data 18.04.2018
Typ wymiennika ciepła JAD 3.18 EE.STA.CS
Numer katalogowy 0113-0001
 Całk. ilość wymienników 1
 Ilość w łącz. szereg./równoleg. 1/1

DANE WEJŚCIOWE

	Strona 1 - Rurki	Strona 2 - Płaszcz	
Moc	130,0		kW
ΔT_{Log}	20,9		°C
Min. przewymiarowanie	20		%
Płyn	Water	Water	
Temp. wejściowa	125,0	55,0	°C
Temp. wyjściowa	60,0	70,0	°C
Przepływ masowy	0,48	2,07	kg/s
Wejśc. przepływ objęt.	1,83	7,54	m ³ /h
Wyjśc. przepływ objęt.	1,74	7,61	m ³ /h
Max. spadek ciśnienia	25,0	25,0	kPa
Ciśnienie obliczeniowe	3,0	3,0	bar
Temp. obliczeniowa	125,0	70,0	°C

DOBRANY WYMIENNIK CIEPŁA

(Standardowe obliczenia)

	Strona 1 - Rurki	Strona 2 - Płaszcz	
Pow. wymiany ciepła	2,2		m ²
Współ. zanieczyszczenia	0,0852		m ² K/kW
K czysty	3736,0		W/m ² K
K zanieczyszczony	2833,9		W/m ² K
Przewymiarowanie	32		%
Oblicz. spadek ciśnienia	7,0	21,3	kPa
Spadek ciśn. w króćcach	0,1	1,0	kPa
Prędk. w przyłączach	0,43	1,37	m/s
Prędk. w urząd.	0,74	1,24	m/s
Liczba Reynoldsa	16172	7988	[-]
Alfa	6603,2	12064,0	W/m ² K

WŁAŚCIWOŚCI FIZYCZNE

	Strona 1 - Rurki	Strona 2 - Płaszcz	
Płyn	Water	Water	
Temp. referencyjna	92,5	62,5	°C
Gęstość	964,53	984,20	kg/m ³
Ciepło właściwe	4,19	4,18	kJ/kgK
Przewodność cieplna	0,673	0,646	W/mK
Lepkość dynamiczna	0,0003	0,0005	Ns/m ²
Liczba Prandtla	1,89	2,96	[-]

SECESPOL - KARTA TECHNICZNA WYMIENNIKA CIEPŁA



Typ wymiennika ciepła JAD 3.18 EE.STA.CS
Numer katalogowy 0113-0001

PARAMETRY PRACY:

	Strona rurek	Strona płaszcz	
Max. ciśnienie	16	16	bar
Max. temperatura	165	165	°C
Min. temperatura	0	0	°C
Grupa płynu	2	2	

PARAMETRY KONSTRUKCYJNE:

Typ pow. wymiany ciepła	Rura gładka 8,0 mm
Wielk. pow. wym. ciepła	2,2 m ²
Objętość str. rurek	4,8 l
Objętość str. płaszcz	5,0 l
Waga	26,0 kg
Grupa materiałowa	SS 18-10

STANDARDOWA LOKALIZACJA PRZYŁĄCZY: (w przeciwnym kierunku)

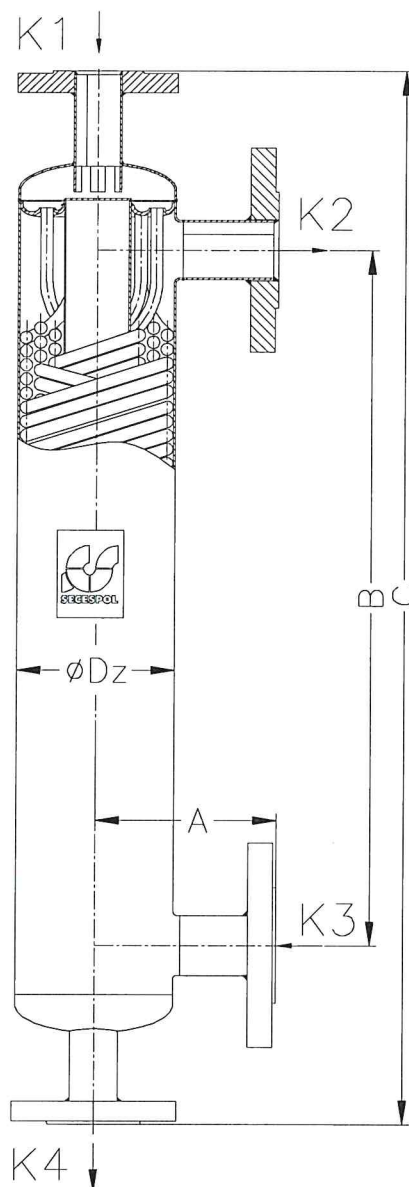
K1 - wlot czynnika grzewczego
K2 - wylot czynnika ogrzewanego
K3 - wlot czynnika ogrzewanego
K4 - wylot czynnika grzewczego

WYMIARY:

A	114,0 mm
B	1260,0 mm
C	1604,0 mm
Dz	102,0 mm

TYPY PRZYŁĄCZY:

K1 - Kołnierz płaski CS DN32 PN16 TYP 01B
K2 - Kołnierz płaski CS DN40 PN16 TYP 01B
K3 - Kołnierz płaski CS DN40 PN16 TYP 01B
K4 - Kołnierz płaski CS DN32 PN16 TYP 01B



CAIRO PRO 1.2.0.1

SECESPOL Sp. z o.o., ul. Warszawska 50, 82-100 Nowy Dwór Gdański
tel.: +48 55 888 55 00, info@secespol.pl, www.secespol.com

$Q_{cwu}^I - B1$

SECESPOL - ARKUSZ DOBORU WYMIENNIKÓW CIEPŁA



Projekt
Nr obliczeń
Przygotował/Data
Typ wymiennika ciepła
Numer katalogowy
Całk. ilość wymienników
Ilość w łącz. szereg./równoleg.

18.04.2018
JAD 3.18 EE.STA.CS
0113-0001
1
1/1

DANE WEJŚCIOWE

	Strona 1 - Rurki	Strona 2 - Płaszcz	
Moc	59,3		kW
ΔT_{Log}	22,5		°C
Min. przewymiarowanie	20		%
Płyn	Water	Water	
Temp. wejściowa	52,5	8,0	°C
Temp. wyjściowa	35,0	34,0	°C
Przepływ masowy	0,81	0,54	kg/s
Wejśc. przepływ objęt.	2,94	1,96	m ³ /h
Wyjśc. przepływ objęt.	2,92	1,96	m ³ /h
Max. spadek ciśnienia	25,0	25,0	kPa
Ciśnienie obliczeniowe	3,0	3,0	bar
Temp. obliczeniowa	52,5	34,0	°C

DOBRY WYMIENNIK CIEPŁA

(Standardowe obliczenia)

	Strona 1 - Rurki	Strona 2 - Płaszcz	
Pow. wymiany ciepła	2,2		m ²
Współ. zanieczyszczenia	0,3455		m ² K/kW
K czysty	2045,0		W/m ² K
K zanieczyszczony	1198,3		W/m ² K
Przewymiarowanie	71		%
Oblicz. spadek ciśnienia	19,9	1,8	kPa
Spadek ciśn. w króćcach	0,3	0,1	kPa
Prędk. w przyłączach	0,70	0,35	m/s
Prędk. w urząd.	1,21	0,32	m/s
Liczba Reynoldsa	13572	968	[-]
Alfa	6813,5	3237,4	W/m ² K

WŁAŚCIWOŚCI FIZYCZNE

	Strona 1 - Rurki	Strona 2 - Płaszcz	
Płyn	Water	Water	
Temp. referencyjna	43,8	21,0	°C
Gęstość	993,09	998,65	kg/m ³
Ciepło właściwe	4,19	4,19	kJ/kgK
Przewodność cieplna	0,624	0,595	W/mK
Lepkość dynamiczna	0,0006	0,0010	Ns/m ²
Liczba Prandtla	4,10	6,98	[-]

CAIRO PRO 1.2.0.1

SECESPOL - KARTA TECHNICZNA WYMIENNIKA CIEPŁA



Typ wymiennika ciepła JAD 3.18 EE.STA.CS
Numer katalogowy 0113-0001

PARAMETRY PRACY:

	Strona rurek	Strona płaszcz	
Max. ciśnienie	16	16	bar
Max. temperatura	165	165	°C
Min. temperatura	0	0	°C
Grupa płynu	2	2	

PARAMETRY KONSTRUKCYJNE:

Typ pow. wymiany ciepła	Rura gładka 8,0 mm
Wielk. pow. wym. ciepła	2,2 m ²
Objętość str. rurek	4,8 l
Objętość str. płaszcz	5,0 l
Waga	26,0 kg
Grupa materiałowa	SS 18-10

STANDARDOWA LOKALIZACJA PRZYŁĄCZY: (w przeciwnym kierunku)

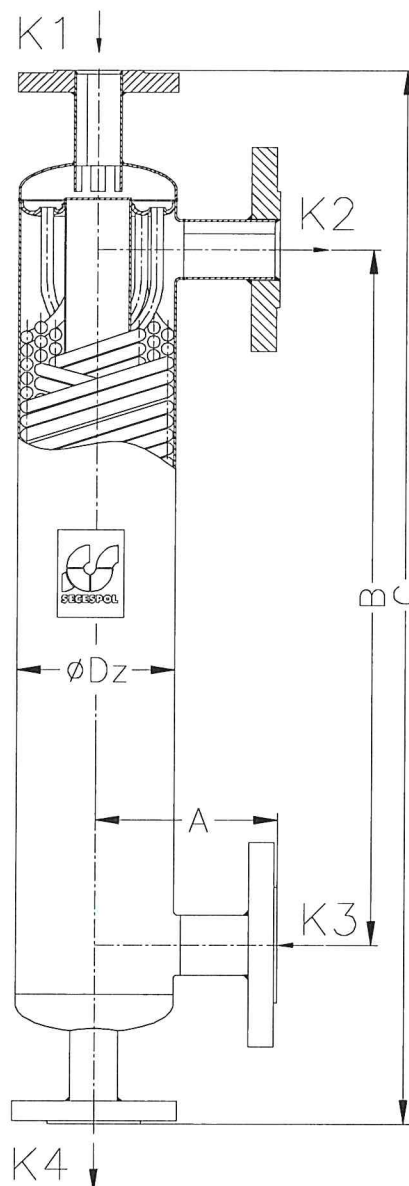
K1 - wlot czynnika grzewczego
K2 - wylot czynnika ogrzewanego
K3 - wlot czynnika ogrzewanego
K4 - wylot czynnika grzewczego

WYMIARY:

A	114,0 mm
B	1260,0 mm
C	1604,0 mm
Dz	102,0 mm

TYPY PRZYŁĄCZY:

K1 - Kołnierz płaski CS DN32 PN16 TYP 01B
K2 - Kołnierz płaski CS DN40 PN16 TYP 01B
K3 - Kołnierz płaski CS DN40 PN16 TYP 01B
K4 - Kołnierz płaski CS DN32 PN16 TYP 01B



CAIRO PRO 1.2.0.1

SECESPOL - ARKUSZ DOBORU WYMIENNIKÓW CIEPŁA

Q_{cw} - B!



Projekt
Nr obliczeń
Przygotował/Data 18.04.2018
Typ wymiennika ciepła JAD 3.18 EE.STA.CS
Numer katalogowy 0113-0001
Całk. ilość wymienników 1
Ilość w łącz. szereg./równoleg. 1/1

DANE WEJŚCIOWE

	Strona 1 - Rurki	Strona 2 - Płaszcz	
Moc	65,2		kW
ΔT_{Log}	13,8		°C
Min. przewymiarowanie	20		%
Płyn	Water	Water	
Temp. wejściowa	70,0	34,0	°C
Temp. wyjściowa	52,5	60,0	°C
Przepływ masowy	0,89	0,60	kg/s
Wejśc. przepływ objęt.	3,27	2,16	m ³ /h
Wyjśc. przepływ objęt.	3,24	2,19	m ³ /h
Max. spadek ciśnienia	25,0	25,0	kPa
Ciśnienie obliczeniowe	3,0	3,0	bar
Temp. obliczeniowa	70,0	60,0	°C

DOBRANY WYMIENNIK CIEPŁA

(Standardowe obliczenia)

	Strona 1 - Rurki	Strona 2 - Płaszcz	
Pow. wymiany ciepła	2,2		m ²
Współ. zanieczyszczenia	0,0949		m ² K/kW
K czysty	2692,3		W/m ² K
K zanieczyszczony	2144,6		W/m ² K
Przewymiarowanie	26		%
Oblicz. spadek ciśnienia	23,5	2,0	kPa
Spadek ciśn. w króćcach	0,3	0,1	kPa
Prędk. w przyłączach	0,78	0,39	m/s
Prędk. w urządz.	1,34	0,36	m/s
Liczba Reynoldsa	19591	1827	[-]
Alfa	9327,3	4331,2	W/m ² K

WŁAŚCIWOŚCI FIZYCZNE

	Strona 1 - Rurki	Strona 2 - Płaszcz	
Płyn	Water	Water	
Temp. referencyjna	61,3	47,0	°C
Gęstość	984,89	991,78	kg/m ³
Ciepło właściwe	4,18	4,19	kJ/kgK
Przewodność cieplna	0,645	0,628	W/mK
Lepkość dynamiczna	0,0005	0,0006	Ns/m ²
Liczba Prandtla	3,02	3,85	[-]

CAIRO PRO 1.2.0.1

SECESPOL - KARTA TECHNICZNA WYMIENNIKA CIEPŁA



Typ wymiennika ciepła JAD 3.18 EE.STA.CS
Numer katalogowy 0113-0001

PARAMETRY PRACY:

	Strona rurek	Strona płaszcz	
Max. ciśnienie	16	16	bar
Max. temperatura	165	165	°C
Min. temperatura	0	0	°C
Grupa płynu	2	2	

PARAMETRY KONSTRUKCYJNE:

Typ pow. wymiany ciepła	Rura gładka 8,0 mm
Wielk. pow. wym. ciepła	2,2 m ²
Objętość str. rurek	4,8 l
Objętość str. płaszcz	5,0 l
Waga	26,0 kg
Grupa materiałowa	SS 18-10

STANDARDOWA LOKALIZACJA PRZYŁĄCZY: (w przeciwnym kierunku)

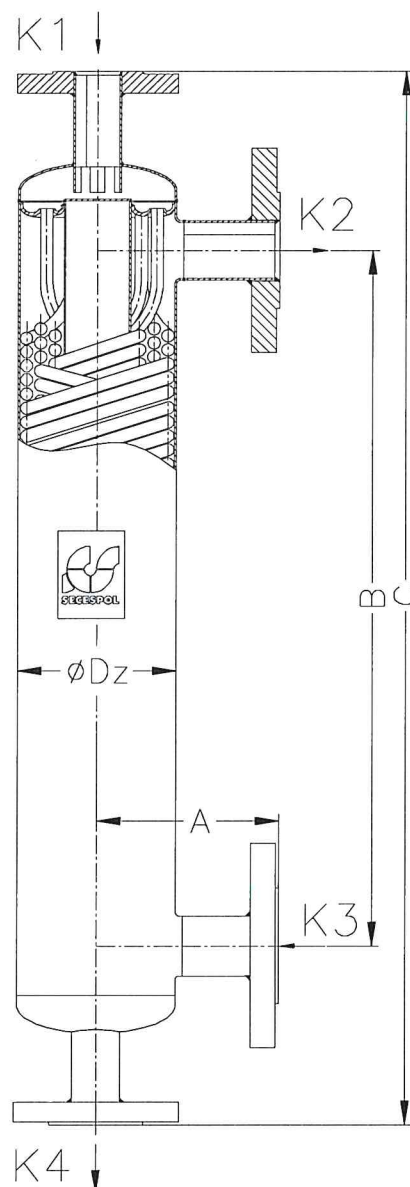
K1 - wlot czynnika grzewczego
K2 - wylot czynnika ogrzewanego
K3 - wlot czynnika ogrzewanego
K4 - wylot czynnika grzewczego

WYMIARY:

A	114,0 mm
B	1260,0 mm
C	1604,0 mm
Dz	102,0 mm

TYPY PRZYŁĄCZY:

K1 - Kołnierz płaski	CS DN32 PN16 TYP 01B
K2 - Kołnierz płaski	CS DN40 PN16 TYP 01B
K3 - Kołnierz płaski	CS DN40 PN16 TYP 01B
K4 - Kołnierz płaski	CS DN32 PN16 TYP 01B



CAIRO PRO 1.2.0.1

Miejskie Przedsiębiorstwo Energetyki Ciepłej
Sp. z o.o.
64-100 Leszno, ul. Spółdzielcza 12
tel.: 0-65/ 525-60-00, fax: 525-60-73

Leszno, dnia 23.03.2017r.

WARUNKI TECHNICZNE

**NA PRZYŁĄCZENIE DO MIEJSKIEJ SIECI CIEPŁOWNICZEJ OSIEDLA BUDYNKÓW MIESZKALNYCH
WIELORODZINNYCH I BUDYNKU HANDLOWEGO
NR WTP/168/2017**

1. Wnioskodawca:

4 HOUSE Sp. z o.o.
ul. Dworcowa 1
64-100 Leszno.

2. Inwestor w zakresie budowy osiedlowej sieci i przyłączy ciepłych:

MPEC Sp. z o.o. w Lesznie
ul. Spółdzielcza 12
64-100 Leszno.

3. Inwestor w zakresie węzłów ciepłych:

MPEC Sp. z o.o. w Lesznie
ul. Spółdzielcza 12
64-100 Leszno.

4. Zakres i lokalizacja inwestycji:

Inwestycja ma na celu budowę osiedlowej sieci i przyłączy ciepłych oraz budowę czterech indywidualnych węzłów ciepłych dwufunkcyjnych (lub jednofunkcyjnych transformujących parametry czynnika grzewczego wysokoparametrowego na parametry pracy mieszkaniowych central ciepłych realizujących potrzeby grzewcze na cele c.o. i c.w.u.) dla potrzeb ciepłych projektowanego osiedla budynków mieszkalnych wielorodzinnych i budynku handlowego przy ul. Chocimskiej dz. ewid. nr 519/3, 519/4 w Lesznie.

Inwestycja obejmuje:

- zaprojektowanie i budowę osiedlowej sieci i czterech przyłączy ciepłych projektowanych od punktu włączenia „A” (zlokalizowanego na istniejącej sieci ciepłej preizolowanej 2cxdn125/225 przy ul. Łowieckiej) do projektowanych budynków przy ul. Chocimskiej dz. ewid. nr 519/3, 519/4 w Lesznie (zał.1), gdzie zlokalizowane będą węzły ciepłe. Termin realizacji przewidziano na 2017-2020r.;
- zaprojektowanie i budowę czterech nowych węzłów ciepłych dwufunkcyjnych lub jednofunkcyjnych do zasilania mieszkaniowych central ciepłych zlokalizowanych w pomieszczeniach technicznych projektowanych budynków (zał.2). Termin realizacji przewidziano na 2017-2020r.

5. Realizacja inwestycji:

5.1. Finansowanie:

Zasady finansowania robót związanych z realizacją przedmiotowej inwestycji określonych zakresem w punkcie 4 niniejszych warunków jest regulowana umową o przyłączenie do sieci ciepłej zawartą pomiędzy dostawcą a odbiorcą.

5.2. Sprawy organizacyjne i prace przygotowawcze:

- 5.2.1. Przed przystąpieniem do prac projektowych, związanych z realizacją inwestycji, należy uzyskać zgody od właścicieli nieruchomości na przebieg projektowanej sieci i przyłączy ciepłych przez ich działki.
- 5.2.2. Przed przystąpieniem do robót ziemnych, związanych z realizacją inwestycji, wykonawca zobowiązany jest powiadomić właścicieli istniejącego na danym terenie uzbrojenia podziemnego o terminie rozpoczęcia prac.
- 5.2.3. Realizacja robót budowlanych nie może zakłócić dostaw energii ciepłej do odbiorców ciepła. W związku z tym zaprojektowaną sieć ciepłą należy wpiąć do istniejącej sieci 2cxdn125/225 w okresie letniej przerwy remontowej, która trwa 10dni kalendarzowych (dokładny termin przerwy remontowej zostanie podany przez MPEC Sp. z o.o. na stronie internetowej www.mpec.leszno.pl w późniejszym okresie czasu).
- 5.2.4. W celu rozpoczęcia robót budowlanych niezbędne jest:
 - 5.2.4.1. Uzyskanie decyzji o warunkach zabudowy/lub wypisu z planu zagospodarowania miasta dla przedmiotowej inwestycji (o ile jest konieczna/y).
 - 5.2.4.2. Wykonanie projektu budowlano-wykonawczego na budowę osiedlowej sieci i czterech przyłączy ciepłych, zgodnie z wydanymi warunkami technicznymi. Projekt należy uzgodnić branżowo z MPEC Sp. z o.o. w Lesznie.
 - 5.2.4.3. Wykonanie projektów budowlano-wykonawczych dla czterech nowych węzłów ciepłych w zakresie technologii, instalacji elektrycznej i AKP, zgodnie z wydanymi warunkami technicznymi i wytycznymi techniczno-eksploatacyjnymi do projektowania węzłów. Projekty należy uzgodnić branżowo z MPEC Sp. z o.o. w Lesznie.
 - 5.2.4.4. Uzyskanie uzgodnienia dokumentacji projektowej na Naradzie Koordynacyjnej w Urzędzie Miasta Leszna (o ile jest konieczne).

6. Podstawowe wytyczne techniczno–eksploatacyjne do projektów technicznych.

6.1. Temperatura czynnika grzewczego sieci ciepłej wysokich parametrów:

w sezonie grzewczym:

- zasilanie: $T_z = 125\text{ }^{\circ}\text{C}$,
- powrót: $T_p = 60\text{ }^{\circ}\text{C}$,

poza sezonem grzewczym:

- zasilanie: $T_z = 70\text{ }^{\circ}\text{C}$,
- powrót: $T_p = 35\text{ }^{\circ}\text{C}$.

6.2. Sieć ciepła i przyłącza ciepłe:

6.2.1 Wykonać sieć ciepłą i przyłącza ciepłe wysokoparametrowe do budynków przy ul. Chocimskiej dz. ewid. nr 519/3, 519/4 w Lesznie w technologii rur preizolowanych z instalacją alarmową (LÖGSTÖR, STAR PIPE) od punktu „A” do węzłów ciepłych:

- a) izolacja: zgodnie z EN 253;
- b) minimalne zagłębienie górnego płaszcza PE rury preizolowanej: 0,6m p.p.t. Sieć ciepłą zaprojektować z uwzględnieniem warunków technicznych wynikających z wybranej technologii rur preizolowanych.

6.2.2. Projekt powinien obejmować wykonanie sieci i czterech przyłączy ciepłych od punktu „A” do węzłów zlokalizowanych w pomieszczeniach technicznych projektowanych budynków. Punkt włączenia „A” należy przewidzieć na istniejącej sieci ciepłej preizolowanej 2cxdn125/225 przy ul. Łowieckiej. W celu przyłączenia nowej sieci ciepłej do istniejącej sieci 2cxdn125/225 należy zamontować w punkcie „A” trójniki preizolowane. Nowo projektowaną trasę sieci i przyłączy ciepłych preizolowanych prowadzić optymalnie w terenie w obszarze niezabudowanym małą architekturą. W punkcie „A” na odejściu trójników należy zamontować zawory odcinające preizolowane.

6.2.3. Sieć ciepłą pod istniejącymi pasami drogowymi/ulicami należy ułożyć za pomocą przecisku (tzw. metodą bezwykopową) lub metodą wykopową jeśli zarządca drogi wyrazi na to zgodę. Zastosowane rury ochronne powinny wystawać min. 0,5m poza obrys istniejącego pasa drogowego.

6.2.4. Na przyłączach ciepłych do projektowanych węzłów indywidualnych należy zamontować zawory odcinające przed wejściem do budynku (miejsce montażu należy uzgodnić z służbami technicznymi MPEC Leszno). W projekcie należy przewidzieć odwodnienie nowej sieci i przyłączy ciepłych w kierunku punktów wpięcia „A”, a odpowietrzenia przewidzieć w kierunku projektowanych węzłów ciepłych.

6.2.5. Pętle projektowanej sygnalizacji alarmowej zamknąć w miejscu włączenia (pkt. „A”) nowej sieci ciepłej do istniejącej sieci. W węzłach wprowadzić przewody alarmowe przyłączy ciepłych do wewnątrz pomieszczeń i zakończyć puszkami pomiarowymi.

6.2.6. Odległość osi rurociągów projektowanych sieci i przyłączy ciepłych od obiektu budowlanego (po maksymalnym obrysie obiektu) nie powinna być mniejsza niż 2,0m (dla sieci ciepłowniczych o średnicy do dn150).

6.2.7. Wszystkie materiały i urządzenia, które mają być użyte przy realizacji inwestycji muszą posiadać certyfikaty lub aprobaty techniczne dopuszczające do stosowania w budownictwie.

6.2.8. Miejsca skrzyżowań projektowanej sieci i przyłączy ciepłych z istniejącym uzbrojeniem podziemnym rozwiązać uwzględniając uzgodnienia z przynależnymi jednostkami, których one dotyczą.

6.3. Zakres ogólny dokumentacji technicznej projektowej dla sieci ciepłej i przyłączy ciepłych wg wymogów MPEC Sp. z o.o. w Lesznie:

6.3.1. Dokumentacja techniczna musi być opracowana przez projektantów posiadających wymagane uprawnienia właściwe co do zakresu dokumentacji.

6.3.2. Dokumentacja techniczna musi spełniać wymogi obowiązujących przepisów w sprawie szczegółowego zakresu i formy projektów budowlanych (Rozporządzenie Ministra Infrastruktury z dnia 3 lipca 2003r. w sprawie szczegółowego zakresu i formy projektu budowlanego Dz.U. z 2003r. Nr120, poz. 1133, wraz z późniejszymi zmianami) oraz niniejsze warunki techniczne.

6.3.3. Dokumentacja musi obejmować zakres niezbędnych robót dla realizacji zadania inwestycyjnego, wynikający z żądań instytucji opiniujących i uzgadniających.

6.3.4. Dokumentacja powinna zawierać:

- 1) plan sytuacyjny w skali wystarczającej dla zobrazowania położenia projektowanego przyłącza ciepłego.
- 2) warunki techniczne wykonania i odbioru (w postaci opisowej lub odniesienia do określonego wydawnictwa) albo zbiór specyfikacji technicznych wykonania i odbioru robót objętych projektem,
- 3) część obliczeniowa dokumentacji musi zawierać:
 - a) w przypadku obliczeń wykonanych przy zastosowaniu programów komputerowych do wszystkich egzemplarzy dokumentacji należy dołączyć wyniki końcowe obliczeń (tabela zbiorcza);
 - b) w przypadku obliczeń przy wykorzystaniu wykresu należy podać dane i wyniki ostateczne, a przy wykorzystaniu wzorów – dane i wyniki obliczeń z powołaniem się na wzór obliczeniowy.
- 4) do części graficznej dokumentacji muszą być załączone specyfikacje elementów (materiał, średnica, producent, typ, oznaczenie katalogowe, ilość, długość itd.),
- 6) rysunki (opisy) elementów urządzeń nietypowych nie objętych katalogami,
- 7) wymiary stref kompensacyjnych,
- 8) rozstaw kompensatorów z podaniem typu, zdolności kompensacji, naciągów wstępnych itp.,
- 9) sposób odwadniania i odpowietrzania przyłącza,
- 10) wymiary betonowych bloków podpór stałych,
- 11) wymiary studzienek/komór dla armatury,
- 12) schemat systemu alarmowego – sygnalizacji i lokalizacji uszkodzeń,

- 13) zestawienie wyrobów, urządzeń i elementów z podaniem identyfikacyjnych je cech, ujętymi normami, katalogami itp., a także oznaczeń i ilości,
 - 14) wypis z rejestru gruntów dotyczący działek przez które prowadzone będzie sieć i przyłącza ciepłe będące przedmiotem projektu,
 - 15) zgody właścicieli nieruchomości na przebieg sieci i przyłączy ciepłych przez ich działki,
 - 16) uzgodnienia branżowe ze wszystkimi właścicielami uzbrojenia podziemnego i naziemnego dotyczące uzgodnienia trasy sieci i przyłączy ciepłych (lub opinia z Narady Koordynacyjnej przy Urzędzie Miasta Leszna).
- 6.3.5. Dokumentację techniczną wykonać zgodnie z Wymogami Technicznymi COBRTI INSTAL zawartymi w „Warunkach technicznych wykonania i odbioru sieci ciepłowniczych z rur preizolowanych”.
- 6.3.6. Do uzgodnienia branżowego należy przedłożyć co najmniej trzy egzemplarze dokumentacji budowlano-wykonawczych, przy czym jeden egzemplarz uzgodnionej dokumentacji pozostaje w MPEC Sp. z o.o. w Lesznie.

7. Węzły ciepłe:

Węzły ciepłe zaprojektować i wykonać w technologii **węzła dwufunkcyjnego** z automatyczną regulacją temperatur zasilania i powrotu czynnika grzewczego w instalacji centralnego ogrzewania w zależności od temperatury powietrza na zewnątrz budynku (lub **węzła jednofunkcyjnego** z automatyczną regulacją temperatur zasilania i powrotu czynnika grzewczego w instalacji centralnego ogrzewania w zależności od temperatury powietrza na zewnątrz budynku z funkcją ograniczenia dolnej granicy temperatury zasilania na poziomie $+65^{\circ}\text{C}$ (minimalna temperatura zasilania centralek mieszkaniowych)). Poza sezonem grzewczym temperatura powrotu wody sieciowej powinna być ustawiona $+30^{\circ}\text{C}$ na wyjściu z węzła ciepłego.

7.1. Zapotrzebowanie ciepła na instalacje odbiorcze:

Adres budynku w którym zlokalizowany będzie węzeł ciepły	Orientacyjne zapotrzebowanie na ciepło na cele $Q_{co} + Q_{cwu}_{sr}$ [kW]
ul. Chocimska dz. ewid. nr 519/3 budynek B1 budynek B2 budynek B3 dz. ewid. nr 519/4 budynek B4	130 + 34 90 + 21 285 + 85 100 + 20

7.2. **Ostateczna wielkość zapotrzebowania energii cieplnej na poszczególne cele musi zostać potwierdzona lub zweryfikowana przez projektanta instalacji sanitarnych, który będzie projektował technologię węzłów ciepłych.**

7.3. Zakres dokumentacji technicznej projektowej dla węzła ciepłego:

Wytyczne do projektów budowlano-wykonawczych węzłów ciepłych znajdują się w opracowaniu: „Wytyczne techniczno-eksploatacyjne do projektowania węzłów ciepłych w systemie ciepłowniczym miasta Leszna” (niniejsze wytyczne są dostępne na stronie internetowej www.mpec.leszno.pl).

7.4. Dodatkowo na węźle ciepłym należy zamontować czujnik temperatury powrotu wody sieciowej, który będzie współpracował z regulatorem węzła (posiadającym funkcje ograniczenia temperatury wody sieciowej na wyjściu z węzła).

8. Odbiór końcowy technologii węzła ciepłego:

Końcowe odbiory techniczne MPEC przeprowadzi zgodnie z „Zasadami odbiorów urządzeń energetycznych MPEC Sp. z o.o. w Lesznie”. Na okoliczność odbioru końcowego MPEC z Inwestorem sporządzi protokoły:

- a) Protokół technicznej gotowości węzła cieplnego do eksploatacji,
- b) Protokół dopuszczenia ciepłomierza do rozliczeń z MPEC oraz wodomierza wody uzupełniającej instalację co,
- c) Protokół rozpoczęcia dostaw energii cieplnej.

9. Niniejsze warunki techniczne tracą ważność dnia 23.03.2019r. (ważne dwa lata), o ile nie nastąpi zmiana przepisów zewnętrznych.

10. Nie zgłoszenie uwag do niniejszych warunków technicznych w ciągu 30 dni od daty ich otrzymania oznaczać będzie ich przyjęcie.

Leszno, dnia 23.03.2017r.

MIEJSKIE PRZEDSIĘBIORSTWO
ENERGETYKI CIEPLNEJ
(11) Spółka z o.o.
64-100 Leszno, ul. Spółdzielcza 12
tel. 525-60-00 fax 525-60-73
REGON 410020800 NIP 697-001-16-74

Pieczęć

Specjalista
ds. dokumentacji i warunków technicznych,
ochrony środowiska
mgr inż. Paweł Zukow

Podpis i pieczęć imienna

Załączniki:

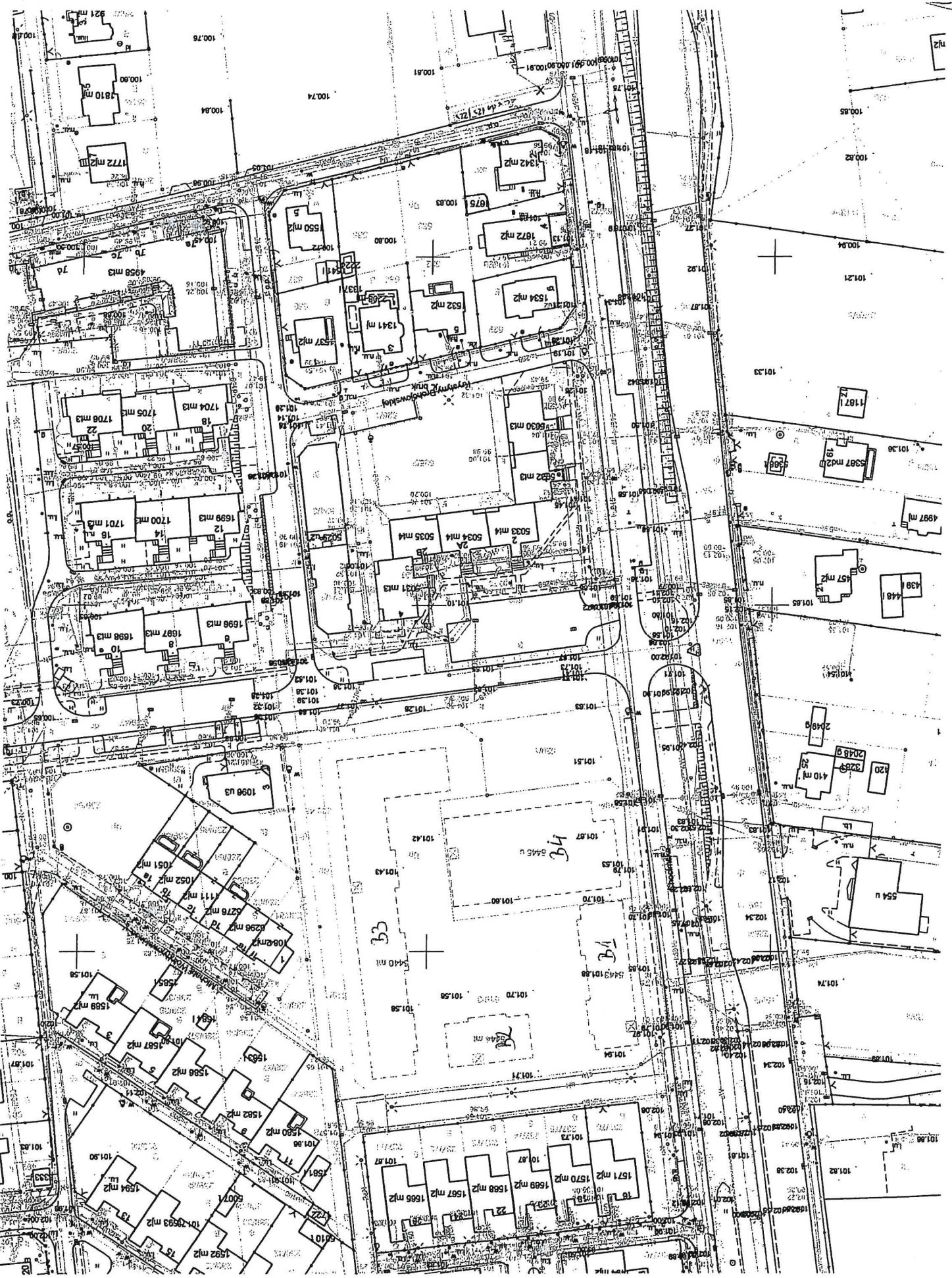
1. Mapa sytuacyjno-wysokościowa z lokalizacją przedmiotowej inwestycji (skala 1:500)
2. Mapa z koncepcją zagospodarowania działki (skala 1:500)

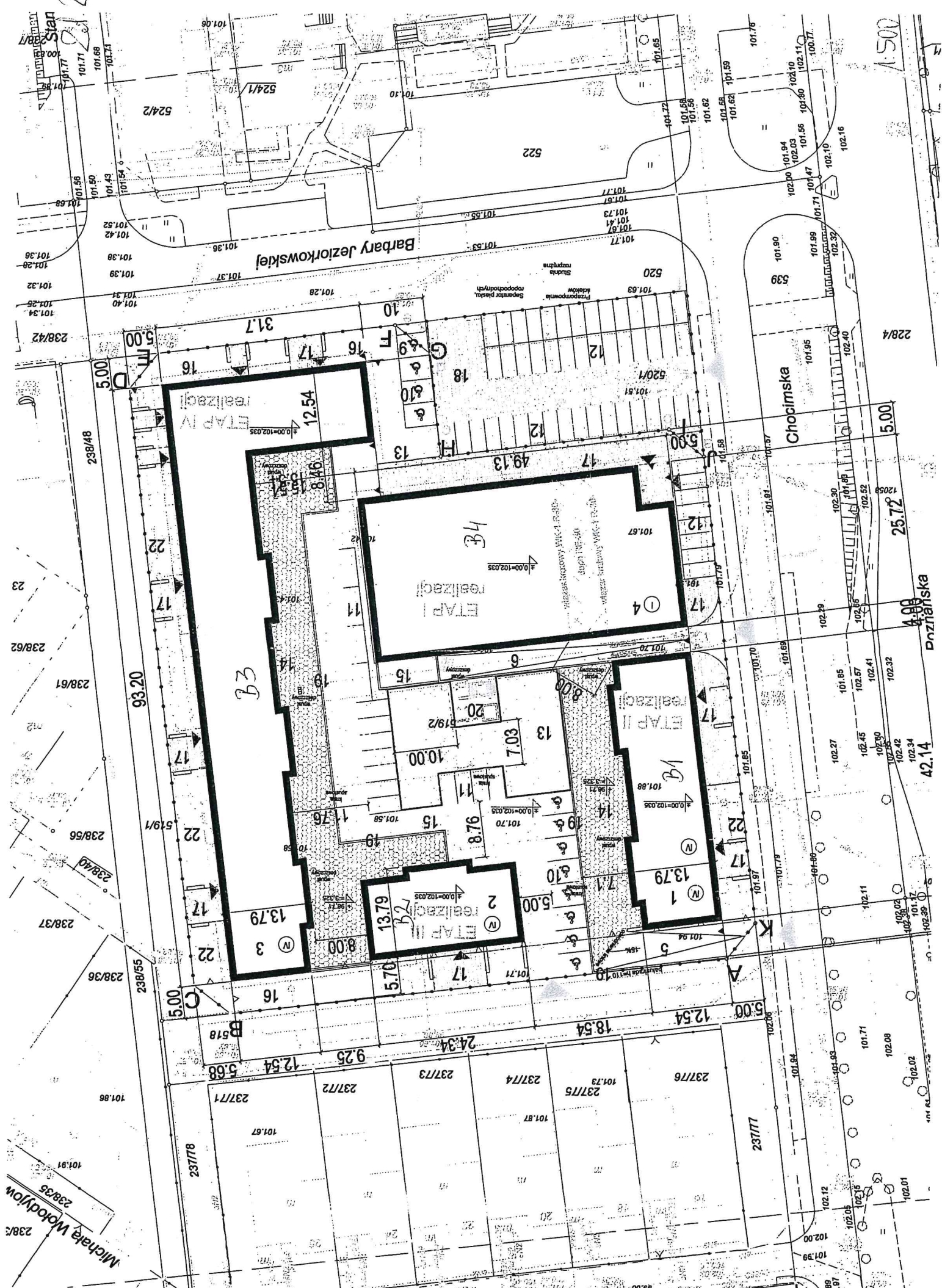
Otrzymują:

1. Wnioskodawca
2. DK a/a.

211

200-1





Starzyska 238/42
238/62
238/61
238/56
238/40
238/37
238/36
238/55
238/78
238/35
238/7

Barbary Jeziorowskiej
524/2
524/1
522
520
520/1
539
ETAP I realizacja
ETAP II realizacja
ETAP III realizacja
ETAP IV realizacja
34
33
32
31
30
29
28
27
26
25
24
23
22
21
20
19
18
17
16
15
14
13
12
11
10
9
8
7
6
5
4
3
2
1

Chochimska
228/4
25.72
4.99
Dziwnowska
42.14
1.500
1.99
1.87

W Lesznie
Wydział Gospodarki Przestrzennej
ul. Słowackiego 116
63-900 LESZNO

Leszno, dnia 30 grudnia 1994r.

Nr ewid.1753/94/Lo

**DECYZJA O STWIERDZENIU PRZYGOTOWANIA ZAWODOWEGO
do pełnienia samodzielnych funkcji technicznych
w budownictwie.**

Na podstawie §2 ust.2 pkt.2 i §13 ust.1 pkt.4
lit.a i b rozporządzenia Ministra Gospodarki Terenowej
i Ochrony Środowiska z dnia 20 lutego 1975r. w sprawie
samodzielnych funkcji technicznych w budownictwie /DzU.
Nr 8 poz.46 ze zmianami Dz.U.Nr 42 poz.334 z 1988r. i
Dz.U.Nr 69 poz.299 z 1991r./ stwierdza się, że Pan

KRZYSZTOF W A L K O W I A K

technik urządzeń sanitarnych

urodzony dnia 9 grudnia 1957r. w Rawiczu
posiada przygotowanie zawodowe upoważniające do wykonywania
samodzielnej funkcji

p r o j e k t a n t a

w specjalności instalacyjno-inżynieryjnej
w zakresie sieci wodociągowych, kanalizacyjnych
i gazowych uzbrojenia terenu oraz instalacji
sanitarnych.

Pan KRZYSZTOF W A L K O W I A K jest upoważniony do:

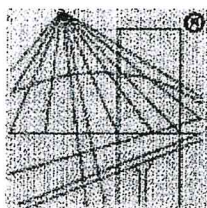
- 1/ sporządzania projektów sieci wodociągowych, kanalizacyjnych
i gazowych uzbrojenia terenu o powszechnie znanych rozwią-
zaniach konstrukcyjnych i schematach technicznych,
- 2/ sporządzania projektów instalacji sanitarnych o powszechnie
znanych rozwiązaniach konstrukcyjnych i schematach technicz-
nych.

Otrzymuje:

1/ Krzysztof Walkowiak
ul. E. Platter 14
63-900 Rawicz

2/ a/a

Z UPOWAŻNIENIA WOJEWODY
Jacek Urban
Dyrektor Wydziału
Gospodarki Przestrzennej



P O L S K A
I Z B A
I N Ż Y N I E R Ó W
B U D O W N I C T W A

Zaświadczenie

o numerze weryfikacyjnym:

WKP-G9L-ZRU-NK4 *

Pan Krzysztof Walkowiak o numerze ewidencyjnym WKP/IS/5395/01

adres zamieszkania ul. Emilii Plater 14, 63-900 Rawicz

jest członkiem Wielkopolskiej Okręgowej Izby Inżynierów Budownictwa i posiada wymagane ubezpieczenie od odpowiedzialności cywilnej.

Niniejsze zaświadczenie jest ważne do dnia 2018-12-31.

Zaświadczenie zostało wygenerowane elektronicznie i opatrzone bezpiecznym podpisem elektronicznym weryfikowanym przy pomocy ważnego kwalifikowanego certyfikatu w dniu 2017-12-07 roku przez:

Jerzy Stroński, Zastępca Przewodniczącego Okręgowej Rady Wielkopolskiej Okręgowej Izby Inżynierów Budownictwa.

(Zgodnie art. 5 ust 2 ustawy z dnia 18 września 2001 r. o podpisie elektronicznym (Dz. U. 2001 Nr 130 poz. 1450) dane w postaci elektronicznej opatrzone bezpiecznym podpisem elektronicznym weryfikowanym przy pomocy ważnego kwalifikowanego certyfikatu są równoważne pod względem skutków prawnych dokumentom opatrzonym podpisami własnoręcznymi.)

* Weryfikację poprawności danych w niniejszym zaświadczeniu można sprawdzić za pomocą numeru weryfikacyjnego zaświadczenia na stronie Polskiej Izby Inżynierów Budownictwa www.plib.org.pl lub kontaktując się z biurem właściwej Okręgowej Izby Inżynierów Budownictwa.

OŚWIADCZENIE PROJEKTANTA

projektanta – ~~sprawdzającego~~ o sporządzeniu projektu budowlanego zgodnie z obowiązującymi przepisami oraz zasadami wiedzy technicznej

Ja niżej podpisany

mgr inż. Krzysztof Walkowiak

(imię i nazwisko projektanta)

po zapoznaniu się z przepisami ustawy z dnia 7 lipca 1994 – Prawo budowlane (Dz.U. z 2003r. nr 207 poz. 2016 z późniejszymi zm.) zgodnie z art.20 ust.4 ustawy

Oświadczamy, że projekt budowlany opracowany dla:

**MPEC Sp. z o.o. w Lesznie
ul. Spółdzielcza 12, 64-100 Leszno**

dotyczący:

„Projekt budowlany technologii indywidualnego węzła cieplnego WI dla budynku mieszkalnego B1 przy ul. Chocimskiej dz. ewid. nr 519/3 ”- branża sanitarna, sporządziłem zgodnie z obowiązującymi przepisami oraz zasadami wiedzy technicznej .

PROJEKT BUDOWLANY

Branża:

INSTALACJE ELEKTRYCZNE I AKPIA

Temat opracowania:

PROJEKT INSTALACJI ELEKTRYCZNEJ I AKPIA
DLA WĘZŁA CIEPLNEGO

Inwestor:

Miejskie Przedsiębiorstwo Energetyki Ciepłej w Lesznie Sp. z o.o.
ul. Spółdzielcza 12, 64-100 Leszno

Obiekt:

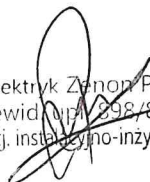
Węzeł ciepły w budynku mieszkalnym wielorodzinnym (B1)
przy ul. Chocimskiej w Lesznie

Oświadczenie: Ja niżej podpisany po zapoznaniu się z przepisami ustawy z dnia 7 lipca 1994 – Prawo budowlane (Dz.U. z 2003r. nr 207 poz. 2016 z późniejszymi zm.) zgodnie z art.20 ust.4 ustawy oświadczam, że projekt budowlany opracowany dla MPEC Sp. z o.o. w Lesznie dotyczący projektu budowlanego dla w/w węzła ciepłego sporządziłem zgodnie z obowiązującymi przepisami oraz zasadami wiedzy technicznej .

Projektant:

inż. Zenon Pindara

inż. elektryk Zenon Pindara
nr ewid. nr 292/867Lo
w specj. instalacyjno-inżynierskiej



SPIS TREŚCI

- 1. Spis treści**
- 2. Opis techniczny**
- 3. Obliczenia**
- 4. Wytyczne dla montażu zewnętrznego**
- 5. Działanie układu automatyki**
- 6. Zestawienie podstawowych materiałów**
- 7. Załączniki**

2. OPIS TECHNICZNY

2.1. Podstawa opracowania

Podstawą opracowania są:

- Zlecenie Inwestora
- Obowiązujące przepisy i normy
- Projekt architektoniczno-budowlany

2.2. Zakres opracowania

Projekt swoim zakresem obejmuje:

- Rozdzielnię węzła cieplnego
- Instalację oświetleniową,
- Instalację gniazd wtykowych 24V i 230V

2.3. Wstęp

Niniejsze opracowanie jest dokumentacją techniczno-ruchową wraz z instrukcją obsługi do układu automatycznej regulacji węzła cieplnego centralnego ogrzewania i ciepłej wody użytkowej.

2.4. Linia zasilająca rozdzielnicą RZW:

W celu podłączenia zasilania energetycznego węzła należy wykonać odgałęzienie od instalacji WLZ (wew. linia zasilająca). Przy projektowanym układzie pomiarowym dla budynku w rozdzielnicy głównej na przyziemiu budynku należy przygotować miejsce do zainstalowania projektowanego układu pomiarowego, z którego należy wyprowadzić instalację odbiorczą dla potrzeb węzła cieplnego. Węzeł zasilany będzie przewodem YDY 3x4mm² i wprowadzony do wyłącznika głównego węzła w rozdzielnicy RZW. Kabel zasilający ułożyć w rurce ochronnej jako instalację na tynkową lub pod posadzkową. Kabel zasilający zostanie doprowadzony do pomieszczenia węzła cieplnego na koszt odbiorcy ciepła.

Zgodnie z wymogami MPEC Sp. z o.o. zużycie energii elektrycznej przez uk. technologiczny węzła cieplnego i pomieszczenie wymiennikowni należy opomiarować indywidualnym licznikiem energii elektrycznej 1-fazowym (podlicznikiem energii elektrycznej) dla którego należy zabudować zabezpieczenie przed licznikowe układu pomiarowego (licznika energii elektrycznej) typu S o charakterystyce C: 3 x 13A (ewentualnie C: 3 x 20A).

2.5. Instalacja oświetleniowa wewnętrzna:

Instalację oświetleniową wykonać przewodem OWY 3x1,5mm² ułożonymi w rurce instalacyjnej fi 16 na ścianie pomieszczenia węzła cieplnego. Zastosować 2 oprawy typu OPK w tym jedną wyposażoną w moduł awaryjny Aw.

W pomieszczeniu instalować osprzęt hermetyczny o stopniu ochrony co najmniej IP44. Trasę przewodów oraz lokalizację wyłącznika i opraw pokazano na rys. E1.

2.6. Instalacja gniazd 230V – urządzenia stałe

Od rozdzielnicy RZW wyprowadzić obwód przewodem OWY 3x2,5mm² do zasilania gniazd 230V 10A, obwody do zasilania urządzeń stałych (pompa CO , pompa CWU); przewodem OWY 4x1,0mm² do zasilania siłowników zaworów, urządzenia regulacji temperatury. Wydzielone gniazdo 24V zasilić przewodem OMY 2x1,5mm². Przewody ułożyć w rurkach instalacyjnych na tynku. Trasę ułożenia przedstawia rys. E1.

2.7. System ochrony przeciwporażeniowej

System ochrony przeciwporażeniowej

Jako system ochrony przeciw porażeniowej dodatkowej przyjęto samoczynne szybkie wyłączenie zasilania w przypadku zawarcia pomiędzy częścią czynną i częścią przewodzącą dostępną lub przewodem ochronnym tego samego obwodu.

System ochrony przeciw porażeniowej wykonać zgodnie z PN-IEC/E-60364, wraz z aktualnie obowiązującymi arkuszami.

2.8. Połączenia wyrównawcze

Wszystkie przewody rurowe, szafę rozdzielacza oraz wszystkie dostępne elementy metalowe należy podłączyć do szyny wyrównawczej wykonanej z płaskownika perforowanego FeZn 25x4mm². Szynę zamocować 0,5m nad podłogą.

Szynę połączeń wyrównawczych należy uziemić.

Wszystkie połączenia kołnierzowe należy mostkować przewodem LgY 1x6mm² do opaski uziemiającej EB2.

Uwaga:

Całość prac należy wykonać zgodnie z obowiązującymi przepisami i normami.

Przed uruchomieniem instalacji elektrycznej wykonać niezbędne pomiary elektryczne rezystancji izolacji przewodów i kabla zasilającego, rezystancji uziemienia, sprawdzeń wyłączników różnicowo-prądowych. Oryginały protokołów pomiaru dostarczyć inwestorowi.

3. Obliczenia techniczne:

3.1. Dane do obliczeń:

Odbiornik	Moc jednostk. [kW]	Ilość	Współczynnik jednoczesności	Moc całkowita [kW]
Pompa CO	0,185	1		0,430
Pompa CWU	0,045	1		0,140
Oświetlenie	0,036	2		0,072
Gniazdo 230V	1	2	0,5	1,00
Automatyka	0,01	2		0,02
Razem				1,662

Moc zainstalowana $P_i = 1,662$ kW

Moc szczytowa $P_s = 1,662$ kW

3.2. Obliczenie prądu, dobór kabla, zabezpieczeń kabla zasilającego oraz przewodów siłowych:

prąd szczytowy dla obwodów jednofazowych:

$$I_B = P / U_{nf} \times \cos\varphi = 1662 / 230 \times 0,95 = 7,61 \text{ A}$$

kabel zasilający YDY 3x4mm² o dopuszczalnej trwałej obciążalności

$$I_d = 32 \text{ A}$$

$$\text{a) } I_B < I_N < I_d \quad 7,61 < 13 < 32 \text{ (A)}$$

$$\text{b) } I_w < 1,45 I_d \quad 13 < 46,4 \text{ (A)}$$

Zabezpieczenie obwodu kabla zasilającego od strony zasilania S 301 C13A (ewentualnie C 20A)

I_B – prąd obciążenia

I_N – prąd znamionowy zabezpieczenia

I_d – obciążalność długotrwała przewodu YDY 3x4mm²

I_w – prąd zadziałania urządzenia zabezpieczającego

4. Wytyczne dla montażu zewnętrznego

Zakres prac obejmuje:

- zamocowanie rozdzielnic RZW na ścianie pomieszczenia węzła lub bezpośrednio na stelażu węzła
- ułożenie instalacji zasilającej od licznika do rozdzielnic (po stronie odbiorcy ciepła)
- ułożenie instalacji odbiorczej.

Instalację wewnątrz pomieszczenia węzła cieplnego należy ułożyć w rurkach instalacyjnych na ścianach i suficie pomieszczenia.

Połączenia elektryczne wykonać bez stosowania puszek rozgałęźnych.

Montaż wykonać zgodnie z obowiązującymi Normami oraz przepisami BHP.

Instalację należy wykonać zgodnie z normą PN-IEC 60364.

W zakres prac obiektowych wchodzi:

- montaż czujnika temperatury zewnętrznej (1szt.),
- montaż czujnika instalacji c.o. po stronie wtórnej (1szt.),
- montaż czujnika temperatury powrotu z instalacji c.o. po stronie pierwotnej (1szt.),
- montaż czujnika temperatury c.w.u. i termostatu RAK (2szt.)
- montaż regulatora pogodowego RVD 145 (1szt.),
- podłączenie siłowników przy zaworach (2szt.) i pomp obiegowych c.o. (1szt.) oraz pompy cyrkulacyjnej cwu (1szt.),
- podłączenie rozdzielni RZW (1szt.),
- montaż opraw oświetleniowych (2szt.),
- ułożenie przewodów w rurkach instalacyjnych na ścianie i suficie pomieszczenia,
- położenie instalacji połączeń wyrównawczych (bednarki) FeZn 4x25mm²,
- montaż gniazd (3szt.), wyłącznika (1szt.).

Ciągi kablowe układać w rurkach instalacyjnych, przy czym przewody sygnałowe (pomiarowe) prowadzić osobno w odległości co najmniej 20cm od przewodów pod napięciem sieci zasilającej.

5. Działanie układu automatyki

Opisywana rozdzielnica została przystosowana do sterowania układem CO i CWU oraz obwodem regulacji temperatury. Układ automatyki oparty jest na 1 regulatorze firmy SIEMENS. Przyjęto regulację pogodową pracy węzła regulatorem Siemens typu RVD 145, który steruje pracą jednego obiegu grzewczego.

Regulator należy zamówić łącznie z urządzeniami dodatkowymi:

- czujnik temperatury zewnętrznej QAC 32 (1szt.),
- czujnik temperatury wody instalacyjnej przyłgowy QAD 22 (1szt.),
- czujnik temperatury c.w.u. instalacyjnej przyłgowy QAE 22.2 (1szt.) + termostat bezpieczeństwa RAK-TR (1szt.).

Regulator należy skonfigurować przed uruchomieniem węzła wg wytycznych użytkownika (inwestora) lub instalatora (wykonawcy). Regulator należy zaprogramować na typ instalacji nr 4 wg DTR urządzenia.

W przypadku awarii sterownika pogodowego układ sterowania umożliwia załączenie pomp w sposób ręczny przełącznikiem S-1 i S-2 (pozycje 1-0-2).

Układ automatycznej regulacji temperatury obiegu grzewczego węzła będzie dążył za pomocą otwarcia odpowiedniego zaworu do uzyskania na zasilaniu instalacji temperatury zadanej zgodnej z krzywą grzewczą zależną od temperatury zewnętrznej.

Dodatkowo posiada funkcje obniżenia nocnego realizowanego za pomocą tygodniowego harmonogramu czasowego wpisanego w regulatorze.

Układ regulacji CO wyłącza się i włącza zależnie od temperatury zewnętrznej (Funkcja przełączania lato/zima). W okresie letnim aktywowana jest funkcja „rozruchu pompy” polegająca na tym, że po okresie postoju (np. 72h) załączana jest pompa obiegowa na czas rozruchu (np. 60s).

Uwaga: Nie należy bez wyraźnej potrzeby wyłączać zasilania szafki.

6. Zestawienie materiałów rozdzielnic węzła ciepłego RZ-S:

- zabezpieczenie przed licznikowe S301 C13A (LEGRAND) - szt. 1 (F1),
- obudowa stalowa tablicy typu IP 55 wym. 500x500x250 (SAREL) – szt. 1,
- ochronnik przeciw przepięciowy DEHNventil TNS – sz. 1 (F0),
- wyłącznik główny 4G25 10 U S19 R122 – szt. 1 (Q1),
- wyłącznik różnicowo-prądowy P302 25A/0,03 – szt. 1 (F2),
- wyłącznik nadmiarowy S301 C4A (LEGRAND) – szt. 1 (F3),
- wyłącznik nadmiarowy S301 B6A (LEGRAND) – szt. 1 (F4),
- wyłącznik nadmiarowy S301 C2A (LEGRAND) – szt. 1 (F5),
- wyłącznik różnicowo-prądowy P302 25A/0,03 – szt. 1 (F6),
- wyłącznik nadmiarowy S301 C4A (LEGRAND) – szt. 2 (F7,9),
- wyłącznik silnikowy M250 T4 (LEGRAND) – szt. 2 (F8,10),
- wyłącznik nadmiarowy S301 B6A (LEGRAND) – szt. 2 (F11,12),
- wyłącznik nadmiarowy S301 B2A (LEGRAND) – szt. 1 (F13),
- transformator typu TR 363 250/24V 63VA (LEGRAND) – szt.1 (TR1),
- łącznik pokrętny trójpołożeniowy ST22 P3 (SPAMEL) – szt. 2 (S1,2),
- stycznik SM 316 230 – zr (LEGRAND) – szt. 2 (K1,2),
- styki pomocnicze do wył. Siln. PS M250 1r+1z (LEGRAND) – szt. 2 (PS),
- lampka kontrolna typu FT22 zielona (SPAMEL) – szt. 2 (L1,3),
- lampka kontrolna typu FT22 czerowna (SPAMEL) – szt. 2 (L2,4).
- gniazdo hermetyczne 24V – szt. 1
- zestaw instalacyjny gniazd wtykowych 230V (SPAMEL) – szt. 2
- oprawa oświetleniowa OPK136 – szt.1 + OPK136 Aw IP55 – szt.1

7. Załączniki:

E-1. Plan instalacji elektrycznej w pomieszczeniu węzła

E-2. Schemat instalacji elektrycznej

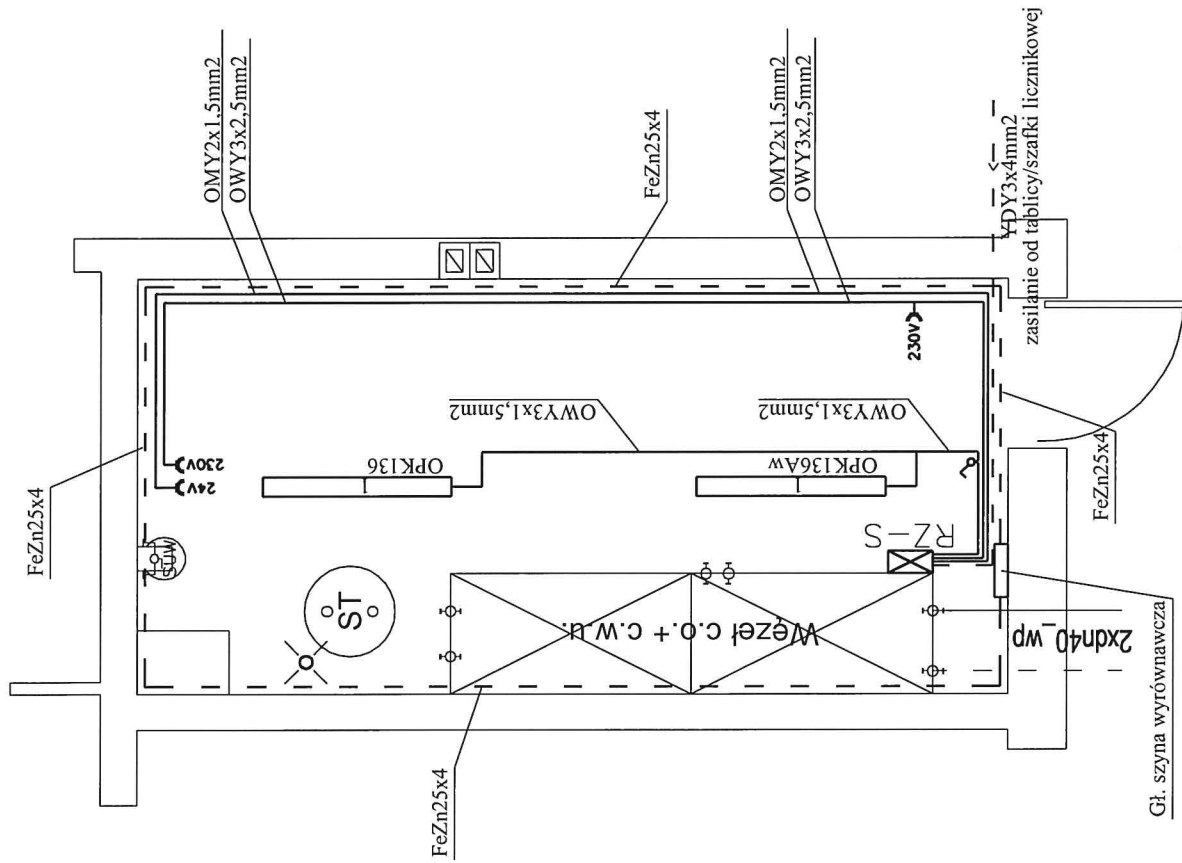
E-3. Schemat instalacji elektrycznej

E-4. Schemat instalacji elektrycznej

E-5. Schemat instalacji elektrycznej

E-6. Elewacja szafy węzła cieplnego

Z-1. Decyzja o nadaniu uprawnień i zaświadczenie z izby inżynierów



LEGENDA:



- OPRAWA NATYNKOWA
HERMETYCZNA TYPU
OPK 136 i 136 Aw IP55

- GNIAZDO 230V
10A/2P+Z IP44

- GNIAZDO 24V
10A/2P IP44

- ROZDZIELNIA
ZASILAJĄCO-STERUJĄCA

— 230V

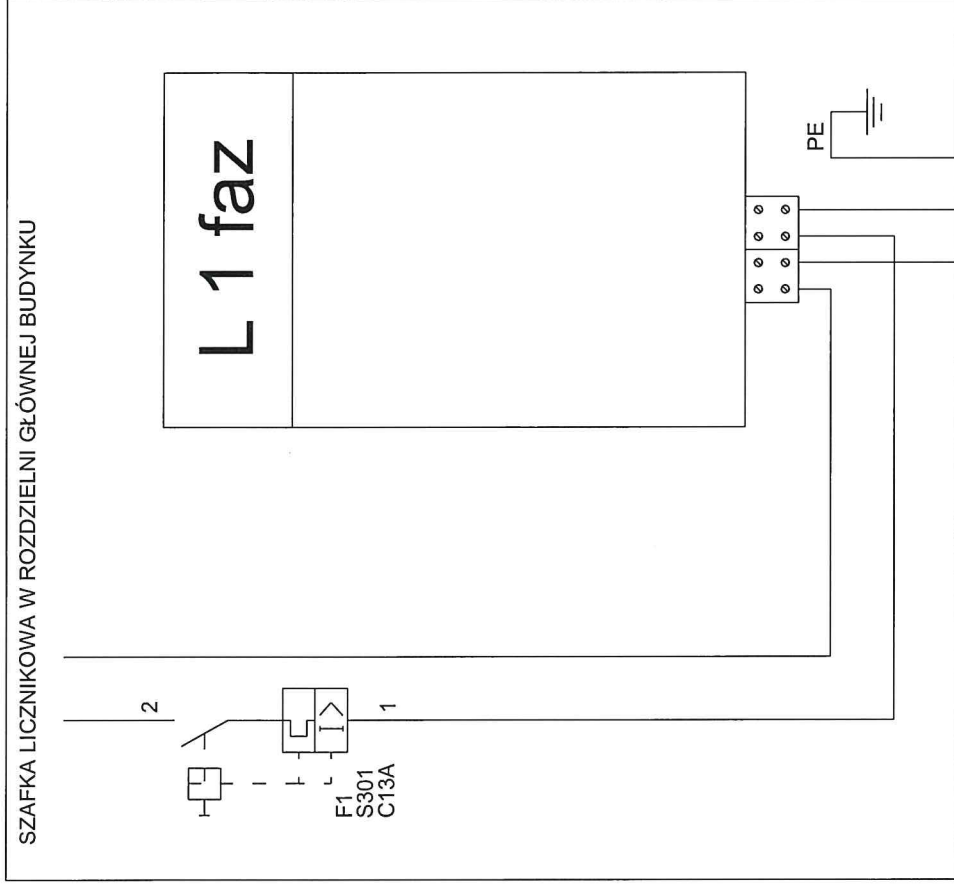
— 24V

RZ-S

OCHRONA OD PORAŻEŃ
ZGODNIE Z NORMĄ PN-IEC 60364
SZYBKIE SAMOCZYNNNE
WYŁĄCZENIE ZASILANIA

BRANŻA ELEKTRYCZNA		PROJEKT BUDOWLANY	Marzec 2018
INWESTOR		BIURO PROJEKTOWE	
Miejskie Przedsiębiorstwo Energetyki Ciepłej w Lesznie ul. Spółdzielcza 12		Pracownia Projektowa Paweł Praczyk Sp. z o.o. ul. Duńska 17 64-100 Leszno	
PROJEKTANT:	inż. Z. Pindara	nr upr.	898/86/Lo
SPRAWDZAJĄCY:			
OPRACOWANIE:	Węzeł ciepły indywidualny W1 w budynku B1 przy ul. Chocimskiej		
RYSUNEK:	SKALA 1:50		
PLAN INSTALACJI ELEKTRYCZNEJ W POMIESZCZENIU WĘZŁA		NR RYS.	E-1

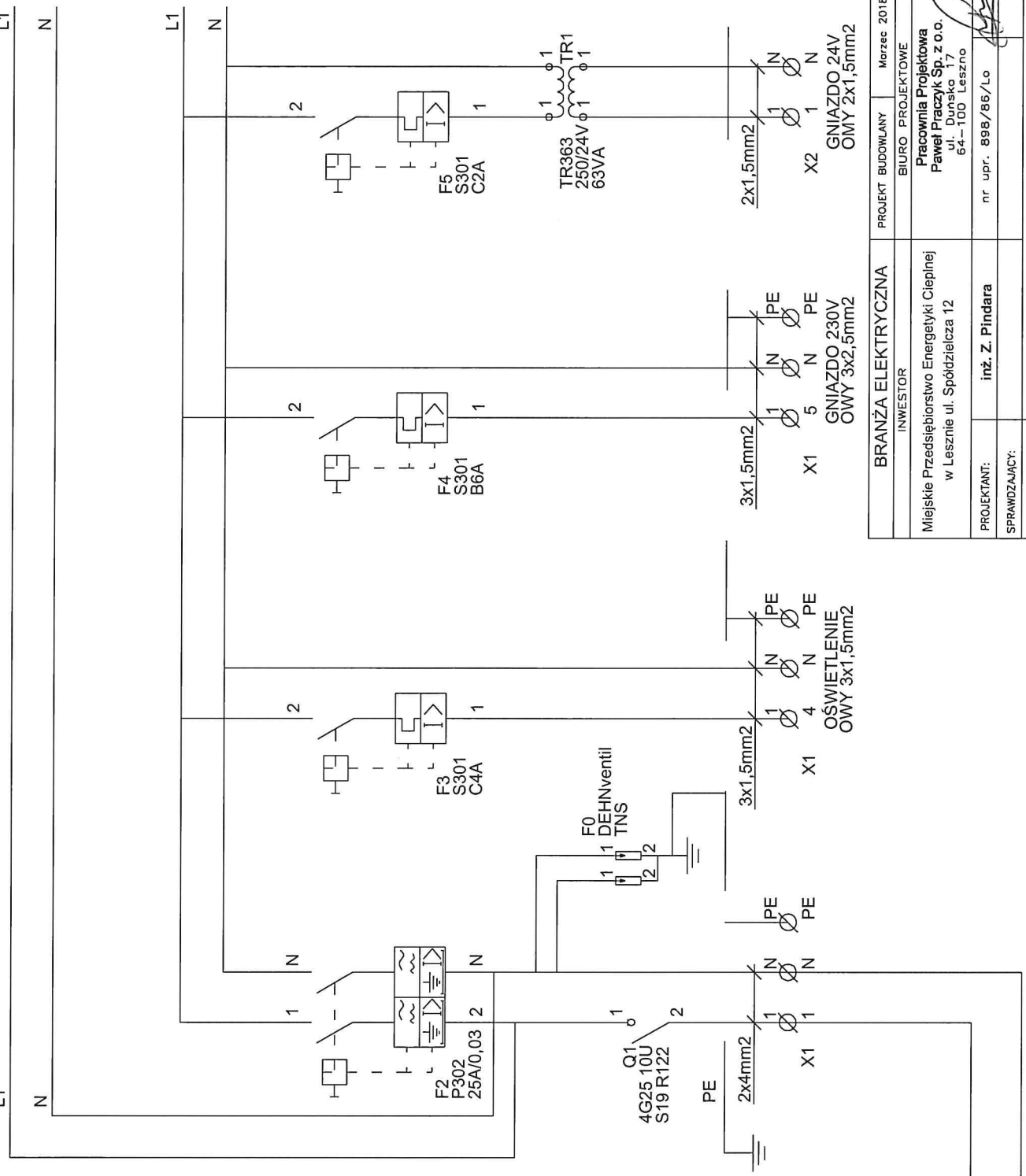
SZAFKA LICZNIKOWA W ROZDZIELNI GŁÓWNEJ BUDYNKU



ZASILANIE DO ROZDZIELNICY WĘZŁA CIEPLNEGO
YDY 3x4mm2

BRANŻA ELEKTRYCZNA	PROJEKT BUDOWLANY	Marzec 2018
INWESTOR	BIURO PROJEKTOWE	
Miejskie Przedsiębiorstwo Energetyki Ciepłej w Lesznie ul. Spółdzielcza 12	Pracownia Projektowa Paweł Praczyk Sp. z o.o. ul. Dunska 17 64-100 Leszno	
PROJEKTANT:	nr upr. 898/86/Lo	
SPRAWDZAJĄCY:		
OPRACOWANIE:	Węzeł ciepły indywidualny W1 w budynku B1 przy ul. Chocimskiej	
RYSUJEK:	SKALA	
SCHEMAT INSTALACJI ELEKTRYCZNEJ	NR RYS. E-2	

L1
N



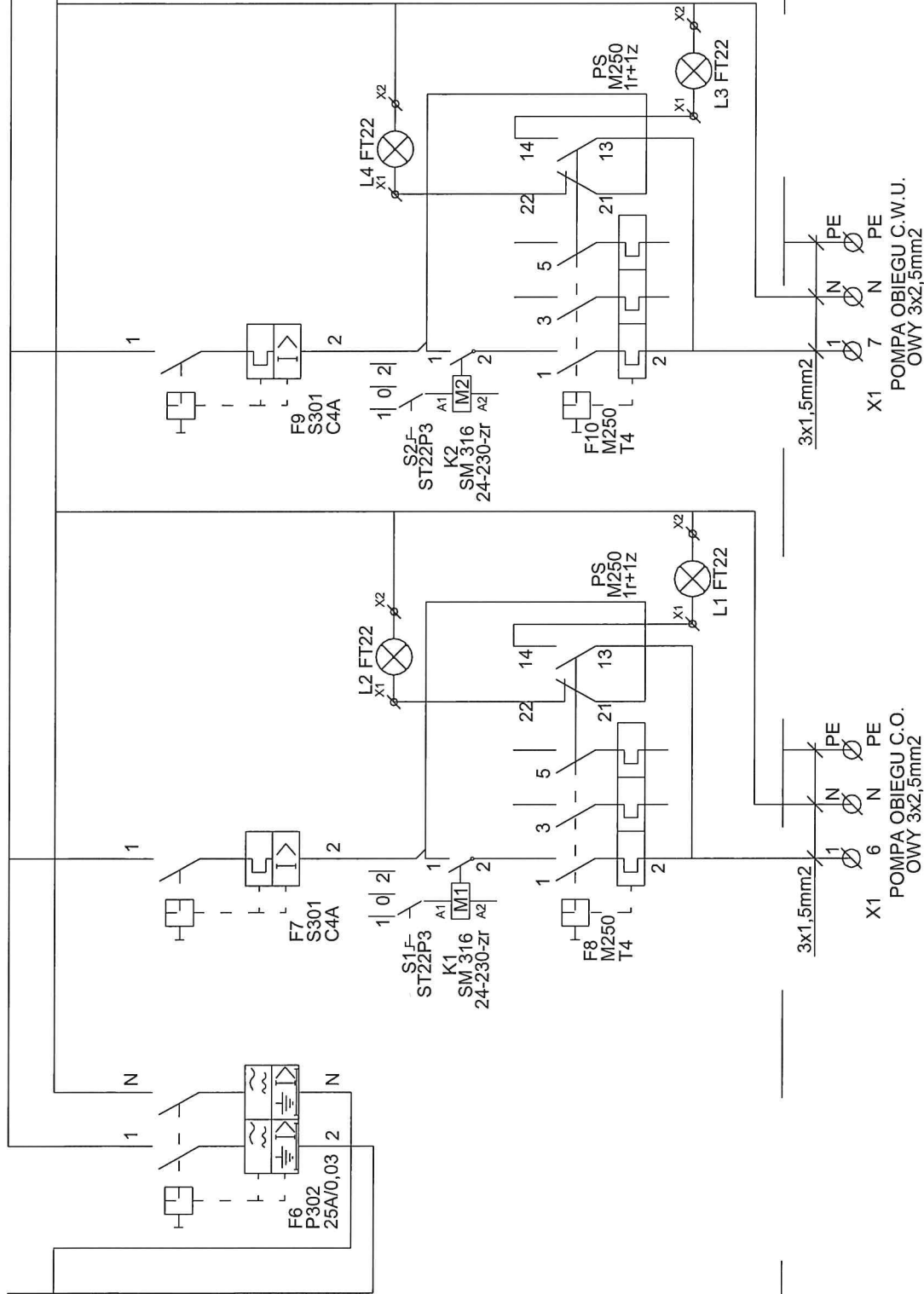
(LICZNIK ENERGII 1 FAZOWY)

ZASILANIE OD TABLICY/SZAFKI LICZNIKOWEJ
YDY 3x4mm2

PROJEKT BUDOWLANY	Marzec 2018
BIURO PROJEKTOWE	
INWESTOR	Miejskie Przedsiębiorstwo Energetyki Cieplnej w Lesznie ul. Spółdzielcza 12
PROJEKTANT:	inż. Z. Pindara
SPRAWDZAJĄCY:	
OPRACOWANIE:	Wzwał ciepłny indywidualny W1 w budynku B1 przy ul. Chocimskiej
RYSUJEK:	
SCHEMAT INSTALACJI ELEKTRYCZNEJ	
SKALA	
NR RYS.	F-3

L1

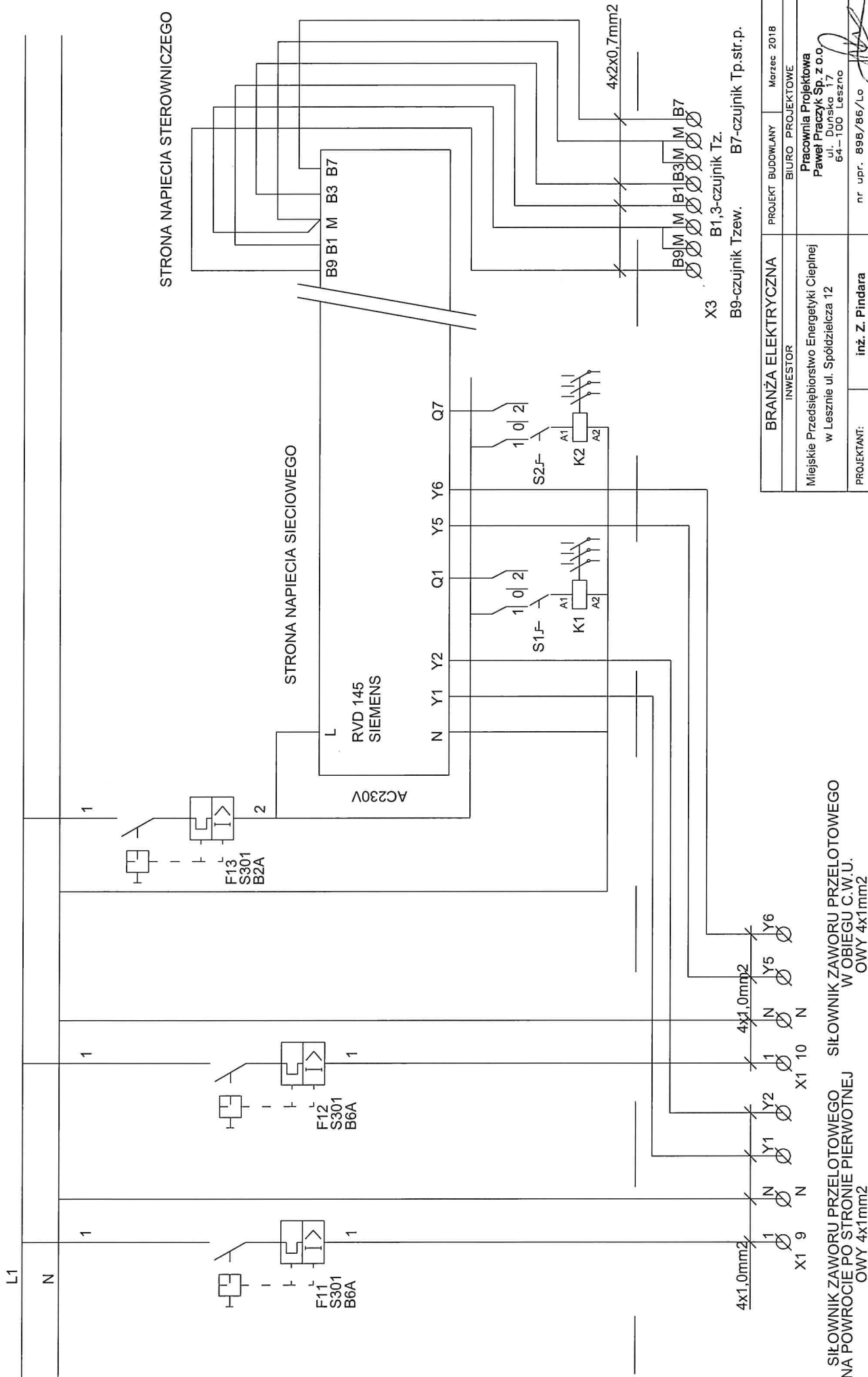
N



POMPA OBIEGU C.W.U.
OWY 3x2,5mm²

POMPA OBIEGU C.O.
OWY 3x2,5mm²

BRANŻA ELEKTRYCZNA		PROJEKT BUDOWLANY	Marzec 2018
INWESTOR		BIURO PROJEKTOWE	
Miejskie Przedsiębiorstwo Energetyki Ciepłej w Lesznie ul. Spółdzielcza 12		Pracownia Projektowa Pawel Praczyk Sp. z o.o. ul. Duszyńska 17 64-100 Leszno	
PROJEKTANT:	inż. Z. Pindara	nr upr.	898/86/Lo
SPRAWDZAJĄCY:			
OPRACOWANIE:	Węzeł ciepły indywidualny W1 w budynku B1 przy ul. Chocimskiej		
RYSUINEK:	SKALA		
SCHEMAT INSTALACJI ELEKTRYCZNEJ		NR RYS.	E-4



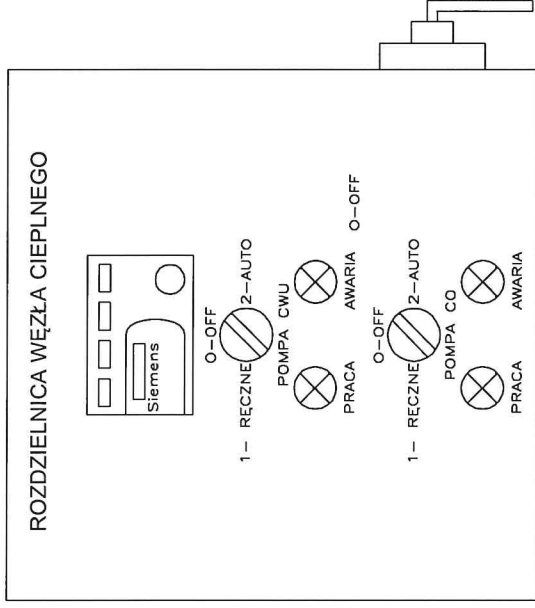
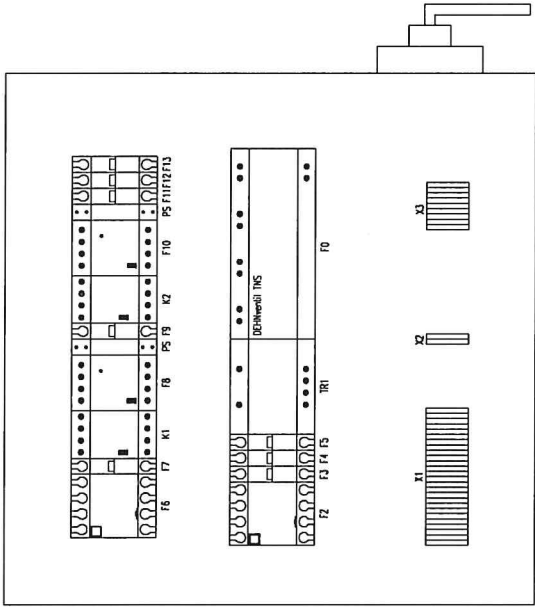
BRANŻA ELEKTRYCZNA	PROJEKT BUDOWLANY	Marzec 2018
INWESTOR	BIURO PROJEKTOWE	
Miejskie Przedsiębiorstwo Energetyki Ciepłej w Lesznie ul. Spółdzielcza 12	Pracownia Projektowa Paweł Praczyk Sp. z o.o. ul. Duńska 17 64-100 Leszno	
PROJEKTANT:	inż. Z. Pindara	nr upr. 898/86/Lo
SPRAWDZAJĄCY:		
OPRACOWANIE:	Węzeł ciepły indywidualny W1 w budynku B1 przy ul. Chocimskiej	
RYSUJEK:		
SCHEMAT INSTALACJI ELEKTRYCZNEJ	SKALA	NR RYS.
		E-5

SIŁOWNIK ZAWORU PRZELOTOWEGO
NA POWROTCIE PO STRONIE PIERWOTNEJ
OWY 4x1mm²

SIŁOWNIK ZAWORU PRZELOTOWEGO
W OBIEGU C.W.U.
OWY 4x1mm²

PŁYTA MONTAŻOWA

PŁYTA CZOŁOWA



OBUDOWA STALOWA 500x500x250 IP 55 (hxsxg) SAREL

BRANŻA ELEKTRYCZNA	PROJEKT BUDOWLANY	Marzec 2018
INWESTOR	BIURO PROJEKTOWE	
Miejskie Przedsiębiorstwo Energetyki Ciepłej w Lesznie ul. Spółdzielcza 12	Pracownia Projektowa Paweł Praczyk Sp. z o.o. ul. Dulska 17 64-100 Leszno	
PROJEKTANT:	inż. Z. Pindara	nr upr. 89B/86/Lo
SPRAWDZAJĄCY:		
OPRACOWANIE:	Wzłęt ciepły indywidualny W1 w budynku B1 przy ul. Chocimskiej	
RYSUNEK: ELEWACJA SZAFY WĘZŁA CIEPŁEGO	SKALA	
ROZMIESZCZENIE APARATÓW ROZDZIELNICY WĘZŁA	NR RYS.	E-5

URZĄD WOJEWÓDZKI
w Lesznie
WYDZIAŁ
Planowania Przestrzennego
Urbanistyki, Architektury
i Nadzoru Budowlanego
Nr ewid. 898/86/Lo



Leszno, dnia 09. 10. 19. 86 r.

DECYZJA O STWIERDZENIU PRZYGOTOWANIA ZAWODOWEGO do pełnienia samodzielnych funkcji technicznych w budownictwie

Na podstawie § 2 ust. 1 pkt. 1 ----- i § 13 ust. 1 pkt. 4 lit. - d -

rozporządzenie Ministra Gospodarki Terenowej i Ochrony Środowiska z dnia 20 lutego 1975 r.

w sprawie samodzielnych funkcji technicznych w budownictwie (Dz. U. Nr 8, poz. 46) stwierdza

się, że: Obywatel(ka) Z E N O N J A N P I N D A R A

(imię i nazwisko)

inżynier elektryk

(tytuł naukowy - zawodowy)

urodzony(a) dnia 09. VIII. 19 50 r. w Zbarzowie

posiada przygotowanie zawodowe upoważniające do wykonywania samodzielnych funkcji -----

projektanta -----

(rodzaj funkcji)

w specjalności instalacyjno - inżynieryjnej -----

(rodzaj specjalności techniczno-budowlanej)

w zakresie instalacji elektrycznych -----

(specjalizacja zawodowa)

Obywatel(ka) Z E N O N J A N P I N D A R A jest upoważniony(a) do:

(imię i nazwisko)

- sporządzania projektów instalacji elektrycznych. -----

Otrzymuje:

1/Ob. Zenon Pindara
Leszno ul. Bużgarska 1/5

2/ a/a

Gł. Architekt Wojewódzki

inż. arch. Waldemar Makowski



Zaświadczenie

o numerze weryfikacyjnym:

WKP-U2I-WNM-5UB *

Pan Zenon Pindara o numerze ewidencyjnym WKP/IE/3931/01
adres zamieszkania ul. Bułgarska 1/5, 64-100 Leszno
jest członkiem Wielkopolskiej Okręgowej Izby Inżynierów Budownictwa i posiada wymagane
ubezpieczenie od odpowiedzialności cywilnej.

Niniejsze zaświadczenie jest ważne do dnia 2018-12-31.

Zaświadczenie zostało wygenerowane elektronicznie i opatrzone bezpiecznym podpisem elektronicznym
weryfikowanym przy pomocy ważnego kwalifikowanego certyfikatu w dniu 2017-12-20 roku przez:

Jerzy Stroński, Zastępca Przewodniczącego Okręgowej Rady Wielkopolskiej Okręgowej Izby Inżynierów Budownictwa.

(Zgodnie art. 5 ust 2 ustawy z dnia 18 września 2001 r. o podpisie elektronicznym (Dz. U. 2001 Nr 130 poz. 1450) dane w postaci
elektronicznej opatrzone bezpiecznym podpisem elektronicznym weryfikowanym przy pomocy ważnego kwalifikowanego certyfikatu są
równoważne pod względem skutków prawnych dokumentom opatrzonym podpisami własnoręcznymi.)

* Weryfikację poprawności danych w niniejszym zaświadczeniu można sprawdzić za pomocą numeru weryfikacyjnego zaświadczenia na
stronie Polskiej Izby Inżynierów Budownictwa www.piib.org.pl lub kontaktując się z biurem właściwej Okręgowej Izby Inżynierów
Budownictwa.