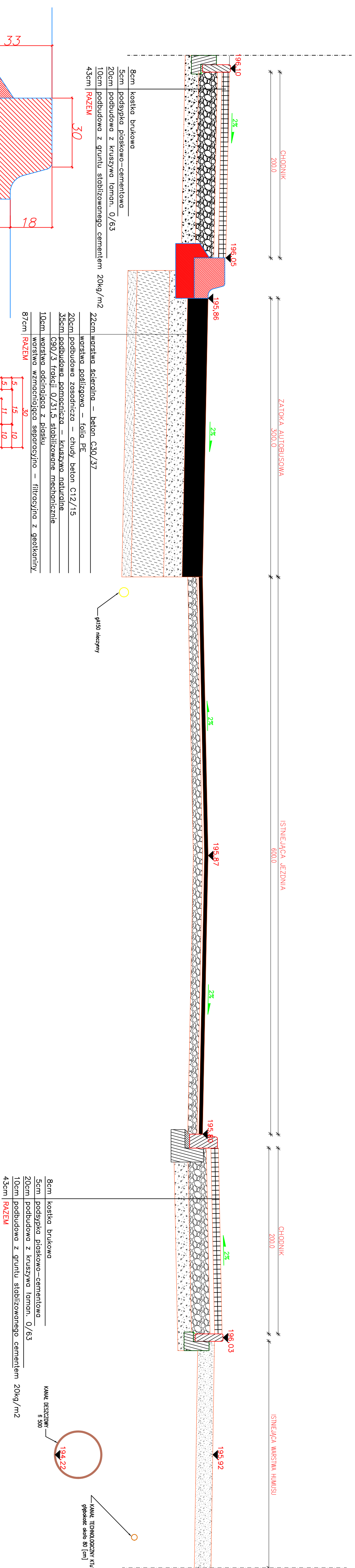


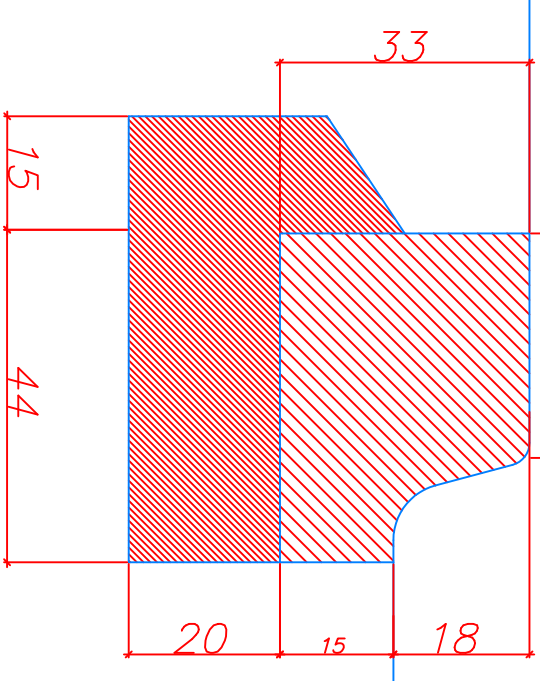
PRZEKRÓJ A-A' UL. STASZICA KM 0+112,17



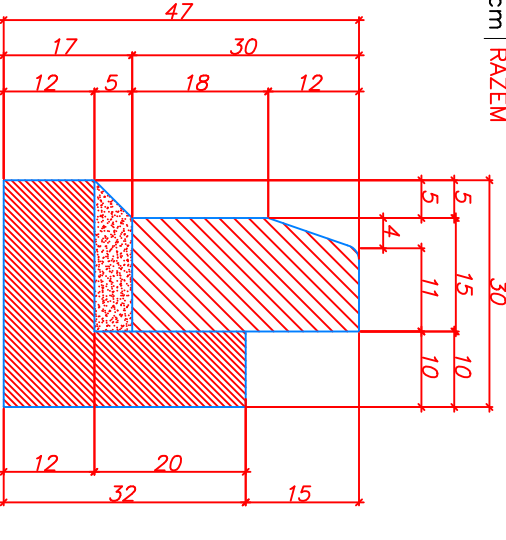
- 8cm kostka brukowa
- 5cm podsypka piaskowo-cementowa
- 20cm podbudowa z kruszywa tamam. 0/63
- 10cm podbudowa z gruntu stabilizowanego cementem 20kg/m²
- 43cm **RAZEM**

- 22cm warstwa ścierdina – beton C30/37
- warstwa posłizgowa – folia PE
- 20cm podbudowa zasodnicza – chudy beton C12/15
- 35cm podbudowa pomocnicza – kruszywo naturalne C90/3
- 10cm warstwa odcinająca z piasku
- 87cm warstwa wzmacniająca separacyjno – filtracyjna z geotekstylii
- RAZEM**


- 8cm kostka brukowa
- 5cm podsypka piaskowo-cementowa
- 20cm podbudowa z kruszywa tamam. 0/63
- 10cm podbudowa z gruntu stabilizowanego cementem 20kg/m²
- 43cm **RAZEM**



krawężnik betonowy 33x30 cm na ławie betonowej z oporem z betonu B-10 w ilości 0,136 m³/mb



krawężnik betonowy 15x30 cm na podsypce cementowo-piaskowej 1:4 i ławie betonowej z oporem z betonu B-10 w ilości 0,056 m³/mb

		KZYSTAL PRACOWNIA PROJEKCYJNA JACEK BUCHARZ UL. GŁÓWNA 39-503 DĄBRICA NIP 872 213 79 272 REGON 141943423 KRS 000043423 e-mail: kszystal@kszystal.com	
Nazwa: Przebudowa chodnika ul. Staszica 105890R w Dębicy wraz z wykonaniem adres: przebieg dla pieszych oraz peronów przystankowych dz. nr ewid. 553/1, 840/26. miejscy: 840/19, 783/4, 840/30, 840/28 obr. 4, gmina Miasto Dębica		Inwestor: GMINA MIASTA DĘBICA, UL. RATTYSZOWA 2 39-200 DĘBICA	
Branża: Funkcja: Imię/nazwisko, nr uprawnień Drogową Opracował mgr inż. Jacek Bucharz		Podpis: Nr rys.: 3 Data: 07.2023	
WSKAZUJE NA PLAN ZAKRESZCZONY I ODPWIADA ZASADNICZYM			