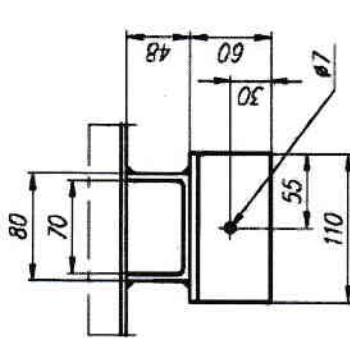
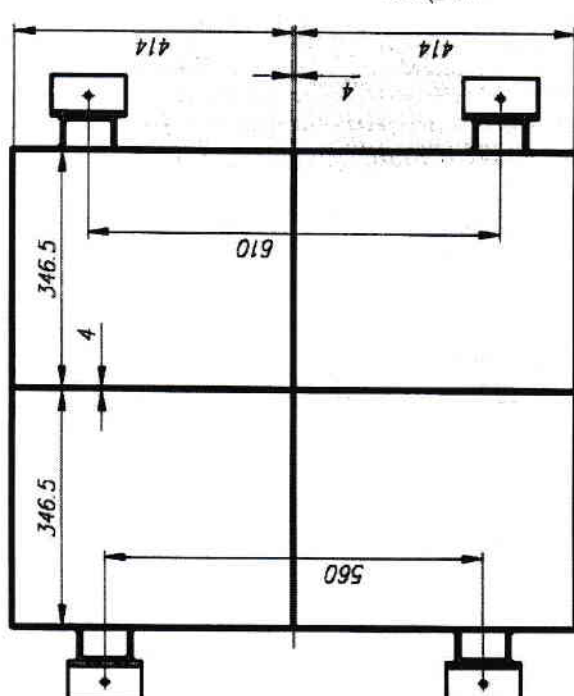
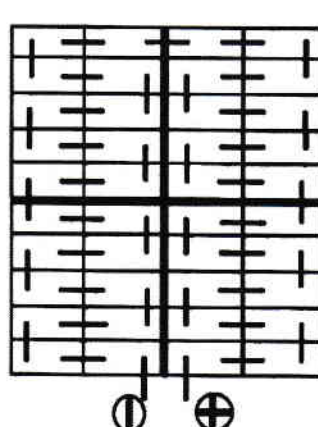
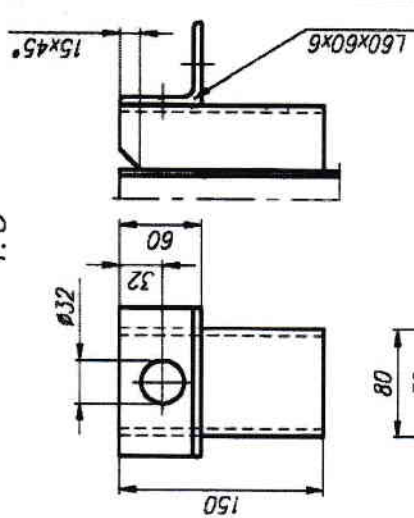


**Poz. 1**  
1:5



Logo	Wymiar
BR32	Wysokość
NR	Waga
WVS	WX50139046

REKONSTRUKCJA  
Przebudowa i naprawa baterii N41 7021  
Jakość wykonania i montażu nie gwarantujemy!  
Jakość wykonania i montażu nie gwarantujemy!  
WVS nie odpowiada!

Fe = 74 Kg

Poz	Kos	Predmet in mere	Materijal	Teža - kg	Opomba
		Datum	ime	Podpis	
		02.2013			
		Konstruiral			
		Pregledal			
		Mento	Trakcijska baterija		
			40 / 3Pg 250		
			80V - 198Ah/5h		
			N. št.	B 210 5220	
			Zamenjuje:		
			Zamenjan:		

Specifikacija:  
2 Kom P.V.M10 - K10241/1  
18 Kom K.V.L = 75mm - 35mm2  
20 Kom K.V.L = 95mm  
1 Kom K.V.L = 110mm

VILIČAR-WA2