

MINISTERSTWO OBRONY NARODOWEJ
INSPEKTORAT WSPARCIA SIŁ ZBROJNYCH
WOJSKOWY OŚRODEK BADAWCZO-
WDROŻENIOWY
SŁUŻBY MUNDUROWEJ

WYMAGANIA TECHNICZNO-UŻYTKOWE

WTU Nr 7/WOBWSM

Koszulobluza pod kamizelkę ochronną

**Koszulobluza pod kamizelkę ochronną w kamuflażu
pustynnym**

Za zgodność z obowiązującym
WTU Nr 7/WOBWSM
Zatwierdzonym w dniu
12.08.2022 r.

KOMENDANT
WOJSKOWEGO OŚRODKA BADAWCZO-WDROŻENIOWEGO
SŁUŻBY MUNDUROWEJ

płk Sebastian ROGACKI

12 SIE 2022

Zaświadczenia potwierdzające posiadanie przez potencjalnych Wykonawców wzorów
zakładowych ww. PUiW zgodnych z WTU NR 7/WOBWSM wydane
po 04.02.2020 r są aktualne.

**Arkusz uzgodnień – tylko w dokumentacji oryginalnej
do Wymagań Techniczno-Użytkowych Nr 7/WOBWSM**

1. Fotografie poglądowe wyrobu



Fotografia 1



Fotografia 2

2. Opis ogólny

Koszulobluza pod kamizelkę ochronną wykonana jest z dwóch rodzajów materiałów zasadniczych, dzianiny w kolorze ciemnozielonym (korpus, spodnia część stójki, odszycie zamka, listwa spodnia zamka błyskawicznego) oraz tkaniny US-23/1 (rękawy z nakładanymi kieszeniami i wzmocnieniami na łokciach, karczek – aplikacja naszywana na dzianinowy korpus, stójka wierzchnia, listwa zamka błyskawicznego część wierzchnia).

Koszulobluza pod kamizelkę ochronną w kamuflażu pustynnym wykonana jest z dwóch rodzajów materiałów zasadniczych, dzianiny w kolorze piaskowym (korpus, spodnia część stójki, odszycie zamka, listwa spodnia zamka błyskawicznego) oraz tkaniny US-23/2 (rękawy z nakładanymi kieszeniami i wzmocnieniami na łokciach, karczek – aplikacja naszywana na dzianinowy korpus, stójka wierzchnia, listwa zamka błyskawicznego część wierzchnia).

Koszulobluza pod kamizelkę ochronną w kamuflażu pustynnym (koszulobluza) wykonane są w jednakowym rozwiązaniu konstrukcyjnym. Przód jest zapinany w części górnej na zamek błyskawiczny, który przechodzi również na stójkę. Pod zamkiem znajduje się listwa. Rękawy są dwuczęściowe z regulacją obwodu dołu za pomocą mankietu-patki, zapinanego taśmą samoszczepną. Kieszenie na rękawach z mieszkami w dole i od strony szwów łokciowych, od strony przodu bluzy naszyte są gładko. Kieszenie rękawa zapinane są przy przedniej krawędzi na zamek błyskawiczny. Oznaki przynależności państwowej – flagi RP, mocowane są pośrodku rękawa 3,0 cm od wszycia rękawa na taśmie samoszczepnej. Na każdej z kieszeni górnych naszyte są elementy z taśmy samoszczepnej (część pętelkowa), przeznaczone do mocowania oznak wojskowych. Na łokciach umieszczone zostały łąty z otworami zapinanymi na taśmę samoszczepną, przeznaczone do umieszczenia wewnątrz wkładek ochronnych. Niniejsze przedmioty stanowią materiał wojenny.

3. Wykaz materiałów zasadniczych i dodatków

Tablica 1

Lp.	Nazwa materiału	Dane techniczne	Wymagania
1.	Tkanina	tkanina bawełniano poliestrowa US-23/1 barwiona na kolor jasnozielony z nadrukiem maskującym „pantera”	WT art.US-23/1
		tanina bawełniano poliestrowa US-23/2 barwiona na kolor jasnożółty z nadrukiem maskującym „pantera pustynna”	WT art.US-23/2
2.	Dzianina	dzianina ściągaczowa w kolorze ciemnozielonym	WDTT Wzór 546/MON
		dzianina ściągaczowa w kolorze piaskowym	WDTT Wzór 546P/MON
3.	Nici odzieżowe do przeszyc na tkaninie	nici rdzeniowe bawełniano poliestrowe o masie liniowej 45±10 tex i minimalnej średniej sile zrywającej 16N w kolorze i reemisji dostosowanych do koloru ciemnozielonego nadruku tkaniny zasadniczej lub koloru brązowo-żółtego nadruku tkaniny zasadniczej.	PN-EN 12590:2002 PN-ISO 1139:1998 NO-84-A203:2004/ A1:2010 lub NO-84-A203:2020
4.	Nici odzieżowe do przeszyc wewnętrznych, szwów bocznych, podwinięcia dołu	nici z włókien poliestrowych, o masie liniowej nie więcej niż 40 tex w kolorze ciemnozielonym nadruku tkaniny zasadniczej lub kolorze brązowo-żółtym tkaniny zasadniczej	PN-EN 12590:2002 PN-ISO 1139:1998

Tablica 1 (ciąg dalszy)

Lp.	Nazwa materiału	Dane techniczne	Wymagania
5.	Zamek błyskawiczny	zamek błyskawiczny tworzywowy, drobnospiralny, jednostronnie nierozdzielny, w kolorze dzianiny	specyfikacja techniczna producenta
6.	Zamek błyskawiczny do kieszeni rękawa	tworzywowy, średnospiralny zamek błyskawiczny nierozdzielny w kolorze ciemnozielonym nadruku tkaniny zasadniczej lub brązowo-beżowym tkaniny zasadniczej.	specyfikacja techniczna producenta
7.	Taśma samoszczepna otworów na ochraniacze	pętelkowe i haczykowe taśmy samoszczepne o szerokości 2,5±0,2 cm w kolorze ciemnozielonym nadruku tkaniny zasadniczej lub brązowo-beżowym tkaniny zasadniczej.	PN-EN 12240:1999+AC, specyfikacja techniczna producenta
8.	Taśma samoszczepna zapięć dołów rękawów	pętelkowe i haczykowe taśmy samoszczepne o szerokości 3,8± 0,2 cm w kolorze ciemnozielonym nadruku tkaniny zasadniczej lub brązowo-beżowym tkaniny zasadniczej.	
9.	Taśma samoszczepna do oznak przynależności państwowej	pętelkowa taśma samoszczepna o szerokości 3,8± 0,2 cm w kolorze ciemnozielonym nadruku tkaniny zasadniczej lub brązowo-beżowym tkaniny zasadniczej.	
10.	Taśma samoszczepna do oznak na kieszenie rękawów	pętelkowa taśma samoszczepna o szerokości 10± 0,2 cm w kolorze ciemnozielonym nadruku tkaniny zasadniczej lub brązowo-beżowym tkaniny zasadniczej.	
11.	Oznaka flaga RP	Oznaka przynależności państwowej	WDTT Wzór 814A/MON

4. Rodzaje szwów i ściegów maszynowych

Podstawowe rodzaje ściegów wg PN-P-84502:1983 Ściegi – Klasyfikacja i oznaczenia.

Wymagane gęstości ściegów:

- łączące, stębnowe: 301, 401 ; 30 ÷ 40 ściegów / 1 dm;
- obrzucające klasy: 500; 35 ÷ 45 ściegów / 1 dm;
- płaskie klasy: 600; 50 ÷ 70 ściegów / 1 dm;

Szwy stębnowe na początku i końcu zamocować celem zabezpieczenia przed pruciem. Niedopuszczalne jest wykonanie ściegów o nieprawidłowym przeplacie nici i naprężeniu nitki tworzących ścieg.

Szwy stębnowe 2-igłowe o rozstawie 6,4 mm.

5. Tablica klasyfikacji wielkości

W zależności od obwodu klatki piersiowej, wzrostu rozróżnia się wielkości przedstawione w tablicy 2.

Tablica 2

Wymiary w centymetrach

Wzrost (zakres)	OZNACZENIE WIELKOŚCI Obwód klatki piersiowej (zakres)						
	XS 82 (78÷86)	S 90 (86÷94)	M 98 (94÷102)	L 106 (102÷110)	XL 114 (110÷118)	XXL 122 (118÷126)	3XL 130 (126÷134)
	OZNACZENIE WIELKOŚCI (zakres)						
160 (158÷162)	XS						
164 (162÷166)	S	XS	XXS				
168 (166÷170)	R	S	XS	XS			
172 (170÷174)	L	R	S	S	XS		
176 (174÷178)	XL	L	R	R	S	XS	
180 (178÷182)	XXL	XL	L	L	R	S	
184 (182÷186)		XXL	XL	XL	L	R	R
188 (186÷190)			XXL	XXL	XL	L	
192 (190÷194)					XXL	XL	
196 (194÷198)						XXL	

Razem 38 wielkości

6. Cechowanie, składanie, pakowanie

6.1 Cechowanie

Wszystka informacyjna naszyta od wewnątrz na części dzianinowej, pośrodku tyłu, symetrycznie względem wysokości karczka koszulobluzy, zawierająca następujące dane:

- nazwę, adres (znak firmowy) wykonawcy i producenta,
- nazwę wyrobu (Koszulobluza pod kamizelkę ochronną lub Koszulobluza pod kamizelkę ochronną w kamuflażu pustynnym),
- symbol i skład surowcowy (z udziałem procentowym poszczególnych grup surowcowych) materiałów zasadniczych, z określeniem wykończenia uszlachetniającego wyrób,
- wielkość wyrobu oznaczoną wg tabeli wielkości,
- miesiąc, rok produkcji,
- numer partii produkcyjnej,
- oznaczenie sposobu konserwacji zgodnie z PN-EN ISO 3758:2012

Oznaczenia sposobu konserwacji, zgodne z PN-EN ISO 3758:2012 obejmujące następujący układ znaków:



Informacje naniesione na wszywkach wykonać w technologii zapewniającej ich czytelność przy codziennym użytkowaniu i okresowych zabiegach konserwacyjnych przez okres minimum 2 lat (żakard lub druk termosublimacyjny na jedwabnej taśmie poliestrowej).

Etykieta jednostkowa – naklejona na wierzch worka foliowego, zawierająca następujące dane:

- nazwę, adres (znak firmowy) wykonawcy i producenta,
- nazwę wyrobu (Koszulobluza pod kamizelkę ochronną lub Koszulobluza pod kamizelkę ochronną w kamuflażu pustynnym),
- symbol i skład surowcowy (z udziałem procentowym poszczególnych grup surowcowych) materiałów zasadniczych, z określeniem wykończenia uszlachetniającego wyrób,
- wielkość wyrobów,
- oznaczenie sposobu konserwacji zgodnie z PN-EN ISO 3758:2012,
- jakość wyrobów,
- miesiąc, rok produkcji,
- numer partii produkcyjnej,
- oznaczenie kodem kreskowym zgodnie z postanowieniami Decyzji Nr 3/MON Ministra Obrony Narodowej z dnia 3 stycznia 2014 r. w sprawie wytycznych określających wymagania w zakresie znakowania kodem kreskowym wyrobów dostarczanych do resortu obrony narodowej (Dz. Urz. Min. Obr. Nar. z 2014 r. poz. 11) oraz zgodnie z umową zakupu.

Etykieta na opakowanie zbiorcze - zawierająca następujące dane:

- nazwę, adres (znak firmowy) wykonawcy i producenta,
- nazwę wyrobu (Koszulobluza pod kamizelkę ochronną lub Koszulobluza pod kamizelkę ochronną w kamuflażu pustynnym),
- symbol i skład surowcowy (z udziałem procentowym poszczególnych grup surowcowych) materiałów zasadniczych, z określeniem wykończenia uszlachetniającego wyrób,
- liczbę sztuk zawartych w opakowaniu,
- wielkość wyrobów z wyszczególnieniem liczby sztuk w poszczególnych wielkościach,
- oznaczenie sposobu konserwacji zgodnie z PN-EN ISO 3758:2012,
- jakość wyrobów,
- numer pakującego,
- miesiąc, rok produkcji,
- numer partii produkcyjnej,
- oznaczenie kodem kreskowym zgodnie z postanowieniami Decyzji Nr 3/MON Ministra Obrony Narodowej z dnia 3 stycznia 2014 r. w sprawie wytycznych określających wymagania w zakresie znakowania kodem kreskowym wyrobów dostarczanych do resortu obrony narodowej (Dz. Urz. Min. Obr. Nar. z 2014 r. poz. 11) oraz zgodnie z umową zakupu.

Informacje naniesione na etykietach należy wykonać czcionką Arial wielkość 14. Partie produkcyjne należy oznaczać według jednolitego przyjętego systemu liczb arabskich, znaków i symboli.

Umieszczanie na wszywkach i etykietach innych informacji niż podane powyżej jest niedopuszczalne.

6.2 Składanie

Koszulobluzę składa się rękawami na tył, a następnie na połowę tyłem do środka.

6.3 Pakowanie

Złożoną koszulobluzę umieścić w worku z tworzywa sztucznego i trwale zamknąć, na wierzch worka nakleić etykietę jednostkową. Należy pakować po 20 sztuk koszulobluz do pudła kartonowego o wymiarach 30 cm x 40 cm x 50 cm, na wierzchu, którego nakleja się etykietę na opakowanie zbiorcze.

7. Zasady weryfikacji zgodności

7.1 Tryb oceny zgodności

Ocenę zgodności wykonania wyrobu z postanowieniami niniejszych Wymagań Techniczno Użytkowych (WTU) należy prowadzić według zasad określonych w ustawie z dnia 17 listopada 2006 r. o systemie oceny zgodności wyrobów przeznaczonych na potrzeby obronności i bezpieczeństwa państwa (t.j. Dz.U. z 2022 r. poz. 747,) oraz zgodnie z rozporządzeniem Ministra Obrony Narodowej z dnia 11 stycznia 2013 r. w sprawie szczegółowego wykazu wyrobów podlegających ocenie zgodności oraz sposobu i trybu przeprowadzania oceny zgodności wyrobów przeznaczonych na potrzeby obronności państwa (t.j. Dz. U. z 2021 r. poz.1628).

Zgodnie z rozporządzeniem Ministra Obrony Narodowej z dnia 5 marca 2007 r. w sprawie sprawowania nadzoru nad czynnościami związanymi z wyrobem wprowadzanym do użytku w komórkach i jednostkach organizacyjnych podległych lub nadzorowanych przez Ministra Obrony Narodowej (t.j. Dz. U. z 2015 r. poz. 259) organem sprawującym nadzór nad czynnościami związanymi z wyrobem wprowadzanym do użytku jest szef Rejonowego Przedstawicielstwa Wojskowego (RPW) wskazany przez Szefa Agencji Uzbrojenia której jest podległe RPW.

Dla koszuobluzy pod kamizelkę ochronną i koszulobluzy pod kamizelkę ochronną w kamuflażu pustynnym ustala się tryb III oceny zgodności.

Tkanina stosowana na koszuobluzy pod kamizelkę ochronną i koszulobluzy pod kamizelkę ochronną w kamuflażu pustynnym podlega ocenie zgodności w trybie III.

Dzianina stosowana na koszuobluzy pod kamizelkę ochronną i koszulobluzy pod kamizelkę ochronną w kamuflażu pustynnym podlega ocenie zgodności w trybie I.

Badania laboratoryjne w ramach procesu certyfikacji powinny być wykonywane w laboratorium posiadającym akredytację OiB. W przypadku braku takiego laboratorium dopuszcza się wykonanie badań w laboratorium akredytowanym wg normy PN-EN ISO/IEC 17025.

7.2 Proces nadzorowania jakości

Proces nadzorowania jakości wyrobów prowadzi RPW lub inny organ wskazany przez Zamawiającego w umowie (dalej „organ realizujący proces nadzorowania jakości”). Organ ten realizuje proces nadzorowania jakości wyrobu zgodnie z decyzją Nr 126/MON Ministra Obrony Narodowej z dnia 16 sierpnia 2019 r. w sprawie zapewnienia jakości sprzętu wojskowego i usług, których przedmiotem jest sprzęt wojskowy (Dz. Urz. Min. Obr. Nar. z 2019 r. poz. 159, z późn. zm.).

7.2.1 Postanowienia ogólne

W celu sprawdzenia, czy wyroby są wykonane zgodnie z wymaganiami WTU wyrobu ustala się następujące rodzaje badań kontrolnych:

- zdawczo-odbiorcze (Z–O);
- okresowe (O).

Podstawowymi dokumentami przy realizacji procesu nadzorowania jakości i badań kontrolnych przedmiotów umundurowania i wyekwipowania są:

- niniejsze Wymagania Techniczno-Użytkowe (WTU);
- normy wskazane w niniejszej dokumentacji.

Wyroby przedstawione do badań zgodności z wymaganiami WTU powinny być zwolnione przez służby Kontroli Jakości (KJ) Wykonawcy. Zwolnienie należy potwierdzić odpowiednimi dokumentami i pieczęciami działu KJ Wykonawcy.

W przypadku uzyskania wyników badań zdawczo-odbiorczych lub okresowych niezgodnych z wymaganiami określonymi w WTU organ realizujący proces nadzorowania jakości wstrzymuje zwolnienie badanej partii wyrobów. Zwolnienie partii może nastąpić po usunięciu błędów wykonania oraz potwierdzeniu poprawności wykonania wyrobów pozytywnymi wynikami badań.

Próbki do badań pobiera się zgodnie z decyzją organu realizującego proces nadzorowania jakości:

- przed wprowadzeniem materiałów do produkcji, zgodnie z normą PN-P-06706:1982 Tkaniny, przędziny, dzianiny i włókiennicze pokrycia podłogowe – Badania Odbiorcze lub
- z partii wyrobów zgodnie z normą PN-P-84506:1983 Wyroby konfekcyjne – Badania odbiorcze dla partii wyrobów (partia produkcyjna) o liczności nie większej niż 50 000 sztuk, o tym samym oznaczeniu klasyfikacyjnym, tej samej jakości, przedstawionej do jednorazowej weryfikacji zgodności.

Próbki do badań pobiera przedstawiciel organu realizującego proces nadzorowania jakości z udziałem komisji Wykonawcy.

Badania PUiW wykonują:

- Wykonawca przy udziale i pod nadzorem przedstawiciela organu realizującego proces nadzorowania jakości, w zakresie określonym w tablicy 3, lp.: 1, 2 i 3,
- laboratoria w zakresie określonym w tablicy 3, lp. 4.

Pozytywne wyniki badań są podstawą do potwierdzenia zgodności wyrobu z WTU. Partię wyrobów należy uznać za niezgodną z wymaganiami, jeżeli chociażby jedna z badanych laboratoryjnie właściwości lub ocenianych innych wymagań określonych w WTU, dla jednego z badanych wyrobów, nie spełnia wymagań podanych w WTU.

Organ realizujący proces nadzorowania jakości ma prawo kontroli u Wykonawcy warunków realizacji produkcji, w tym procesów międzyoperacyjnych, na zgodność z wymaganiami WTU.

Na każdym etapie nadzorowania jakości organ realizujący proces nadzorowania jakości może pobrać losowo z bieżącej partii produkcyjnej materiały stosowane w wyrobie/wyroby gotowe i zlecić ich badania laboratoryjne lub ocenę organoleptyczną WOBWSM (koszty badań pokrywa WOBWSM, w przypadku braku akredytacji na realizowany zakres badań – przekazuje materiały/wyroby gotowe do laboratorium posiadającego odpowiednią akredytację).

Pozytywne wyniki ww. przeprowadzonych badań lub oceny organoleptycznej należy zaliczyć do badań zdawczo-odbiorczych/okresowych partii produkcyjnej wyrobu.

Potwierdzenie w ww. badaniach laboratoryjnych lub ocenie organoleptycznej niezgodności materiałów stosowanych w wyrobie/wyrobów gotowych z wymaganiami określonymi w WTU skutkuje uznaniem partii produkcyjnej wyrobu za niezgodną z wymaganiami określonymi w WTU.

Wyrób powinien także spełniać dodatkowe wymagania jakościowe, jeżeli zapisano je w umowie. Sposób potwierdzenia tych wymagań określa umowa.

7.2.2 Badania zdawczo-odbiorcze

Badania zdawczo-odbiorcze wykonuje się w celu sprawdzenia, czy wyroby są wykonane zgodnie z wymaganiami WTU. Pozytywny wynik badań jest podstawą do potwierdzenia zgodności wyrobu z WTU.

Dla pierwszej partii wyrobów dostarczonych zgodnie z zawartą umową, badania laboratoryjne należy wykonać w laboratorium posiadającym akredytację OiB. W przypadku braku takiego laboratorium dopuszcza się wykonanie badań w laboratorium akredytowanym wg normy PN-EN ISO/IEC 17025. Dla kolejnych partii dopuszcza się przeprowadzenie badań w innym laboratorium. Jeden egzemplarz wyników badań laboratoryjnych Wykonawca przekazuje organowi realizującemu proces nadzorowania jakości.

W przypadku zmiany dostawcy materiałów wskazanych w WTU, tablica 3, Wykonawca jest zobowiązany dla pierwszej partii dostawy, wykonanej z tych materiałów, przedstawić wyniki badań laboratoryjnych z laboratorium posiadającym akredytację OiB. W przypadku braku takiego laboratorium dopuszcza się wykonanie badań w laboratorium akredytowanym wg normy PN-EN ISO/IEC 17025.

Dla pozostałych materiałów wskazanych w WTU, tablica 1, Wykonawca przedstawia organowi realizującemu proces nadzorowania jakości dokumenty potwierdzające ich parametry – np. wyniki badań z laboratorium, świadectwa jakości, certyfikaty lub atesty producenta (potwierdzone wynikami badań).

7.2.3 Badania okresowe

Badania okresowe wykonuje się w celu okresowego sprawdzenia czy wyroby są zgodne z wymaganiami podanymi w WTU, w celu sprawdzenia stabilności procesu technologicznego podczas ich wytwarzania, potwierdzenia możliwości kontynuowania wytwarzania wyrobów według obowiązujących WTU oraz w celu stwierdzenia możliwości weryfikacji zgodności/zwolnienia wyrobów.

Badania okresowe przeprowadza się, dla pierwszej i co piątej partii wyrobów (1, 5, 10 itd.) w danym roku kalendarzowym dostaw.

Do badań okresowych pobierana jest próbka o liczności wymaganej w prowadzonych badaniach.

Badania laboratoryjne wykonuje się w laboratorium posiadającym akredytację OiB. W przypadku braku takiego laboratorium dopuszcza się wykonanie badań w laboratorium akredytowanym wg normy PN-EN ISO/IEC 17025. Wykonawca przekazuje organowi realizującemu proces nadzorowania jakości jeden egzemplarz wyników badań.

Dla partii wyrobów przedstawionych do badań okresowych nie przeprowadza się dodatkowych badań zdawczo-odbiorczych.

Wyniki badań okresowych są równoznaczne z przeprowadzeniem badań zdawczo-odbiorczych.

7.2.4 Zakres, wymagania i metody badań

Zestawienie minimalnych zakresów wymagań i metod badań dla poszczególnych rodzajów badań kontrolnych przedstawiono w tablicy 3.

Tablica 3

Lp.	Rodzaje badań	Wymagania i metody badań wg	Wykonywać podczas badań	
			Z-O	O
1	Sprawdzenie i ocena dokumentacji wyrobów przedstawionych do badań		+	+
1.1	Sprawdzenie dokumentacji zakupu materiałów zasadniczych i dodatków	WTU rozdział 3, Tabl.1	+	+
1.2	Sprawdzenie zgodności użytych materiałów zasadniczych i dodatków	WTU rozdział 3, Tabl.1	+	+
2	Oględziny zewnętrzne wyrobów			
2.1	Sprawdzenie zgodności cechowania (informacji umieszczonych na wszywkach informacyjnych i etykietach jednostkowych), składania i pakowania	WTU rozdział 6	+	+
3	Badania szczegółowe wyrobów			
3.1	Sprawdzenie wyglądu ogólnego wyrobu, właściwego układania się oraz zgodności z WTU (i obowiązującym wzorem, jeśli tak wynika z zapisów umowy).	organoleptyczna ocena zgodności	+	+
3.2	Sprawdzenie zgodności wymiarów wyrobu z tablicą wymiarów wyrobu	WTU rozdział 8 i 9	+	+

Tablica 3 (ciąg dalszy)

Lp.	Rodzaje badań	Wymagania i metody badań wg	Wykonywać podczas badań	
			Z-O	O
4	Badania laboratoryjne			
4.1	Tkanina US-23/1 barwiona na kolor jasnozielony z nadrukiem maskującym „pantera”			
4.1.1	Sprawdzenie spełnienia wymagań techniczno-użytkowych	WT na art. US-23/1 podrozdział 3.1; pkt 3.2.1, podrozdział 3.3, tablica 7, lp.: 1, 3.1÷3.5	-*)	+
4.1.2		WT na art.US-23/1, podrozdział 3.4, tablica 8	+	+
4.2	Tkanina US-23/2 barwiona na kolor jasnobieżowy z nadrukiem maskującym „pantera pustynna”			
4.2.1	Sprawdzenie spełnienia wymagań techniczno-użytkowych	WT na art. US-23/2 podrozdział 3.1; pkt 3.2.2, podrozdział 3.3, tablica 7, lp.: 1, 3.1÷3.5	-*)	+
4.2.2		WT na art.US-23/2, podrozdział 3.4, tablica 8	+	+
4.3	Dzianina ściągaczowa w kolorze ciemnozielonym			
4.3.1	Sprawdzenie spełnienia wymagań techniczno-użytkowych	WDTT Wzór 546/MON, podrozdział 4.2, tablica 2, lp.: 14, 17÷19, 21, 24, 25, 26.6, 26.7 oraz Bezpieczeństwo wyrobu	-*)	+
4.3.2		WDTT Wzór 546/MON, podrozdział 4.2, tablica 2, lp.: 20.1, 20.3, 22, 23, 26.1, 26.2, 26.4, 26.5	+	+
4.4	Dzianina ściągaczowa w kolorze piaskowym			
4.4.1	Sprawdzenie spełnienia wymagań techniczno-użytkowych	WDTT Wzór 546/MON, podrozdział 4.2, tablica 2, lp.: 14, 17÷19, 21, 24, 25, 26.6, 26.7 oraz Bezpieczeństwo wyrobu	-*)	+
4.4.2		WDTT Wzór 546/MON, podrozdział 4.2, tablica 2, lp.: 20.2, 20.3, 22, 23, 26.1, 26.2, 26.4, 26.5	+	+
*) Wykonać sprawdzenie dla pierwszej partii wyrobów podlegających badaniom zdawczo-odbiorczym w danym roku kalendarzowym.				

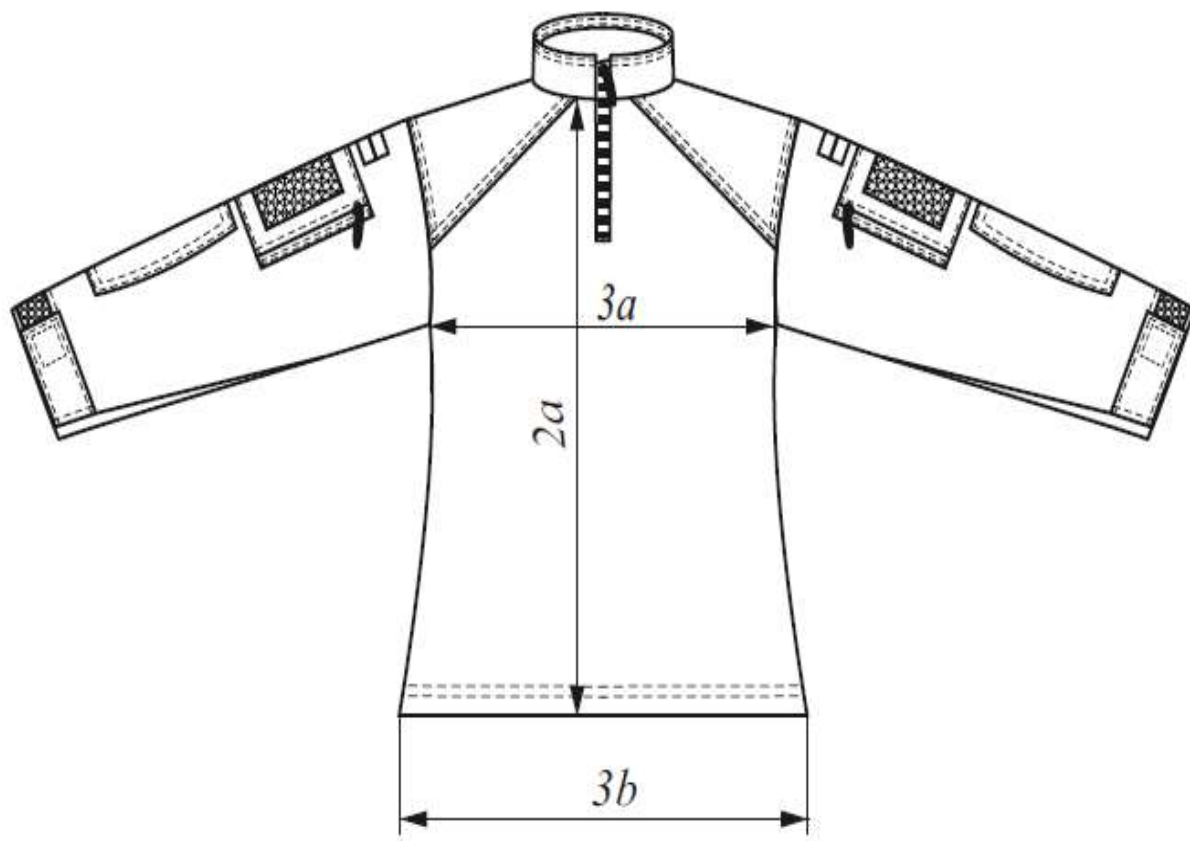
Uwagi:

1. Dopuszcza się zmiany w kolejności wykonywania badań po uzgodnieniu z organem realizującym proces nadzorowania jakości.
2. Wprowadzone w tablicy 3 oznaczenia badań:
 - „Z-O” - zdawczo - odbiorcze,
 - „O” - okresowe,
 - „+” - badania wykonuje się,
 - „-” - badania nie wykonuje się,

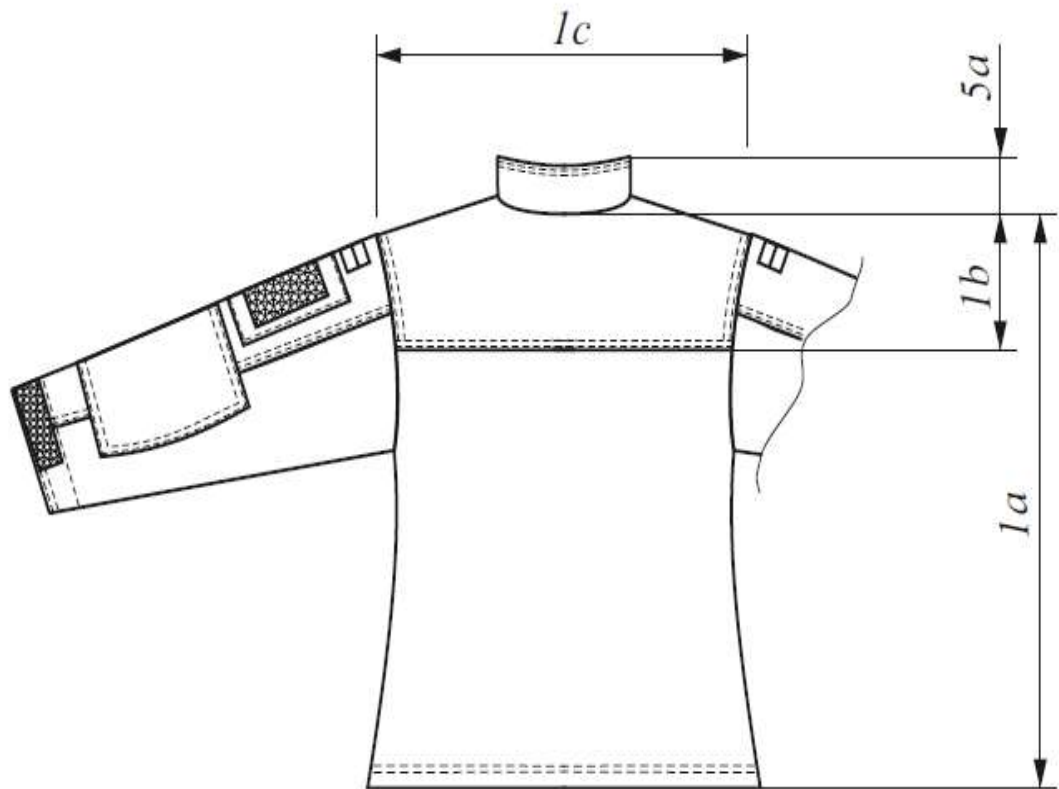
7.3 Gwarancja na wyrób

Okres i warunki gwarancji udzielone przez Wykonawcę na wyrób określa umowa kupna-sprzedaży.

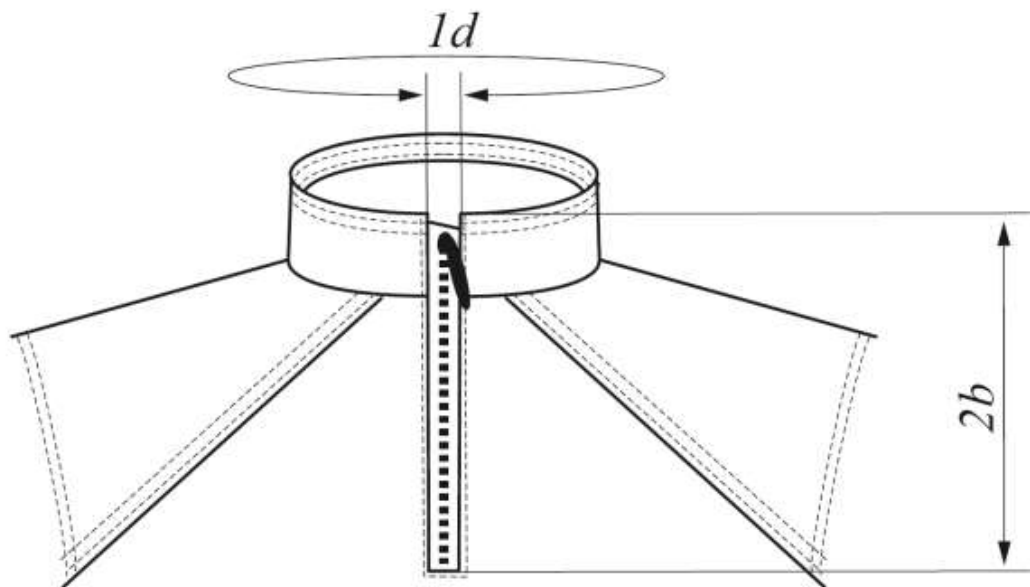
8. Rysunki techniczne



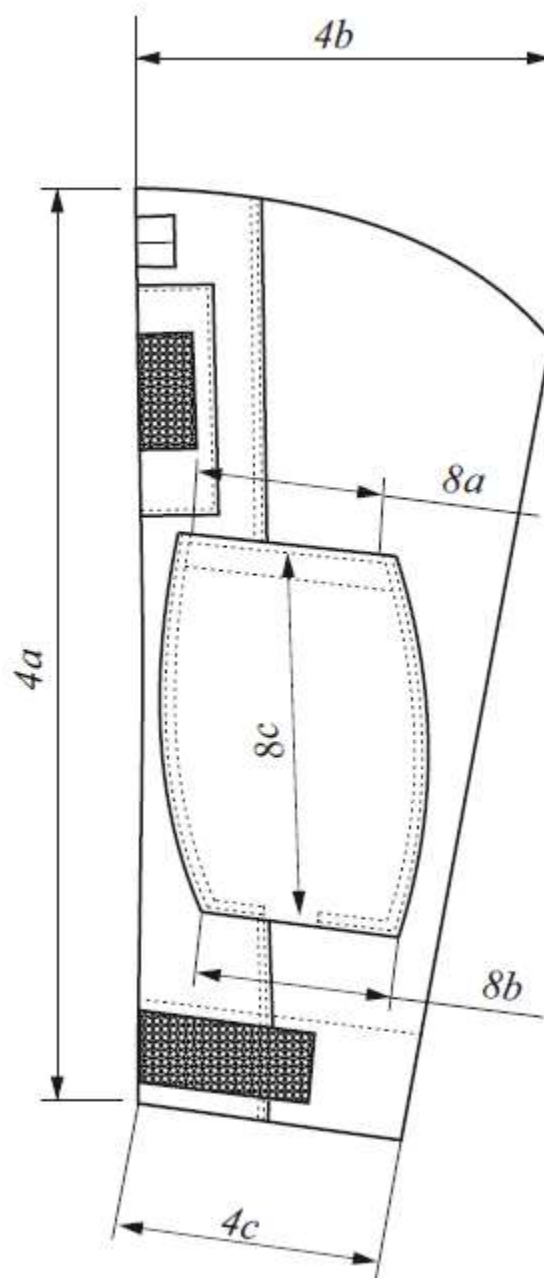
Rysunek 1 - Przód



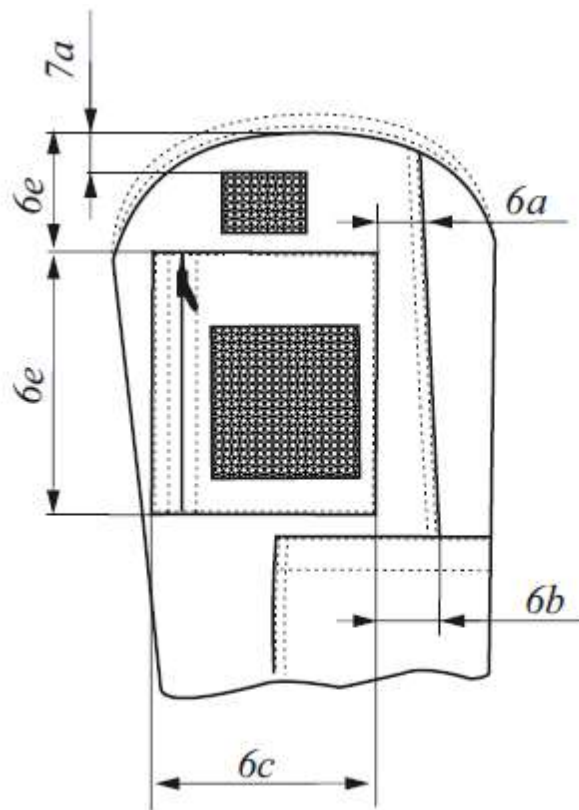
Rysunek 2 - Tył



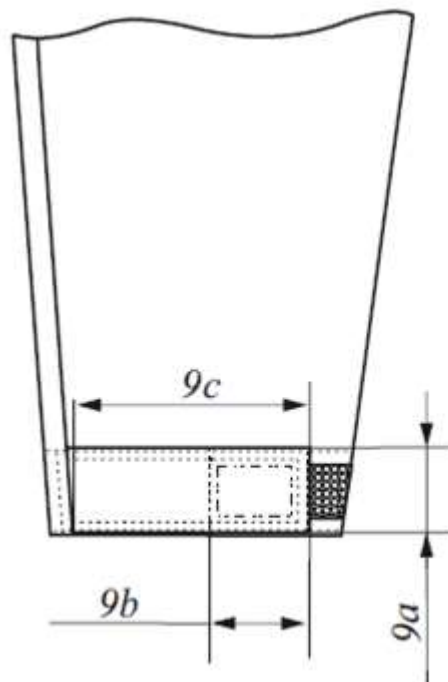
Rysunek 3 – Stójka



Rysunek 4 - Rękaw



Rysunek 5 – Kieszka g3rna r3kaw3w



Rysunek 6 – D3ł r3kawa

9. Tabela wymiarów wyrobu gotowego

Podstawowe wymiary wyrobu gotowego wg PN-P-84750:1992 Wyroby konfekcyjne z płaskich wyrobów włókienniczych. Wyznaczanie wymiarów przedstawiono w tablicy 4.

Tablica 4

Wymiary w centymetrach

Lp.	Oznaczenia na rysunkach	Nazwa wymiaru	Obwód klatki piersiowej (zakres)
			Wzrost (zakres)
Tył			
1	1a	Długość środka tyłu (od wszycia stójki do dołu)	
2	1b	Długość karczka od wszycia stójki do dolnej krawędzi	
3	1c	Szerokość tyłu na wysokości ramion	
Stójka			
4	1d	Długość stójki na linii wszycia	
Przód			
5	2a	Długość przodu od szwu karczka przy stójce do dołu	
6	2b	Długość rozporka przodu bluzy	
Obwody			
7	3a	Szerokość na linii piersi	
8	3b	Szerokość na linii dołu	
Rękaw			
9	4a	Długość rękawa	
10	4b	Szerokość rękawa u góry	
11	4c	Szerokość rękawa u dołu	

Tablica 4 (ciąg dalszy)

Wymiary w centymetrach

Lp.	Oznaczenia na rysunkach	82 (78-86)					
		160 (158-162)	164 (162-166)	168 (166-170)	172 (170-174)	176 (174-178)	180 (178-182)
Tył							
1	1a	66	68	70	72	74	76
2	1b	13	13,5	14	14,5	15	15,5
3	1c	40,1	40,5	40,9	41,3	41,7	42,1
Stójka							
4	1d	44,8	44,8	44,8	44,8	44,8	44,8
Przód							
5	2a	58,8	60,8	62,8	64,8	66,8	68,8
6	2b	24	24	24	24	24	24
Obwody							
7	3a	39	39	39	39	39	39
8	3b	43	43	43	43	43	43
Rękaw							
9	4a	59,8	61,1	62,4	63,7	65	66,3
10	4b	20	20	20	20	20	20
11	4c	17	17	17	17	17	17

Tablica 4 (ciąg dalszy)

Wymiary w centymetrach

L.p.	Oznaczenia na rysunkach	90 (86–94)					
		164 (162-166)	168 (166-170)	172 (170-174)	176 (174-178)	180 (178-182)	184 (182-186)
Tył							
1	1a	69	71	73	75	77	79
2	1b	13,5	14	14,5	15	15,5	16
3	1c	42,9	43,3	43,7	44,1	44,5	44,9
Stójka							
4	1d	46,4	46,4	46,4	46,4	46,4	46,4
Przód							
5	2a	62,4	64,4	66,4	68,4	70,4	72,4
6	2b	24	24	24	24	24	24
Obwody							
7	3a	43	43	43	43	43	43
8	3b	47	47	47	47	47	47
Rękaw							
9	4a	61,1	62,4	63,7	65	66,3	67,6
10	4b	21,5	21,5	21,5	21,5	21,5	21,5
11	4c	17,5	17,5	17,5	17,5	17,5	17,5

Tablica 4 (ciąg dalszy)

Wymiary w centymetrach

Lp.	Oznaczenia na rysunkach	98 (94–102)						
		164 (162-166)	168 (166-170)	172 (170-174)	176 (178-182)	180 (178-182)	184 (182-186)	188 (186-190)
Tył								
1	1a	70	72	74	76	78	80	82
2	1b	13,5	14	14,5	15	15,5	16	16,5
3	1c	45,3	45,7	46,1	46,5	46,9	47,3	47,7
Stójka								
4	1d	48	48	48	48	48	48	48
Przód								
5	2a	64	66	68	70	72	74	76
6	2b	24	24	24	24	24	24	24
Obwody								
7	3a	47	47	47	47	47	47	47
8	3b	51	51	51	51	51	51	51
Rękaw								
9	4a	61,1	62,4	63,7	65	66,3	67,6	68,9
10	4b	23	23	23	23	23	23	23
11	4c	18	18	18	18	18	18	18

Tablica 4 (ciąg dalszy)

Wymiary w centymetrach

Lp.	Oznaczenia na rysunkach	106 (102–110)					
		168 (170-174)	172 (174-178)	176 (178-182)	180 (182-186)	184 (186-190)	188 (170-174)
Tył							
1	1a	73	75	77	79	81	83
2	1b	14	14,5	15	15,5	16	16,5
3	1c	48,1	48,5	48,9	49,3	49,7	50,1
Stójka							
4	1d	49,6	49,6	49,6	49,6	49,6	49,6
Przód							
5	2a	67,6	69,6	71,6	73,6	75,6	77,6
6	2b	24	24	24	24	24	24
Obwody							
7	3a	51	51	51	51	51	51
8	3b	55	55	55	55	55	55
Rękaw							
9	4a	62,4	63,7	65	66,3	67,6	68,9
10	4b	24,5	24,5	24,5	24,5	24,5	24,5
11	4c	18,5	18,5	18,5	18,5	18,5	18,5

Tablica 4 (ciąg dalszy)

Wymiary w centymetrach

Lp.	Oznaczenia na rysunkach	114 (110–118)					
		172 (170-174)	176 (174-178)	180 (178-182)	184 (182-186)	188 (186-190)	192 (190-194)
Tył							
1	1a	76	78	80	82	84	86
2	1b	14,5	15	15,5	16	16,5	17
3	1c	50,9	51,3	51,7	52,1	52,5	52,9
Stójka							
4	1d	51,2	51,2	51,2	51,2	51,2	51,2
Przód							
5	2a	71,2	73,2	75,2	77,2	79,2	81,2
6	2b	24	24	24	24	24	24
Obwody							
7	3a	55	55	55	55	55	55
8	3b	59	59	59	59	59	59
Rękaw							
9	4a	63,7	65	66,3	67,6	68,9	70,2
10	4b	26	26	26	26	26	26
11	4c	19	19	19	19	19	19

Tablica 4 (ciąg dalszy)

Wymiary w centymetrach

Lp.	Oznaczenia na rysunkach	122 (118–126)					
		176 (174-178)	180 (178-182)	184 (182-186)	188 (186-190)	192 (190-194)	196 (194-198)
Tył							
1	1a	79	81	83	85	87	89
2	1b	15	15,5	16	16,5	17	17,5
3	1c	53,7	54,1	54,5	54,9	55,3	55,7
Stójka							
4	1d	52,8	52,8	52,8	52,8	52,8	52,8
Przód							
5	2a	74,8	76,8	78,8	80,8	82,8	84,8
6	2b	24	24	24	24	24	24
Obwód							
7	3a	59	59	59	59	59	59
8	3b	63	63	63	63	63	63
Rękaw							
9	4a	65	66,3	67,6	68,9	70,2	71,5
10	4b	27,5	27,5	27,5	27,5	27,5	27,5
11	4c	19,5	19,5	19,5	19,5	19,5	19,5

Tablica 4 (ciąg dalszy)

Wymiary w centymetrach

Lp.	Oznaczenia na rysunkach	130 (126-134)	Dopuszczalne odchylenie \pm
		184 (182-186)	
Tył			
1	1a	84	1
2	1b	16	0,5
3	1c	56,9	0,7
Stójka			
4	1d	54,4	0,5
Przód			
5	2a	80,4	1
6	2b	24	0,5
Obwody			
7	3a	63	1
8	3b	67	1
Rękaw			
9	4a	67,6	1
10	4b	29	0,7
11	4c	20	0,7

Wymiary stałe i pomocnicze koszulobluza przedstawiono w tabelicy 5.

Tablica 5

Wymiary w centymetrach

Lp.	Oznaczenia na rysunkach	Nazwa wymiaru	Wartość wymiaru	Dopuszczalne odchylenie \pm
1	5a	Wysokość stójki po środku tyłu	6,5	0,5
2	6a	Odległość kieszeni rękawa od szwu łokciowego u góry	4	0,5
3	6b	Odległość kieszeni rękawa od szwu łokciowego u dołu	5	0,5
4	6c	Szerokość kieszeni dla obwodów klatki piersiowej:		
		82-98	14	0,5
		106-114	14,5	0,5
		122-130	15	0,5
5	6d	Długość kieszeni rękawa dla wzrostów:		
		160 – 164	15	0,5
		168 – 180	16	0,5
		184 – 196	17	0,5
6	-	Długość zamka kieszeni rękawa dla wzrostów:		
		160 – 164	12	0,5
		168 – 180	13	0,5
		184 – 196	14	0,5
7	7a	Odległość naszycia taśmy samoszczepnej do przypięcia Flagi RP od wszycia rękawa	3	0,2
8	6e	Odległość naszycia kieszeni górnej rękawa od wszycia rękawa	8	0,5
9	8a	Szerokość otworu/zapięcia wzmocnienia łokci	14	0,5
10	8b	Szerokość wzmocnienia łokci w dole rękawa	13	0,5
11	8c	Długość wzmocnienia łokci, mierzona pośrodku	26	0,5
12	9a	Szerokość podwinięcia dołu rękawa- Szerokość patki mankietu	6	0,5
13	9b	Długość mankietu – patki dołu rękawa	6,5	0,5
14	9c	Długość całkowita mankietu – patki dołu rękawa	17,5	0,5