

**NAZWA ZADANIA:** Zmiana źródła ciepła z kotłowni węglowej na  
wysokotemperaturową powietrzną pompę ciepła  
w WIEJSKIM DOMU KULTURY W OGORZELINACH

**KOD, MIEJSCOWOŚĆ:** OGORZELINY, ul. Boczna 1, 89-620

**NAZWA INWESTORA:** Gmina Chojnice

**ADRES:** ul. 31 Stycznia 56a  
89-600 Chojnice

**Chojnice, 19.10.2023**

## Opis

### 1. Dane ogólne

Budynek wolnostojący, wykonany w technologii tradycyjnej, murowany z elementów drobnowymiarowych na zaprawie cementowo-wapiennej, częściowo podpiwniczony, jednokondygnacyjny, kryty stropodachem niewentylowanym na żelbetowych płytach prefabrykowanych.

Budynek wyposażony jest w instalacje techniczne konieczne do prawidłowego funkcjonowania obiektu: instalację wody zimnej, c.w.u. i cyrkulacji, centralnego ogrzewania, elektryczną gniazd i oświetlenia, teletechniczną, komputerową. Wentylacja pomieszczeń grawitacyjna, mechaniczna wywiewna z pomieszczeń mokrych. Źródłem energii na potrzeby ogrzewania jest kocioł na paliwo stałe - ekogroszek, dla przygotowania c.w.u. indywidualnie z elektrycznych podgrzewaczy.

### 2. Zakres opracowania

Opracowanie obejmuje zakresem zmianę źródła energii na potrzeby ogrzewania budynku. Planuje się zainstalowanie powietrznej (powietrze-woda) wysokotemperaturowej pompy ciepła jako źródła ciepła.

### 3. Zasilanie w ciepło

Budynek zasilany będzie w ciepło przez wysokotemperaturową grzewczą pompę ciepła o mocy 45 kW. Planuje się zastosowanie powietrznej wysokotemperaturowej pompy ciepła do montażu zewnętrznego ze sterownikiem przeznaczonej do ogrzewania. Urządzenia zainstalować w pomieszczeniu technicznym obok kotłowni na poziomie piwnicy. W zakresie robót budowlanych adaptacji pomieszczenia do zainstalowania urządzeń PC należy przewidzieć roboty instalacyjne elektryczne i sanitarne obejmujące modernizację instalacji gniazd, w tym 3/N/PE ~400 V, 50 Hz / C 63 A, oświetlenia ogólnego, instalacji wody zimnej, kanalizacji sanitarnej. Należy także wykonać ruraż instalacji c.o. jako rozwinięcie instalacji istniejącej. Urządzenie zewnętrzne ustawić na żelbetowej płycie fundamentowej zgodnie z instrukcją producenta urządzenia.

Pompa ciepła typu powietrze-woda pracująca dla budynku jako jedyne źródło ciepła powinna gwarantować dostarczanie energii cieplnej przy ujemnych temperaturach zewnętrznych według wymagań projektowych. Ponadto powinna charakteryzować się wysoką efektywnością energetyczną zapewniając tym samym ekonomiczną pracę systemu grzewczego.

Do celów ogrzewania obiektu zaprojektowano pompę ciepła powietrze-woda o mocy 45 kW. Pompa ciepła powinna być wyposażona w dwie sprężarki inwerterowe, co pozwoli na precyzyjne pokrywanie strat ciepła w budynku, również w temperaturach przejściowych. Poprzez płynną regulację częstotliwości obu sprężarek, pompa ciepła dostosuje swoją moc grzewczą do bieżącego obciążenia. Dwie sprężarki wpływają dodatkowo na niezawodność układu oraz zwiększają komfort użytkowania podczas procesu odszraniania agregatu.

**Biorąc pod uwagę specyfikę budynku oraz aspekty ekonomiczne i eksploatacyjne pompa ciepła powinna spełniać poniższe parametry oraz posiadać poniższe funkcje:**

**Gwarancja pracy do -20°C** – pompa ciepła pracująca jako jedyne źródło ciepła powinna dostarczać ciepło do budynku w skrajnie niskich temperaturach w całym zakresie swojej pracy bez użycia dodatkowego źródła ciepła (np. grzałek elektrycznych).

**Temperatura wody grzewczej minimum 70°C do -10°C temperatury zewnętrznej oraz minimum 65°C przy -20°C temperatury zewnętrznej bez użycia dodatkowego źródła ciepła** – ze względu na współpracę pompy ciepła z instalacją grzejnikową wymagana jest wysoka temperatura

wody grzewczej. Dlatego też urządzenie w pełnym zakresie pracy powinno zapewniać wysoką temperaturę zasilania bez użycia dodatkowego źródła ciepła (np. grzałek elektrycznych).

**Utrzymanie co najmniej 90% nominalnej wydajności do w warunkach A-10W+70** – W klimacie Polski najczęściej występujące temperatury sezonu grzewczego są z zakresu od +5°C do -10°C. Dlatego też pompa ciepła w tych zakresie powinno zapewniać wysoką moc grzewczą bez użycia dodatkowego źródła ciepła (np. grzałek elektrycznych).

**Regulacja przepływu czynnika przez zawory elektroniczne zawory rozprężne** – regulacja przepływu czynnika po przez zawory elektroniczne wpływa bezpośrednio na efektywność energetyczną urządzenia ponieważ automatyka pompy ciepła precyzyjnie reaguje na zmiany temperaturowe po stronie wodnej, jaki zmiany temperaturowe po stronie powietrza zewnętrznego wpływając na natężenie przepływu czynnika.

**Regulowany wtrysk pary mokrej czynnika** – pompa ciepła powinna być wyposażona w elektronicznie regulowany wtrysk pary mokrej czynnika, który podnosi jej sprawność energetyczną oraz wydajność grzewczą w niskich temperaturach zewnętrznych. Jednocześnie wtrysk czynnika nie powoduje przewymiarowania pompy ciepła ze względu na spadek mocy grzewczej w ujemnych temperaturach, tak jak ma to miejsce w przypadku standardowych pomp ciepła.

**Dochładzacz czynnika** – pompa ciepła powinna być wyposażona w dochładzacz ciekłego czynnika chłodniczego, który zwiększa zdolność pompy do pobierania energii w niskich temperaturach, a co z tym związane podnosi jej efektywność energetyczną.

**Dwie sprężarki inwerterowe** – pompa ciepła powinna być wyposażona w dwie sprężarki inwerterowe, które podnoszą niezawodność urządzenia oraz wpływają na skrócenie czasu odszraniania agregatu.

**Pompa ciepła powinna spełniać poniższe parametry techniczne:**

- Praca na czynniku chłodniczym R407C,
- nominalna moc grzewcza A7W70: co najmniej 45,0 kW,
- moc grzewcza przy A-10W70: co najmniej 41,1 kW,
- maksymalna temperatura wody grzewczej co najmniej 70°C,
- temperatura wody grzewczej co najmniej 65°C przy -20°C powietrza zewnętrznego,
- poziom ciśnienia akustycznego metr od urządzenia maksymalnie 59 dB (A),
- maksymalny spręż statyczny wentylatora nie mniejszy niż 60 Pa,
- wymiary maksymalne 1710 x 1978 x 759 [mm],
- waga maksymalna 511 kg,
- urządzenie wyposażone w przegrzewacz pary,
- urządzenie wyposażone w dochładzacz czynnika,
- urządzenie wyposażone we wtrysk czynnika chłodniczego,
- dwie sprężarki sterowane inwerterowo,
- zasilanie: trójfazowe 400V,
- co najmniej 5 letnia gwarancja.

#### 4. Wyposażenie dodatkowe

##### **Zbiornik buforowy PSW 500**

Uniwersalny wolnostojący zbiornik buforowy o pojemności 500 l. Izolacja poliuretanowa minimalizuje straty postojowe. Wyposażony w tuleje do grzałek zanurzeniowych, złącza wody grzewczej.

##### **Grzałka zanurzeniowa do zbiorników buforowych**

Grzałka zanurzeniowa do zbiorników buforowych, przeznaczona do uzupełniającego dogrzewania elektrycznego w trybie monoenergetycznym. Składa się z elementów grzejnych z kontrolerem temperatury. Ogranicznik bezpieczeństwa temperatury, stopień ochrony IP54. Gwint zewnętrzny z plastikową pokrywą. Moc grzewcza 9,0 kW, napięcie zasilania 3/N/PE ~400 V, 50 Hz.

#### 5. Rurociągi

Instalacja centralnego ogrzewania dla pomieszczeń wykonana jest w układzie dwururowym . Instalacje w pomieszczeniu kotłowni do nowo instalowanych urządzeń grzewczych planuje się wykonać z rur stalowych w technologii zaciskowej lub spawania.

#### 6. Zabezpieczanie antykorozyjne i izolacje cieplne.

Po zmontowaniu rurociągów w kotłowni niezabezpieczone fabrycznie elementy instalacji cieplnych i wentylacyjnych oczyścić do II stopnia czystości zgodnie z PN-70/H-97050, a następnie pomalować. Po malowaniu, przewody w kotłowni zaizolować zgodnie z PN-85/B-02421

Lp.	Rodzaj przewodu lub komponentu	Minimalna grubość izolacji cieplnej (materiał 0,035 W (mK))
1	Średnica wewnętrzna do 22 mm	20 mm
2	Średnica wewnętrzna od 22 do 35 mm	30 mm
3	Średnica wewnętrzna od 35 do 100 mm	równa średnicy wewnętrznej rury
4	Średnica wewnętrzna ponad 100 mm	100 mm
5	Przewody i armatura wg poz.1-4 przechodzące przez ściany lub stropy, skrzyżowania przewodów	½ wymagań z poz.1-4

#### 7. Kompensacja wydłużeń termicznych

Kompensację wydłużeń liniowych przewodów uzyskuje się w wyniku zmiany kierunku prowadzenia przewodów, właściwego rozmieszczenia punktów stałych i zastosowania kompensatorów. Kompensator należy umieścić w środku pomiędzy uchwytami stałymi lub dwoma odgałęzieniami tak, aby w osi symetrii był mocowany uchwytem stałym. Kompensator umieścić w płaszczyźnie poziomej. Kompensację wykonać zgodnie z wytycznymi producenta rur.

#### 8. Wymagania w zakresie ochrony przeciwpożarowej.

Przejścia przewodów (rurociągów stalowych) przez przegrody budowlane oddzielenia przeciwpożarowego w tulejach ppoż. lub izolowane szczelnie masami pęcznijącymi w tulejach stalowych o odporności oddzielenia przeciwpożarowego w klasie EI (na podstawie Dz.U. 2019 poz. 1065 ze zm), zgodnie z instrukcją producenta. Do wykonania zabezpieczeń przepustów mogą użyte być tylko materiały posiadające odpowiednie atesty i dopuszczenia.

## **9. Instalacja c.o.**

### **Naczynie wzbiornicze**

Instalacja należy wyposażyć jest w naczynie wzbiornicze przeponowe – zg. z obliczeniami.

### **Filtry i odmulacze**

Instalacja ma zainstalowane filtry i odmulacze. Należy wykonać prace konserwacyjne przed uruchomieniem instalacji –płukanie instalacji

### **Odpowietrzenie instalacji**

Odpowietrzenie instalacji odbywać się będzie poprzez odpowietrzniki ręczne wbudowane w urządzenia i elementy grzewcze oraz automatyczne odpowietrzniki i separator powietrza zlokalizowane w pomieszczeniu kotłowni.

### **Próba szczelności**

Instalację c.o. po wykonaniu należy poddać próbie ciśnieniowej na zimno na ciśnieniu 0,6MPa i próbie na gorąco przy ciśnieniu roboczym, i max. temp roboczej. Po pozytywnej próbie na zimno instalację przepłukać wodą zimną z prędkością 2 m/s, aż do uzyskania czystej wody na wypływie. Próbę na gorąco po zamontowaniu naczynia wzbiorniczego i zaworu bezpieczeństwa przy ciśnieniu roboczym 0,25MPa i temp. maks. 90<sup>0</sup>C. Po próbie oczyścić filtr i ustawić nastawy zaworów wg obliczeń.

### **Wymagania wody kotłowej**

Woda musi spełniać wymogi określone w normie PN-C-04607:1993 *Woda w instalacjach ogrzewania -- Wymagania i badania dotyczące jakości wody*. Instalacje c.o. z instalacją wodociągową połączyć za pomocą połączenia rozłącznego przewodem elastycznym w oplocie metalowym.

## **10. Pomieszczenie techniczne**

### **Wentylacja pomieszczenia grawitacyjnego**

Wentylacja pomieszczenia grawitacyjna. Nawiew poprzez kratkę nawiewna w ścianie zewnętrznej pomieszczenia o powierzchni 220cm<sup>2</sup> lub stalowy kanał nawiewny prostokątny typu z, o przekroju 15x20cm. Wywiew poprzez kratkę wywiewną na trzonie wentylacyjnym komina.

### **Ochrona ppoż**

W pomieszczeniu technicznym umieścić gaśnicę proszkową GP-12 i koc gaśniczy. Miejsca usytuowania urządzeń p.poz, elektrycznego osprzętu pożarowego, przeciwpożarowego wyłącznika prądu, drogę ewakuacyjną należy oznakować zgodnie z obowiązującymi normami.

Awaryjny wyłącznik prądu przeznaczony do natychmiastowego wyłączenia energii elektrycznej w pomieszczeniu technicznym powinien być umieszczony na zewnątrz pomieszczenia i oznakowany w sposób czytelny

### **Instalacja wody i kanalizacji sanitarnej**

W pomieszczeniu technicznym należy zainstalować zawór kulowy z mosiądzu, ze złączką do węża DN 15, gw.wewn.,PN16, temp.stosowania od -20 do 120<sup>0</sup>C, z zaworem antyskażeniowym HA.

## **11. Wytyczne elektryczne**

### **WAŻNE:**

Zapewnić odpowiednią moc z Zakładem Energetycznym. Zasilanie obwodu pompy ciepła powinno być wydzielone z rozdzielni głównej jednym zbiorczym przewodem elektrycznym do pomieszczenia kotłowni. W rozdzielni powinien być zainstalowany wyłącznik nadprądowy, który jest głównym zabezpieczeniem pompy ciepła oraz ochronniki przepięciowe chroniące cały system od przepięć i wyładowań atmosferycznych. Ważne, aby w tym obwodzie elektrycznym nie było innych odbiorników prądu poza pompą ciepła.

### **Kotłownia: zasilanie pompy ciepła**

- zasilanie obwodu sprężarki w jednostce zewnętrznej,
- zasilanie obwodu grzałek w zasobniku c.w.u. lub bufora ciepła.

Przekrój i liczba żył przewodów zasilających oraz wymagane zabezpieczenie uzależnione są od mocy pompy ciepła i rodzaju zasilania (1 lub 3 fazy) wg wytycznych producenta.

### **Montaż skrzynki bezpiecznikowej**

- skrzynkę natynkową o klasie szczelności IP40 oraz pojemności 12 modułów lub 18 modułów w przypadku montażu z grzałkami bufora,
- zabezpieczenie 3-fazowe bezzwłoczne C40/3 lub jednofazowe C25/1 do wpięcia pompy,
- zabezpieczenie 3-fazowe bezzwłoczne C20/3 do wpięcia grzałek bufora i zasobnika.

Zainstalować także czujniki, które chronią silnik sprężarki w przypadku *zaniku faz* lub *asymetrii* napięcia między fazami w sieci trójfazowej.

## **12. Roboty budowlane**

### **W zakresie robót budowlanych do wykonania:**

- położenie posadzki z płytek ceramicznych o wymiarach 30 x 60 cm,
- gruntowanie oraz dwukrotne malowanie ścian i sufitów farbami lateksowymi,
- przekłucie i osadzenie kraterki wentylacyjnych w ścianie zewnętrznej budynku.

## **13. Uwagi końcowe**

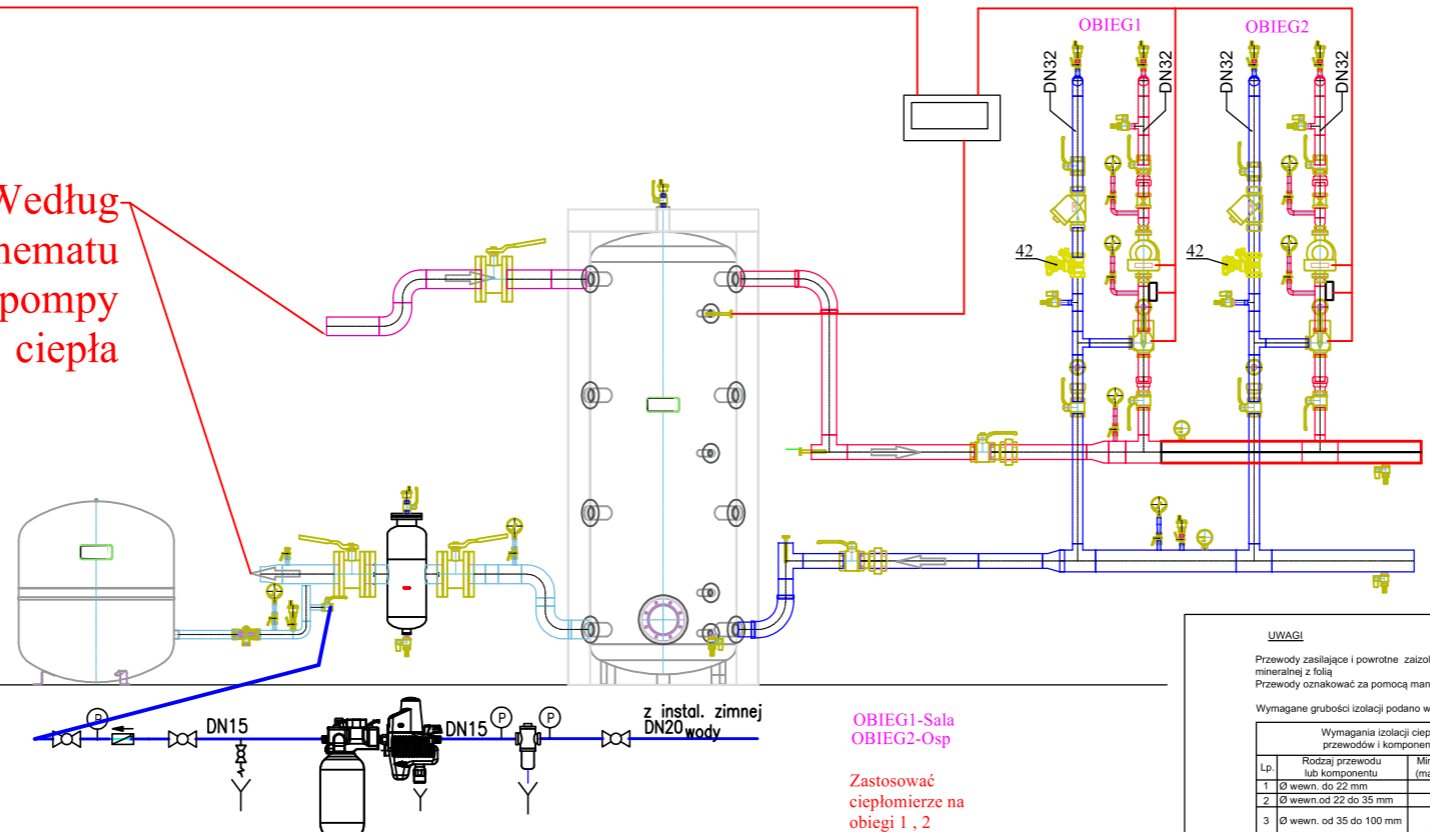
Całość robót, próby i odbiory wykonać zgodnie z obowiązującymi przepisami BHP i normami oraz:

- Wytycznymi projektowania, wykonania i odbioru instalacji z pompami ciepła, PORT PC zeszyt 1-8.
- Warunkami Technicznymi Wykonania i Odbioru Instalacji Wodociągowych. COBRTI "INSTAL" Zeszyt 7".
- Warunkami Technicznymi Wykonania i Odbioru Robót Budowlano-Montażowych, cz. II - Instalacje sanitarne i przemysłowe.

### **Część graficzna**

- 1. Schemat technologiczny układu grzewczej pompy ciepła – 2 szt,**
- 2. Schemat lokalizacji montażu pompy ciepła.**

Według  
schematu  
pompy  
ciepła



OBIEG1-Sala  
OBIEG2-Osp

Zastosować  
ciepłomierze na  
obiegi 1, 2

**UWAGI**

Przewody zasilające i powrotne zaizolować otuliną z wełny mineralnej z folią  
Przewody oznakować za pomocą mankietów i strzałek.

Wymagane grubości izolacji podano w tabeli poniżej:

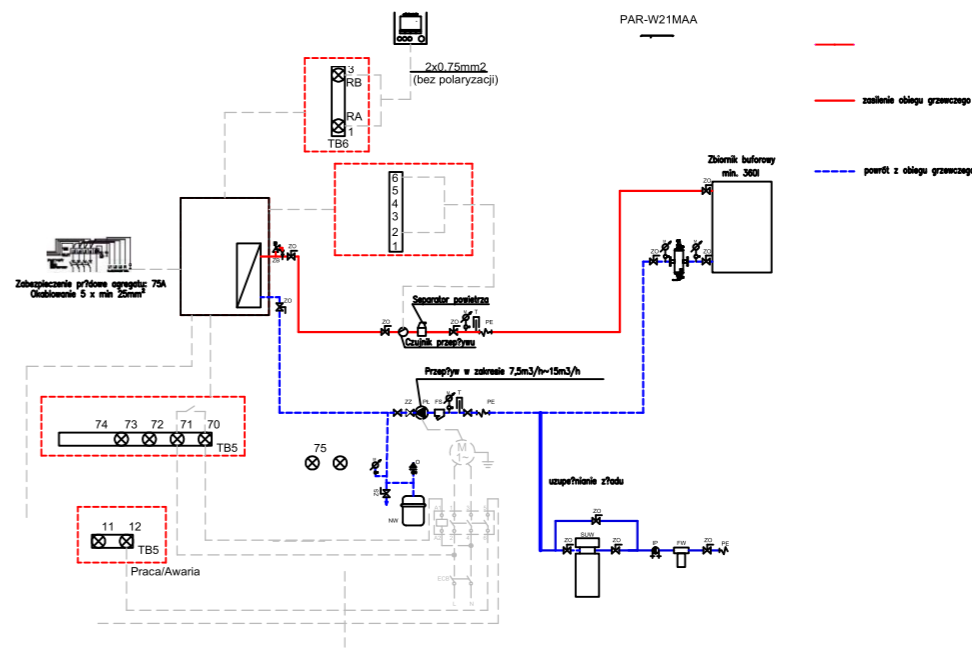
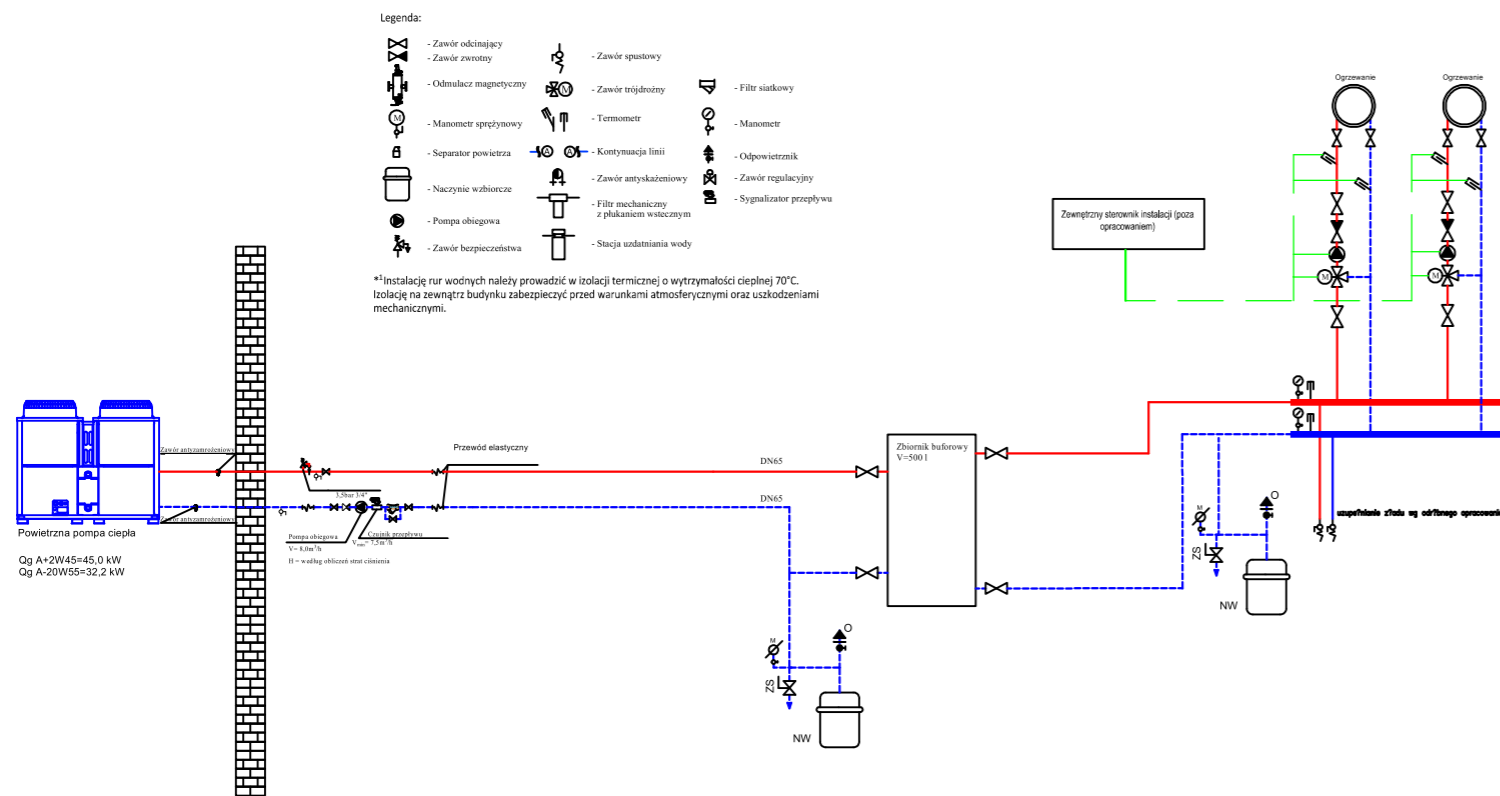
Wymagania izolacji cieplnej przewodów i komponentów		
Lp	Rodzaj przewodu lub komponentu	Min. gr. izolacji cieplnej (materiał 0,035 W/(m²K))
1	Ø wewn. do 22 mm	20 mm
2	Ø wewn. od 22 do 35 mm	30 mm
3	Ø wewn. od 35 do 100 mm	równa średnicy wewnętrznej rury

- Przepusty instalacyjne w elementach oddzielenia przeciwpożarowego powinny mieć klasę odporności ogniowej (E I) wymaganą dla tych elementów.
- Dopuszcza się niestawianie przepustów, o których mowa w ust. 1, dla pojedynczych rur instalacji wodnych, kanalizacyjnych i ogrzewczych, wprowadzanych przez ściany i stropy do pomieszczeń higieniczno-sanitarnych.
- Przepusty instalacyjne o średnicy większej niż 0,04 m w ścianach i stropach pomieszczenia zamkniętego, dla których wymagana klasa odporności ogniowej jest nie niższa niż E 160 lub E 160, a niebędących elementami oddzielenia przeciwpożarowego, powinny mieć klasę odporności ogniowej (E I) ścian i stropów tego pomieszczenia.

**UWAGI:**

Przewody od kotłów i głównego rozdzielacza wykonać z rur stalowych czarnych bez szwów wg PN-84/H-74219 łączonych przez spawanie.  
Przewody obiegów od rozdzielacza wykonać z rur stalowych ocynkowanych łączonych przez zaciskanie  
Połączenia z armaturą i przyrządami kontrolno-pomiarowymi wykonać za pomocą kolnierzy lub gwintów.  
Rurociągi należy mocować do ścian, stropów mocowanie wykonać zgodnie z BN-76/8860-01/01 i BN-76/8860-01/03. Punkty stałe na rurociągach poziomych wykonać wg BN-64/9055-02.  
Elementy stalowe przed wykonaniem na nich izolacji termicznej należy oczyścić z rdzy i brudu oraz zabezpieczyć przed korozją.  
Urządzenia podłączyć elektrycznie i uziemić wg wytycznych producenta.

JEDNOSTKA PROJEKTOWA	INWESTOR
	Gmina Chojnice 89-600 Chojnice
PROJEKTOWAŁ	SPRAWDZIŁ
PROJEKT	
Dom Kultury w Ogorzelinach	
BRANŻA	STADIUM PROJEKTU
SANITARNA	PROJEKT TECHNICZNY
TYTUŁ RYSUNKU	
SCHEMAT POMP CIEPŁA	
SKALA	NUMER / OZN. RYS.
	DATA 18.09.2023
	REWIZJA SCH1



**UWAGI:**

Przewody od kotłów i głównego rozdzielacza wykonać z rur stalowych czarnych bez szwu wg PN-B4/H-74219 łączonych przez spawanie. Przewody obiegów od rozdzielacza wykonać z rur stalowych ocynkowanych łączonych przez zaciskanie. Połączenia z armaturą i przyrządami kontrolno-pomiarowymi wykonać za pomocą kolnierzy lub gwintów. Rurociągi należy mocować do ścian, stropów mocowanie wykonać zgodnie z BN-76/8860-01/01 i BN-76/8860-01/03. Punkty stałe na rurociągach poziomych wykonać wg BN-64/9055-02. Elementy stalowe przed wykonaniem na nich izolacji termicznej należy oczyścić z rdzy i brudu oraz zabezpieczyć przed korozją. Urządzenia podłączyć elektrycznie i uziemić wg wytycznych producenta.

JEDNOSTKA PROJEKTOWA	INWESTOR	
	Gmina Chojnice 89-600 Chojnice	
PROJEKTOWAŁ	SPRAWDZIŁ	
PROJEKT		
Urząd Gminy Chojnice		
BRANŻA	STADIUM PROJEKTU	
SANITARNA	PROJEKT TECHNICZNY	
TYTUŁ RYSUNKU		
SCHEMAT POMP CIEPŁA		
SKALA	DATA	NUMER / OZN. RYS.
	26-09-2022	SCH2
	REWIZJA	

**UWAGI:**

Przewody żaluzji i powierne zainstalować szlifując z wstęgi mierzalnej z folią.  
Przewody izolować za pomocą materiału i szpaku.  
Wymagana grubość izolacji podana w tabeli poniżej:

Wymagania izolacji cieplnej przewodów i komponentów		
Lp	Rodzaj przewodu lub komponentu	Min. gr. izolacji cieplnej (wyrażonej w mm)
1	3 wstaw do 22 mm	20 mm
2	3 wstaw od 22 do 30 mm	30 mm
3	3 wstaw od 30 do 100 mm	stosowna średnica szwarcznej rury

1. Przewody instalacyjne w elementach oddzielnych przeciwpożarowego porówny mieć klasę odporności ogniowej (E) I wymaganej dla tych elementów.  
2. Dopuszczalne jest stosowanie przewodów, o których mowa w ust. 1, dla pojedynczych rur instalacji wodnych, kanalizacyjnych i ogólnych, wprowadzanych przez ściany i stropy do pomieszczeń biurowych, mieszkalnych i t.j. (E) I 0,64 m w ścianach i stropach pomieszczenia zamieszkałego, dla których wymagana klasa odporności ogniowej jest nie niższa niż E 140 lub R E 1 40, a należących do elementów oddzielnych przeciwpożarowego, powyższy rocz. klasę odporności ogniowej (E) I ściany i stropy tego pomieszczenia.



# RZUT PIWNIC

