

Pruszcz Gdański - ul. Witosza, Armii Krajowej (SOU 108)

Treść

Strona tytułowa	1
Treść	2
Lista oprav	3

ul. Witosa · Alternatywa 1

Opis	4
Podsumowanie (do EN 13201:2015)	5

ul. Armii Krajowej · Alternatywa 2

Opis	9
Podsumowanie (do EN 13201:2015)	10

Lista opraw

 Φ_{razem}

62378 lm

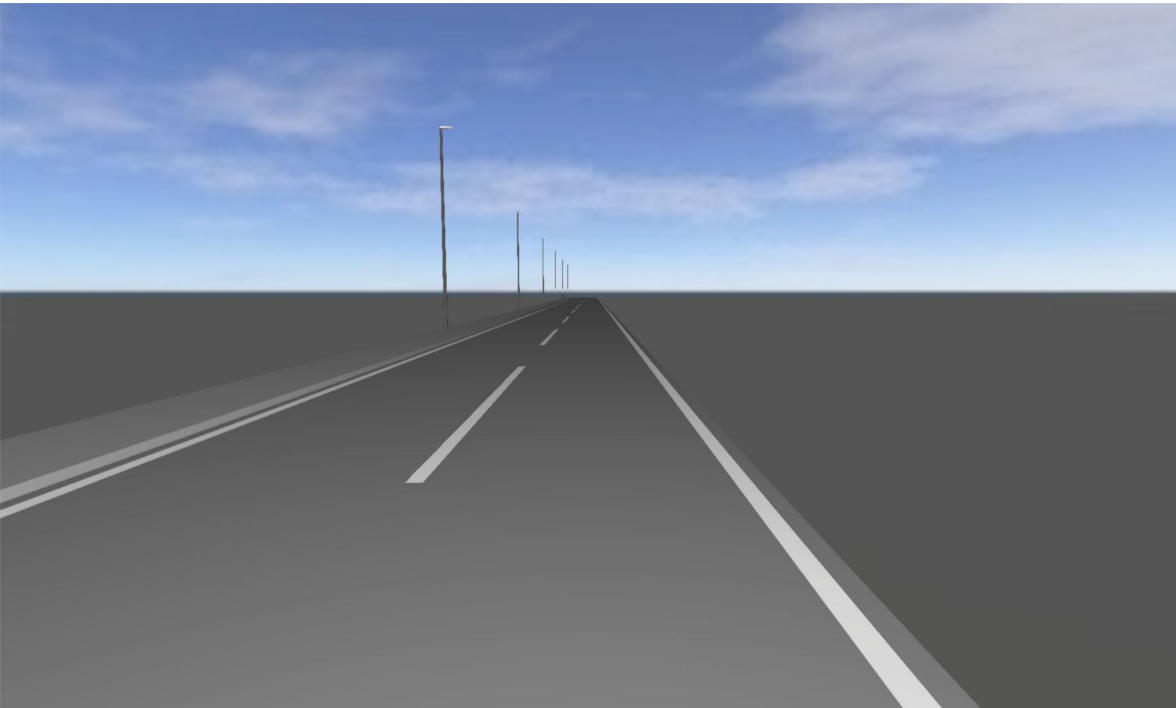
 P_{razem}

452.2 W

Skuteczność świetlna

137.9 lm/W

Szt.	Producent	Numer artykułu	Nazwa artykułu	P	Φ	Skuteczność świetlna
7	Schröder		IZYLUM 1 / 5307 / 20 LEDs 500mA NW 740 32,1W / Light Exhauster / 450782	32.1 W	4599 lm	143.3 lm/W
5	Schröder		IZYLUM 1 / 5307 / 20 LEDs 700mA NW 740 45,5W / Light Exhauster / 450782	45.5 W	6037 lm	132.7 lm/W

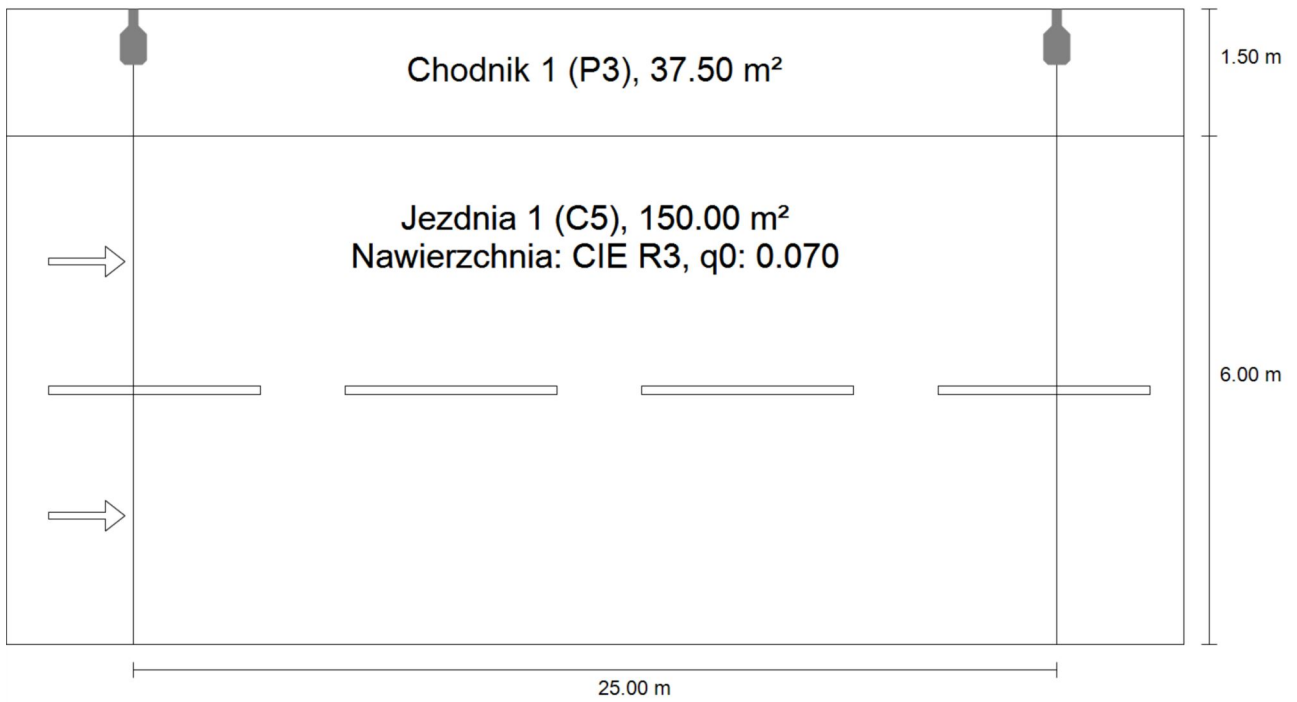


ul. Witosa

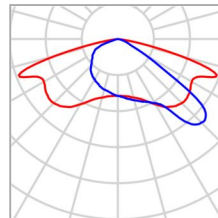
Opis

ul. Witosa

Podsumowanie (do EN 13201:2015)



ul. Witosa

Podsumowanie (do EN 13201:2015)

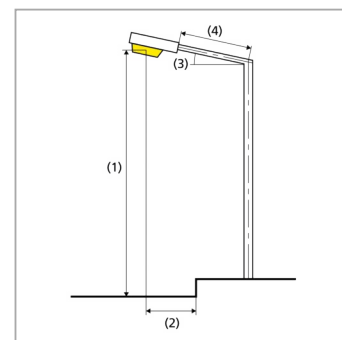
Producent	Schröder	P	32.1 W
Nazwa artykułu	IZYLUM 1 / 5307 / 20 LEDs 500mA NW 740 32,1W / Light Exhauster / 450782	Φ_{Lampa}	5331 lm
		Φ_{Oprawa}	4599 lm
Wyposażenie	1x 20 LEDs 500mA NW 740	η	86.27 %

ul. Witosa

Podsumowanie (do EN 13201:2015)

IZYLUM 1 / 5307 / 20 LEDs 500mA NW 740 32,1W / Light Exhauster / 450782 (z jednej strony u góry)

Odstęp słupa	25.000 m
(1) Wysokość punktu świetlnego	8.000 m
(2) Nawis punktu świetlnego	-1.100 m
(3) Nachylenie wysięgnika	0.0°
(4) Długość wysięgnika	0.000 m
Godziny pracy w ciągu roku	4000 h: 100.0 %, 32.1 W
Moc / trasa	1284.0 W/km
ULR / ULOR	0.00 / 0.00
Maks. natężenia światła	≥ 70°: 573 cd/klm
W każdym kierunku tworzącym podany kąt z dolną linią pionową przy zainstalowanym i gotowym do użytku oświetleniu.	≥ 80°: 100 cd/klm
	≥ 90°: 0.00 cd/klm
Klasa natężenia oświetlenia	G*2
Wartości natężenia światła w [cd/klm] do obliczania klasy natężenia światła odnoszą się do strumienia świetlnego lampy, zgodnie z EN 13201:2015.	
Klasa wskaźnika oślnienia	D.5
MF	0.80

**Wyniki dla pól oceny**

Obliczono współczynnik konserwacji 0.80 dla instalacji.

	Rozmiar	Obliczono	Zad.	Kontrola
Chodnik 1 (P3)	E_m	9.01 lx	[7.50 - 11.25] lx	✓
	E_{min}	5.18 lx	≥ 1.50 lx	✓
Jezdnia 1 (C5)	E_m	9.61 lx	≥ 7.50 lx	✓
	U_o	0.70	≥ 0.40	✓

ul. Witosa

Podsumowanie (do EN 13201:2015)

Wyniki dla wskaźników wydajności energetycznej

	Rozmiar	Obliczono	Zużycie energii
ul. Witosa	D _p	0.018 W/lx*m ²	-
IZYLUM 1 / 5307 / 20 LEDs 500mA NW 740 32,1W / Light Exhauster / 450782 (z jednej strony u góry)	D _e	0.7 kWh/m ² rok	128.4 kWh/rok

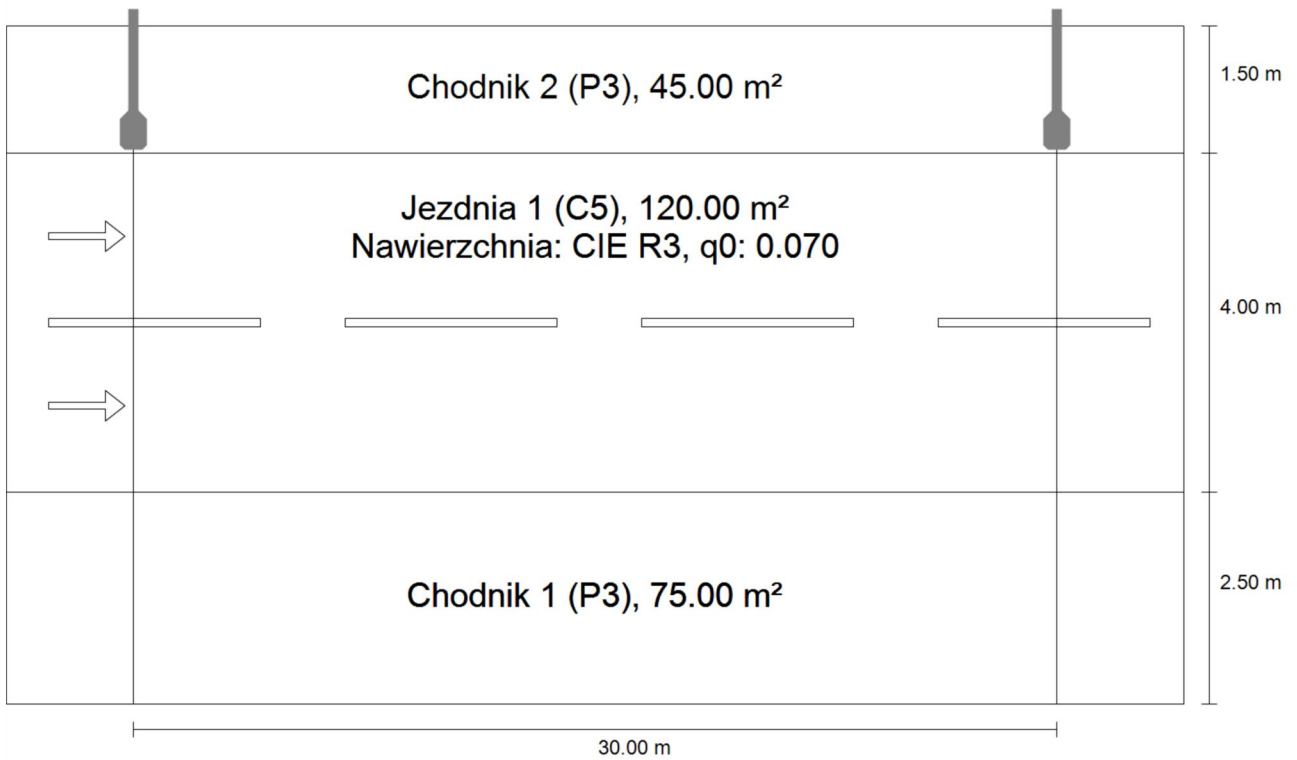


ul. Armii Krajowej

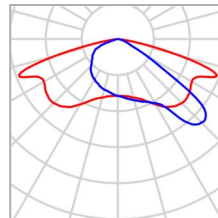
Opis

ul. Armii Krajowej

Podsumowanie (do EN 13201:2015)



ul. Armii Krajowej

Podsumowanie (do EN 13201:2015)

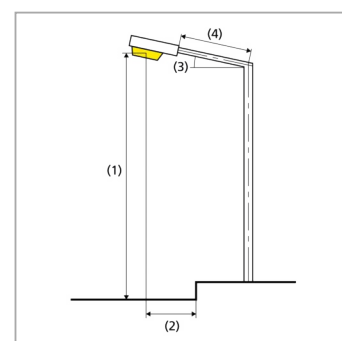
Producent	Schröder	P	45,5 W
Nazwa artykułu	IZYLUM 1 / 5307 / 20 LEDs 700mA NW 740 45,5W / Light Exhauster / 450782	Φ_{Lampa}	6997 lm
		Φ_{Oprawa}	6037 lm
Wyposażenie	1x 20 LEDs 700mA NW 740	η	86.27 %

ul. Armii Krajowej

Podsumowanie (do EN 13201:2015)

IZYLUM 1 / 5307 / 20 LEDs 700mA NW 740 45,5W / Light Exhauster / 450782 (z jednej strony u góry)

Odstęp słupa	30.000 m
(1) Wysokość punktu świetlnego	9.500 m
(2) Nawis punktu świetlnego	-0.300 m
(3) Nachylenie wysięgnika	0.0°
(4) Długość wysięgnika	1.000 m
Godziny pracy w ciągu roku	4000 h: 100.0 %, 45.5 W
Moc / trasa	1501.5 W/km
ULR / ULOR	0.00 / 0.00
Maks. natężenia światła W każdym kierunku tworzącym podany kąt z dolną linią pionową przy zainstalowanym i gotowym do użytku oświetleniu.	≥ 70°: 573 cd/klm ≥ 80°: 100 cd/klm ≥ 90°: 0.00 cd/klm
Klasa natężenia oświetlenia Wartości natężenia światła w [cd/klm] do obliczania klasy natężenia światła odnoszą się do strumienia świetlnego lampy, zgodnie z EN 13201:2015.	G*2
Klasa wskaźnika ośnienia	D.4
MF	0.80



ul. Armii Krajowej

Podsumowanie (do EN 13201:2015)

Wyniki dla pól oceny

Obliczono współczynnik konserwacji 0.80 dla instalacji.

	Rozmiar	Obliczono	Zad.	Kontrola
Chodnik 2 (P3)	E_m	7.67 lx	[7.50 - 11.25] lx	✓
	E_{min}	4.22 lx	≥ 1.50 lx	✓
Jezdnia 1 (C5)	E_m	8.91 lx	≥ 7.50 lx	✓
	U_o	0.60	≥ 0.40	✓
Chodnik 1 (P3)	E_m	8.78 lx	[7.50 - 11.25] lx	✓
	E_{min}	7.30 lx	≥ 1.50 lx	✓

Wyniki dla wskaźników wydajności energetycznej

	Rozmiar	Obliczono	Zużycie energii
ul. Armii Krajowej	D_p	0.022 W/lx*m ²	-
IZYLUM 1 / 5307 / 20 LEDs 700mA NW 740 45,5W / Light Exhauster / 450782 (z jednej strony u góry)	D_e	0.8 kWh/m ² rok	182.0 kWh/rok