

Zakład Techniki Energetycznej
Maciej Graczyk
Ul. Żytnia 13, 88-100 Inowrocław.

PROJEKT BUDOWLANY

BRANŻA ELEKTRYCZNA

Obiekt: oświetlenie drogowe.

Egzemplarz: 1

Kategoria obiektu: XXVI.

Inwestor: Urząd Gminy w Nowej Wsi Wielkiej
ul. Ogrodowa 2, 86-060 Nowa Wieś Wielka.

Adres inwestycji: jednostka ewidencyjna: 040305_2 Nowa Wieś Wielka,
dz. nr: 155 obręb nr 0004 Dziemionna
dz. nr: 486, 487 obręb nr 0011 Nowa Wieś Wielka.

Projektował: mgr inż. Maciej Graczyk

Inowrocław 20 czerwiec 2018r.
Aktualizacja: Inowrocław: 10 czerwca 2019r.

Spis treści.

- 1 Podstawa prawna.
- 2 Przedmiot i zakres opracowania.
- 3 Podstawa opracowania.
- 4 Zasilanie w energię elektryczną.
- 5 Ogólne wytyczne wykonania instalacji.
- 6 Ochrona dodatkowa od porażień elektrycznych.
- 7 Uwagi końcowe.
- 8 Obliczenia techniczne.
- 9 Zestawienie materiałów.
- 10 Rysunki.
 - Plan linii kablowej oświetlenia drogowego.
 - Schemat ideowy zasilania.
 - Szafa oświetleniowa.
 - Szkic słupa oświetleniowego.
- 11 Uzgodnienia.
- 12 Oświadczenie projektanta.
- 13 Oświadczenie właściciela gruntu.
- 14 Wypisy z rejestru gruntów.
- 15 Informacja dotycząca bezpieczeństwa i ochrony zdrowia.
- 16 Zaświadczenie przynależności do Izby Inżynierów Budownictwa.

1. Podstawa prawna.

- **Prawo Energetyczne** - ustawa z dnia 10 kwietnia 1997 roku z późniejszymi zmianami.
- **PN-HD-60364** – instalacje elektryczne w obiektach budowlanych (norma wieloarkuszowa).
- **PN-EN-12464-1** – światło i oświetlenie miejsc pracy, część I; miejsce pracy wewnątrz budynków.
- **PN-HD-61024-1** – ochrona odgromowa obiektów budowlanych, zasady ogólne.
- **Rozporządzenie Ministra Infrastruktury z dnia 12.04.2002r** „w sprawie warunków technicznych, jakim powinny odpowiadać budynki i ich usytuowanie” (Dz.U. z dnia 2002r, Nr75 poz. 690).

2. Przedmiot i zakres opracowania.

Przedmiotem opracowania jest wykonanie oświetlenia drogowego w miejscowości **dz. nr: 155 obręb nr 0004 Dziemionna**
dz. nr: 486, 487 obręb nr 0011 Nowa Wieś Wielka.

Projekt obejmuje:

- budowę linii kablowej o łącznej długości: **180mb.**
- montaż słupów oświetleniowych wraz z oprawami i niezbędnym osprzętem w ilości: **5szt.**
- szafy oświetleniowej - **1szt**
- szafy z rozdzielnicą gniazd – **1szt.**

3. Podstawa opracowania.

- Zlecenie Gmina Nowa Wieś Wielka.
- Mapy sytuacyjno-wysokościowe z inwentaryzacją uzbrojenia podziemnego i budowli naziemnych w skali 1:500.
- Uzgodnienia z gestorami istniejącego uzbrojenia podziemnego.
- Obowiązujące normatywy i zarządzenia.
- Obowiązujących norm i przepisów.
- Wizji lokalnej w terenie.
- Warunki przyłączenia do sieci nr **23195/2018/OD1/ZR2 z dnia 06.06.2018r.**

4. Zasilanie w energię elektryczną.

Projektowane oświetlenie drogowe będzie zasilane ze złącza kablowo – pomiarowego typu ZK2-2P (ENEA Operator) zbudowanego w dz. nr 486 (przy

przepompowni) poprzez szafę z rozdzielnicą gniazd – ZK i oświetleniową – OS-2 zabudowaną przy słupie oświetleniowym S1.

5. Ogólne wytyczne wykonania instalacji.

• Instalacja oświetlenia.

Rozmieszczenie słupów oświetleniowych zgodnie z rys. nr1.

Zaprojektowano słupy oświetleniowe typu SO-10/3 wysokości 10m, blacha cynkowa grubości 3mm. Słupy montować na prefabrykowanym fundamencie betonowym typu B-120.

Oprawy oświetleniowe Philips typu BVP130 1*LED260-45/740 OFA52.

Projektowane obwody wyprowadzić z szafki oświetleniowej kablem typu YAKY4*25.

Stanowisko słupowe nr: **S5** dodatkowo uziemić uzyskując rezystancję uziemienia $R_u \leq 10\Omega$.

Od słupa **S4** do **S5** w rowie kablowym ułożyć bednarę typu FeZn25*4, dodatkowo przy słupie **S5** zastosować uziom pionowy firmy Galmar z jednym prętem pomiedziowanym typu P-9/ ϕ 17,2.

Wnękę bezpiecznikową w słupie wyposażyć w:

- Izolowane złącze bezpiecznikowe – IZK-4-01
- Izolowane złącze fazowe – IZK-4-02
- Izolowane złącze zerowe – IZK-4-03

Projektowane słupy należy oznakować przez namalowanie wokół słupa czerwonego pasa o szerokości 10cm na wysokości 1,8m nad poziomem terenu.

• Linia kablowa.

Kabel typu YAKY4*25 wyprowadzić z szafy oświetleniowej i przepleść przez projektowane stanowiska słupowe.

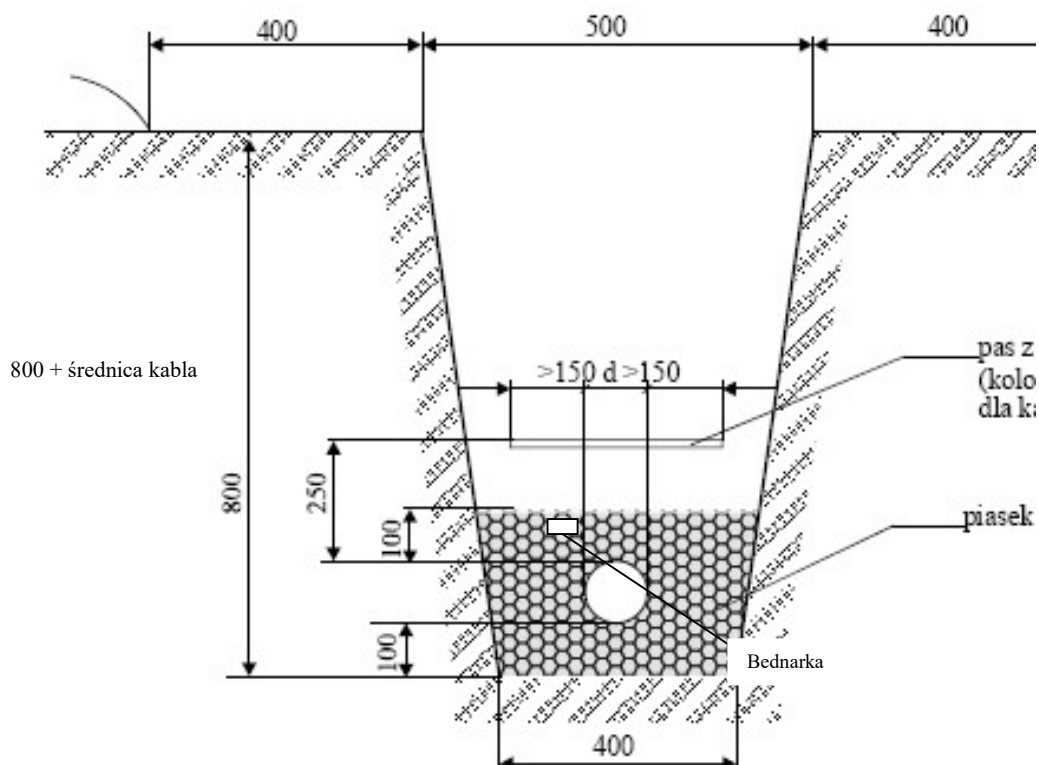
Skrzyżowanie kabla z urządzeniami podziemnymi realizować zgodnie z **PN-76/E-05125**. W miejscach kolizji z istniejącym uzbrojeniem (linia telekomunikacyjna, wodociąg, projektowana kanalizacja, linie kablowe elektroenergetyczne, przejście przez drogę) kabel prowadzić w rurach osłonowych typu DVK-75.

W miejscu kolizji sieci kablowej z innym uzbrojeniem terenu – prace wykonać pod nadzorem właścicieli urządzeń.

Pod drogą kabel należy ułożyć w przepuście typu SRS ϕ 75. Końce rur ochronnych należy uszczelnić pianką poliuretanową.

Po ułożeniu kabel należy zaopatrzyć w oznaczniki kablowe typu Oki z naniesionymi cechami identyfikacyjnymi kabla. Oznaczniki zamontować przy

złącza i co 10m na linii kablowej. Oznaczniki powinny zawierać następujące informacje: typ kabla, długość, rok ułożenia, trasę, symbol wykonawcy. Pozostawić zapas kabla w postaci pętli o długości 1,5 m przy każdym złączu. Promień zgięcia kabla powinien być większy lub równy jego 20-krotnej średnicy zewnętrznej. Kabel należy przykryć warstwą piasku o grubości 0,1 m i rodzimym gruntem o grubości 0,25 m. Następnie należy ułożyć w wykopie folię koloru niebieskiego o szerokości min. 0,4 m i zasypać wykop ubijając ziemię warstwami.



Zbliżenia i odległości kabla od innych instalacji podano w poniższej tabelicy.

Lp.	Rodzaj urządzenia podziemnego	Najmniejsza dopuszczalna odległość w cm	
		pionowa przy skrzyżowaniu	pozioma przy zbliżeniu
1	Kable elektroenergetyczne na napięcie znamionowe sieci do 1 kV	25	10
2	Kable elektroenergetyczne na napięcie znamionowe sieci wyższe niż 1 kV	50	10
3	Kable telekomunikacyjne	50	50
4	Rurociągi wodociągowe, ściekowe,	50 *)	50

	cieplne, gazowe z gazami niepalnymi		
5	Rurociągi z cieczami palnymi	50 *)	100
6	Rurociągi z gazami palnymi	wg PN-91/M-34501 [18]	
7	Części podziemne linii napowietrznych (ustój, podpora, odciążka)	-	80
8	Ściany budynków i inne budowle, np. tunele, kanały	-	50

*) Należy zastosować przepust kablowy.

6. Ochrona dodatkowa od porażen elektrycznych.

Jako system dodatkowej ochrony od porażen w instalacji odbiorczej należy zastosować szybkie wyłączenie zasilania w układzie sieciowym TN –C. Zgodnie z normą N-SEP-E001 „Sieci elektroenergetyczne niskiego napięcia.

Należy zastosować następujące środki ochrony dodatkowej:

- dostatecznie szybkie wyłączenie zasilania
- przewody ochronne PE
- uziemienie słupów oświetleniowych, wysięgników i opraw.

7. Uwagi końcowe.

- Całość robót wykonać zgodnie z przepisami PNE oraz Warunkami Technicznymi Wykonania i Odbioru Robót Bud. Mont. - tom V .
- Żadnych prac nie wolno wykonywać pod napięciem.
- Instalowane urządzenia powinny spełniać wymagania norm oraz posiadać odpowiednie atesty.
- Po wykonaniu prac elektrycznych należy wykonać przez uprawnione osoby odpowiednie pomiary sprawdzające, na które powinny być wykonane protokoły.
- Po wykonaniu prac zawartych w projekcie dokonać inwentaryzacji geodezyjnej: linii kablowych nN.
- Prowadzenia robót ziemnych przy wykonywaniu wykopów - układanie kabli:
 - przed przystąpieniem do robót ziemnych należy rozpoznać i oznaczyć na terenie przyszłych robót przebieg istniejącego uzbrojenia podziemnego,
 - odspajanie gruntu na głębokości powyżej 40 cm może odbywać się jedynie ręcznie, bez użycia kilofów,
 - zachować szczególną ostrożność przy wykonywaniu prac w bezpośrednim sąsiedztwie kabli energetycznych,
 - wykopy w odpowiedni sposób oznakować i zabezpieczyć barierkami.

8. OBLICZENIA TECHNICZNE.

- Dobór zabezpieczeń i przekroju kabla nN:

$$P_Z = 6 * 217W = 1,3kW \text{ (symetryczne obciążenie)}$$

$$I_N = 5,7A$$

$$I_N \leq I_B = 5,7 \leq I_k$$

$$I_k = 78 * 0,85 = 66,3A \text{ (YAKY4*25)}$$

Dobór zabezpieczenia głównego przedlicznikowego.

$$k * I_B \leq 1,45 * I_k$$

$$1,6 * 16 \leq 1,45 * 66,3$$

$$25,6 \leq 96,1$$

- 1,6÷2,1 dla wkładek bezpiecznikowych
- 1,45 dla wyłączników nadprądowych o charakterystyce B, C i D

Zabezpieczenie w złączu kablowym dobrano typu **B16A** w szafie oświetleniowej typu **B10A**, w szafie z gniazdami typu **B10A** (w przypadku większego obciążenia zweryfikować moc przyłączeniową)

- **Obliczenie spadków napięć.**

Spadek napięcia na zasilaniu oprawy S5.

YAKY4*25

$$\gamma = 35$$

$$L = 180m \text{ (łączna długość)}$$

$$P = 1300W$$

$$U_1\% = (200 * P * L) : (\gamma * s * U^2) = 0,1\%$$

Spadki napięć mieszczą się w normie <3%.

9. Zestawienie materiałów.

Lp	Nazwa materiału	Typ materiału	Ilość
1	Kabel	YAKY4*25	180mb
2	Przewód	YDY3*2,5	70mb
3	Złącze izolacyjne bezpiecznikowe	IZK-4-01	5szt
4	Złącze izolacyjne fazowe	IZK-4-02	5szt
5	Złącze izolacyjne zerowe	IZK-4-03	5szt
6	Słup oświetleniowy	SO-10/3	5szt
7	Fundament prefabrykowany	B-120	5szt
8	Oprawa oświetleniowa	BVP130 1*LED260-45/740 OFA52	6szt
9	Wysięgnik	Typu D dwa ramiona	1szt
10	Bednarka	FeZn25*4	26mb
11	Uziom pionowy	Galmar	1kpl.
12	Taśma ostrzegawcza	400mm, niebieska	165mb
13	Rura ochronna	SRS75	
14	Piasek		14m ³
15	Bezpiecznik instalacyjny	BiWts6A	5szt
16	Szafa oświetleniowa – OS-2	Zgodnie z rys. nr 3	1szt
17	Szafa z rozdzielnicą gniazd - ZK	Zgodnie z rys. nr 3	1szt
18	Materiały drobne		1kpl

10. Rysunki.

- Plan linii kablowej oświetlenia drogowego.
- Schemat ideowy zasilania.
- Szafa oświetleniowa.
- Szkic słupa oświetleniowego.

Maciej Graczyk
Ul. Żytnia 13
88-100 Inowrocław

Inowrocław 10.05.2019r

Oświadczenie

Zgodnie z art. 20 ust. 4 ustawy z dnia 7 lipca 1994 r. - Prawo budowlane (tekst jednolity Dz. U. z 2018 r. poz. 1202 ze zm.) oświadcza się, że projekt budowlany: "Oświetlenie drogowe" wykonany na rzecz Gminy Nowa Wieś Wielka, sporządzony jest zgodnie z obowiązującymi przepisami oraz zasadami wiedzy technicznej i jest kompletny z punktu widzenia celu, któremu ma służyć.

Adres inwestycji: jednostka ewidencyjna: 040305_2 Nowa Wieś Wielka,
dz. nr: 155 obręb nr 0004 Dziemionna
dz. nr: 486, 487 obręb nr 0011 Nowa Wieś Wielka.

Projektant:

INFORMACJA DOTYCZĄCA BEZPIECZEŃSTWA
I OCHRONY ZDROWIA

zgodnie z

ROZPORZĄDZENIEM MINISTRA INFRASTRUKTURY
z dnia 23 czerwca 2003r.

w sprawie informacji dotyczącej bezpieczeństwa i ochrony zdrowia oraz
planu bezpieczeństwa i ochrony zdrowia
(Dz. U. nr 120, poz. 1126)

Nazwa i adres obiektu:

Budowa oświetlenia drogowego w gminie Nowa Wieś Wielka,
jednostka ewidencyjna: 040305_2 Nowa Wieś Wielka,
dz. nr: 155 obręb nr 0004 Dziemionna
dz. nr: 486, 487 obręb nr 0011 Nowa Wieś Wielka.

Inwestor:

Gmina Nowa Wieś Wielka
Ul. Ogrodowa 2
86-060 Nowa Wieś Wielka

Projektant:

mgr inż. Maciej Graczyk

Wytyczne planu BIOZ:

1. Zakres robót.

W ramach robót objętych niniejszą dokumentacją wykonywane będą następujące obiekty:

- linia kablowa niskiego napięcia 0,4kV,
- słupy oświetleniowe wraz z wyposażeniem,
- ochrona od porażień,
- uziemienie.

2. Zasilanie obiektu.

Realizowane zadanie w zakresie robót elektrycznych będzie oparte na zasilaniu z istniejącej sieci energetycznej RD Inowrocław.

3. Elementy mogące stworzyć zagrożenie bezpieczeństwa i zdrowia.

Wykaz:

- roboty budowlane przy realizacji obiektu liniowego,
- istniejące uzbrojenie podziemne,
- roboty prowadzone na wysokości na drabinach podnośnikach osobowych,
- jednoczesne prace montażowe różnych branż.

4. Zagrożenia mogące wystąpić w trakcie realizacji zadania.

Wykaz:

- kolizja i bezpośrednia styczność robót przy realizacji uzbrojenia podziemnego z realizowanymi obiektami,
- uszkodzenie istniejącego uzbrojenia podziemnego,
- nieprawidłowo realizowane roboty instalacyjne.

5. Sposób prowadzenia instruktażu pracowników.

Każdy pracownik przed przystąpieniem do pracy na wyznaczonym stanowisku winien mieć przeszkolenie w zakresie odpowiednik do powierzonej pracy. Powyższe powinno być udokumentowane.

6. Środki techniczne i organizacyjne zapobiegające tworzeniu zagrożenia.

Wykaz:

- wygrodzenie stref niebezpiecznych przy realizacji robót budowlanych i ich odpowiednie oznakowanie,
- zmiana organizacji ruchu drogowego zgodnie z projektem ruchu drogowego na czas realizacji budowy,
- stosowanie przez pracowników kasków ochronnych,
- stosowanie sprawnych i aktualnie przebadanych narzędzi,
- stosowanie sprawnych drabin i rusztowań,
- stosowanie podnośników osobowych z aktualnymi badaniami UDT.

OBSZAR ODDZIAŁYWANIA

Obiekt: oświetlenie drogowe.

Adres inwestycji: jednostka ewidencyjna: 040305_2 Nowa Wieś Wielka,
dz. nr: 155 obręb nr 0004 Dziemionna
dz. nr: 486, 487 obręb nr 0011 Nowa Wieś Wielka.

- Linia kablowa.

Zgodnie z PN-76/E-05125 „Elektroenergetyczne i sygnalizacyjne linie kablowe”, wzdłuż istniejących i projektowanych linii elektroenergetycznych obowiązuje strefa ograniczeń dla lokalizacji obiektów, w szczególności przeznaczonych na stały pobyt ludzi. Zbliżenie budynków do linii kablowej niskiego napięcia nie mniejsze niż 0,5m. Zbliżenie jest dopuszczalne pod warunkiem zastosowania osłon otaczających kabel i wcześniejszym uzgodnieniu z gestorem sieci.

W rozpatrywanym przypadku zbliżeń do budynków nie ma i nie ma wpływu na możliwość zagospodarowania lub zabudowy sąsiednich nieruchomości.

- Oświetlenie drogowe.

Na podstawie §109 Rozporządzenia Ministra Transportu i Gospodarki Morskiej z dnia 2 marca 1999r oraz PN-EN 13201 „Oświetlenie drogowe” oświetlenie drogowe wpływa na poprawę bezpieczeństwa na drodze oraz jej pobliżu, a lokalizacja latarni i szafki oświetleniowej przy granicy drogi zapewni bezkolizyjność ewentualnego zagospodarowania obszaru objętego inwestycją.

Wszystkie latarnie zostały zaprojektowane poza strefami istniejących wjazdów i wejść na sąsiadujące nieruchomości. Ze względu na ewentualne plany związane z zagospodarowaniem graniczących inwestycją działek, w myśl art. 144 ustawy z dnia 23 kwietnia 1964r Kodeks Cywilny, należy je uwzględnić w obszarze oddziaływania inwestycji.

W związku z powyższym i na podstawie art. 28 pkt. 2 ustawy z dnia 7 lipca 1994r Prawo budowlane stronami w sprawie pozwolenia na budowę są:

Inwestor oraz właściciele użytkownicy wieczystości lub zarządcy nieruchomości znajdujący się w obszarze oddziaływania obiektu, działek położonych w Gminie Nowa Wieś Wielka obręb Dziemionna, Nowa Wieś Wielka:

- działki, na których jest realizowana inwestycja: **155, 486, 487.**
- działki w pobliżu lub przy granicy lokalizacji latarni i szafki oświetleniowej: **148, 154, 161 166/15, 488/1, 496/1.**

Opracował:

PLAN ZAGOSPODAROWANIA TERENU

1. Istniejący stan zagospodarowania terenu.

Adres inwestycji: jednostka ewidencyjna: 040305_2 Nowa Wieś Wielka,
dz. nr: 155 obręb nr 0004 Dziemionna
dz. nr: 486, 487 obręb nr 0011 Nowa Wieś Wielka.

Powyższa działka stanowi własność Gminy Nowa Wieś Wielka, oznaczenie klas i użytków:
RV – Grunty orne.

Dla nieruchomości objętej opracowaniem, obowiązuje Miejskowy Plan Zagospodarowania Przestrzennego „Nowa Wieś Wielka Południe”. Uchwała nr XXI/197/04 Rady Gminy w Nowej Wsi Wielkiej z dnia 1 grudnia 2004r

2. Istniejące uzbrojenie.

Przedmiotowa działka posiada następujące uzbrojenie:

- sieci kanalizacyjnej,
- sieci podziemne elektryczne.

3. Projektowane zagospodarowanie działki.

Projektowane zagospodarowanie terenu obejmuje budowę oświetlenia drogowego w skład, którego wchodzi:

- Słupy oświetleniowe 10m - 5szt
- Szafy oświetleniowej – 1szt
- Linia kablowa niskiego napięcia typu YAKY4*25 – 180mb (razem z zapasem)

Zasilanie projektowanej sieci odbywać się będzie ze złącza kablowego typu ZK2-2P zabudowanego na działce nr 486 (przy przepompowni ścieków), warunki przyłączeniowe nr 23195/2018/OD1/ZR2 z dnia 06.06.2018r..

4. Projektowane uzbrojenie terenu.

Wykonanie sieci kablowej zasilania opraw oświetleniowych.

5. Dane dotyczące ochrony konserwatorskiej.

Przedmiotowy teren nie znajduje się w strefie ochrony konserwatorskiej.

6. Wpływ eksploatacji górniczej.

Przedmiotowy teren znajduje się poza rejonem eksploatacji górniczej i nie jest związany z jej działalnością oraz nie znajduje się na terenie osuwiskowym.

7. Wpływ inwestycji na środowisko.

Planowana inwestycja nie stwarza zagrożenia ani negatywnego wpływu na stan środowiska. Ponadto nie jest ujęta w wykazie inwestycji mogących znacząco oddziaływać na stan środowiska.

8. Kategoria geotechniczna.

Na podstawie wizji lokalnej zostaje określona pierwsza kategoria geotechniczna prosta.



Zaświadczenie

o numerze weryfikacyjnym:

KUP-V1I-KME-T3D *

Pan MACIEJ GRACZYK o numerze ewidencyjnym KUP/IE/3490/02
adres zamieszkania ul. ŻYTANIA 13, 88-100 INOWROCŁAW
jest członkiem Kujawsko-Pomorskiej Okręgowej Izby Inżynierów Budownictwa i posiada
wymagane ubezpieczenie od odpowiedzialności cywilnej.
Niniejsze zaświadczenie jest ważne do dnia 2018-12-31.

Zaświadczenie zostało wygenerowane elektronicznie i opatrzone bezpiecznym podpisem elektronicznym
weryfikowanym przy pomocy ważnego kwalifikowanego certyfikatu w dniu 2017-11-29 roku przez:

Adam Podhorecki, Przewodniczący Rady Kujawsko-Pomorskiej Okręgowej Izby Inżynierów Budownictwa.

(Zgodnie art. 3 ust 2 ustawy z dnia 18 września 2001 r. o podpisie elektronicznym (Dz. U. 2001 Nr 130 poz. 1430) dane w postaci elektronicznej opatrzone bezpiecznym podpisem elektronicznym weryfikowanym przy pomocy ważnego kwalifikowanego certyfikatu są równoważne pod względem skutków prawnych dokumentom opatrzonym podpisami własnoręcznymi.)

* Weryfikację poprawności danych w niniejszym zaświadczeniu można sprawdzić za pomocą numeru weryfikacyjnego zaświadczenia na stronie Polskiej Izby Inżynierów Budownictwa www.pilb.org.pl lub kontaktując się z biurem właściwej Okręgowej Izby Inżynierów Budownictwa.



Zaświadczenie

o numerze weryfikacyjnym:

KUP-TH3-YCT-5JS *

Pan MACIEJ GRACZYK o numerze ewidencyjnym KUP/IE/3490/02
adres zamieszkania ul. ŻYTANIA 13, 88-100 INOWROCŁAW
jest członkiem Kujawsko-Pomorskiej Okręgowej Izby Inżynierów Budownictwa i posiada
wymagane ubezpieczenie od odpowiedzialności cywilnej.
Niniejsze zaświadczenie jest ważne do dnia 2019-12-31.

Zaświadczenie zostało wygenerowane elektronicznie i opatrzone bezpiecznym podpisem elektronicznym
weryfikowanym przy pomocy ważnego kwalifikowanego certyfikatu w dniu 2018-11-26 roku przez:

Renata Staszak, Przewodniczący Rady Kujawsko-Pomorskiej Okręgowej Izby Inżynierów Budownictwa.

(Zgodnie art. 5 ust 2 ustawy z dnia 18 września 2001 r. o podpisie elektronicznym (Dz. U. 2001 Nr 130 poz. 1450) dane w postaci elektronicznej opatrzone bezpiecznym podpisem elektronicznym weryfikowanym przy pomocy ważnego kwalifikowanego certyfikatu są równoważne pod względem skutków prawnych dokumentom opatrzonym podpisami własnoręcznymi.)

* Weryfikację poprawności danych w niniejszym zaświadczeniu można sprawdzić za pomocą numeru weryfikacyjnego zaświadczenia na stronie Polskiej Izby Inżynierów Budownictwa www.piiib.org.pl lub kontaktując się z biurem właściwej Okręgowej Izby Inżynierów Budownictwa.

Bydgoszcz, dnia 29.06.1998 r.



WOJEWODA BYDGOSKI

KI-II-7342-51/98

DECYZJA

Na podstawie art. 13, ust. 1, pkt 1 i 2, art. 14, ust. 1, pkt 5 ustawy z dnia 7 lipca 1994 r. Prawo budowlane (Dz. U. Nr 89, poz. 414), oraz § 9, ust. 1, pkt 1 i 2 rozporządzenia Ministra Gospodarki Przestrzennej i Budownictwa z dnia 30 grudnia 1994 r. w sprawie samodzielnych funkcji technicznych w budownictwie (Dz. U. z 1995 r. Nr 8, poz. 38), po rozpatrzeniu wniosku Pana Macieja Graczyka z dnia 15.04.98 r.

nadaje
Panu Maciejowi GRACZYKOWI
inż. elektrykowi
ur. dnia 9 września 1970 r. w Inowrocławiu

uprawnienia budowlane
do projektowania i kierowania
robotami budowlanymi
w specjalności instalacyjnej bez ograniczeń
w zakresie sieci, instalacji i urządzeń
elektrycznych i elektroenergetycznych

Uzasadnienie

Komisja Egzaminacyjna, działająca w oparciu o zarządzenie Nr 46/98 Wojewody Bydgoskiego z dnia 7.05.98 r. w sprawie powołania komisji do oceny osób ubiegających się o stwierdzenie przygotowania zawodowego do pełnienia samodzielnych funkcji technicznych w budownictwie - uprawnień budowlanych i ustalenia dla niej regulaminu działania - stwierdziła posiadanie przez ww. wymaganego prawem wykształcenia oraz praktyki zawodowej koniecznej do uzyskania uprawnień budowlanych we wnioskowanej specjalności.

Po uzyskaniu pozytywnego wyniku egzaminu - orzekłem jak w sentencji.

Od niniejszej decyzji przysługuje odwołanie do Głównego Inspektora Nadzoru Budowlanego, za moim pośrednictwem, w terminie 14 dni od dnia doręczenia decyzji.



Z up. Wojewody
Adam Pholterowski
Z-ca Dyrektora Wydziału
Komunikacji i Infrastruktury

MAPA DO CELÓW PROJEKTOWYCH
 SKALA 1:500

ID 6640.6739.2017
 Mapa aktualna na dzień: 14.11.2017 r.
 ukł. wsp."2000" ukł. odniesienia "Kronsztadt_60"
 Nr sekcji: 6.190.21.24.4.1

Nie wykonano ustalenia obciążeń służebnościami gruntowymi
 Granice - stan prawny
 Nie wyklucza się istnienia w terenie również
 urządzeń podziemnych, dla których brak było
 informacji branżowych i nie zostały odnalezione
 w terenie w czasie inwentaryzacji geodezyjnej

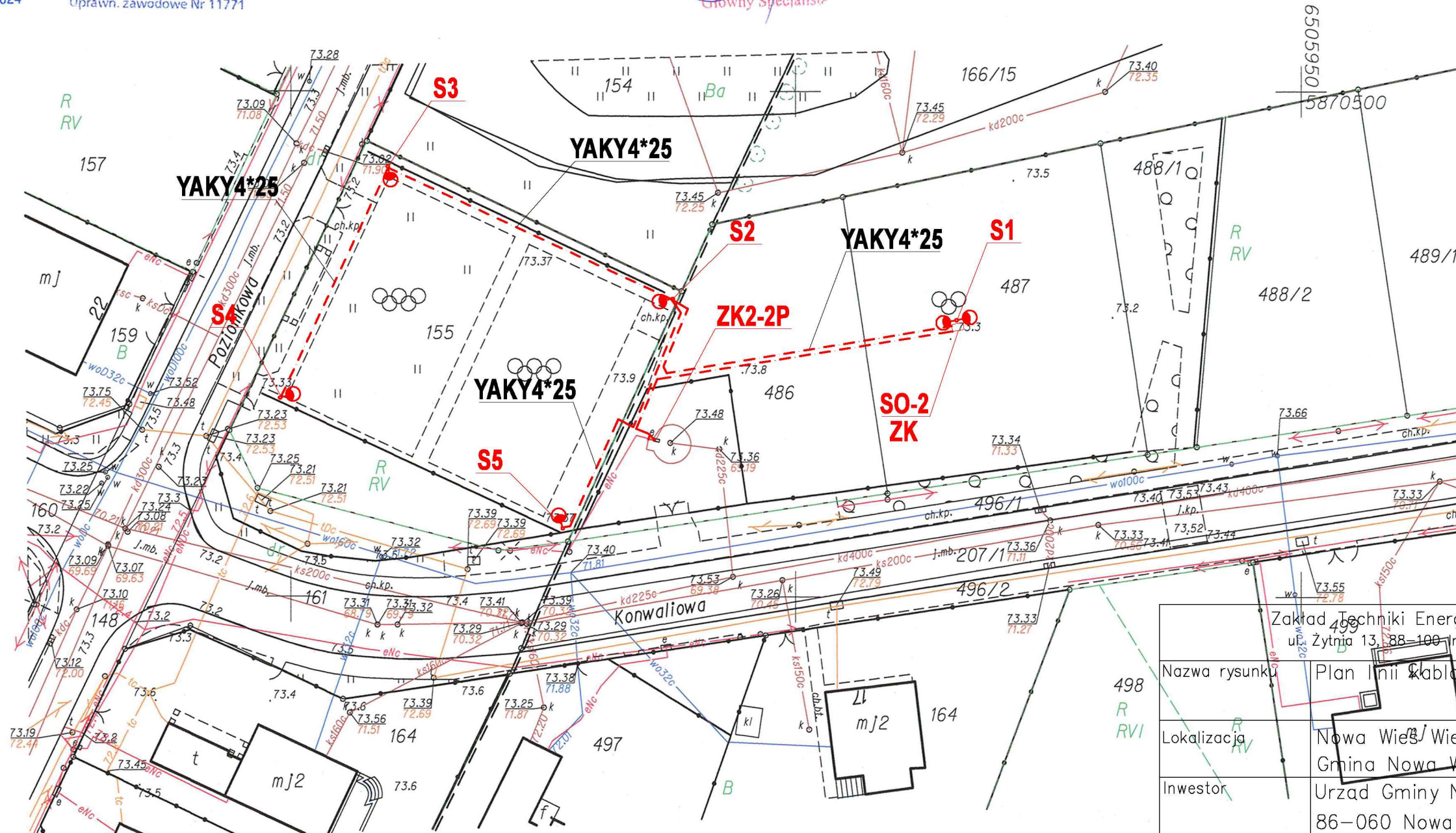
WYKONAWCA:
 Ks. rob. PGK-139/2017

PGK Przedsiębiorstwo
 Geodezyjno Kartograficzne
 Zdzisław Kurdelski
 88-160 Janikowo, ul. Przemysłowa 30
 NIP: 967-002-87-78 REGON: 341550624
 tel. kom. 601 993 244

GEODETA UPRAWNIONY
 Zdzisław Kurdelski
 Uprawn. zawodowe Nr 11771

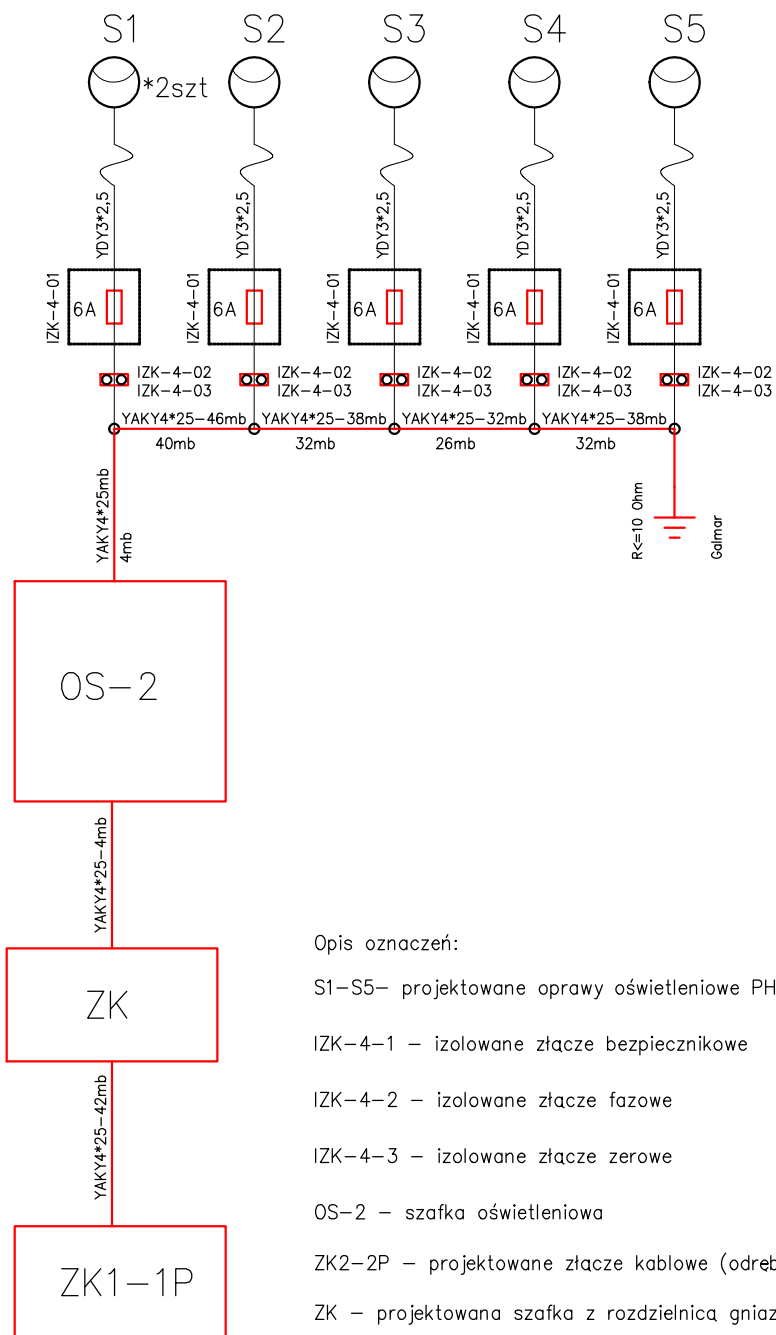
Poświadczam, że niniejszy dokument został opracowany
 w wyniku prac geodezyjnych i kartograficznych, których rezultaty
 zawiera operat techniczny wpisany do ewidencji materiałów
 państwowego zasobu geodezyjnego i kartograficznego

Organ prowadzący państwową służbę geodezyjną i kartograficzną	STAROSTA BYDGOSKI
Identyfikator ewidencyjny materiału: kod operatu technicznego	P0403.20.17.6694
Data wpisania operatu rezultatu do ewidencji materiałów państw.	14.12.2017
Imię i nazwisko, podpis osoby reprezentującej organ	Z up. Starosta Bydgoski Jerzy Zajewski Główny Specjalista



OPIS OZNACZEŃ:
 S1-S5 – projektowane stanowiska słupowe naświetlacze LED, h=10m
 SO-2 – projektowana szafa oświetleniowa
 ZK – projektowana rozdzielnica (impregnowane okolicznościowe)
 ZK2-2P – istniejące złącza kablowo-pomiarowe (ENEA)
 YAKY4*25 – projektowana linia kablowa - - - - -

Nazwa rysunku	Plan linii kablowej oświetlenia drogowego.	
Lokalizacja	Nowa Wieś Wielka – Plac Integracyjny Gmina Nowa Wieś Wielka	
Inwestor	Urząd Gminy Nowa Wieś Wielka 86-060 Nowa Wieś Wielka, ul. Ogrodowa 2	
Obiekt	Oświetlenie drogowe – linia kablowa.	
Stadium	Projekt budowlany – branża elektryczna	
Projektował	Maciej Graczyk Za zgodność z oryginałem	
marzec 2018	SKALA: 1:500	NR RYS.: 1



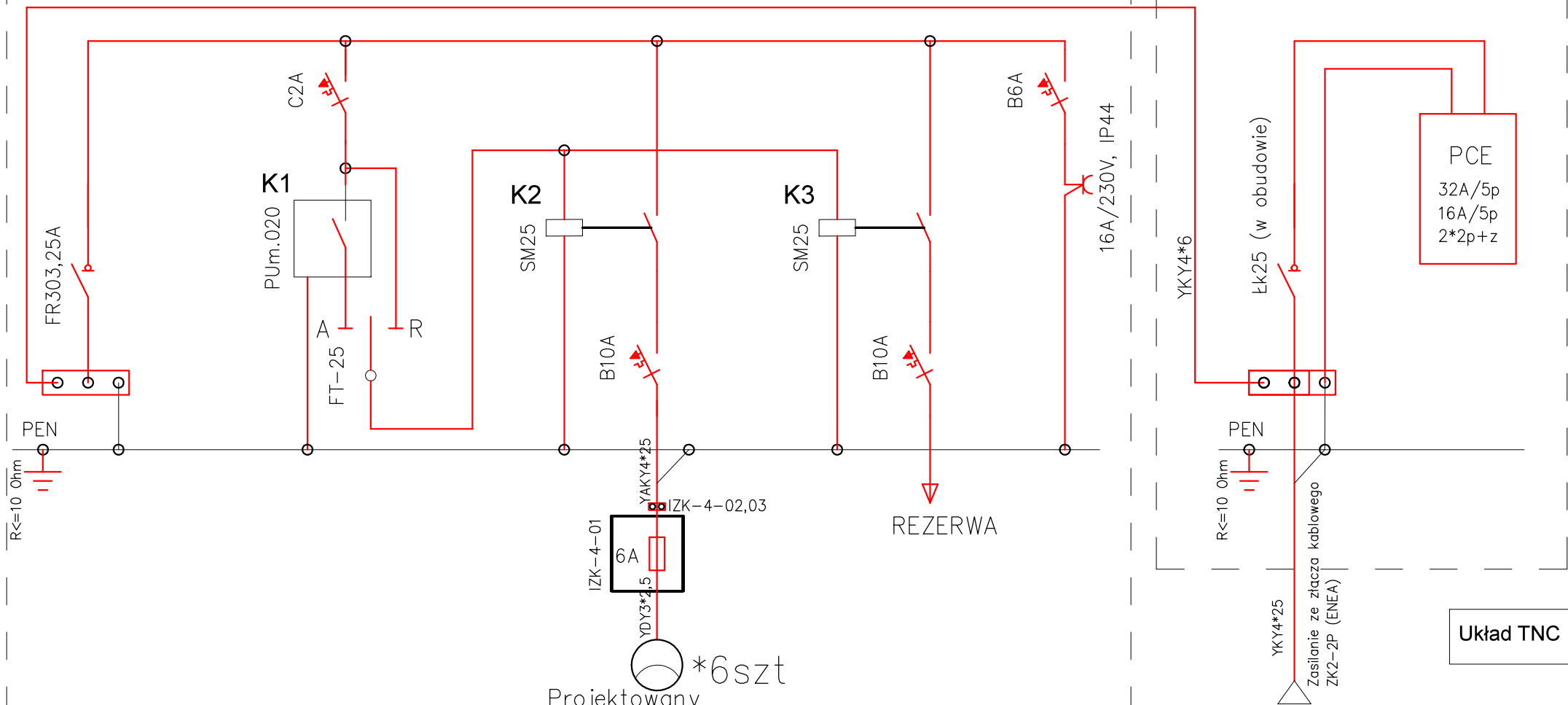
Układ TNC

- Opis oznaczeń:
- S1-S5 – projektowane oprawy oświetleniowe PHILIPS typu BVP130 1*LED260-45/740 OFA52
 - IZK-4-1 – izolowane złącze bezpiecznikowe
 - IZK-4-2 – izolowane złącze fazowe
 - IZK-4-3 – izolowane złącze zerowe
 - OS-2 – szafka oświetleniowa
 - ZK2-2P – projektowane złącze kablowe (odrębne opracowanie – ENEA)
 - ZK – projektowana szafka z rozdzielnicą gniazd PCE nr kat. 9036502

Zakład Techniki Energetycznej Maciej Graczyk ul. Żytnia 13, 88-100 Inowrocław tel. 600496429	
Nazwa rysunku	Zasilanie opraw oświetleniowych.
Lokalizacja	Nowa Wieś Wielka – Plac Integracyjmy Gmina Nowa Wieś Wielka
Inwestor	Urząd Gminy Nowa Wieś Wielka 86-060 Nowa Wieś Wielka, ul. Ogrodowa 2
Obiekt	Oświetlenie drogowe.
Stadium	Projekt budowlany – branża elektryczna
Projektował	Maciej Graczyk
czerwiec 2018r	SKALA
	NR RYS.: 2

SO-2

ZK



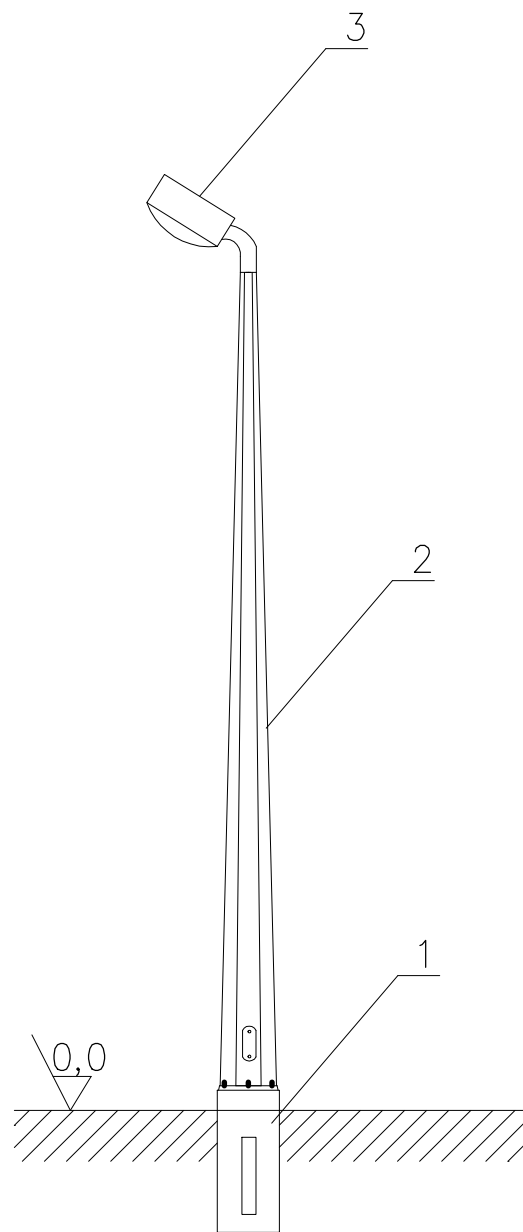
 *6 szt
 Projektowany
 obwód oświetleniowy
 Plac Integracyjny

 – oprawa PHILIPS typu BVP130 1*LED260–45/740 OFA52

Uwaga: stycznik K3 rezerwa

Układ TNC

Zakład Techniki Energetycznej Maciej Graczyk ul. Żytnia 13, 88–100 Inowrocław tel. 600496429	
Nazwa rysunku	Szafka oświetleniowa SO–2, ZK
Lokalizacja	Nowa Wieś Wielka – Plac Integracyjny Gmina Nowa Wieś Wielka
Inwestor	Urząd Gminy Nowa Wieś Wielka 86–060 Nowa Wieś Wielka, ul. Ogrodowa 2
Obiekt	Oświetlenie drogowe.
Stadium	Projekt budowlany – branża elektryczna
Projektował	Maciej Graczyk
czerwiec 2018r	SKALA
	NR RYS.: 3



Opis oznaczeń:

- 1 – fundament betonowy typu B-120
- 2 – słup S0-10/3, ocynkowany sześciokątny, h=10m
- 3 – oprawa oświetleniowa firmy Philips typu BVP130 1*LED260-4S/740 OFA52

Zakład Techniki Energetycznej Maciej Graczyk ul. Żytnia 13, 88-100 Inowrocław tel. 600496429	
Nazwa rysunku	Szkic słupa oświetleniowego
Lokalizacja	Nowa Wieś Wielka – Plac integracyjny Gmina Nowa Wieś Wielka
Inwestor	Gmina Nowa Wieś Wielka 86-060 Nowa Wieś Wielka, ul. Ogrodowa 2
Obiekt	Oświetlenie drogowe.
Stadium	Projekt budowlany – branża elektryczna
Projektował	Maciej Graczyk
czerwiec 2018r	SKALA
	NR RYS.: 4