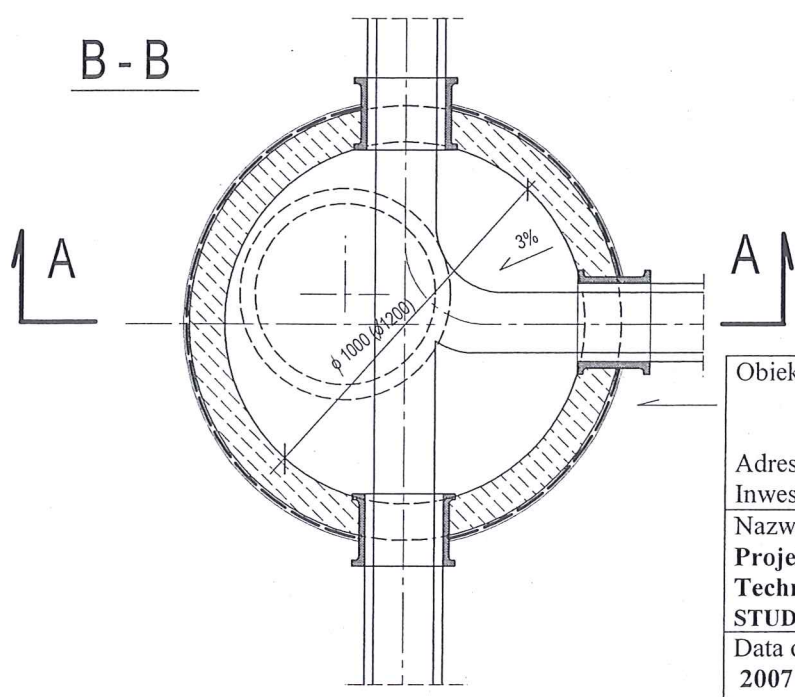
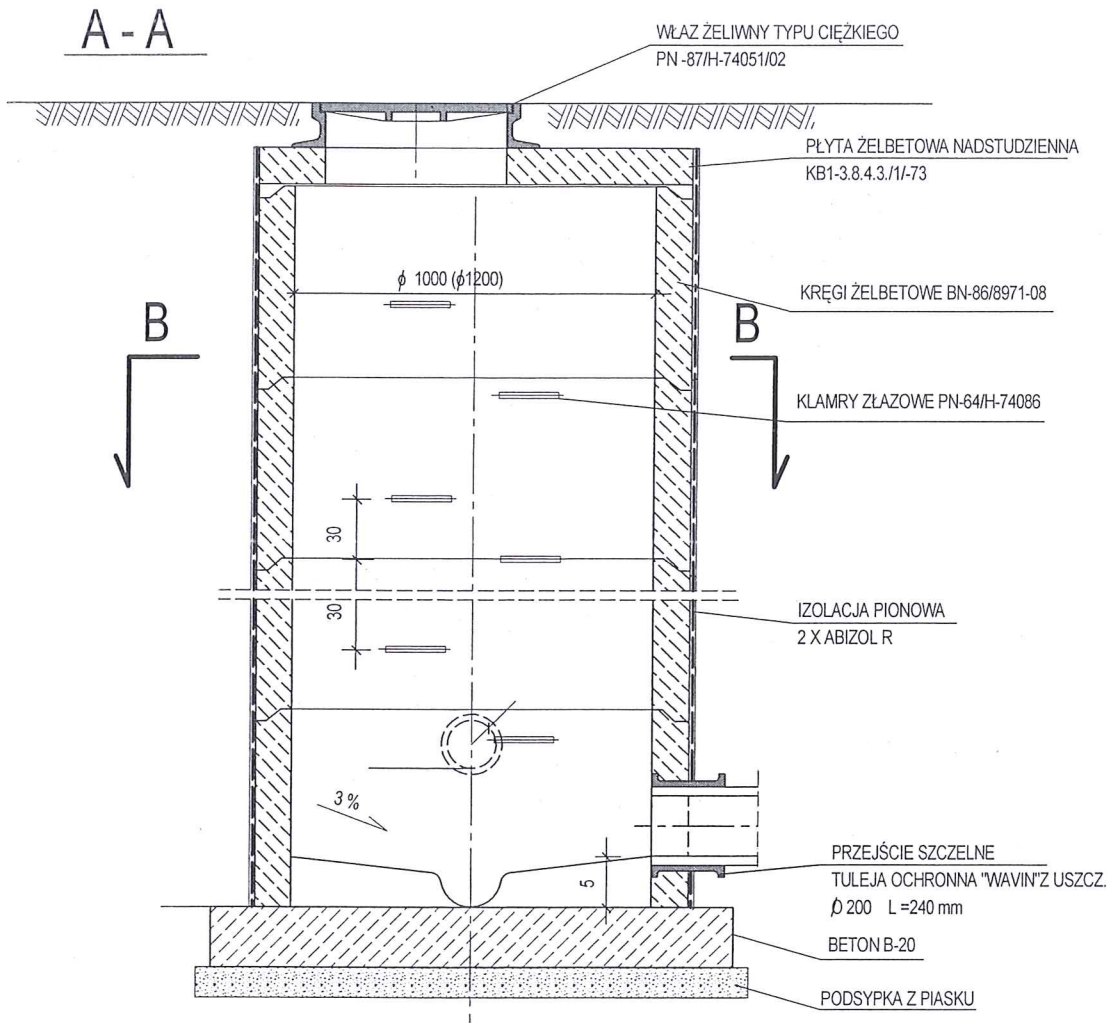


STUDZIENKA ϕ 1000 (ϕ 1200) 1:25

BIMBUSTA
JABŁONIAŃSKI



<p>Obiekt: Sieć kanalizacji sanitarnej grawitacyjnej i tłocznej z pompowniami i zasilaniem energetycznym w m. RYSZKOWA WOLA</p> <p>Adres: Ryszkowa Wola</p> <p>Investor: Gmina Wiązownica, 37-522 Wiązownica</p>		
<p>Nazwa opracowania</p> <p>Projekt Zagospodarowania Terenu</p> <p>Technologia kanalizacji sanitarnej</p> <p>STUDIENKA BET. ϕ 1000, ϕ 1200</p>		
<p>Data oprac.</p> <p>2007 r</p>	<p>Skala rys.</p>	<p>Nr rys.</p> <p>41.</p>
<p>Opracowała: Maria Mendiuk</p> <p>Upr. Nr UAN/III/ 7342/61/93</p> <p>Sprawdził: inż. Kazimierz Pajda</p> <p>UPR. Nr S-97/00</p>		