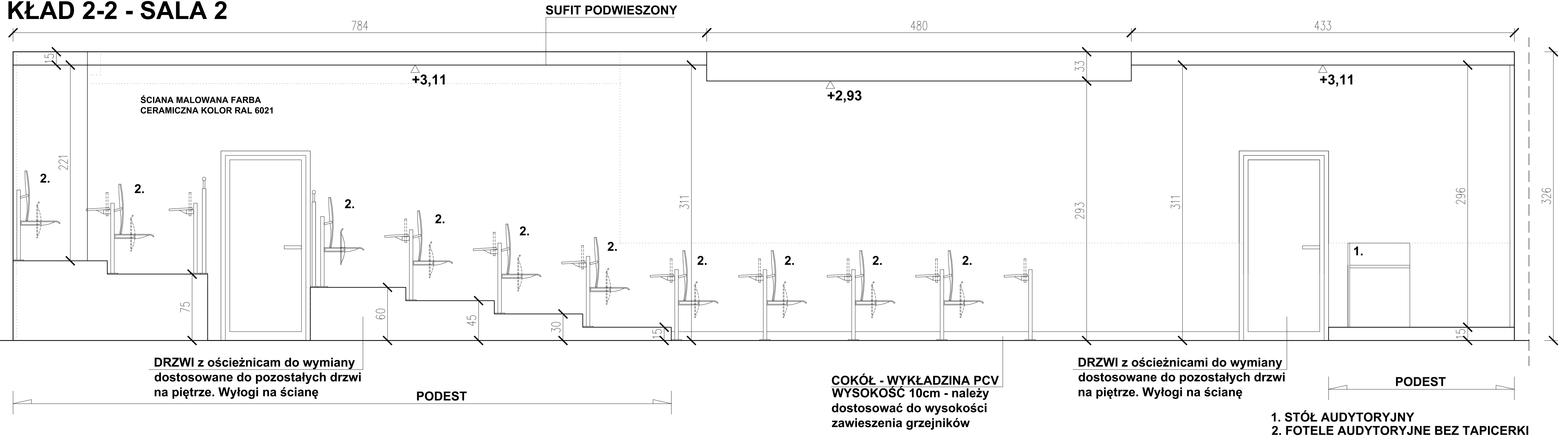


KŁAD 2-2 - SALA 2



- 1. STÓŁ AUDYTORYJNY
- 2. FOTELE AUDYTORYJNE BEZ TAPICERKI

UWAGA!
 PRZED ROZPOCZĘCIEM PRAC BUDOWLANYCH NALEŻY SPRAWDZIĆ WYMIARY NA BUDOWIE
 OPRACOWANIE ARCHITEKTURY NALEŻY ROZPATRYWAĆ ŁĄCZNIE Z OPRACOWANIAM I BRANŻOWYMI
 DOBRANĄ KOLORYSTYKĘ POTWIERDZIĆ OSTATECZNIE Z PROJEKTANTEM PO WYBORZE PRODUCENTA MATERIAŁÓW WYKOŃCZENIOWYCH I WYPOSAŻENIA

INWESTYCJA:	REMONT Sali 215 w budynku B oraz Sali 215 w budynku D ul. Podchorążych 10, 64-920 Pila			
INWESTOR:	PAŃSTWOWA UCZELNIA STANISŁAWA STASZICA W PILE ul. Podchorążych 10, 64-920 Pila			
JEDNOSTKA PROJEKTOWA:	BIURO OBSŁUGI INWESTYCJI EMIKON ILONA CYBEL 64-700 Czanków, Pianówka 51			
	IMIĘ I NAZWISKO	BRANŻA	NR UPRAWNIEN	PODPIS
PROJEKTANT	mgr inż. arch. Magdalena Wilczyńska	ARCHITEKTURA	12/R16/LJA/02	
PROJEKTANT	mgr inż. Ilona Cybel	KONSTRUKCJA	WKP/0273/PWOK/13	
STADIUM:	PROJEKT WYKONAWCZY			
TYTUŁ RYSUNKU:	SALA 215 D - KŁAD 2-2			
NR PROJEKTU:	DATA:	SKALA:	NR RYSUNKU:	
-	03.2021r.	1:25	A07	

PRAWA AUTORSKIE ZASTRZEŻONE-Ustawa z dnia 04.02.1994 r. (Dz.U. 1994. Nr 24 poz. 83)
 Powielanie we wszelkiej postaci bez pisemnej zgody Autora zabronione