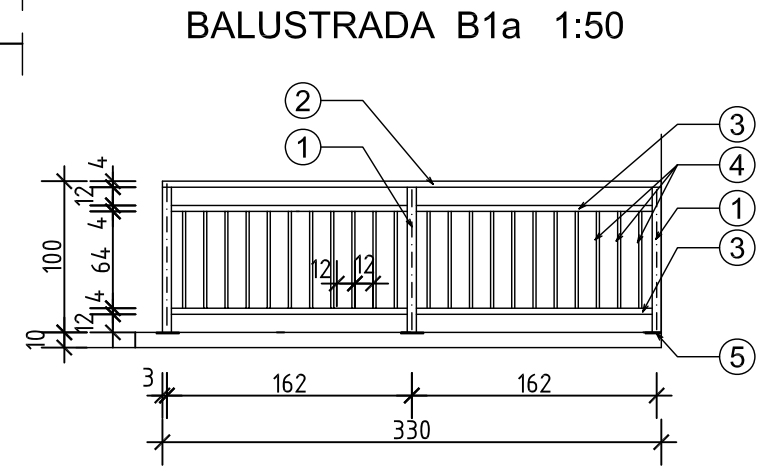
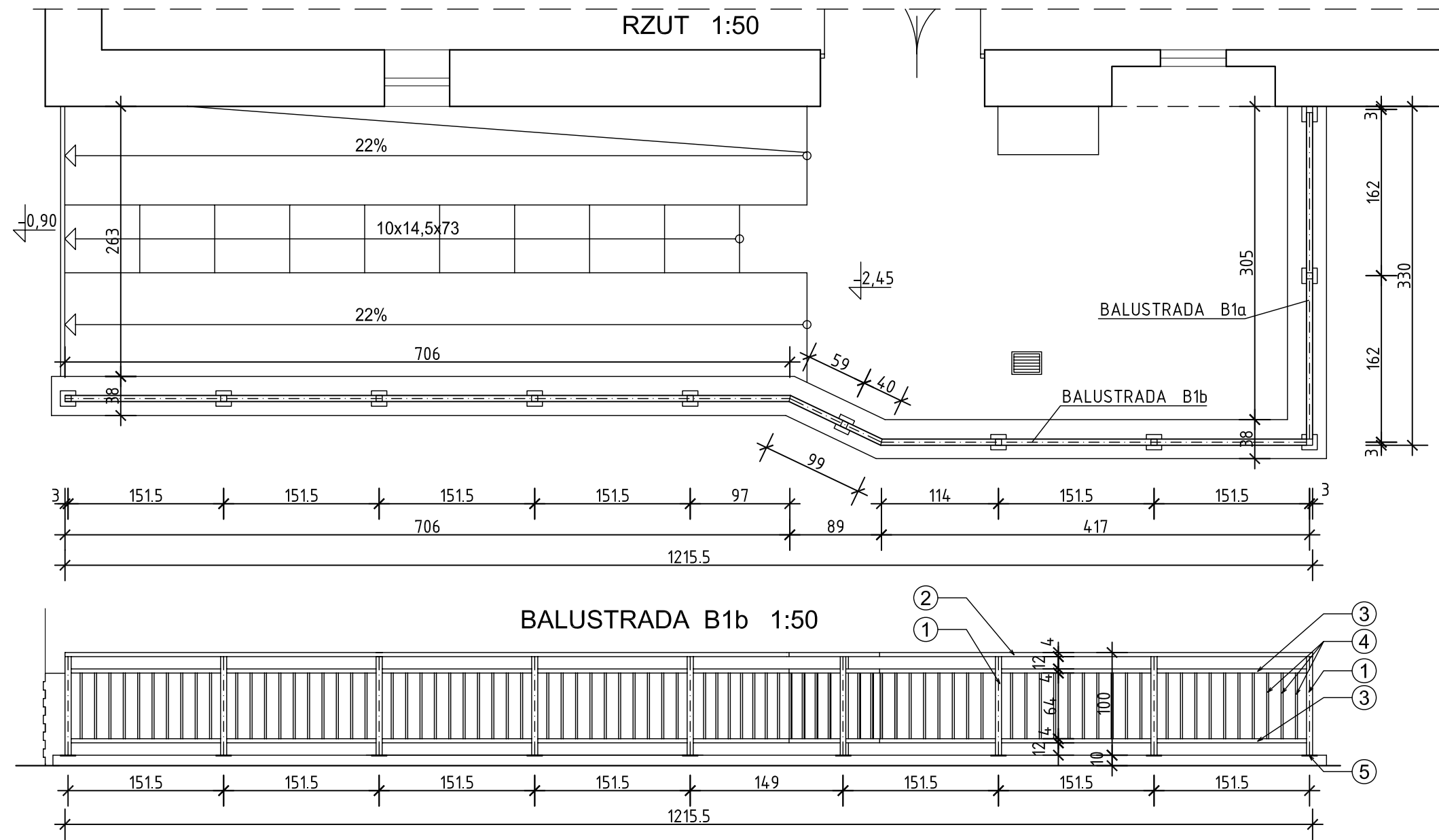
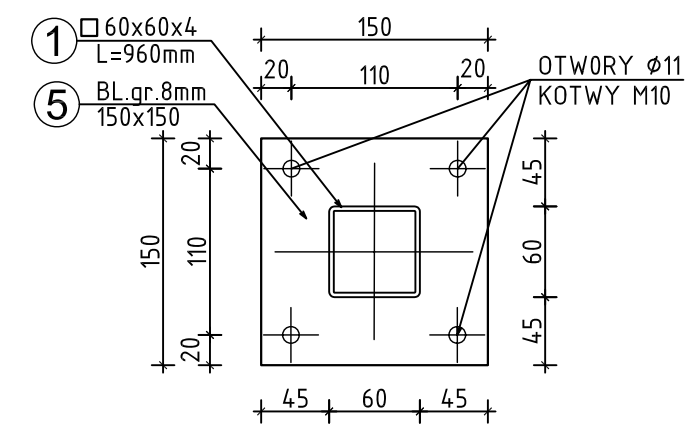


# BALUSTRADA NA MURZE OPOROWYM



SZCZEGÓŁ BLACHY PODSTAWY SŁUPKA



ZESTAWIENIE STALI PROFILOWANEJ						
Nr	Profil	Długość 1szt[mm]	Ilość szt.	Cieężar jedn. [kg/m]	Cieężar 1szt.[kg]	Cieężar ogółem[kg]
BALUSTRADA B1a	1 □ 60x60x4	960	2	6,48	6,22	12,5
	2 □ 60x40x4	3240	1	5,45	17,7	17,7
	3 □ 40x40x3	1560	4	3,17	4,95	19,8
	4 □ 20x20x1,5	640	22	0,83	0,83	11,7
	5 #150x8	150	2	9,42	1,4	2,8
OGÓŁEM kG B1a						64,5
BALUSTRADA B1b	1 □ 60x60x4	960	9	6,48	6,22	56,0
	2 □ 60x40x4	7065	1	5,45	38,50	38,5
		4205	1	5,45	22,9	22,9
	3 □ 40x40x3	1445	12	3,17	4,58	55,0
		1490	2	3,17	4,72	9,5
4 □ 20x20x1,5	1510	2	3,17	4,79	9,6	
	640	81	0,83	0,53	42,9	
5 #150x8	150	9	9,42	1,4	12,6	
OGÓŁEM kG B1b						252,5
OGÓŁEM kG BALUSTRADA B1a+B1b						317,0

- ZABEZPIECZENIE ANTYKOROZYJNE - OCYNKOWANIE OGNIOWE + MALOWANIE PROSZKOWE, KOLOR RAL 8012
  - W TECHNOLOGII ROBÓT ZAŁOŻYĆ DOCINANIE I SPASOWANIE ELEMENTÓW NA BUDOWIE ORAZ PRÓBNY MONTAŻ PRZED MALOWANIEM
  - SPOINY SPAWÓW - WYKONAĆ O GRUBOŚCI 3mm
  - WYKONAĆ DODATKOWE OTWOROWANIE TECHNOLOGICZNE ELEMENTÓW WG WYTYCZNYCH CYNKOWNI
- STAL S235JR  
Elektrody EA.1.46

**Spółdzielnia Obsługi Inwestycyjnej "Dompil"**  
 64-920 Piła ul. Sikorskiego 33 tel/fax (67) 214-80-01

Investor	PUSS PIŁA ul. PODCHORAŻYCH 10		Branża:	budowl.
Nazwa obiektu	ZAGOSPODAROWANIE PRZESTRZENI KAMPUSU PAŃSTWOWEJ UCZELNI STANISŁAWA STASZICA W PIŁE		Nr rysunku:	07.
Adres	PIŁA ul. PODCHORAŻYCH 10, DZIAŁKI NR 319, 302		Skala:	1:50
Nazwa rysunku	<b>BALUSTRADA NA MURZE OPOROWYM</b>			
Projektował:	mgr inż. Tomasz Zasada upr. do proj. w spec. konstrukcyjno-budowlanej bez ograniczeń	Nr uprawnień UAN-8345/910/85	Data	09. 2020
Sprawdził:	inż. Kazimierz Grzelak upr. do proj. w spec. konstrukcyjno-budowlanej bez ograniczeń	GP-7342/1684/92		09. 2020
Opracował:	tech. Adam Szykowski			09. 2020