

D-00.00.00.	WYMAGANIA OGÓLNE .....	3
D-01.00.00.	ROBOTY PRZYGOTOWAWCZE .....	21
Kod CPV: 45112000-5.....		21
D-01.01.01.	ODTWORZENIE TRASY I PUNKTÓW WYSOKOŚCIOWYCH.....	22
D-01.02.01.	USUNIĘCIE DRZEW I KRZEWÓW.....	26
D-01.02.02.	ZDJĘCIE WARSTWY HUMUSU .....	30
D-01.02.03.	WYBURZENIE OBIEKTÓW BUDOWLANYCH.....	32
D-01.02.04.	ROZBIÓRKA ELEMENTÓW DRÓG, OGRODZEŃ I PRZEPUSTÓW .....	35
D-02.00.00.	ROBOTY ZIEMNE .....	39
Kod CPV: 45112000-0.....		39
D-02.00.01.	ROBOTY ZIEMNE. WYMAGANIA OGÓLNE .....	40
D-02.01.01.	WYKONANIE WYKOPÓW W GRUNTACH NIESKALISTYCH.....	45
D-02.03.01.	WYKONANIE NASYPÓW .....	48
D-02.05.01.	WYMIANA GRUNTU .....	57
D-03.00.00.	ODWODNIENIE KORPUSU DROGOWEGO .....	63
Kod CPV: 45232452-5.....		63
D-03.02.01.	REGULACJA WYSOKOŚCIOWA URZĄDZEŃ PODZIEMNYCH.....	64
D-04.00.00.	PODBUDOWY .....	67
Kod CPV: 45233340-4.....		67
D-04.02.03.	WZMOCNIENIE PODŁOŻA GRUNTOWEGO GEOSIATKĄ SYNTETYCZNĄ O SZTYWNYCH WĘZŁACH .....	68
D-04.03.01.	OCZYSZCZENIE I SKROPIENIE WARSTW KONSTRUKCYJNYCH .....	71
D-04.04.02.	PODBUDOWA Z KRUSZYWA ŁAMANEGO STABILIZOWANEGO MECHANICZNIE .....	75
D-04.05.01.	PODBUDOWA I ULEPSZONE PODŁOŻE Z KRUSZYWA STABILIZOWANEGO CEMENTEM .....	85
D-05.00.00.	NAWIERZCHNIE .....	97
Kod CPV: 45233120-6.....		97
D-05.03.01.	NAWIERZCHNIA Z KOSTKI KAMIENNEJ.....	98
D-05.03.05b.	NAWIERZCHNIA Z BETONU ASFALTOWEGO. WARSTWA WIĄŻĄCA .....	104
D-05.03.13.	NAWIERZCHNIA Z MIESZANKI GRYSOVO-MASTYKSOWEJ (SMA).....	118
D-05.03.23.	NAWIERZCHNIA Z KOSTKI BRUKOWEJ BETONOWEJ .....	133
D-06.00.00.	ROBOTY WYKOŃCZENIOWE .....	143
Kod CPV: 45112730-1.....		143
D-06.01.01.	UMOCNIENIE POWIERZCHNIOWE SKARP, ROWÓW I ŚCIEKÓW .....	144
D-07.00.00.	URZĄDZENIA BEZPIECZEŃSTWA RUCHU .....	151
Kod CPV: 45233221-4.....		151
D-07.01.01.	OZNAKOWANIE POZIOME .....	152
D-07.02.01.	OZNAKOWANIE PIONOWE .....	165
D-07.06.01.	OGRODZENIA DRÓG .....	177
D-07.06.02.	URZĄDZENIA ZABEZPIECZAJĄCE RUCH PIESZYCH .....	182
D-08.00.00.	ELEMENTY ULIC .....	187
Kod CPV: 45233330.....		187
D-08.01.01.	KRAWĘŻNIKI BETONOWE .....	188
D-08.01.02.	KRAWĘŻNIKI KAMIENNE .....	200
D-08.02.01.	CHODNIK Z PŁYT CHODNIKOWYCH BETONOWYCH .....	208
D-08.02.01.A	CHODNIKI Z PŁYT WSKAŹNIKOWYCH .....	214
D-08.02.02.	CHODNIK Z KOSTKI BRUKOWEJ BETONOWEJ .....	222
D-08.03.01.	OBRZEŻA BETONOWE.....	225
D-08.04.01	WJAZDY I WYJAZDY Z BRAM .....	229
D-08.05.02.	ŚCIEKI Z KOSTKI BRUKOWEJ BETONOWEJ .....	232
D-08.06.01.	OBRAMOWANIA I OPASKI JEZDNI Z KOSTKI KAMIENNEJ.....	236
D-08.06.02.	OBRAMOWANIA Z PŁYT SEPARACYJNYCH .....	242
D-09.00.00.	ZIELEŃ DROGOWA.....	249
Kod CPV: 45112000-5.....		249
D-09.01.01.	ZIELEŃ DROGOWA.....	250
D-10.00.00.	INNE ROBOTY .....	255
Kod CPV: 45233330.....		255
D-10.01.01.	MURY OPOROWE .....	256
D-10.02.01.	SCHODY .....	261
D-10.05.02.	ŚCIEŻKI ROWEROWE Z BETONU ASFALTOWEGO .....	265
D-10.05.03.	ŚCIEŻKI ROWEROWE Z MIESZANKI SMA.....	274

---

D-10.06.01.	PARKINGI I ZATOKI.....	282
D-10.06.02.	USTAWIENIE WIAT PRZYSTANKOWYCH.....	285
D-10.10.01.	MONTAŻ ELEMENTÓW MAŁEJ ARCHITEKTURY .....	288
D-10.10.02.	NAWIERZCHNIA PODESTÓW Z TWORZYWA SZTUCZNEGO .....	291

**D-00.00.00. WYMAGANIA OGÓLNE**

## **D-00.00.00 WYMAGANIA OGÓLNE**

### SPIS TREŚCI:

1. WSTĘP
  - 1.1. Przedmiot Specyfikacji Technicznej
  - 1.2. Zakres stosowania ST
  - 1.3. Zakres Robót objętych ST
  - 1.4. Określenia podstawowe
  - 1.5. Ogólne wymagania dotyczące Robót.
2. MATERIAŁY
  - 2.1. Źródła uzyskania materiałów
  - 2.2. Pozyskiwanie materiałów miejscowych
  - 2.3. Materiały nie odpowiadające wymaganiom
  - 2.4. Przechowywanie i składowanie materiałów
  - 2.5. Wariantowe stosowanie materiałów
3. SPRZĘT
4. TRANSPORT
5. WYKONANIE ROBÓT
  - 5.1. Ogólne zasady wykonywania Robót
6. KONTROLA JAKOŚCI ROBÓT
  - 6.1. Zasady kontroli jakości Robót
  - 6.2. Pobieranie próbek
  - 6.3. Badania i pomiary
  - 6.4. Raporty z badań
  - 6.5. Badania prowadzone przez Inspektora nadzoru
  - 6.6. Certyfikaty i deklaracje
  - 6.7. Dokumenty budowy
7. OBMIAR ROBÓT
  - 7.1. Ogólne zasady obmiaru Robót
  - 7.2. Zasady określania ilości Robót i materiałów
  - 7.3. Urządzenia i sprzęt pomiarowy
  - 7.4. Czas przeprowadzenia obmiaru
8. ODBIÓR ROBÓT
  - 8.1. Odbiór Robót zanikających i ulegających zakryciu
  - 8.2 Odbiór częściowy
  - 8.3. Odbiór ostateczny Robót
  - 8.4. Odbiór pogwarancyjny
9. PODSTAWA PŁATNOŚCI
  - 9.1. Ustalenia Ogólne
  - 9.2. Warunki umowy i Wymagania Ogólne Specyfikacji Technicznej DM 00.00.00
  - 9.3. Objazdy, Przejazdy i Organizacja Ruchu
10. PRZEPISY ZWIĄZANE

## D-00.00.00. WYMAGANIA OGÓLNE

### 1. WSTĘP

#### 1.1. Przedmiot Specyfikacji Technicznej

Specyfikacja Techniczna D-00.00.00 Wymagania Ogólne odnosi się do wymagań wspólnych dla poszczególnych wymagań technicznych dotyczących wykonania i odbioru Robót, które zostaną wykonane w ramach przebudowy ulicy Mostowej oraz 1 Maja w Świnoujściu wraz z budową ciągu pieszo-rowerowego.

Zakres robót obejmuje:

- przebudowę nawierzchni ulicy Mostowej wraz z budową ścieżki rowerowej i chodnika,
- przebudowę nawierzchni ulicy 1 Maja, w tym:
  - budowę bitumicznej ścieżki rowerowej lub ciągu pieszo - rowerowego,
  - budowę chodników z elementów betonowych,
  - budowę miejsc parkingowych,
  - przebudowę istniejących zjazdów,
  - wykonanie elementów spowolnienia ruchu w postaci wyniesionych przejść dla pieszych oraz wyniesionych skrzyżowań,
  - wykonanie elementów małej architektury wzdłuż ciągów pieszych i rowerowych,
  - wykonanie nawierzchni chodników z tworzyw sztucznych,
  - rozbiórkę istniejącej zabudowy (tzw. rybaczówek) i rekultywację tego terenu,
  - budowę odcinków kanalizacji deszczowej z wylotami do odbiorników
  - przebudowę i budowę oświetlenia,
  - przebudowę kolidujących sieci uzbrojenia terenu,
  - nasadzenie zieleni średniej i wysokiej,
  - wykonanie oznakowania poziomego i pionowego.

#### 1.2. Zakres stosowania ST

Specyfikacje Techniczne stanowią część Dokumentów Przetargowych i Kontraktowych i należy je stosować w zleceniu i wykonaniu Robót opisanych w podpunkcie 1.1.

#### 1.3. Zakres Robót objętych ST

Wymagania ogólne należy rozumieć i stosować w powiązaniu z niżej wymienionymi Specyfikacjami Technicznymi:

- D-01.01.01. Odtworzenie trasy i punktów wysokościowych
- D-01.02.01. Usunięcie drzew i krzewów
- D-01.02.02. Zdjęcie warstwy humusu
- D-01.02.03. Wyburzenie obiektów budowlanych
- D-01.02.04. Rozbiórka elementów dróg, ogrodzeń i przepustów
- D-02.00.01. Roboty ziemne. Wymagania ogólne
- D-02.01.01. Wykonanie wykopów w gruntach nieskalistych
- D-02.03.01. Wykonanie nasypów
- D-02.05.01. Wymiana gruntu
- D-03.02.01. Regulacja wysokościowa urządzeń podziemnych
- D-04.02.03. Wzmocnienie podłoża gruntowego geosiatką syntetyczną o sztywnych węzłach
- D-04.03.01. Oczyszczenie i skropienie warstw konstrukcyjnych
- D-04.04.02. Podbudowa z kruszywa łamanego stabilizowanego mechanicznie
- D-04.05.01. Podbudowa i ulepszone podłoże z kruszywa stabilizowanego cementem
- D-05.03.01. Nawierzchnia z kostki kamiennej
- D-05.03.05b. Nawierzchnia z betonu asfaltowego. Warstwa wiążąca.
- D-05.03.13. Nawierzchnia z mieszanki grysowo-mastyksowej (SMA)
- D-05.03.23. Nawierzchnia z kostki brukowej betonowej
- D-06.01.01. Umocnienie powierzchniowe skarp, rowów i ścieków
- D-07.01.01. Oznakowanie poziome
- D-07.02.01. Oznakowanie pionowe
- D-07.06.01. Ogrodzenie panelowe
- D-07.06.02. Urządzenia zabezpieczające ruch pieszych

D-08.01.01.	Krawężniki betonowe
D-08.01.02.	Krawężniki kamienne
D-08.02.01.	Chodnik z płyt chodnikowych betonowych
D-08.02.01.a	chodniki z płyt wskaźnikowych
D-08.02.02.	Chodnik z kostki brukowej betonowej
D-08.03.01.	Obrzeża betonowe
D-08.04.01	wjazdy i wyjazdy z bram
D-08.05.02.	Ścieki z kostki brukowej betonowej
D-08.06.01.	Obramowania i opaski jezdni z kostki kamiennej
D-08.06.02.	Obramowania z płyt separacyjnych
D-09.01.01.	Zieleń drogowa
D-10.01.01.	Mury oporowe
D-10.02.01.	Schody
D-10.05.02.	Ścieżki rowerowe z betonu asfaltowego
D-10.05.03.	Ścieżki rowerowe z mieszanki SMA
D-10.06.01.	Parkingi i zatoki
D-10.06.02.	Ustawienie wiat przystankowych
D-10.10.01.	Montaż elementów małej architektury
D-10.10.02.	Nawierzchnia podestów z tworzywa sztucznego

#### **1.4. Określenia podstawowe**

Użyte w ST wymienione poniżej określenia należy rozumieć w każdym przypadku następująco:

- 1.4.1. Budowla drogowa - obiekt budowlany, nie będący budynkiem, stanowiący całość techniczno-użytkową (drogę) albo jego część stanowiącą odrębny element konstrukcyjny lub technologiczny (obiekt mostowy, korpus ziemny, węzeł).
- 1.4.2. Chodnik - wyznaczony pas terenu przy jezdni lub odsunięty od jezdni, przeznaczony do ruchu pieszych i odpowiednio utwardzony.
- 1.4.3. Droga - wydzielony pas terenu przeznaczony do ruchu lub postoju pojazdów oraz ruchu pieszych wraz z wszelkimi urządzeniami technicznymi związanymi z prowadzeniem i zabezpieczeniem ruchu.
- 1.4.4. Droga tymczasowa (montażowa) - droga specjalnie przygotowana, przeznaczona do ruchu pojazdów obsługujących zadanie budowlane na czas jego wykonania, przewidziana do usunięcia po jego zakończeniu.
- 1.4.5. Dziennik budowy - dziennik, wydany zgodnie z obowiązującymi przepisami, stanowiący urzędowy dokument przebiegu robót budowlanych oraz zdarzeń i okoliczności zachodzących w toku wykonywania robót.
- 1.4.6. Inspektor nadzoru – osoba wymieniona w danych kontraktowych (wyznaczona przez Zamawiającego, o której wyznaczeniu poinformowany jest Wykonawca), odpowiedzialna za nadzorowanie robót i administrowanie kontraktem.
- 1.4.7. Jezdnia - część korony drogi przeznaczona do ruchu pojazdów.
- 1.4.8. Kierownik budowy - osoba wyznaczona przez Wykonawcę, upoważniona do kierowania robotami i do występowania w jego imieniu w sprawach realizacji kontraktu.
- 1.4.9. Korona drogi - jezdnie z poboczami lub chodnikami, zatokami, pasami awaryjnego postoju i pasami dzielącymi jezdnie.
- 1.4.10. Konstrukcja nawierzchni - układ warstw nawierzchni wraz ze sposobem ich połączenia.
- 1.4.11. Korpus drogowy - nasyp lub ta część wykopu, która jest ograniczona koroną drogi i skarpami rowów.
- 1.4.12. Koryto - element uformowany w korpusie drogowym w celu ułożenia w nim konstrukcji nawierzchni.
- 1.4.13. Księga/Rejestr obmiarów - akceptowany przez Inspektora nadzoru zeszyt z ponumerowanymi stronami, służący do wpisywania przez Wykonawcę obmiaru dokonywanych robót w formie wyliczeń, szkiców i ew. dodatkowych załączników. Wpisy w rejestrze obmiarów podlegają potwierdzeniu przez Inspektora nadzoru.
- 1.4.14. Materiały - wszelkie tworzywa niezbędne do wykonania robót, zgodne z dokumentacją projektową i specyfikacjami technicznymi, zaakceptowane przez Inspektora nadzoru.
- 1.4.15. Nawierzchnia - warstwa lub zespół warstw służących do przejmowania i rozkładania obciążeń od ruchu na podłoże gruntowe i zapewniających dogodne warunki dla ruchu.
  - a) Warstwa ścieralna - górna warstwa nawierzchni poddana bezpośrednio oddziaływaniu ruchu i

czynników atmosferycznych.

b) Podbudowa - dolna część nawierzchni służąca do przenoszenia obciążeń od ruchu na podłoże. Podbudowa może składać się z podbudowy zasadniczej i podbudowy pomocniczej.

c) Podbudowa zasadnicza - górna część podbudowy spełniająca funkcje nośne w konstrukcji nawierzchni. Może ona składać się z jednej lub dwóch warstw.

Podbudowa pomocnicza - dolna część podbudowy spełniająca, obok funkcji nośnych, funkcje zabezpieczenia nawierzchni przed działaniem wody, mrozu i przenikaniem cząstek podłoża. Może zawierać warstwę mrozoochronną, odsączającą lub odcinającą.

d) Warstwa mrozoochronna - warstwa, której głównym zadaniem jest ochrona nawierzchni przed skutkami działania mrozu.

e) Warstwa odcinająca - warstwa stosowana w celu uniemożliwienia przenikania cząstek drobnych gruntu do warstwy nawierzchni leżącej powyżej.

f) Warstwa odsączająca - warstwa służąca do odprowadzenia wody przedostającej się do nawierzchni.

- 1.4.16. Niweleta - wysokościowe i geometryczne rozwinięcie na płaszczyźnie pionowego przekroju w osi drogi lub obiektu mostowego.
- 1.4.17. Objazd tymczasowy - droga specjalnie przygotowana i odpowiednio utrzymana do przeprowadzenia ruchu publicznego na okres budowy.
- 1.4.18. Odpowiednia (bliska) zgodność - zgodność wykonywanych robót z dopuszczonymi tolerancjami, a jeśli przedział tolerancji nie został określony - z przeciętnymi tolerancjami, przyjmowanymi zwyczajowo dla danego rodzaju robót budowlanych.
- 1.4.19. Pas drogowy - wydzielony liniami rozgraniczającymi pas terenu przeznaczony do umieszczania w nim drogi oraz drzew i krzewów. Pas drogowy może również obejmować teren przewidziany do rozbudowy drogi i budowy urządzeń chroniących ludzi i środowisko przed uciążliwościami powodowanymi przez ruch na drodze.
- 1.4.20. Pobocze - część korony drogi przeznaczona do chwilowego zatrzymywania się pojazdów, umieszczenia urządzeń bezpieczeństwa ruchu i wykorzystywana do ruchu pieszych, służąca jednocześnie do bocznego oparcia konstrukcji nawierzchni.
- 1.4.21. Podłoże - grunt rodzimy lub nasypowy, leżący pod nawierzchnią do głębokości przemarzania.
- 1.4.22. Podłoże ulepszone - górna warstwa podłoża, leżąca bezpośrednio pod nawierzchnią, ulepszona w celu umożliwienia przejęcia ruchu budowlanego i właściwego wykonania nawierzchni.
- 1.4.23. Polecenie Inspektora nadzoru - wszelkie polecenia przekazane Wykonawcy przez Inspektora nadzoru, w formie pisemnej, dotyczące sposobu realizacji robót lub innych spraw związanych z prowadzeniem budowy.
- 1.4.24. Projektant - uprawniona osoba prawna lub fizyczna będąca autorem dokumentacji projektowej.
- 1.4.25. Przedsięwzięcie budowlane - kompleksowa realizacja nowego połączenia drogowego lub całkowita modernizacja (zmiana parametrów geometrycznych trasy w planie i przekroju podłużnym) istniejącego połączenia.
- 1.4.26. Przepust - obiekty wybudowane w formie zamkniętej obudowy konstrukcyjnej, służące do przepływu małych cieków wodnych pod nasypami korpusu drogowego lub dla ruchu kołowego, pieszego.
- 1.4.27. Przeszkoda naturalna - element środowiska naturalnego, stanowiący utrudnienie w realizacji zadania budowlanego, na przykład dolina, bagno, rzeka itp.
- 1.4.28. Przeszkoda sztuczna - dzieło ludzkie, stanowiące utrudnienie w realizacji zadania budowlanego, na przykład droga, kolej, rurociąg itp.
- 1.4.29. Przetargowa dokumentacja projektowa - część dokumentacji projektowej, która wskazuje lokalizację, charakterystykę i wymiary obiektu będącego przedmiotem robót.
- 1.4.30. Rekultywacja - roboty mające na celu uporządkowanie i przywrócenie pierwotnych funkcji terenom naruszonym w czasie realizacji zadania budowlanego.
- 1.4.31. Szerokość użytkowa obiektu - szerokość jezdni (nawierzchni) przeznaczona dla poszczególnych rodzajów ruchu oraz szerokość chodników mierzona w świetle poręczy mostowych z wyłączeniem konstrukcji przy jezdni dołem oddzielającej ruch kołowy od ruchu pieszego.
- 1.4.32. Ślepy kosztorys - wykaz robót z podaniem ich ilości (przedmiarem) w kolejności technologicznej ich wykonania.
- 1.4.33. Zadanie budowlane - część przedsięwzięcia budowlanego, stanowiąca odrębną całość konstrukcyjną lub technologiczną, zdolną do samodzielnego spełnienia przewidywanych funkcji techniczno-użytkowych. Zadanie może polegać na wykonywaniu robót związanych z budową, modernizacją, utrzymaniem oraz ochroną budowli drogowej lub jej elementu.

## **1.5. Ogólne wymagania dotyczące Robót**

Wykonawca Robót jest odpowiedzialny za jakość ich wykonania, bezpieczeństwo wszelkich czynności na Terenie Budowy, metody użyte przy budowie oraz za ich zgodność z Dokumentacją Projektową, ST i poleceniami Inspektora nadzoru.

### **1.5.1. Przekazanie Terenu Budowy**

Zamawiający w terminie określonym w Specyfikacji Istotnych Warunków Zamówienia przekaże Wykonawcy Teren Budowy wraz ze wszystkimi wymaganymi uzgodnieniami prawnymi i administracyjnymi, Dziennik Budowy oraz egzemplarze Dokumentacji Projektowej i komplety ST.

Na Wykonawcy spoczywa odpowiedzialność za ochronę przekazanych mu punktów pomiarowych do chwili odbioru ostatecznego Robót. Uszkodzone lub zniszczone znaki geodezyjne Wykonawca odtworzy i utrwali na własny koszt.

### **1.5.2. Dokumentacja Projektowa**

(A) Przetargowa Dokumentacja Projektowa zawiera Specyfikację Istotnych Warunków Zamówienia, przedmiar robót i ślepy kosztorys oraz Szczegółowe Specyfikacje Techniczne.

Kompletny egzemplarz Dokumentacji Projektowej będzie udostępniony do wglądu w siedzibie Zamawiającego po ogłoszeniu Przetargu

(B) Dokumentacja Projektowa

Po przyznaniu Kontraktu Wykonawca uzyska kompletne egzemplarze Dokumentacji Projektowej zawierające opis techniczny, część rysunkową, część kosztorysową oraz Szczegółowe Specyfikacje Techniczne.

(C) Dokumentacja Projektowa Wykonawcy

Po przyznaniu Kontraktu Wykonawca opracuje w ramach ceny ofertowej (cena bez podatku VAT obejmująca wszystkie koszty związane z przygotowaniem i realizacją Kontrakt) następujące dokumenty:

- projekt organizacji ruchu na czas budowy (wraz z uzgodnieniem z właściwym organem zarządzającym ruchem),
- projekt oznakowania placu budowy,
- powykonawczą dokumentację geodezyjną,
- plan BIOZ.

### **1.5.3. Zgodność Robót z Dokumentacją Projektową i ST**

Dokumentacja Projektowa, Specyfikacje Techniczne oraz dodatkowe dokumenty przekazane przez Inspektora nadzoru Wykonawcy stanowią część Umowy, a wymagania wyszczególnione w choćby jednym z nich są obowiązujące dla Wykonawcy tak jakby zawarte były w całej dokumentacji.

W przypadku rozbieżności w ustaleniach poszczególnych dokumentów obowiązuje kolejność ich ważności wymieniona w Ogólnych warunkach umowy:

- umowa
- oferta Wykonawcy
- specyfikacja istotnych warunków zamówienia
- szczegółowe specyfikacje techniczne
- dokumentacja projektowa
- kosztorys ofertowy

Wykonawca nie może wykorzystywać błędów lub opuszczeń w Dokumentach Kontraktowych, a o ich wykryciu winien natychmiast powiadomić Inspektora nadzoru, który dokona odpowiednich zmian lub poprawek.

W przypadku rozbieżności opis wymiarów ważniejszy jest od odczytu ze skali rysunków.

Wszystkie wykonane Roboty i dostarczone materiały będą zgodne z Dokumentacją Projektową i ST.

Dane określone w Dokumentacji Projektowej i w ST będą uważane za wartości docelowe, od których dopuszczalne są odchylenia w ramach określonego przedziału tolerancji. Cechy materiałów i elementów budowli muszą być jednorodne i wykazywać bliską zgodność z określonymi wymaganiami, a rozrzuty tych cech nie mogą przekraczać dopuszczalnego przedziału tolerancji.



W przypadku, gdy materiały lub Roboty nie będą w pełni zgodne z Dokumentacją Projektową lub ST, i wpłynie to na niezadowalającą jakość elementu budowli, to takie materiały będą niezwłocznie zastąpione innymi, a Roboty rozebrane na koszt Wykonawcy.

#### **1.5.4. Zabezpieczenie Terenu Budowy („pod ruchem”)**

Wykonawca jest zobowiązany do utrzymania ruchu publicznego na Terenie Budowy, w okresie trwania realizacji Umowy aż do zakończenia i odbioru ostatecznego Robót.

Przed przystąpieniem do Robót Wykonawca przedstawi Inspektorowi nadzoru do zatwierdzenia uzgodniony z odpowiednim zarządem drogi i organem zarządzającym ruchem projekt organizacji ruchu i zabezpieczenia Robót w okresie trwania budowy. W zależności od potrzeb i postępu Robót projekt organizacji ruchu powinien być aktualizowany przez Wykonawcę na bieżąco.

W czasie wykonywania Robót Wykonawca dostarczy, zainstaluje i będzie obsługiwał wszystkie tymczasowe urządzenia zabezpieczające takie jak: zapory, światła ostrzegawcze, sygnały itp., zapewniając w ten sposób bezpieczeństwo pojazdów i pieszych.

Wykonawca zapewni stałe warunki widoczności w dzień i w nocy tych zapór i znaków, dla których jest to nieodzowne ze względów bezpieczeństwa.

Wszystkie znaki, zapory i inne urządzenia zabezpieczające będą akceptowane przez Inspektora nadzoru.

Fakt przystąpienia do Robót Wykonawca obwieści publicznie przed ich rozpoczęciem w sposób uzgodniony z Inspektorem nadzoru oraz przez umieszczenie, w miejscach i ilościach określonych przez Inspektora nadzoru, tablic informacyjnych, których treść będzie zatwierdzona przez Inspektora nadzoru. Tablice informacyjne będą utrzymywane przez Wykonawcę w dobrym stanie przez cały okres realizacji Robót.

Koszt zabezpieczenia Terenu Budowy nie podlega odrębnej zapłacie i przyjmuje się, że jest włączony w Cenę ofertową.

#### **1.5.5. Ochrona środowiska w czasie wykonywania Robót**

Wykonawca ma obowiązek znać i stosować w czasie prowadzenia Robót wszelkie przepisy dotyczące ochrony środowiska naturalnego.

W okresie trwania budowy i wykańczania Robót Wykonawca będzie:

- a) utrzymywać Teren Budowy i wykopy w stanie bez wody stojącej,
- b) podejmować wszelkie uzasadnione kroki mające na celu stosowanie się do przepisów

i norm dotyczących ochrony środowiska na terenie i wokół Terenu Budowy oraz będzie unikać uszkodzeń lub uciążliwości dla osób lub społecznej i innych, a wynikających ze skażenia, hałasu lub innych przyczyn powstałych w następstwie jego sposobu działania. Stosując się do tych wymagań będzie miał szczególny wzgląd na:

- 1) Lokalizację baz, warsztatów, magazynów, składowisk, ukopów i dróg dojazdowych
- 2) Środki ostrożności i zabezpieczenia przed:
  - a) zanieczyszczeniem zbiorników i cieków wodnych pyłami lub substancjami toksycznymi,
  - b) zanieczyszczeniem powietrza pyłami i gazami,
  - c) możliwością powstania pożaru.

#### **1.5.6. Ochrona przeciwpożarowa**

Wykonawca będzie przestrzegać przepisów ochrony przeciwpożarowej.

Wykonawca będzie utrzymywać sprawny sprzęt przeciwpożarowy, wymagany przez odpowiednie przepisy, na terenie baz produkcyjnych, w pomieszczeniach biurowych, mieszkalnych i magazynach oraz w maszynach i pojazdach.

Materiały łatwopalne będą składowane w sposób zgodny z odpowiednimi przepisami zabezpieczone przed dostępem osób trzecich.

Wykonawca będzie odpowiedzialny za wszelkie straty spowodowane pożarem wywołanym jako rezultat realizacji Robót albo przez personel Wykonawcy.

#### **1.5.7. Materiały szkodliwe dla otoczenia**

Materiały, które w sposób trwały są szkodliwe dla otoczenia, nie będą dopuszczone do użycia.

Nie dopuszcza się użycia materiałów wywołujących szkodliwe promieniowanie o stężeniu większym od dopuszczalnego, określonego odpowiednimi przepisami.

Wszelkie materiały odpadowe użyte do Robót będą miały aprobatę techniczną/świadectwa dopuszczenia, wydaną przez uprawnioną jednostkę, jednoznacznie określającą brak szkodliwego oddziaływania tych materiałów na środowisko.

Materiały, które są szkodliwe dla otoczenia tylko w czasie Robót, a po zakończeniu Robót ich szkodliwość zanika (np. materiały pyłaste) mogą być użyte pod warunkiem przestrzegania wymagań technologicznych w budowaniu. Jeżeli wymagają tego odpowiednie przepisy Zamawiający powinien otrzymać zgodę na użycie tych materiałów od właściwych organów administracji państwowej.

Jeżeli Wykonawca użył materiałów szkodliwych dla otoczenia zgodnie ze Specyfikacjami, a ich użycie spowodowało jakiegokolwiek zagrożenie środowiska, to konsekwencje tego poniesie Zamawiający.

### **1.5.8. Ochrona własności publicznej i prywatnej**

Wykonawca odpowiada za ochronę instalacji na powierzchni ziemi i za urządzenia podziemne, takie jak rurociągi, kable itp. oraz uzyska od odpowiednich władz będących właścicielami tych urządzeń potwierdzenie informacji dostarczonych mu przez Zamawiającego w ramach planu ich lokalizacji. Wykonawca zapewni właściwe oznaczenie i zabezpieczenie przed uszkodzeniem tych instalacji i urządzeń w czasie trwania budowy.

Wykonawca zobowiązany jest umieścić w swoim harmonogramie rezerwę czasową dla wszelkiego rodzaju Robót, które mają być wykonane w zakresie przełożenia instalacji i urządzeń podziemnych na Terenie Budowy i powiadomić Inspektora nadzoru i władze lokalne o zamiarze rozpoczęcia Robót. O fakcie przypadkowego uszkodzenia tych instalacji Wykonawca bezzwłocznie powiadomi Inspektora nadzoru i zainteresowane władze oraz będzie z nimi współpracował dostarczając wszelkiej pomocy potrzebnej przy dokonywaniu napraw. Wykonawca będzie odpowiadać za wszelkie spowodowane przez jego działania uszkodzenia instalacji na powierzchni ziemi i urządzeń podziemnych wykazanych w dokumentach dostarczonych mu przez Zamawiającego.

Jeżeli teren budowy przylega do terenów z zabudową mieszkaniową, Wykonawca będzie realizować roboty w sposób powodujący minimalne niedogodności dla mieszkańców. Wykonawca odpowiada za wszelkie uszkodzenia zabudowy mieszkaniowej w sąsiedztwie budowy, spowodowane jego działalnością. Wykonawca przed rozpoczęciem Robót winien sporządzić inwentaryzację i ocenę stanu technicznego istniejących budynków leżących w strefie wpływu drgań oraz innych skutków prowadzenia Robót, dla uniknięcia ewentualnych roszczeń zainteresowanych stron. W strefach niekorzystnego wpływu prowadzonych Robót, Wykonawca winien prowadzić Roboty tak, aby skutki jego działalności nie wpłynęły na stan techniczny obiektów sąsiadujących z Terenem Budowy. W celu ograniczenia drgań Wykonawca powinien prowadzić Roboty sprzętem niewywołującym wibracji i innych negatywnych efektów.

Inspektor nadzoru będzie na bieżąco informowany o wszystkich umowach zawartych pomiędzy Wykonawcą a właścicielami nieruchomości i dotyczących korzystania z własności i dróg wewnętrznych. Jednakże, ani Inspektor nadzoru ani Zamawiający nie będzie ingerował w takie porozumienia, o ile nie będą one sprzeczne z postanowieniami zawartymi w warunkach umowy.

### **1.5.9. Ograniczenie obciążeń osi pojazdów**

Wykonawca będzie stosować się do ustawowych ograniczeń nacisków osi na drogach publicznych przy transporcie materiałów i wyposażenia na i z terenu robót. Wykonawca uzyska wszelkie niezbędne zezwolenia i uzgodnienia od właściwych władz co do przewozu nietypowych wagowo ładunków (ponadnormatywnych) i o każdym takim przewozie będzie powiadamiał Inspektora nadzoru. Inspektor nadzoru może polecić, aby pojazdy nie spełniające tych warunków zostały usunięte z terenu budowy. Pojazdy powodujące nadmierne obciążenie osiowe nie będą dopuszczone na świeżo ukończony fragment budowy w obrębie terenu budowy i Wykonawca będzie odpowiadał za naprawę wszelkich robót w ten sposób uszkodzonych, zgodnie z poleceniami Inspektora nadzoru.

### **1.5.10. Bezpieczeństwo i higiena pracy**

Podczas realizacji Robót Wykonawca będzie przestrzegać przepisów dotyczących bezpieczeństwa i higieny pracy.

W szczególności Wykonawca ma obowiązek zadbać, aby personel nie wykonywał pracy w warunkach niebezpiecznych, szkodliwych dla zdrowia oraz nie spełniających odpowiednich wymagań sanitarnych.

Wykonawca zapewni i będzie utrzymywał wszelkie urządzenia zabezpieczające, socjalne oraz sprzęt i odpowiednią odzież dla ochrony życia i zdrowia osób zatrudnionych na budowie oraz dla zapewnienia bezpieczeństwa publicznego.

Uznaje się, że wszelkie koszty związane z wypełnieniem wymagań określonych powyżej nie podlegają odrębnej zapłacie i są uwzględnione w Cenie ofertowej.

### **1.5.11. Ochrona i utrzymanie Robót**

Wykonawca będzie odpowiedzialny za ochronę Robót i za wszelkie materiały i urządzenia używane do Robót od Daty Rozpoczęcia do daty wydania Potwierdzenia Zakończenia przez Inspektora nadzoru.

Wykonawca będzie utrzymywać Roboty do czasu ostatecznego odbioru. Utrzymanie powinno być prowadzone w tak sposób, aby budowla drogowa lub jej elementy były w zadowalającym stanie przez cały czas, do momentu odbioru ostatecznego.

Jeśli Wykonawca w jakimkolwiek czasie zaniedba utrzymanie, to na polecenie Inspektora nadzoru powinien rozpocząć Roboty utrzymaniowe nie później niż w 24 godziny po otrzymaniu tego polecenia.

### **1.5.12. Stosowanie się do prawa i innych przepisów**

Wykonawca zobowiązany jest znać wszystkie przepisy wydane przez władze centralne i miejscowe oraz inne przepisy i wytyczne, które są w jakikolwiek sposób związane z Robotami i będzie w pełni odpowiedzialny za przestrzeganie tych praw, przepisów i wytycznych podczas prowadzenia Robót.

Wykonawca będzie przestrzegać praw patentowych i będzie w pełni odpowiedzialny za wypełnienie wszelkich wymagań prawnych odnośnie wykorzystania opatentowanych urządzeń lub metod i w sposób ciągły będzie informować Inspektora nadzoru o swoich działaniach, przedstawiając kopie zezwoleń i inne odnośne dokumenty. Wszelkie straty, koszty postępowania, obciążenia i wydatki wynikłe z lub związane z naruszeniem jakichkolwiek praw patentowych pokryje Wykonawca, z wyjątkiem przypadków, kiedy takie naruszenie wyniknie z wykonania projektu lub specyfikacji dostarczonej przez Inspektora nadzoru.

### **1.5.13. Równoważność norm i zbiorów przepisów prawnych**

Gdziekolwiek w dokumentach kontraktowych powołane są konkretne normy i przepisy, które spełniać mają materiały, sprzęt i inne towary oraz wykonane i zbadane roboty, będą obowiązywać postanowienia najnowszego wydania lub poprawionego wydania powołanych norm i przepisów o ile w warunkach umowy nie postanowiono inaczej. W przypadku gdy powołane normy i przepisy są państwowe lub odnoszą się do konkretnego kraju lub regionu, mogą być również stosowane inne odpowiednie normy zapewniające równy lub wyższy poziom wykonania niż powołane normy lub przepisy, pod warunkiem ich sprawdzenia i pisemnego zatwierdzenia przez Inspektora nadzoru. Różnice pomiędzy powołanymi normami a ich proponowanymi zamiennikami muszą być dokładnie opisane przez Wykonawcę i przedłożone Inspektorowi nadzoru do zatwierdzenia

## **2. MATERIAŁY**

### **2.1. Źródła uzyskania materiałów**

Wykonawca przedstawi Inspektorowi nadzoru do zatwierdzenia, szczegółowe informacje dotyczące proponowanego źródła wytwarzania, zamawiania lub wydobywania tych materiałów i odpowiednie świadectwa jakości lub inny dokument potwierdzający przydatność materiałów.

### **2.2. Pozyskiwanie materiałów miejscowych**

Wykonawca odpowiada za uzyskanie pozwoleń od właścicieli i odnośnych władz na pozyskanie materiałów z jakichkolwiek źródeł miejscowych włączając w to źródła wskazane przez Zamawiającego i jest zobowiązany dostarczyć Inspektorowi nadzoru wymagane dokumenty przed rozpoczęciem eksploatacji źródła.

Wykonawca przedstawi Inspektorowi nadzoru do zatwierdzenia dokumentację zawierającą raporty z badań terenowych i laboratoryjnych oraz proponowaną przez siebie metodę wydobywania i selekcji, uwzględniając aktualne decyzje o eksploatacji, organów administracji państwowej i samorządowej.

Wykonawca ponosi odpowiedzialność za spełnienie wymagań ilościowych i jakościowych materiałów z jakiegokolwiek źródła.

Wykonawca poniesie wszystkie koszty a w tym opłaty, wynagrodzenia i jakiegokolwiek inne koszty związane z dostarczeniem materiałów do Robót.

Humus i nadkład czasowo zdjęte z terenu ukopów i miejsc pozyskania piasku i żwiru będą formowane w hałdy i wykorzystane przy zasypce i rekultywacji terenu po ukończeniu Robót.

Wszystkie odpowiednie materiały pozyskane z wykopów na terenie budowy lub z innych miejsc wskazanych w dokumentach umowy będą wykorzystane do robót lub odwiezione na odkład odpowiednio do wymagań umowy lub wskazań Inspektora nadzoru.

Z wyjątkiem uzyskania na to pisemnej zgody Inspektora nadzoru, Wykonawca nie będzie prowadzić żadnych wykopów w obrębie Terenu Budowy poza tymi, które zostały wyszczególnione w Kontrakcie.

Eksploatacja źródeł materiałów będzie zgodna z wszelkimi regulacjami prawnymi obowiązującymi na danym obszarze.

### **2.3. Materiały nie odpowiadające wymaganiom**

Materiały nie odpowiadające wymaganiom zostaną przez Wykonawcę wywiezione z Terenu Budowy, bądź złożone w miejscu wskazanym przez Inspektora nadzoru. Jeśli Inspektor nadzoru zezwoli Wykonawcy na użycie tych materiałów do innych robót, niż te dla których zostały zakupione, to koszt tych materiałów zostanie przewartościowany przez Inspektora nadzoru.

Każdy rodzaj Robót, w którym znajdują się nie zbadane i nie zaakceptowane materiały, Wykonawca wykonuje na własne ryzyko, licząc się z jego nieprzyjęciem i niezapłaceniem.

### **2.4. Przechowywanie i składowanie materiałów**

Wykonawca, zapewni aby tymczasowo składowane materiały, do czasu gdy będą one potrzebne do Robót, były zabezpieczone przed zanieczyszczeniem, zachowały swoją jakość i właściwość do Robót i były dostępne do kontroli przez Inspektora nadzoru.

Miejsca czasowego składowania będą zlokalizowane w obrębie Terenu Budowy w miejscach uzgodnionych z Inspektorem nadzoru lub poza Terenem Budowy w miejscach zorganizowanych przez Wykonawcę i zaakceptowanych przez Inspektora nadzoru.

### **2.5. Wariantowe stosowanie materiałów**

Jeśli Dokumentacja Projektowa lub ST przewidują możliwość wariantowego zastosowania rodzaju materiału w wykonywanych Robotach, Wykonawca powiadomi Inspektora nadzoru o swoim zamiarze przed użyciem materiału. Wybrany i zaakceptowany rodzaj materiału nie może być później zmieniany bez zgody Inspektora nadzoru.

## **3. SPRZĘT**

Wykonawca jest zobowiązany do używania jedynie takiego sprzętu, który nie spowoduje niekorzystnego wpływu na jakość wykonywanych Robót. Sprzęt używany do Robót powinien być zgodny z ofertą Wykonawcy i powinien odpowiadać pod względem typów i ilości wskazaniom zawartym w ST, a w przypadku braku ustaleń w takich dokumentach sprzęt powinien być uzgodniony i zaakceptowany przez Inspektora nadzoru.

Liczba i wydajność sprzętu będzie gwarantować przeprowadzenie Robót, zgodnie z zasadami określonymi w Dokumentacji Projektowej, ST i wskazaniach Inspektora nadzoru.

Sprzęt będący własnością Wykonawcy lub wynajęty do wykonania Robót ma być utrzymywany w dobrym stanie i gotowości do pracy. Będzie on zgodny z normami ochrony środowiska i przepisami dotyczącymi jego użytkowania.

Wykonawca dostarczy Inspektorowi nadzoru kopie dokumentów potwierdzających dopuszczenie sprzętu do użytkowania, tam gdzie jest to wymagane przepisami.

Wykonawca będzie konserwować sprzęt jak również naprawiać lub wymieniać sprzęt niesprawny.

Jeżeli Dokumentacja Projektowa lub ST przewidują możliwość wariantowego użycia sprzętu przy wykonywanych Robotach, Wykonawca powiadomi Inspektora nadzoru o swoim zamiarze wyboru i uzyska jego akceptację przed użyciem sprzętu. Wybrany sprzęt, po akceptacji Inspektora nadzoru, nie może być później zmieniany bez jego zgody.

Jakikolwiek sprzęt, maszyny, urządzenia i narzędzia nie gwarantujące zachowania warunków umowy, zostaną przez Inspektora nadzoru zdyskwalifikowane i nie dopuszczone do Robót.

## **4. TRANSPORT**

Wykonawca stosować się będzie do ustawowych ograniczeń obciążenia na oś przy transporcie materiałów/sprzętu na i z terenu Robót. Uzyska on wszelkie niezbędne zezwolenia od władz co do przewozu nietypowych ładunków i w sposób ciągły będzie o każdym takim przewozie powiadamiał Inspektora nadzoru.

Wykonawca jest zobowiązany do stosowania jedynie takich środków transportu, które nie wpłyną niekorzystnie na jakość wykonywanych Robót i właściwości przewożonych materiałów.

Liczba środków transportu będzie zapewniać prowadzenie Robót zgodnie z zasadami określonymi w Dokumentacji Projektowej, ST i wskazaniach Inspektora nadzoru, w terminie przewidzianym umową.

Środki transportu nie odpowiadające warunkom dopuszczalnych obciążeń na osie mogą być użyte przez Wykonawcę, pod warunkiem przywrócenia do stanu pierwotnego użytkowanych odcinków dróg publicznych na koszt Wykonawcy.

Wykonawca będzie usuwać na bieżąco, na własny koszt, wszelkie zanieczyszczenia spowodowane jego pojazdami na drogach publicznych oraz dojazdach do Terenu Budowy.

## **5. WYKONANIE ROBÓT**

### **5.1. Ogólne zasady wykonywania Robót**

Wykonawca jest odpowiedzialny za prowadzenie Robót zgodnie z warunkami umowy, oraz za jakość zastosowanych materiałów i wykonywanych Robót, za ich zgodność z Dokumentacją Projektową, wymaganiami ST oraz poleceniami Inspektora nadzoru.

Wykonawca jest odpowiedzialny za stosowane metody wykonywania Robót.

Wykonawca ponosi odpowiedzialność za dokładne wytyczenie w planie i wyznaczenie wysokości wszystkich elementów Robót zgodnie z wymiarami i rzędnymi określonymi w Dokumentacji Projektowej lub przekazanymi na piśmie przez Inspektora nadzoru.

Błędy popełnione przez Wykonawcę w wytyczeniu i wyznaczaniu robót zostaną, usunięte przez Wykonawcę na własny koszt, z wyjątkiem, kiedy dany błąd okaże się skutkiem błędu zawartego w danych dostarczonych Wykonawcy na piśmie przez Inspektora nadzoru.

Sprawdzenie wytyczenia Robót lub wyznaczenia wysokości przez Inspektora nadzoru nie zwalnia Wykonawcy od odpowiedzialności za ich dokładność.

Decyzje Inspektora nadzoru dotyczące akceptacji lub odrzucenia materiałów i elementów Robót będą oparte na wymaganiach sformułowanych w dokumentach umowy, dokumentacji projektowej i w ST, a także w normach i wytycznych. Przy podejmowaniu decyzji Inspektor nadzoru uwzględni wyniki badań materiałów i Robót, rozrzuty normalnie występujące przy produkcji i przy badaniach materiałów, doświadczenia z przeszłości, wyniki badań naukowych oraz inne czynniki wpływające na rozważaną kwestię.

Polecenia Inspektora nadzoru będą wykonywane nie później niż w czasie przez niego wyznaczonym, po ich otrzymaniu przez Wykonawcę, pod groźbą zatrzymania Robót. Skutki finansowe z tego tytułu ponosi Wykonawca.

## **6. KONTROLA JAKOŚCI ROBÓT**

### **6.1. Zasady kontroli jakości Robót**

Celem kontroli Robót będzie takie sterowanie ich przygotowaniem i wykonaniem, aby osiągnąć założoną jakość Robót.

Wykonawca jest odpowiedzialny za pełną kontrolę Robót i jakości materiałów.

Wykonawca będzie przeprowadzać pomiary i badania materiałów oraz Robót z częstotliwością zapewniającą stwierdzenie, że Roboty wykonano zgodnie z wymaganiami zawartymi w Dokumentacji Projektowej i ST.

Minimalne wymagania co do zakresu badań i ich częstotliwość są określone w ST, normach i wytycznych. W przypadku, gdy nie zostały one tam określone, Inspektor nadzoru ustali jaki zakres kontroli jest konieczny, aby zapewnić wykonanie Robót zgodnie z Umową.

Wszystkie koszty związane z organizowaniem i prowadzeniem badań materiałów ponosi Wykonawca.

### **6.2. Pobieranie próbek**

Próbki będą pobierane losowo. Zaleca się stosowanie statystycznych metod pobierania próbek, opartych na zasadzie, że wszystkie jednostkowe elementy produkcji mogą być z jednakowym prawdopodobieństwem wytypowane do badań.

Inspektor nadzoru będzie mieć zapewnioną możliwość udziału w pobieraniu próbek.

Na zlecenie Inspektora nadzoru Wykonawca będzie przeprowadzać dodatkowe badania tych materiałów, które budzą wątpliwości co do jakości, o ile kwestionowane materiały nie zostaną przez Wykonawcę usunięte lub ulepszone z własnej woli. Koszty tych dodatkowych badań pokrywa

Wykonawca tylko w przypadku stwierdzenia usterek; w przeciwnym przypadku koszty te pokrywa Zamawiający.

Pojemniki do pobierania próbek będą dostarczone przez Wykonawcę i zatwierdzone przez Inspektora nadzoru. Próbkę dostarczone przez Wykonawcę do badań wykonywanych przez Inspektora nadzoru będą odpowiednio opisane i oznakowane, w sposób zaakceptowany przez Inspektora nadzoru.

### **6.3. Badania i pomiary**

Wszystkie badania i pomiary będą przeprowadzone zgodnie z wymaganiami norm. W przypadku, gdy normy nie obejmują jakiegokolwiek badania wymaganego w ST, stosować można wytyczne krajowe, albo inne procedury, zaakceptowane przez Inspektora nadzoru.

Przed przystąpieniem do pomiarów lub badań, Wykonawca powiadomi Inspektora nadzoru o rodzaju, miejscu i terminie pomiaru lub badania. Po wykonaniu pomiaru lub badania, Wykonawca przedstawi na piśmie ich wyniki do akceptacji Inspektora nadzoru.

### **6.4. Raporty z badań**

Wykonawca będzie przekazywać Inspektorowi nadzoru kopie raportów z wynikami badań jak najszybciej, nie później jednak niż w terminie określonym w programie zapewnienia jakości.

Wyniki badań (kopie) będą przekazywane Inspektorowi nadzoru na formularzach według dostarczonego przez niego wzoru lub innych, przez niego zaakceptowanych.

### **6.5. Badania prowadzone przez Inspektora nadzoru**

Dla celów kontroli jakości i zatwierdzenia, Inspektor nadzoru uprawniony jest do dokonywania kontroli, pobierania próbek i badania materiałów u źródła ich wytwarzania i zapewniona mu będzie wszelka pomoc ze strony Wykonawcy i producenta materiałów.

Inspektor nadzoru, po uprzedniej weryfikacji systemu kontroli Robót prowadzonego przez Wykonawcę, będzie oceniać zgodność materiałów i Robót z wymaganiami ST na podstawie wyników badań dostarczonych przez Wykonawcę.

Inspektor nadzoru może pobierać próbki materiałów i prowadzić badania niezależnie od Wykonawcy, na swój koszt. Jeżeli wyniki tych badań wykażą, że raporty Wykonawcy są niewiarygodne, to Inspektor nadzoru poleci Wykonawcy lub zleci niezależnemu laboratorium przeprowadzenie powtórnych lub dodatkowych badań, albo oprze się wyłącznie na własnych badaniach przy ocenie zgodności materiałów i Robót z Dokumentacją Projektową i ST. W takim przypadku całkowite koszty powtórnych lub dodatkowych badań i pobierania próbek poniesione zostaną przez Wykonawcę.

### **6.6. Certyfikaty i deklaracje**

Inspektor nadzoru może dopuścić do użycia tylko te materiały zgodne z wymaganiami określonymi w odpowiednich SST, które posiadają:

1. Certyfikat na znak bezpieczeństwa wykazujący, że zapewniono zgodność z kryteriami technicznymi określonymi na podstawie Polskich Norm, aprobat technicznych oraz właściwych przepisów i dokumentów technicznych.
2. Deklarację zgodności lub certyfikat zgodności z:
  - a) Zharmonizowaną Normą Europejską, lub
  - b) Europejską Aprobata Techniczną
3. Krajową Deklarację Zgodności lub certyfikat zgodności z:
  - a) Polską Normą, lub
  - b) Polską Aprobata techniczną
4. Jednostkowe dopuszczenie, w danym obiekcie budowlanym według indywidualnej dokumentacji technicznej, dla której producent wydał specjalne oświadczenie o zgodności wyrobu z uznanymi regułami sztuki budowlanej.

W przypadku materiałów, dla których w/w dokumenty są wymagane przez SST, każda partia dostarczona do Robót będzie posiadać te dokumenty, określające w sposób jednoznaczny jej cechy.

Produkty przemysłowe muszą posiadać w/w dokumenty wydane przez producenta, a w razie potrzeby poparte wynikami badań wykonanych przez niego. Kopie wyników tych badań będą dostarczone przez Wykonawcę Inspektorowi nadzoru.

Jakiegokolwiek materiały, które nie spełniają tych wymagań będą odrzucone.

## **6.7. Dokumenty budowy**

### **(1) Dziennik Budowy**

Dziennik Budowy jest wymagany dokumentem prawnym obowiązującym Zamawiającego i Wykonawcę w okresie od przekazania Wykonawcy Terenu Budowy do końca okresu gwarancyjnego. Odpowiedzialność za prowadzenie Dziennika Budowy zgodnie z obowiązującymi przepisami spoczywa na Wykonawcy.

Zapisy w Dzienniku Budowy będą dokonywane na bieżąco i będą dotyczyć przebiegu Robót, stanu bezpieczeństwa ludzi i mienia oraz technicznej i gospodarczej strony budowy.

Każdy zapis w Dzienniku Budowy będzie opatrzony datą jego dokonania, podpisem osoby, która dokonała zapisu, z podaniem jej imienia i nazwiska oraz stanowiska służbowego. Zapisy będą czytelne, dokonane trwałą techniką, w porządku chronologicznym, bezpośrednio jeden pod drugim, bez przerw.

Załączone do Dziennika Budowy protokoły i inne dokumenty będą oznaczone kolejnym numerem załącznika i opatrzone datą i podpisem Wykonawcy i Inspektora nadzoru.

Do Dziennika Budowy należy wpisywać w szczególności:

- datę przekazania Wykonawcy Terenu Budowy,
- datę przekazania przez Zamawiającego Dokumentacji Projektowej,
- uzgodnienie przez Inspektora nadzoru programu zapewnienia jakości i harmonogramów Robót,
- terminy rozpoczęcia i zakończenia poszczególnych elementów Robót,
- przebieg Robót, trudności i przeszkody w ich prowadzeniu, okresy i przyczyny przerw w Robotach,
- uwagi i polecenia Inspektora nadzoru,
- daty zarządzenia wstrzymania Robót, z podaniem powodu,
- zgłoszenia i daty odbiorów Robót zanikających i ulegających zakryciu, częściowych i ostatecznych odbiorów Robót,
- wyjaśnienia, uwagi i propozycje Wykonawcy,
- stan pogody i temperaturę powietrza w okresie wykonywania Robót podlegających ograniczeniom lub wymaganiom szczególnym w związku z warunkami klimatycznymi,
- zgodność rzeczywistych warunków geotechnicznych z ich opisem w Dokumentacji Projektowej,
- dane dotyczące czynności geodezyjnych (pomiarowych) dokonywanych przed i w trakcie wykonywania Robót,
- dane dotyczące sposobu wykonywania zabezpieczenia Robót,
- dane dotyczące jakości materiałów, pobierania próbek oraz wyniki przeprowadzonych badań z podaniem, kto je przeprowadzał,
- wyniki prób poszczególnych elementów budowli z podaniem, kto je przeprowadzał,
- inne istotne informacje o przebiegu Robót.

Propozycje, uwagi i wyjaśnienia Wykonawcy, wpisane do Dziennika Budowy będą przedłożone Inspektorowi nadzoru do ustosunkowania się.

Decyzje Inspektora nadzoru wpisane do Dziennika Budowy Wykonawca podpisuje z zaznaczeniem ich przyjęcia lub zajęciem stanowiska.

Wpis projektanta do Dziennika Budowy obowiązuje Inspektora nadzoru do ustosunkowania się. Projektant nie jest jednak stroną umowy i nie ma uprawnień do wydawania poleceń Wykonawcy Robót.

### **(2) Rejestr Obmiarów**

Rejestr Obmiarów stanowi dokument pozwalający na rozliczenie faktycznego postępu każdego z elementów Robót. Obmiary wykonanych Robót przeprowadza się w sposób ciągły w jednostkach przyjętych w Kosztorysie i wpisuje do Rejestru Obmiarów .

### **(3) Dokumenty laboratoryjne**

Deklaracje zgodności lub certyfikaty zgodności materiałów, orzeczenia o jakości materiałów, recepty robocze i kontrolne wyniki badań Wykonawcy będą gromadzone w formie uzgodnionej w programie zapewnienia jakości. Dokumenty te stanowią załączniki do odbioru Robót. Winny być udostępnione na każde życzenie Inspektora nadzoru.

#### **(4) Pozostałe dokumenty budowy**

Do dokumentów budowy zalicza się, oprócz wymienionych w pkt (1)-(3) następujące dokumenty:

- a) pozwolenie na realizację zadania budowlanego,
- b) protokoły przekazania Terenu Budowy,
- c) umowy cywilno-prawne z osobami trzecimi i inne umowy cywilno-prawne,
- d) protokoły odbioru Robót,
- e) protokoły z narad i ustaleń,
- f) korespondencję na budowie.

#### **(5) Przechowywanie dokumentów budowy**

Dokumenty budowy będą przechowywane na Terenie Budowy w miejscu odpowiednio zabezpieczonym.

Zaginięcie któregokolwiek z dokumentów budowy spowoduje jego natychmiastowe odtworzenie w formie przewidzianej prawem.

Wszelkie dokumenty budowy będą zawsze dostępne dla Inspektora nadzoru i przedstawiane do wglądu na życzenie Zamawiającego.

### **7. OBMIAR ROBÓT**

#### **7.1. Ogólne zasady obmiaru Robót**

Obmiar Robót będzie określać faktyczny zakres wykonywanych Robót zgodnie z Dokumentacją Projektową i ST, w jednostkach ustalonych w Kosztorysie.

Obmiaru Robót dokonuje Wykonawca po pisemnym powiadomieniu Inspektora nadzoru o zakresie obmierzanych Robót i terminie obmiaru.

Wyniki obmiaru będą wpisane do Rejestru Obmiarów.

Jakikolwiek błąd lub przeoczenie (opuszczenie) w ilościach podanych w Ślepym Kosztorysie lub gdzie indziej w Specyfikacjach Technicznych nie zwalnia Wykonawcy od obowiązku ukończenia wszystkich Robót. Błędne dane zostaną poprawione wg instrukcji Inspektora nadzoru na piśmie.

Obmiar gotowych Robót będzie przeprowadzony z częstotliwością wymaganą dla celu płatności na rzecz Wykonawcy w czasie określonym w dokumentach umowy lub oczekiwanym przez Wykonawcę i Inspektora nadzoru.

#### **7.2. Zasady określania ilości Robót i materiałów**

Długości i odległości pomiędzy wyszczególnionymi punktami skrajnymi będą obmierzone poziomo wzdłuż linii osiowej.

Jeśli Specyfikacje Techniczne właściwe dla danych Robót nie wymagają tego inaczej, objętości będą wyliczone w m<sup>3</sup> jako długość pomnożona przez średni przekrój.

Ilości, które mają być obmierzone wagowo, będą ważone w tonach lub kilogramach zgodnie z wymaganiami Specyfikacji Technicznych.

#### **7.3. Urządzenia i sprzęt pomiarowy**

Wszystkie urządzenia i sprzęt pomiarowy, stosowany w czasie obmiaru Robót będą zaakceptowane przez Inspektora nadzoru.

Urządzenia i sprzęt pomiarowy zostaną dostarczone przez Wykonawcę. Jeżeli urządzenia te lub sprzęt wymagają badań atestujących to Wykonawca będzie posiadać ważne świadectwa legalizacji.

Wszystkie urządzenia pomiarowe będą przez Wykonawcę utrzymywane w dobrym stanie, w całym okresie trwania Robót.

#### **7.4. Czas przeprowadzenia obmiaru**

Obmiary będą przeprowadzone przed częściowym lub ostatecznym odbiorem odcinków Robót, a także w przypadku występowania dłuższej przerwy w Robotach.

Obmiar Robót zanikających przeprowadza się w czasie ich wykonywania.

Obmiar Robót podlegających zakryciu przeprowadza się przed ich zakryciem.



Roboty pomiarowe do obmiaru oraz nieodzowne obliczenia będą wykonane w sposób zrozumiały i jednoznaczny.

Wymiary skomplikowanych powierzchni lub objętości będą uzupełnione odpowiednimi szkicami umieszczonymi na karcie Rejestru Obmiarów. W razie braku miejsca szkice mogą być dołączone w formie oddzielnego załącznika do Rejestru Obmiarów, którego wzór zostanie uzgodniony z Inspektorem nadzoru.

## **8. ODBIÓR ROBÓT**

W zależności od ustaleń odpowiednich ST, Roboty podlegają następującym etapom odbioru

- a) odbiorowi Robót zanikających i ulegających zakryciu,
- b) odbiorowi częściowemu,
- c) odbiorowi ostatecznemu,
- d) odbiorowi pogwarancyjnemu.

### **8.1. Odbiór Robót zanikających i ulegających zakryciu**

Odbiór Robót zanikających i ulegających zakryciu polega na finalnej ocenie ilości i jakości wykonywanych Robót, które w dalszym procesie realizacji ulegną zakryciu.

Odbiór Robót zanikających i ulegających zakryciu będzie dokonany w czasie umożliwiającym wykonanie ewentualnych korekt i poprawek bez hamowania ogólnego postępu Robót.

Odbioru Robót dokonuje Inspektor nadzoru.

Gotowość danej części Robót do odbioru zgłasza Wykonawca wpisem do Dziennika Budowy i jednoczesnym powiadomieniem Inspektora nadzoru. Odbiór będzie przeprowadzony niezwłocznie, nie później jednak niż w ciągu 3 dni od daty zgłoszenia wpisem do Dziennika Budowy i powiadomienia o tym fakcie Inspektora nadzoru.

Jakość i ilość Robót ulegających zakryciu ocenia Inspektor nadzoru na podstawie dokumentów zawierających komplet wyników badań i w oparciu o przeprowadzone pomiary, w konfrontacji z Dokumentacją Projektową, ST i uprzednimi ustaleniami.

### **8.2. Odbiór częściowy**

Odbiór częściowy polega na ocenie ilości i jakości wykonanych części Robót. Odbioru częściowego Robót dokonuje się wg zasad jak przy odbiorze ostatecznym Robót. Odbioru Robót dokonuje Inspektor nadzoru.

### **8.3. Odbiór ostateczny Robót**

Odbiór ostateczny polega na finalnej ocenie rzeczywistego wykonania Robót w odniesieniu do ich ilości, jakości i wartości.

Całkowite zakończenie Robót oraz gotowość do odbioru ostatecznego będzie stwierdzona przez Wykonawcę wpisem do Dziennika Budowy z bezzwłocznym powiadomieniem na piśmie o tym fakcie Inspektora nadzoru.

Odbiór ostateczny Robót nastąpi w terminie ustalonym w dokumentach umowy, licząc od dnia potwierdzenia przez Inspektora nadzoru zakończenia Robót i przyjęcia dokumentów, o których mowa w punkcie 8.3.1.

Odbioru ostatecznego Robót dokona komisja wyznaczona przez Zamawiającego w obecności Inspektora nadzoru i Wykonawcy. Komisja odbierająca Roboty dokona ich oceny jakościowej na podstawie przedłożonych dokumentów, wyników badań i pomiarów, ocenie wizualnej oraz zgodności wykonania Robót z Dokumentacją Projektową i ST.

W toku odbioru ostatecznego Robót komisja zapozna się z realizacją ustaleń przyjętych w trakcie odbiorów Robót zanikających i ulegających zakryciu, zwłaszcza w zakresie wykonania Robót uzupełniających i Robót poprawkowych.

W przypadkach niewykonania wyznaczonych Robót poprawkowych lub Robót uzupełniających, komisja przerwie swoje czynności i ustala nowy termin odbioru ostatecznego.

W przypadku stwierdzenia przez komisję, że jakość wykonywanych Robót w poszczególnych asortymentach nieznacznie odbiega od wymaganej Dokumentacją Projektową i ST z uwzględnieniem tolerancji i nie ma większego wpływu na cechy eksploatacyjne obiektu i bezpieczeństwo ruchu, komisja dokona potrąceń, oceniając pomniejszoną wartość wykonywanych Robót w stosunku do wymagań przyjętych w dokumentach umowy.

### **8.3.1. Dokumenty do odbioru ostatecznego**

Podstawowym dokumentem do dokonania odbioru ostatecznego Robót jest protokół odbioru ostatecznego Robót sporządzony wg. wzoru ustalonego przez Zamawiającego.

Do odbioru ostatecznego Wykonawca jest zobowiązany przygotować następujące dokumenty:

- Dokumentację Projektową podstawową z naniesionymi zmianami oraz dodatkową, jeśli została sporządzona w trakcie realizacji umowy.
- Specyfikacje Techniczne (podstawowe z dokumentów umowy i ew. uzupełniające lub zamiennie).
- Dzienniki Budowy i Rejestry Obmiarów (oryginały).
- Wyniki pomiarów kontrolnych oraz badań laboratoryjnych, zgodnie z ST.
- Deklaracje zgodności lub certyfikaty zgodności wbudowanych materiałów zgodnie z ST.
- Opinię technologiczną sporządzoną na podstawie wszystkich wyników badań i pomiarów załączonych do dokumentów odbioru, wykonanych zgodnie z ST.
- Geodezyjną inwentaryzację powykonawczą Robót i sieci uzbrojenia terenu.
- Kopię mapy zasadniczej powstałej w wyniku geodezyjnej inwentaryzacji powykonawczej.

W przypadku, gdy wg komisji, Roboty pod względem przygotowania dokumentacyjnego nie będą gotowe do odbioru ostatecznego, komisja w porozumieniu z Wykonawcą wyznaczy ponowny termin odbioru ostatecznego Robót.

Wszystkie zarządzone przez komisję Roboty poprawkowe lub uzupełniające będą zestawione wg wzoru ustalonego przez Zamawiającego.

Termin wykonania Robót poprawkowych i Robót uzupełniających wyznaczy komisja.

### **8.4. Odbiór pogwarancyjny**

Odbiór pogwarancyjny polega na ocenie wykonanych Robót związanych z usunięciem wad stwierdzonych przy odbiorze ostatecznym i zaistniałych w okresie gwarancyjnym.

Odbiór pogwarancyjny będzie dokonany na podstawie oceny wizualnej obiektu z uwzględnieniem zasad opisanych w punkcie 8.3. „Odbiór ostateczny Robót”.

## **9. PODSTAWA PŁATNOŚCI**

### **9.1 Ustalenia Ogólne**

Podstawą płatności jest cena jednostkowa skalkulowana przez Wykonawcę za jednostkę obmiarową ustaloną dla danej pozycji Kosztorysu.

Dla pozycji kosztorysowych wycenionych ryczałtowo podstawą płatności jest wartość (kwota) podana przez Wykonawcę w danej pozycji Kosztorysu.

Cena jednostkowa lub kwota ryczałtowa pozycji Kosztorysowej będzie uwzględniać wszystkie czynności, wymagania i badania składające się na jej wykonanie, określone dla tej Roboty w Specyfikacji Technicznej i w Dokumentacji Projektowej.

Ceny jednostkowe lub kwoty ryczałtowe Robót będą obejmować:

- robociznę bezpośrednią wraz z towarzyszącymi kosztami
  - wartość zużytych Materiałów wraz z kosztami zakupu, magazynowania, ewentualnych ubytków i transportu na Teren Budowy.
  - wartość pracy Sprzętu wraz z towarzyszącymi kosztami
  - koszty pośrednie, zysk kalkulacyjny i ryzyko
  - podatki obliczane zgodnie z obowiązującymi przepisami.
- Do cen jednostkowych nie należy wliczać podatku VAT.

### **9.2 Warunki umowy i Wymagania Ogólne Specyfikacji Technicznej**

Koszt dostosowania się do wymagań warunków umowy i wymagań ogólnych zawartych w Specyfikacji Technicznej DM 00.00.00 obejmuje wszystkie warunki określone w w/w dokumentach, a nie wyszczególnione w kosztorysie.

### **9.3 Objazdy, Przejazdy i Organizacja Ruchu**

Koszt wybudowania objazdów / przejazdów i organizacji ruchu obejmuje:

- (a) Opracowanie oraz uzgodnienie z Inspektorem nadzoru i odpowiednimi instytucjami Projektu Organizacji Ruchu na czas trwania budowy, wraz z dostarczeniem kopii Projektu Inspektorowi nadzoru i wprowadzaniem dalszych zmian i uzgodnień wynikających z postępu Robót.

(b) Ustawienie tymczasowego oznakowania i oświetlenia zgodnie z wymaganiami bezpieczeństwa ruchu.

(c) Opłaty/dzierżawy terenu

(d) Przygotowanie terenu

(e) Konstrukcja tymczasowej nawierzchni, ramp, chodników, krawężników, barier, oznakowań i drenażu.

(f) Tymczasowa przebudowa urządzeń obcych.

Koszt Utrzymania objazdów/przejazdów i organizacji ruchu obejmuje:

(a) Oczyszczanie, przestawienie, przykrycie i usunięcie tymczasowych oznakowań pionowych, poziomych, barier i świateł

(b) Utrzymanie płynności ruchu publicznego.

Koszt Likwidacji objazdów/przejazdów i organizacji ruchu obejmuje:

a) Usunięcie wbudowanych materiałów i oznakowania

b) Doprowadzenie terenu do stanu pierwotnego

## 10. PRZEPISY ZWIĄZANE

1. Ustawa o zamówieniach publicznych z późniejszymi zmianami.
2. Ustawa z dnia 7 lipca 1994 - Prawo budowlane (Dz.U Nr 89 z 25.08.1994r, poz. 414).
3. Rozporządzenie MGPIB z 19.12.1994r (Dz.U Nr 10)
4. Rozporządzenie MGPIB z 21.02.1995r (Dz.U Nr 25, poz. 133 z dnia 13 marca 1995r).
5. Ustawa z dnia 17 maja 1989 roku - Prawo geodezyjne i kartograficzne (Dz. U. Nr 30, poz. 163 z późniejszymi zmianami).
6. Dokumenty umowy (SIWZ).



**D-01.00.00.        ROBOTY PRZYGOTOWAWCZE**

**KOD CPV: 45112000-5**

**D-01.01.01. ODTWORZENIE TRASY I PUNKTÓW WYSOKOŚCIOWYCH**

**D-01.02.01 USUNIĘCIE DRZEW I KRZEWÓW**

**D-01.02.02. ZDJĘCIE WARSTWY HUMUSU**

**D-01.02.03. WYBURZENIE OBIEKTÓW BUDOWLANYCH**

**D-01.02.04. ROZBIÓRKA ELEMENTÓW DRÓG, OGRODZEŃ I PRZEPUSTÓW**

## D-01.01.01. ODTWORZENIE TRASY I PUNKTÓW WYSOKOŚCIOWYCH

### 1. WSTĘP

#### 1.1. PRZEDMIOT ST

Przedmiotem niniejszej Specyfikacji Technicznej (ST) są wymagania dotyczące wykonania i odbioru robót związanych z odtworzeniem trasy drogowej i jej punktów wysokościowych w związku z przebudową ulicy Mostowej oraz 1 Maja w Świnoujściu wraz z budową ciągu pieszo-rowerowego.

#### 1.2. ZAKRES STOSOWANIA ST

Specyfikacje Techniczne są stosowane jako dokument przetargowy i kontraktowy przy zleceniu i realizacji Robót wymienionych w p.1.1.

#### 1.3. ZAKRES ROBÓT OBJĘTYCH ST

Roboty, których dotyczą specyfikacje obejmują wszystkie czynności umożliwiające i mające na celu wytyczenie w terenie przebiegu trasy drogowej zgodnie z Dokumentacją Projektową.

##### 1.3.1. WYTYCZENIE TRASY I PUNKTÓW WYSOKOŚCIOWYCH

W zakres robót pomiarowych, związanych z wytyczeniem trasy i punktów wysokościowych wchodzi:

- a) sprawdzenie wytyczenia sytuacyjnego i wysokościowego punktów głównych osi trasy i punktów wysokościowych,
- b) uzupełnienie osi trasy dodatkowymi punktami,
- c) wyznaczenie dodatkowych punktów wysokościowych,
- d) wytyczenie przekrojów poprzecznych, z ewentualnym wytyczeniem dodatkowych przekrojów,
- e) zastabilizowanie punktów w sposób trwały, ochrona ich przed zniszczeniem oraz oznakowanie w sposób ułatwiający odszukanie i ewentualne odtworzenie.

#### 1.4. OKREŚLENIA PODSTAWOWE

**Punkty główne trasy** - punkty załamania osi trasy, punkty kierunkowe oraz początkowy i końcowy punkt trasy.

Pozostałe określenia są zgodne z obowiązującymi, odpowiednimi polskimi normami i z definicjami podanymi w ST D-00.00.00.

#### 1.5. OGÓLNE WYMAGANIA DOTYCZĄCE ROBÓT

Ogólne wymagania dotyczące robót podano w ST D-00.00.00.

### 2. MATERIAŁY

Do utrwalenia punktów głównych trasy należy stosować pale drewniane z gwoździem lub prętym stalowym, słupki betonowe albo rury metalowe o długości około 0,50 metra. Pale drewniane umieszczone w sąsiedztwie punktów załamania trasy w czasie ich stabilizacji powinny mieć średnice  $0,15 \div 0,20$  m i długość  $1,5 \div 1,7$  m. Do stabilizacji pozostałych punktów należy stosować paliki drewniane o długości około 0,30 m i średnicy  $0,05 \div 0,08$  m. Świadki wbijane obok palików osiowych powinny mieć długość około 0,50 m i przekrój prostokątny.

### 3. SPRZĘT

Do odtworzenia trasy i punktów wysokościowych należy stosować następujący sprzęt:

- teodolity lub tachimetry,
- niwelatory,
- dalmierze,
- tyczki,
- łąty,
- taśmy stalowe.

Sprzęt stosowany do odtworzenia trasy i punktów głównych powinien gwarantować uzyskanie wymaganej dokładności pomiaru.

## 4. TRANSPORT

Można używać dowolne środki transportu do przewozu materiałów używanych w robotach przygotowawczych.

## 5. WYKONANIE ROBÓT

### 5.1. USTALENIA OGÓLNE

Prace pomiarowe powinny być wykonane zgodnie z obowiązującymi Instrukcjami GUGiK. W oparciu o materiały dostarczone przez Inspektora nadzoru Wykonawca powinien przeprowadzić obliczenia i pomiary geodezyjne niezbędne do szczegółowego wytyczenia robót.

Prace pomiarowe powinny być wykonane przez osoby posiadające odpowiednie kwalifikacje i uprawnienia. Wykonawca ponosi odpowiedzialność za następstwa niezgodności wykonanych robót z Dokumentacją Projektową, ST oraz zmianami wprowadzonymi w nich zawczasu przez Inspektora nadzoru.

Wykonawca powinien natychmiast poinformować Inspektora nadzoru o jakichkolwiek błędach wykrytych w wytyczeniu punktów głównych trasy i (lub) reperów roboczych. Błędy te powinny być usunięte na koszt Zamawiającego.

Wykonawca powinien sprawdzić czy rzędne terenu określone w Dokumentacji Projektowej są zgodne z rzeczywistymi rzędnymi terenu. Jeżeli Wykonawca stwierdzi, że rzeczywiste rzędne terenu istotnie różnią się od rzędnych określonych w Dokumentacji Projektowej to powinien powiadomić o tym Inspektora nadzoru. Ukształtowanie terenu w takim rejonie nie powinno być zmieniane przed podjęciem odpowiedniej decyzji przez Inspektora nadzoru. Wszystkie roboty dodatkowe, wynikające z różnic rzędnych terenu podanych w Dokumentacji Projektowej i rzędnych rzeczywistych, akceptowane przez Inspektora nadzoru, zostaną wykonane na koszt Zamawiającego. Zaniechanie powiadomienia Inspektora nadzoru oznacza, że roboty dodatkowe w takim przypadku obciążą Wykonawcę.

Wszystkie roboty, które bazują na pomiarach Wykonawcy nie mogą być rozpoczęte przed zaakceptowaniem wyników pomiarów przez Inspektora nadzoru.

Punkty główne trasy i punkty pośrednie osi trasy muszą być zaopatrzone w oznaczenia określające w sposób wyraźny i jednoznaczny charakterystykę i położenie tych punktów. Forma i wzór tych oznaczeń powinny być zaakceptowane przez Inspektora nadzoru.

Wykonawca jest odpowiedzialny za ochronę wszystkich punktów pomiarowych i ich oznaczeń w czasie trwania robót.

Jeżeli znaki pomiarowe przekazane przez Zamawiającego zostaną zniszczone przez Wykonawcę świadomie lub wskutek zaniedbania, a ich odtworzenie jest konieczne do dalszego prowadzenia robót, to zostaną one odtworzone na koszt Wykonawcy.

Wszystkie pozostałe prace pomiarowe konieczne dla prawidłowej realizacji robót należą do obowiązków Wykonawcy.

### 5.2. SPRAWDZENIE WYZNACZENIA PUNKTÓW GŁÓWNYCH OSI TRASY I PUNKTÓW WYSOKOŚCIOWYCH

Punkty wierzchołkowe trasy i inne punkty główne do tyczenia powinny być zastabilizowane w sposób trwały, przy użyciu pali drewnianych lub słupków betonowych, a także dowiązane do punktów pomocniczych, położonych poza granicą robót ziemnych. Maksymalna odległość pomiędzy punktami głównymi na odcinkach prostych nie może przekraczać 500 m.

Maksymalna odległość między reperami roboczymi wzdłuż trasy drogowej w terenie płaskim powinna wynosić 500 metrów, natomiast w terenie falistym powinna być odpowiednio zmniejszona, zależnie od jego konfiguracji.

Repery robocze Wykonawca zobowiązany jest założyć poza granicami robót związanych z wykonaniem trasy drogowej i obiektów towarzyszących. Jako repery robocze można wykorzystać punkty stałe na stabilnych, istniejących budowlach wzdłuż trasy drogowej. O ile brak takich punktów, repery robocze należy założyć w postaci słupków betonowych lub grubych kształtowników stalowych, osadzonych w gruncie w sposób wykluczający osiadanie.

Rzędne reperów roboczych należy określać z taką dokładnością aby średni błąd niwelacji po wyrównaniu był mniejszy niż 4 mm/km stosując niwelację podwójną w nawiązaniu do reperów państwowych.

Repery robocze powinny być wyposażone w dodatkowe oznaczenia, zawierające wyraźne i jednoznaczne określenie nazwy reperu i jego rzędnej.

### 5.3. ODTWORZENIE OSI TRASY

Tyczenie osi trasy należy wykonać w oparciu o Dokumentację Projektową oraz inne dane geodezyjne przekazane przez Inspektora nadzoru, przy wykorzystaniu sieci poligonizacji państwowej.

Oś trasy powinna być wyznaczona w punktach głównych i w punktach pośrednich w odległości zależnej od charakterystyki terenu i ukształtowania trasy, lecz nie rzadziej niż co 50 metrów.

Dopuszczalne odchylenie sytuacyjne wytyczonej osi trasy w stosunku do Dokumentacji Projektowej nie może być większe niż 3 cm. Rzędne punktów osi należy wyznaczyć z dokładnością do 1 cm w stosunku do rzędnych określonych w Dokumentacji Projektowej.

Do utwalenia osi trasy w terenie należy użyć odpowiednich pali drewnianych lub rur metalowych. Usunięcie pali z osi trasy jest dopuszczalne tylko wówczas, gdy Wykonawca robót zastąpi je odpowiednimi palami po obu stronach osi, umieszczonymi poza granicą robót.

### 5.4. WYZNACZENIE PRZEKROJÓW POPRZECZNYCH

Wyznaczenie przekrojów poprzecznych obejmuje wyznaczenie poszerzonych konturów nasypów polegające na oznaczeniu w terenie krawędzi podstawy nasypu z terenem oraz konturów nasypów i powinno być wykonywane zgodnie z Dokumentacją Projektową oraz w miejscach wymagających uzupełnienia dla poprawnego przeprowadzenia robót i zaakceptowanych przez Inspektora nadzoru.

Do wyznaczania krawędzi nasypów należy stosować dobrze widoczne paliki lub wiechy. Wiechy należy stosować w przypadku nasypów o wysokości przekraczającej 1 metr. Odległość między palikami lub wiechami należy dostosować do ukształtowania terenu oraz geometrii trasy drogowej. Odległość ta co najmniej powinna odpowiadać odstępowi kolejnych przekrojów poprzecznych.

Profilowanie przekrojów poprzecznych musi umożliwiać wykonanie nasypów o kształcie zgodnym z Dokumentacją Projektową.

## 6. KONTROLA JAKOŚCI ROBÓT

Kontrolę jakości prac pomiarowych związanych z odtworzeniem trasy i punktów wysokościowych należy prowadzić według ogólnych zasad określonych w instrukcjach i wytycznych

## 7. OBMIAR ROBÓT

Jednostka obmiarowa robót związanych z odtworzeniem (wyznaczeniem) trasy w terenie jest 1 km (kilometr) trasy drogowej.

## 8. ODBIÓR ROBÓT

Odbiór robót związanych z odtworzeniem trasy w terenie następuje na podstawie szkiców i dzienników pomiarów geodezyjnych lub protokołu z kontroli geodezyjnej, które Wykonawca przedkłada Inspektorowi nadzoru.

## 9. PODSTAWA PŁATNOŚCI

Płatność za 1 km (kilometr) należy przyjmować na podstawie szkiców i dzienników pomiarów geodezyjnych lub protokołu z kontroli geodezyjnej.

Cena jednostkowa wykonania Robót obejmuje:

- dostarczenie materiałów pomocniczych,
- sprawdzenie wyznaczenia punktów głównych osi trasy i punktów wysokościowych,
- uzupełnienie osi trasy dodatkowymi punktami,
- wyznaczenie dodatkowych punktów wysokościowych,
- wyznaczenie przekrojów poprzecznych z ewentualnym wytyczeniem dodatkowych przekrojów,
- zastabilizowanie punktów w sposób trwały, ochrona ich przed zniszczeniem i oznakowanie ułatwiające odszukanie i ewentualne odtworzenie.

## 10. PRZEPISY ZWIĄZANE

1. Ustawa z 17.05.1989 - Prawo geodezyjne i kartograficzne (Dz.U. Nr 30, poz. 163 z późniejszymi zmianami).
2. PN-S-02205 Drogi samochodowe. Roboty ziemne. Wymagania i badania.
3. Wykonanie i odbiór robót ziemnych dla dróg szybkiego ruchu., IBD i M, Warszawa, 1978.
4. Instrukcja techniczna 0-1. Ogólne zasady wykonywania prac geodezyjnych.



5. Instrukcja techniczna G-3. Geodezyjna obsługa inwestycji, Główny Urząd Geodezji i Kartografii, Warszawa, 1979.
6. Instrukcja techniczna G-1. Geodezyjna osnowa pozioma, GUGiK, 1978.
7. Instrukcja techniczna G-2. Wysokościowa osnowa geodezyjna, GUGiK, 1983.
8. Instrukcja techniczna G-4. Pomiary sytuacyjne i wysokościowe, GUGiK, 1979.
9. Wytyczne techniczne G-3.2. - Pomiary realizacyjne, GUGiK, 1983.
10. Wytyczne techniczne G-3.1. - Osnowy realizacyjne, GUGiK, 1983.

## **D-01.02.01. USUNIĘCIE DRZEW I KRZEWÓW**

### **1. WSTĘP.**

#### **1.1. PRZEDMIOT ST.**

Przedmiotem niniejszej szczegółowej specyfikacji technicznej (ST) są wymagania dotyczące wykonania i odbioru robót związanych z karczowaniem drzew i krzewów w związku z przebudową ulicy Mostowej oraz 1 Maja w Świnoujściu wraz z budową ciągu pieszo-rowerowego.

#### **1.2. ZAKRES STOSOWANIA ST.**

Szczegółowe specyfikacje techniczne (ST) są stosowane jako dokument przetargowy i kontraktowy przy realizacji robót wymienionych w p. 1.1.

#### **1.3. ZAKRES ROBÓT OBJĘTYCH ST.**

Ustalenia zawarte w niniejszej specyfikacji dotyczą robót związanych z usunięciem drzew i krzewów, wykonywanych w ramach robót przygotowawczych i obejmują:

- mechaniczne karczowanie krzaków i podszyć średniej gęstości,
- mechaniczne karczowanie drzew o średnicy 10-25cm,
- mechaniczne karczowanie pni o średnicy 10-25cm,
- mechaniczne karczowanie drzew o średnicy 26-35cm,
- mechaniczne karczowanie pni o średnicy 26-35cm,
- mechaniczne karczowanie drzew o średnicy 36-45cm,
- mechaniczne karczowanie pni o średnicy 36-45cm,
- mechaniczne karczowanie drzew o średnicy 46-55cm,
- mechaniczne karczowanie pni o średnicy 46-55cm,
- mechaniczne karczowanie drzew o średnicy 56-65cm,
- mechaniczne karczowanie pni o średnicy 56-65cm,
- mechaniczne karczowanie drzew o średnicy 66-75cm,
- mechaniczne karczowanie pni o średnicy 66-75cm,
- mechaniczne karczowanie drzew o średnicy pow. 76 cm,
- mechaniczne karczowanie pni o średnicy pow. 76 cm.

#### **1.4. OKREŚLENIA PODSTAWOWE.**

Stosowane określenia podstawowe są zgodne z obowiązującymi, odpowiednimi polskimi normami oraz z definicjami podanymi w ST D-00.00.00. "Przepisy ogólne".

#### **1.5. OGÓLNE WYMAGANIA DOTYCZĄCE ROBÓT.**

Ogólne wymagania dotyczące robót podano w ST D-00.00.00. "Przepisy ogólne".

Wykonawca robót jest odpowiedzialny za jakość wykonanych robót oraz za ich zgodność z dokumentacją projektową, ST oraz z zaleceniami Inspektora nadzoru.

Przy wykonywaniu wycinki i karczowaniu drzew należy bezwzględnie przestrzegać przepisów BHP odnośnie wycinki drzew.

Zgoda na prace związane z usunięciem drzew powinna być uzyskana przez Zamawiającego.

Ze względu na warunki wykonywania prac związanych z wycinką drzew Wykonawca ma obowiązek – przed rozpoczęciem prac zgłosić rozpoczęcie prac do Urzędu Miasta w Świnoujściu.

## **2. MATERIAŁY**

Nie występuje.

## **3. SPRZĘT.**

Do wykonywania robót związanych z ścinaniem i karczowaniem drzew i krzewów należy stosować:

- piły mechaniczne,
- specjalne maszyny przeznaczone do karczowania pni oraz ich usunięcia z pasa drogowego,
- spycharki,
- koparki lub ciągniki ze specjalnym osprzętem do prowadzenia prac związanych z usunięciem konarów drzew,

- rębaki do zrębkowania gałęzi.

Wszystkie maszyny powinny być zaakceptowane przez Inspektora nadzoru.

Roboty ziemne związane z odkopaniem korzeni wyciętego drzewa oraz z zasypaniem dołu po wyciągniętym pniu można wykonać ręcznie lub przy użyciu dowolnego sprzętu mechanicznego, zaakceptowanego przez Inspektora Nadzoru.

Roboty związane z wyrwaniem odciętej części pnia wraz z korzeniami można wykonać dowolnym typem ciągnika sprawnego technicznie i zaakceptowanego przez Inspektora Nadzoru.

#### **4. TRANSPORT.**

Dłuzycy i konary mogą być przewożone dowolnymi środkami transportu; należy je rozmieścić równomiernie na całej powierzchni ładunkowej obok siebie i zabezpieczyć przed możliwością przesuwania się podczas transportu i przetransportować na plac składowy Inwestora.

Karczce, karpina mogą być przewożone dowolnymi środkami transportu; należy je rozmieścić równomiernie na całej powierzchni ładunkowej obok siebie i zabezpieczyć przed możliwością przesuwania się podczas transportu i przetransportować na miejsce wybrane przez Wykonawcę.

Gałęzie należy mechanicznie zrębkować na miejscu, zrębki należy przewozić dowolnymi środkami na miejsce wybrane przez Wykonawcę.

#### **5. WYKONANIE ROBÓT.**

##### **5.1. ZASADY OCZYSZCZANIA TERENU Z DRZEW.**

Teren pod budowę drogi w pasie robót ziemnych, w miejscach dokopów i w innych miejscach wskazanych w dokumentacji, powinien być oczyszczony z drzew i krzaków.

Roboty związane z wycinką drzew obejmują wycięcie i wykarczowanie drzew oraz zasypanie dołów. Dłuzycę i konary należy przetransportować na plac Rejonu Dróg Wojewódzkich w Białogardzie wraz z protokolarnym przekazaniem Zamawiającemu. Karpinę i gałęzie należy wywieźć poza teren budowy na miejsce wybrane przez Wykonawcę.

Gałęzie należy mechanicznie zrębkować na miejscu.

W miejscach dokopów i tych wykopów, z których grunt jest przeznaczony do wbudowania w nasypy, teren należy oczyścić z roślinności, wykarczować pnie i usunąć korzenie tak, aby zawartość części organicznych w gruntach przeznaczonych do wbudowania w nasypy nie przekraczała 2%.

W miejscach nasypów teren należy oczyścić tak, aby części roślinności nie znajdowały się na głębokości do 60 cm poniżej niwelety robót ziemnych i linii skarp nasypu.

Roślinność istniejąca w pasie robót drogowych nie przeznaczona do usunięcia, powinna być przez Wykonawcę zabezpieczona przed uszkodzeniem. Jeżeli roślinność, która ma być zachowana, zostanie uszkodzona lub zniszczona przez Wykonawcę, to powinna być ona odtworzona na koszt Wykonawcy, w sposób zaakceptowany przez odpowiednie władze.

##### **5.2. USUNIĘCIE DRZEW I KRZEWÓW.**

Wszystkie pnie drzew i krzewy, znajdujące się w pasie robót ziemnych powinny być wycięte.

Doły po wykarczowanych krzewach powinny być wypełnione gruntem przydatnym do budowy nasypów i zagęszczone, zgodnie z wymaganiami zawartymi w PN-S-02205 „Drogi samochodowe. Roboty ziemne. Wymagania i badania”. Należy je tymczasowo zabezpieczyć przed gromadzeniem się w nich wody.

Wykonawca ma obowiązek prowadzenia robót w taki sposób, aby drzewa przedstawiające wartość jako materiał użytkowy (np. budowlany, meblarski itp.) nie utraciły tej właściwości w czasie robót.

##### **5.3. ZAKRES WYKONYWANYCH ROBÓT**

**5.3.1.** Zamocowanie na pniu drzewa stalowej liny odciągającej, możliwie wysoko tak aby kontrolowany był kierunek przewrócenia się odciętego drzewa.

**5.3.2.** Odcięcie drzewa przeznaczonego do usunięcia za pomocą łańcuchowej piły do drewna.

Odcięcie pnia drzewa należy wykonać nisko przy ziemi z zachowaniem szczególnej uwagi.

**5.3.3.** Odciągnięcie przewróconego drzewa na linie odciągającej, na miejsce gdzie zostaną odcięte gałęzie oraz odcięte drzewo pocięte będzie na kłocę o wymiarach zapewniających dogodny załadunek i transport.

**5.3.4.** Załadunek i transport karczcy - załadowane zostaną na środki transportu, którymi dysponuje Wykonawca i odwiezie na miejsce uzgodnione z Inspektorem Nadzoru.

**5.3.5.** Usunięcie pozostałej części pnia wraz z korzeniami polega na odkopaniu ręcznym lub mechanicznym odcięciu korzeni oraz wyciągnięciu ciągnikiem na linie stalowej.

Karczowaniu podlegają pnie, których grubość przekracza 8 cm oraz w przypadku, gdy projektowany nasyp ma wysokość mniejszą niż 2 m. Pozostałe w ziemi pnie należy spiłować tak, aby wystawały one co najwyżej 10 cm nad powierzchnię terenu. Karczowanie pni najlepiej wykonać wiosną.

#### **5.4. ZNISZCZENIE POZOSTAŁOŚCI PO USUNIĘTEJ ROŚLINNOŚCI**

Sposób zniszczenia pozostałości po usuniętej roślinności powinien być zgodny z ustaleniami ST lub wskazaniami Inspektora Nadzoru.

Jeżeli dopuszczono przerobienie gałęzi na korę drzewną za pomocą specjalistycznego sprzętu, to sposób wykonania powinien odpowiadać zaleceniom producenta sprzętu. Nieużyteczne pozostałości po przeróbce powinny być usunięte przez Wykonawcę z terenu budowy.

Nie dopuszcza się spalania roślinności usuniętej w czasie robót przygotowawczych.

### **6. KONTROLA JAKOŚCI ROBÓT.**

Prawidłowość wykonania prac związanych z usunięciem drzew z terenu budowy podlega wizualnej ocenie przez Inspektora Nadzoru i powinna być potwierdzona wpisem do dziennika budowy.

Kontroli podlega również prawidłowość składowania pociętego drewna na składowisku. Drewno powinno być składowane w miejscu wskazanym przez Inspektora w sposób uporządkowany.

### **7. OBMIAR ROBÓT.**

Jednostka obmiarowa robót związanych z usunięciem krzewów jest hektar.

Jednostka obmiarowa robót związanych ze ścinaniem i karczowaniem drzew jest sztuka.

Obmiar powinien być dokonany na budowie, w obecności Inspektora nadzoru. Obmiar wymaga akceptacji Inspektora nadzoru.

Obmiar nie powinien obejmować jakichkolwiek robót nie wykazanych w dokumentacji projektowej, z wyjątkiem zaakceptowanych na piśmie przez Inspektora nadzoru. Dodatkowe roboty wykonane bez pisemnego upoważnienia Inspektora nadzoru nie mogą stanowić podstawy do roszczeń o dodatkową zapłatę.

### **8. ODBIÓR ROBÓT.**

Odbioru robót związanych z ścinaniem i karczowaniem drzew i krzewów dokonuje Inspektor nadzoru, po zgłoszeniu robót do odbioru przez Wykonawcę. Odbiór powinien być przeprowadzony w czasie umożliwiającym wykonanie ewentualnych poprawek bez hamowania postępu robót.

Roboty poprawkowe Wykonawca wykona na własny koszt w terminie ustalonym z Inspektorem nadzoru.

### **9. PODSTAWA PŁATNOŚCI.**

Płatność należy przyjmować na podstawie jednostek obmiarowych wg p. 7, zgodnie z obmiarem, po odbiorze robót.

Cena wykonania robót obejmuje:

- ścięcie drzewa,
- karczowanie pni,
- wycięcie i karczowaniem krzewów,
- pocięcie dłużycy i złożenie w stos (materiał Zamawiającego),
- załadunek i odwiezienie dłużycy na plac składowy Zamawiającego,
- załadunek i odwiezienie karpiny, karczy poza teren budowy lub przerobienie gałęzi na korę drzewną, za pomocą rębaka,
- zasypanie i zagęszczenie dołów po karpinie,
- uporządkowanie miejsca prowadzonych robót,
- oznakowanie robót.

Cena wykonania robót dla karczowania drzew obejmuje:

- karczowanie pni,
- załadunek i odwiezienie karpiny, karczy poza teren budowy lub przerobienie gałęzi na korę drzewną, z a pomocą rębaka
- zasypanie i zagęszczenie dołów po karpinie,
- uporządkowanie miejsca prowadzonych robót,
- oznakowanie robót.

## **10. PRZEPISY ZWIĄZANE.**

Nie występują

## D-01.02.02. ZDJĘCIE WARSTWY HUMUSU

### 1. WSTĘP

#### 1.1. PRZEDMIOT ST

Przedmiotem niniejszej Specyfikacji Technicznej są wymagania dotyczące wykonania i odbioru robót związanych ze zdjęciem warstwy humusu w związku z przebudową ulicy Mostowej oraz 1 Maja w Świnoujściu wraz z budową ciągu pieszo-rowerowego.

#### 1.2. ZAKRES STOSOWANIA ST

Specyfikacje Techniczne są stosowane jako dokument przetargowy i kontraktowy przy zlecaniu i realizacji robót wymienionych w p. 1.1.

#### 1.3. ZAKRES ROBÓT OBJĘTYCH ST

Ustalenia zawarte w niniejszej specyfikacji stanowią wymagania dotyczące robót związanych ze zdjęciem warstwy humusu w obrębie prowadzonych robót i obejmują:

- zdjęcie warstwy gruntów organicznych (humusu) o grubości do 15 cm z powierzchni robót ziemnych,
- uporządkowanie miejsca prowadzenia robót,
- wywiezienie zdjętego humusu na odkład poza teren budowy.

#### 1.4. OKREŚLENIA PODSTAWOWE

Stosowane określenia podstawowe są zgodne z obowiązującymi, odpowiednimi polskimi normami oraz z definicjami podanymi w ST D-00.00.00.

#### 1.5. OGÓLNE WYMAGANIA DOTYCZĄCE ROBÓT

Wykonawca robót jest odpowiedzialny za jakość wykonanych robót oraz za ich zgodność z Dokumentacją Projektową, ST oraz z zaleceniami Inspektora nadzoru. Ogólne wymagania dotyczące robót podano w ST D-00.00.00.

### 2. MATERIAŁY

Nie występują.

### 3. SPRZĘT

Sprzęt powinien odpowiadać pod względem typów i ilości wskazaniom zawartym w ST, PZJ lub projekcie organizacji robót, zaakceptowanym przez Inspektora nadzoru.

Jakikolwiek sprzęt, maszyny, urządzenia i narzędzia nie gwarantujące zachowania wymagań jakościowych zostaną przez Inspektora nadzoru zdyskwalifikowane i niedopuszczone do robót.

Do wykonania robót związanych ze zdjęciem warstwy humusu należy stosować:

- równiarki, spycharki,
- łopaty, szpadle i inny sprzęt do ręcznego wykonywania robót ziemnych - w miejscach, gdzie prawidłowe wykonanie robót sprzętem zmechanizowanym nie jest możliwe,
- koparki i samochody samowyładowcze - dla transportu humusu z miejsca składowania na miejsce odkładu.

### 4. TRANSPORT

Humus należy przemieszczać z zastosowaniem równiarek lub spycharek albo przewozić transportem samochodowym. Wybór środka transportu zależy od odległości, warunków lokalnych i przeznaczenia humusu.

### 5. WYKONANIE ROBÓT

Humus należy zdejmować mechanicznie z zastosowaniem równiarek lub spycharek. W wyjątkowych sytuacjach, gdy zastosowanie maszyn nie jest wystarczające dla prawidłowego wykonania robót, względnie może stanowić zagrożenie dla bezpieczeństwa robót (zmienna grubość

warstwy humusu, sąsiedztwo budowli), należy dodatkowo stosować ręczne wykonanie robót, jako uzupełnienie prac wykonywanych mechanicznie

Przyjmuje się że zdjęty humus nie nadaje się do umocnienia skarp i poboczy po mechanicznym rozdrobieniu. Ostatecznie decyzję o możliwości wykorzystania zdjętego humusu na budowie podejmuje Inspektor nadzoru po wizualnej ocenie jakości zdjętego humusu.

Warstwę humusu należy zdjąć z powierzchni całego pasa robót ziemnych oraz w innych miejscach określonych w Dokumentacji Projektowej lub wskazanych przez Inspektora nadzoru.

## **6. KONTROLA JAKOŚCI ROBÓT**

Sprawdzenie jakości robót polega na wizualnej ocenie kompletności usunięcia humusu z powierzchni pasa robót ziemnych.

## **7. OBMIAR ROBÓT**

Jednostką obmiarową robót związanych ze zdjęciem warstwy humusu jest 1 m<sup>2</sup> (metr kwadratowy).

Obmiar powinien być dokonany na budowie, w obecności Inspektora nadzoru. Obmiar wymaga akceptacji Inspektora nadzoru.

Obmiar nie powinien obejmować jakichkolwiek robót nie wykazanych w Dokumentacji Projektowej, z wyjątkiem zaakceptowanych na piśmie przez Inspektora nadzoru. Dodatkowe roboty wykonane bez pisemnego upoważnienia Inspektora nadzoru nie mogą stanowić podstawy do roszczeń o dodatkową zapłatę.

## **8. ODBIÓR ROBÓT**

Odbioru robót związanych ze zdjęciem warstwy humusu dokonuje Inspektor nadzoru, po zgłoszeniu robót do odbioru przez Wykonawcę. Odbiór powinien być przeprowadzony w czasie umożliwiającym wykonanie ewentualnych poprawek bez hamowania postępu robót. Roboty poprawkowe Wykonawca wykona na własny koszt w terminie ustalonym z Inspektorem nadzoru.

## **9. PODSTAWA PŁATNOŚCI**

Płatność za 1 m<sup>2</sup> (metr kwadratowy) należy przyjmować zgodnie z obmiarem, po odbiorze robót.

Cena jednostkowa wykonania robót obejmuje:

- zdjęcie humusu na głębokość 15 cm,
- hałdowanie w przyzmy wzdłuż drogi z przeznaczeniem na przemieszczenie,
- odwiezienie humusu na odkład.

## **10. PRZEPISY ZWIĄZANE**

Nie występują.

## **D-01.02.03. WYBURZENIE OBIEKTÓW BUDOWLANYCH**

### **1. WSTĘP**

#### **1.1. PRZEDMIOT ST**

Przedmiotem niniejszej Specyfikacji Technicznej (ST) są wymagania dotyczące wykonania i odbioru robót związanych z wyburzeniem obiektów budowlanych w związku z przebudową ulicy Mostowej oraz 1 Maja w Świnoujściu wraz z budową ciągu pieszo-rowerowego.

#### **1.2. ZAKRES STOSOWANIA ST**

Specyfikacje techniczne (ST) są stosowane jako dokument przetargowy i kontraktowy przy zlecaniu i realizacji robót wymienionych w p. 1.1.

#### **1.3. ZAKRES ROBÓT OBJĘTYCH ST**

Ustalenia zawarte w niniejszej specyfikacji dotyczą zasad prowadzenia robót związanych z wyburzeniem obiektów budowlanych na terenie Rybaczówek, to jest:

- likwidację budynków kontenerowych w liczbie 75 szt.,
- rozbiórkę płotów, podmurówek, fundamentów z bloczków betonowych lub betonu,
- rozbiórkę nawierzchni z kostki betonowej lub betonu

Materiał z rozbiórki należy wywieźć w miejsce wskazane w przedmiarze robót, a w przypadku braku wskazania – w miejsce wybrane przez Wykonawcę, spełniające wymagania przepisów o gospodarce odpadami, ponosząc koszty składowania - po wcześniejszym uzgodnieniu z Inspektorem nadzoru.

#### **1.4. OKREŚLENIA PODSTAWOWE**

Stosowane określenia podstawowe są zgodne z obowiązującymi, odpowiednimi polskimi normami oraz z definicjami podanymi w ST D-M-00.00.00 „Wymagania ogólne” pkt 1.4.

#### **1.5. OGÓLNE WYMAGANIA DOTYCZĄCE ROBÓT**

Ogólne wymagania dotyczące robót podano w ST D-M-00.00.00 „Wymagania ogólne” pkt 1.5.

### **2. MATERIAŁY**

#### **2.1. OGÓLNE WYMAGANIA DOTYCZĄCE MATERIAŁÓW**

Ogólne wymagania dotyczące materiałów, ich pozyskiwania i składowania, podano w ST D-M-00.00.00 „Wymagania ogólne” pkt 2.

### **3. SPRZĘT**

#### **3.1. OGÓLNE WYMAGANIA DOTYCZĄCE SPRZĘTU**

Ogólne wymagania dotyczące sprzętu podano w ST D-M-00.00.00 „Wymagania ogólne” pkt 3.

#### **3.2. SPRZĘT DO WYKONANIA ROBÓT ZWIĄZANYCH Z WYBURZENIEM OBIEKTÓW**

Do wykonania robót związanych z wyburzeniem obiektów budowlanych należy stosować:

- spycharki,
- ładowarki,
- dźwigi,
- młoty pneumatyczne,

### **4. TRANSPORT**

#### **4.1. OGÓLNE WYMAGANIA DOTYCZĄCE TRANSPORTU**

Ogólne wymagania dotyczące transportu podano w ST D-M-00.00.00 „Wymagania ogólne” pkt 4.



## 4.2. TRANSPORT MATERIAŁÓW Z ROZBIÓRKI

Materiał z rozbiórki można przewozić dowolnym środkiem transportu. Wybór środka transportu zależy od odległości i warunków lokalnych.

## 5. WYKONANIE ROBÓT

### 5.1. OGÓLNE ZASADY WYKONANIA ROBÓT

Ogólne zasady wykonania robót podano w ST D-M-00.00.00 „Wymagania ogólne” pkt 5.

### 5.2. CZYNNOŚCI WSTĘPNE

Roboty rozbiórkowe obejmują usunięcie z terenu budowy wszystkich obiektów budowlanych, w stosunku do których zostało to przewidziane w dokumentacji projektowej.

Obiekty znajdujące się w pasie robót drogowych, nie przeznaczone do usunięcia, powinny być przez Wykonawcę zabezpieczone przed uszkodzeniem. Jeżeli obiekty, które mają być zachowane, zostaną uszkodzone lub zniszczone przez Wykonawcę, to powinny one być odtworzone na koszt Wykonawcy, w sposób zaakceptowany przez Zamawiającego.

### 5.3. ROBOTY ROZBIÓRKOWE

Jeśli dokumentacja projektowa nie zawiera dokumentacji inwentaryzacyjnej lub/i rozbiórkowej obiektów przewidzianych do rozbiórki, Inspektor nadzoru może polecić Wykonawcy sporządzenie takiej dokumentacji, w której będzie określony przewidziany odzysk materiałów.

Wszystkie obiekty przewidziane do rozbiórki, wykonane z elementów możliwych do powtórnego wykorzystania powinny być usuwane bez powodowania zbędnych uszkodzeń. O ile uzyskane elementy nie stają się własnością Wykonawcy, powinien on przewieźć je na miejsce określone w ST lub wskazane przez Inspektora nadzoru.

Elementy i materiały, które zgodnie z ST stają się własnością Wykonawcy, powinny być usunięte z terenu budowy.

Doły (wykopy) po usuniętych obiektach budowlanych lub ich elementach, znajdujące się w miejscach, gdzie zgodnie z dokumentacją projektową będą wykonywane wykopy drogowe, powinny być tymczasowo zabezpieczone. W szczególności należy zapobiec gromadzeniu się w nich wody opadowej.

Doły, w miejscach gdzie nie przewiduje się wykonania wykopów drogowych, należy wypełnić warstwami, odpowiednim gruntem do poziomu otaczającego terenu i zagęścić zgodnie z wymaganiami określonymi w ST D-02.00.00 „Roboty ziemne”.

## 6. KONTROLA JAKOŚCI ROBÓT

### 6.1. OGÓLNE ZASADY KONTROLI JAKOŚCI ROBÓT

Ogólne zasady kontroli jakości robót podano w ST D-M-00.00.00 „Wymagania ogólne” pkt 6.

### 6.2. KONTROLA JAKOŚCI ROBÓT WYBURZENIOWYCH

Sprawdzenie jakości robót polega na wizualnej ocenie kompletności usunięcia resztek budynków i budowli, gruzu i kamieni oraz sprawdzeniu uszkodzeń elementów przewidzianych do powtórnego wykorzystania.

Zagęszczenie gruntu wypełniającego doły po usuniętych obiektach budowlanych powinno spełniać odpowiednie wymagania określone w ST D-02.00.00 „Roboty ziemne”.

## 7. OBMIAR ROBÓT

### 7.1. OGÓLNE ZASADY OBMIARU ROBÓT

Ogólne zasady obmiaru robót podano w ST D-M-00.00.00 „Wymagania ogólne” pkt 7.

### 7.2. JEDNOSTKA OBMIAROWA

Jednostką obmiarową jest ha (hektar) powierzchni terenu na którym znajdują się wyburzane obiekty budowlane wraz z elementami towarzyszącymi.

## 8. ODBIÓR ROBÓT

Ogólne zasady odbioru robót podano w ST D-M-00.00.00 „Wymagania ogólne” pkt 8.

## 9. PODSTAWA PŁATNOŚCI

Ogólne ustalenia dotyczące podstawy płatności podano w ST D-M-00.00.00 „Wymagania ogólne” pkt 9.

Płatność należy przyjmować na podstawie jednostek obmiarowych wg p. 7, zgodnie z obmiarem, po odbiorze robót.

Cena 1 m<sup>3</sup> robót obejmuje:

- rozebranie i wyburzenie obiektów budowlanych,
- odwiezienie materiału z rozbiórki,
- sortowanie i przyzbowanie odzyskanych materiałów,
- ewentualne zasypanie i zagęszczenie gruntu w dołach (wykopach) po usuniętych obiektach,
- uporządkowanie miejsca prowadzonych robót.

## 10. PRZEPISY ZWIĄZANE

Nie występują.

## **D-01.02.04. ROZBIÓRKA ELEMENTÓW DRÓG, OGRODZEŃ I PRZEPUSTÓW**

### **1. WSTĘP**

#### **1.1. PRZEDMIOT ST**

Przedmiotem niniejszej Specyfikacji Technicznej (ST) są wymagania dotyczące wykonania i odbioru robót związanych z rozbiórką elementów drogi w związku z przebudową ulicy Mostowej oraz 1 Maja w Świnoujściu wraz z budową ciągu pieszo-rowerowego.

#### **1.2. ZAKRES STOSOWANIA ST**

Specyfikacje techniczne (ST) są stosowane jako dokument przetargowy i kontraktowy przy zlecaniu i realizacji robót wymienionych w p. 1.1.

#### **1.3. ZAKRES ROBÓT OBJĘTYCH ST**

Ustalenia zawarte w niniejszej specyfikacji stanowią wymagania dotyczące rozbiórki elementów drogi:

- nawierzchni bitumicznej (średnia grubość 10cm),
- nawierzchni z brukowca,
- nawierzchni z kostki betonowej gr.8cm na podsypce cementowo-piaskowej,
- nawierzchni z płyt drogowych betonowych o grubości 15cm na podsypce piaskowej,
- nawierzchni z płyt ażurowych Jomb,
- nawierzchni betonowej o grubości do 15cm,
- nawierzchni bitumicznej zjazdów (średnia grubość 8cm),
- nawierzchni z płyt drogowych betonowych trylinka na podsypce cementowo-piaskowej,
- podbudowy gr.15cm z kruszywa sposobem mechanicznym,
- krawężników betonowych 15x30 z ławami betonowymi z oporem,
- oporników betonowych z ławami betonowymi (wzdłuż jezdni bitumicznej),
- obrzeży betonowych,
- chodników z płyt betonowych o wymiarach 50x50cm na podsypce piaskowej,
- progu zwalniającego z tworzywa sztucznego,
- pionowych znaków drogowych,
- słupków do znaków,
- wiat przystankowych,
- płotu (przęsła drewniane, słupki drewniane i stalowe),
- ogrodzenia z siatki stalowej wys. 1m na linkach z słupkami stalowymi,
- ogrodzenia z siatki stalowej wys. 2m na linkach z słupkami stalowymi,
- ogrodzenia z siatki w ramach stalowych 2x1,5m, słupki stalowe,
- płotu z siatki stalowej, słupki betonowe wysokości 2m,
- ogrodzenia z siatki stalowej na linkach z słupkami betonowymi i drewnianymi,
- bram stalowych szerokości 4m,
- furtek stalowych z prętów stalowych,
- ogrodzenia z pręseł stalowych, słupki stalowe,
- schodów betonowych,
- podmurówki betonowej,

Część materiałów z rozbiórki należy wykorzystać do ponownego wbudowania. Pozostały materiał nieprzeznaczony do ponownego wbudowania należy wywieźć w miejsce wskazane w Przedmiarze robót, a w przypadku braku wskazania – w miejsce wybrane przez Wykonawcę, spełniające wymagania przepisów o gospodarce odpadami, ponosząc koszty składowania - po wcześniejszym uzgodnieniu z Inspektorem nadzoru.

#### **1.4. OKREŚLENIA PODSTAWOWE**

Stosowane określenia podstawowe są zgodne z obowiązującymi, odpowiednimi polskimi normami oraz z definicjami podanymi w ST D-00.00.00.

## 1.5. OGÓLNE WYMAGANIA DOTYCZĄCE ROBÓT

Wykonawca robót jest odpowiedzialny za jakość wykonanych robót oraz za ich zgodność z Dokumentacją Projektową, ST oraz z zaleceniami Inspektora nadzoru. Ogólne wymagania dotyczące robót podano w ST D-00.00.00.

## 2. MATERIAŁY

Nie występują.

## 3. SPRZĘT

Sprzęt powinien odpowiadać pod względem typów i ilości wskazaniom zawartym w ST, PZJ lub projekcie organizacji robót, zaakceptowanym przez Inspektora nadzoru. Do wykonania robót związanych z rozbiórką elementów dróg należy stosować: podnośniki, ładowarki, samochody ciężarowe, młoty pneumatyczne.

## 4. TRANSPORT

Materiał z rozbiórki należy przewozić transportem samochodowym na miejsce uzgodnione z Inspektorem nadzoru. Wybór środka transportu zależy od warunków lokalnych.

## 5. WYKONANIE ROBÓT

Roboty rozbiórkowe elementów dróg, ogrodzeń i przepustów obejmują usunięcie z terenu budowy wszystkich elementów wymienionych w pkt 1.3, zgodnie z dokumentacją projektową lub wskazanych przez Inspektora nadzoru.

Jeśli dokumentacja projektowa nie zawiera dokumentacji inwentaryzacyjnej lub/i rozbiórkowej, Inspektor nadzoru może polecić Wykonawcy sporządzenie takiej dokumentacji, w której zostanie określony przewidziany odzysk materiałów.

Roboty rozbiórkowe można wykonywać mechanicznie lub ręcznie w sposób określony w dokumentacji projektowej lub przez Inspektora nadzoru.

Wszystkie elementy możliwe do powtórnego wykorzystania powinny być usuwane bez powodowania zbędnych uszkodzeń. Elementy i materiały, które stają się własnością Wykonawcy, powinny być usunięte z terenu budowy.

Doły (wykopy) powstałe po rozbiórce elementów dróg, ogrodzeń i przepustów znajdujące się w miejscach, gdzie zgodnie z dokumentacją projektową będą wykonane wykopy drogowe, powinny być tymczasowo zabezpieczone. W szczególności należy zapobiec gromadzeniu się w nich wody opadowej.

Doły w miejscach, gdzie nie przewiduje się wykonania wykopów drogowych należy wypełnić, warstwami, odpowiednim gruntem do poziomu otaczającego terenu i zagęścić zgodnie z wymaganiami określonymi w ST D-02.00.00 „Roboty ziemne”.

## 6. KONTROLA JAKOŚCI ROBÓT

Sprawdzenie jakości robót polega na sprawdzeniu kompletności wykonanych robót rozbiórkowych oraz stopnia uszkodzenia elementów przewidzianych do powtórnego wykorzystania.

Zagęszczenie gruntu wypełniającego doły po usuniętych elementach drogowych powinno spełniać odpowiednie wymagania określone w ST D-02.00.00. "Roboty ziemne".

## 7. OBMIAR ROBÓT

Jednostką obmiarową robót związanych z rozbiórką elementów dróg i ogrodzeń jest:

- a) dla nawierzchni i chodnika - m<sup>2</sup> (metr kwadratowy),
- b) dla krawężnika, obrzeża, ogrodzeń - m (metr),
- c) dla znaków drogowych - szt. (sztuka),
- d) dla wiat autobusowych – szt. (sztuka).

## 8. ODBIÓR ROBÓT

Ogólne zasady odbioru robót podano w ST D-00.00.00. p.8.

## 9. PODSTAWA PŁATNOŚCI

Płatność należy przyjmować na podstawie jednostek obmiarowych wg p. 7, zgodnie z obmiarem, po odbiorze robót.

Cena jednostkowa wykonania robót obejmuje:

- a) dla rozbiórki warstw nawierzchni:
- wyznaczenie powierzchni przeznaczonej do rozbiórki,
  - rozkucie i zerwanie nawierzchni,
  - ew. przesortowanie materiału uzyskanego z rozbiórki, w celu ponownego jej użycia, z ułożeniem na poboczu,
  - załadunek i wywiezienie materiałów nieprzydatnych z rozbiórki w miejsce wskazane w przedmiarze lub wybrane przez Wykonawcę - po wcześniejszym uzgodnieniu z Inspektorem nadzoru,
  - wyrównanie podłoża i uporządkowanie terenu rozbiórki;
- b) dla rozbiórki krawężników i obrzeży:
- odkopanie krawężników, obrzeży wraz z wyjęciem i oczyszczeniem,
  - zerwanie podsypki cementowo-piaskowej i ew. ław,
  - załadunek wywiezienie materiałów nieprzydatnych z rozbiórki w miejsce wskazane w przedmiarze lub wybrane przez Wykonawcę - po wcześniejszym uzgodnieniu z Inspektorem nadzoru,
  - wyrównanie podłoża i uporządkowanie terenu rozbiórki;
- c) dla rozbiórki chodników:
- ręczne wyjęcie płyt chodnikowych, lub rozkucie i zerwanie innych materiałów chodnikowych,
  - ew. przesortowanie materiału uzyskanego z rozbiórki w celu ponownego jego użycia, z ułożeniem na poboczu,
  - zerwanie podsypki cementowo-piaskowej,
  - załadunek i wywiezienie materiałów z rozbiórki,
  - wyrównanie podłoża i uporządkowanie terenu rozbiórki;
- d) dla rozbiórki ogrodzeń:
- demontaż elementów ogrodzenia,
  - odkopanie i wydobycie słupków wraz z fundamentem,
  - zasypanie dołów po słupkach z zagęszczeniem do uzyskania  $I_s \geq 1,00$  wg BN-77/8931-12,
  - ew. przesortowanie materiału uzyskanego z rozbiórki, w celu ponownego jego użycia, z ułożeniem w stosy na poboczu,
  - załadunek i wywiezienie materiałów z rozbiórki,
  - uporządkowanie terenu rozbiórki;
- e) dla rozbiórki znaków drogowych:
- demontaż tablic znaków drogowych ze słupków,
  - odkopanie i wydobycie słupków,
  - zasypanie dołów po słupkach wraz z zagęszczeniem do uzyskania  $I_s \geq 1,00$  wg BN-77/8931-12,
  - wywiezienie materiałów z rozbiórki w miejsce wskazane przez Inwestora,
  - uporządkowanie terenu rozbiórki;
- fi) dla rozbiórki wiat przystankowych:
- demontaż elementów wiaty,
  - zasypanie dołów po słupkach wiaty z zagęszczeniem do uzyskania  $I_s \geq 1,00$  wg BN-77/8931-12,
  - załadunek i wywiezienie materiałów z rozbiórki,
  - uporządkowanie terenu rozbiórki.

## 10. PRZEPISY ZWIĄZANE

1. BN-77/8931-12 Oznaczenie wskaźnika zagęszczenia gruntu.



**D-02.00.00.      ROBOTY ZIEMNE**

**KOD CPV: 45111200-0**

**D-02.00.01. ROBOTY ZIEMNE. WYMAGANIA OGÓLNE**

**D-02.01.01. WYKONANIE WYKOPÓW W GRUNTACH NIESKALISTYCH**

**D-02.03.01. WYKONANIE NASYPÓW**

**D-02.05.01. WYMIANA GRUNTU**

## D-02.00.01. ROBOTY ZIEMNE. WYMAGANIA OGÓLNE

### 1. WSTĘP

#### 1.1. PRZEDMIOT ST

Przedmiotem niniejszej Specyfikacji Technicznej (ST) są wymagania dotyczące wykonania i odbioru robót ziemnych związanych z przebudową ulicy Mostowej oraz 1 Maja w Świnoujściu wraz z budową ciągu pieszo-rowerowego.

#### 1.2. ZAKRES STOSOWANIA ST

Specyfikacja Techniczna jest stosowana jako dokument przetargowy i kontraktowy przy zlecaniu i realizacji robót wymienionych w p. 1.1.

#### 1.3. ZAKRES ROBÓT OBJĘTYCH ST

Ustalenia zawarte w niniejszej specyfikacji dotyczą prowadzenia robót ziemnych w czasie przebudowy i obejmują:

- a) wykonanie wykopu z przemieszczeniem gruntu na odkład,
- b) transport gruntu na teren budowy wraz z wbudowaniem w nasyp,
- c) badania kontrolne.

#### 1.4. OKREŚLENIA PODSTAWOWE

**Budowla ziemna** - budowla wykonana w gruncie lub z gruntu albo rozdrobnionych odpadów przemysłowych, spełniających warunki stateczności i odwodnienia.

**Korpus drogowy** - nasyp lub ta część wykopu, która jest ograniczona koroną drogi i skarpami rowów.

**Odkład** – miejsce wbudowania lub składowania (odwiezienia) gruntów pozyskanych w czasie wykonywania wykopów, a nie wykorzystanych do budowy nasypów oraz innych prac związanych z trasą drogową.

**Wskaźnik zagęszczenia gruntu** - wielkość charakteryzująca stan zagęszczenia gruntu, określona wg wzoru:

$$I_s = \frac{\rho_d}{\rho_{ds}}$$

gdzie:

$\rho_d$  - gęstość objętościowa szkieletu zagęszczonego gruntu, [g/cm<sup>3</sup>].

$\rho_{ds}$  - maksymalna gęstość objętościowa szkieletu gruntowego przy wilgotności optymalnej, określona w normalnej próbie Proctora, zgodnie z PN-88/B-04481, służąca do oceny zagęszczenia gruntu w robotach ziemnych, [g/cm<sup>3</sup>].

**Wskaźnik różnoziarnistości** - wielkość charakteryzująca zagęszczalność gruntów niespoistych, określona wg wzoru:

$$U = \frac{d_{60}}{d_{10}}$$

gdzie:

$d_{60}$  - średnica oczek sita, przez które przechodzi 60% gruntu, [mm],

$d_{10}$  - średnica oczek sita, przez które przechodzi 10% gruntu, [mm].

**Wskaźnik odkształcenia gruntu** – wielkość charakteryzująca stan zagęszczenia gruntu, określona wg wzoru:

$$I = \frac{E_2}{E_1}$$

gdzie:

$E_1$  – moduł odkształcenia gruntu oznaczony w pierwszym obciążeniu badanej warstwy zgodnie z PN-S-02205:1998,

$E_2$  – moduł odkształcenia gruntu oznaczony w powtórnym obciążeniu badanej warstwy zgodnie z PN-S-02205:1998.



**Geosyntetyk** – materiał stosowany w budownictwie drogowym, wytwarzany z wysoko polimeryzowanych włókien syntetycznych, w tym tworzyw termoplastycznych polietylenowych, polipropylenowych i poliestrowych, charakteryzujący się między innymi dużą wytrzymałością oraz wodoprzepuszczalnością, zgodny z PN-ISO10318:1993, PN-EN-963:1999.

Geosyntetyki obejmują: geotkaniny, geowłókniny, geodzianiny, georuszty, geosiatki, geokompozyty, geomembrany, zgodnie z wytycznymi IBDiM.

Pozostałe określenia są zgodne z obowiązującymi, odpowiednimi polskimi normami i z definicjami podanymi w ST D-00.00.00.

### **1.5. OGÓLNE WYMAGANIA DOTYCZĄCE ROBÓT**

Wykonawca robót jest odpowiedzialny za jakość wykonanych robót oraz za ich zgodność z Dokumentacją Projektową, ST oraz z poleceniami Inspektora nadzoru. Ogólne wymagania dotyczące robót podano w ST D-00.00.00. Przed przystąpieniem do wykonania robót ziemnych należy zakończyć wszelkie roboty przygotowawcze. Zakres robót przygotowawczych i wymagania dotyczące ich wykonania określono w ST D-01.00.00. "Roboty przygotowawcze".

## **2. MATERIAŁY (GRUNTY)**

### **2.1. ZASADY WYKORZYSTANIA GRUNTÓW**

Grunty uzyskane przy wykonywaniu wykopów powinny być przez Wykonawcę wykorzystane w maksymalnym stopniu do budowy nasypów. Grunty przydatne do budowy nasypów mogą być wywiezione poza teren budowy tylko wówczas, gdy stanowią nadmiar objętości robót ziemnych i za zezwoleniem Inspektora nadzoru.

Jeżeli grunty przydatne, uzyskane przy wykonywaniu wykopów, nie będąc nadmiarem objętości robót ziemnych, zostały za zgodą Inspektora nadzoru wywiezione przez Wykonawcę poza teren budowy z przeznaczeniem innym niż budowa nasypów lub wykonanie prac objętych kontraktem, Wykonawca jest zobowiązany do dostarczenia równoważnej objętości gruntów przydatnych ze źródeł własnych, zaakceptowanych przez Inspektora nadzoru.

Grunty i materiały nieprzydatne do budowy nasypów powinny być wywiezione przez Wykonawcę na odkład. Zapewnienie terenów na odkład należy do obowiązków Wykonawcy, o ile nie określono tego w kontrakcie. Inspektor nadzoru może nakazać pozostawienie na terenie budowy gruntów, których czasowa nieprzydatność wynika jedynie z powodu zamarznięcia lub nadmiernej wilgotności.

Tab. 1. Podział gruntów pod względem wysadzinowości wg PN-S-02205:1998

L p.	Wyszczególnienie właściwości	Jednostki	Grupy gruntów		
			niewysadzinowe	wątpliwe	wysadzinowe
1	Rodzaj gruntu		- rumosz niegliniasty - żwir - pospółka - piasek gruby - piasek średni - piasek drobny - żużel nierozpadowy	- piasek pylasty - zwierzelina gliniasta - rumosz gliniasty - żwir gliniasty - pospółka gliniasta	<b>mało wysadzinowe</b> - glina piaszczysta zwięzła, glina zwięzła, glina pylasta zwięzła - ił, ił piaszczysty, ił pylasty <b>bardzo wysadzinowe</b> - piasek gliniasty - pył, pył piaszczysty - glina piaszczysta, glina, glina pylasta - ił warwowy
2	Zawartość cząstek ≤0,075 mm ≤0,02 mm	%	<15 <3	od 15 do 30 od 3 do 10	>30 >10
3	Kapilarność bierna H <sub>kb</sub>	m	<1,0	≥1,0	>1,0
4.	Wskaźnik piaskowy WP		>35	od 25 do 35	<25

### 3. SPRZĘT

Sprzęt używany w robotach ziemnych powinien być zgodny z ofertą Wykonawcy i uzyskać akceptację Inspektora nadzoru. Wykonawca powinien wykonywać roboty ziemne przy użyciu potrzebnej liczby maszyn o odpowiedniej wydajności. Powinny one gwarantować przeprowadzenie robót zgodnie z zasadami określonymi w Dokumentacji Projektowej i wymaganiami Specyfikacji Technicznych. Sprzęt powinien być stale utrzymywany w dobrym stanie technicznym. Wykonawca powinien również dysponować sprawnym sprzętem rezerwowym, umożliwiającym prowadzenie robót w przypadku awarii sprzętu podstawowego. Inspektor nadzoru poleci usunąć z Terenu Budowy sprzęt nie odpowiadający warunkom Kontraktu i wymaganiom sformułowanym w Dokumentacji Projektowej oraz Specyfikacjach Technicznych. Szczegółowe wymagania dla sprzętu określają ST D-00.00.00. i D-02.03.01.

### 4. TRANSPORT

#### 4.1. TRANSPORT GRUNTÓW

Wykonawca ma obowiązek zorganizowania transportu z uwzględnieniem wymogów bezpieczeństwa, zarówno w obrębie pasa robót drogowych, jak i poza nim. Środki transportowe poruszające się po drogach poza pasem drogowym powinny spełniać odpowiednie wymagania w zakresie parametrów charakteryzujących pojazdy, w szczególności w odniesieniu do gabarytów i obciążenia na oś. Jakikolwiek skutki finansowe oraz prawne, wynikające z niedotrzymania wymienionych powyżej warunków obciążają Wykonawcę. Zwiększenie odległości transportu ponad wartości przyjęte w Kontrakcie nie może być podstawą roszczeń Wykonawcy, dotyczących dodatkowej zapłaty za transport, o ile zwiększone odległości nie zostały wcześniej zaakceptowane na piśmie przez Inspektora nadzoru. Wykonawca jest zobowiązany do oczyszczenia nawierzchni dróg i ulic z ziemi nanoszonej przez pojazdy.

## 4.2. TRANSPORT I SKŁADOWANIE GEOSYNTETYKÓW

Wykonawca powinien zadbać, aby transport, przenoszenie, przechowywanie i zabezpieczanie geosyntetyków były wykonywane w sposób nie powodujący mechanicznych lub chemicznych ich uszkodzeń. Geosyntetyki wrażliwe na światło słoneczne powinny pozostawać zakryte w czasie od ich wyprodukowania do ich wbudowania.

## 5. WYKONANIE ROBÓT

### 5.1. ODWODNIENIE PASA ROBÓT ZIEMNYCH

Niezależnie od budowy urządzeń, stanowiących elementy systemów odwadniających ujętych w Dokumentacji Projektowej, Wykonawca powinien, o ile wymagają tego warunki terenowe, wykonać urządzenia, które zapewniają odprowadzenie wód gruntowych i opadowych poza obszar robót ziemnych tak, aby zabezpieczyć grunty przed przewilgoceniem i nawodnieniem. Wykonawca ma obowiązek takiego wykonywania wykopów i nasypów, aby powierzchniom gruntu nadawać w całym okresie trwania robót spadki, zapewniające prawidłowe odwodnienie.

Jeżeli wskutek zaniedbania Wykonawcy grunty ulegną nawodnieniu, które spowoduje ich długotrwałą nieprzydatność, Wykonawca ma obowiązek usunięcia tych gruntów i zastąpienia ich gruntami przydatnymi na własny koszt bez jakichkolwiek dodatkowych opłat ze strony Zamawiającego za te czynności, jak również za dowieziony grunt.

Odprowadzenie wód do istniejących zbiorników naturalnych i urządzeń odwadniających musi być poprzedzone uzgodnieniem z odpowiednimi władzami.

## 6. KONTROLA JAKOŚCI ROBÓT

### 6.1. ZASADY OGÓLNE KONTROLI JAKOŚCI ROBÓT

Kontrola jakości robót powinna być przeprowadzona zgodnie z zasadami ogólnymi podanymi w ST D-00.00.00.

Przed przystąpieniem do robót ziemnych Wykonawca powinien sprawdzić prawidłowość wykonania robót pomiarowych i przygotowawczych.

## 7. OBMIAR ROBÓT

Obmiar robót ziemnych nie powinien obejmować objętości nie wykazanych w Dokumentacji Projektowej, za wyjątkiem zaakceptowanych na piśmie przez Inspektora nadzoru. Podana zasada dotyczy wszystkich czynności związanych z robotami ziemnymi.

## 8. ODBIÓR ROBÓT

Roboty ziemne uznaje się za wykonane zgodnie z Dokumentacją Projektową, jeżeli wszystkie wyniki badań przeprowadzonych przy odbiorach okazały się zgodne z wymaganiami.

W przypadku gdyby wykonanie choć jednego elementu robót ziemnych okazało się niezgodne z wymaganiami, roboty ziemne uznaje się za niezgodne z Dokumentacją Projektową. W tym przypadku Wykonawca robót zobowiązany jest doprowadzić roboty do zgodności z wymaganiami i przedstawić je do ponownego odbioru. Dodatkowe roboty w opisanej wyżej sytuacji nie podlegają zapłacie.

## 9. PODSTAWA PŁATNOŚCI

Zakończone i przejęte przez Inspektora nadzoru roboty ziemne będą opłacone według cen jednostkowych określonych dla poszczególnych rodzajów robót. Zakres czynności objętych ceną jednostkową podano w p.9 ST D-02.01.01 oraz ST D-02.03.01. Płatność za 1 m<sup>3</sup> należy przyjmować na podstawie obmiaru i oceny jakości robót w oparciu o wyniki pomiarów i badań laboratoryjnych.

## 10. PRZEPISY ZWIĄZANE

### 10.1. NORMY

1. PN-B-02481:1998 Geotechnika. Terminologia, symbole literowe i jednostki miary.
2. PN-B-04481:1998 Grunty budowlane. Badania próbek gruntów.
3. PN-S-02205:1998 Drogi samochodowe. Roboty ziemne. Wymagania i badania.
4. PN-ISO10318:1993 Geotekstyli. Terminologia

- 
5. PN-EN-963:1999 Geotekstylia i wyroby pokrewne.
  6. BN-77/8931-12 Drogi samochodowe. Oznaczanie wskaźnika zagęszczenia gruntu.
  7. PN-S-02204:1997 Drogi samochodowe. Odwodnienie dróg.

#### **10.2. INNE DOKUMENTY**

8. Wykonanie i odbiór robót ziemnych dla dróg szybkiego ruchu, Instytut Badawczy Dróg i Mostów, Warszawa, 1978.
9. Instrukcja badań podłoża gruntowego budowli drogowych i mostowych, GDDP, Warszawa 1998.
10. Wytyczne wzmocnienia podłoża gruntowego w budownictwie drogowym, IBDiM, Warszawa 2002

## **D-02.01.01. WYKONANIE WYKOPÓW W GRUNTACH NIESKALISTYCH**

### **1. WSTĘP**

#### **1.1. PRZEDMIOT ST**

Przedmiotem niniejszej Specyfikacji Technicznej (ST) są wymagania dotyczące wykonania i odbioru wykopów w gruntach nieskalistych związanych z przebudową ulicy Mostowej oraz 1 Maja w Świnoujściu wraz z budową ciągu pieszo-rowerowego.

#### **1.2. ZAKRES STOSOWANIA ST**

Specyfikacja Techniczna jest stosowana jako dokument przetargowy i kontraktowy przy zlecaniu i realizacji robót wymienionych w p.1.1.

#### **1.3. ZAKRES ROBÓT OBJĘTYCH ST**

Ustalenia zawarte w niniejszej specyfikacji obejmują wykonanie wykopów w gruntach nieskalistych wraz z transportem gruntu na odkład.

#### **1.4. OKREŚLENIA PODSTAWOWE**

Podstawowe określenia zostały podane w p.1.4. ST D-02.00.01.

#### **1.5. OGÓLNE WYMAGANIA DOTYCZĄCE ROBÓT**

Wykonawca robót jest odpowiedzialny za jakość wykonanych robót oraz za ich zgodność z Dokumentacją Projektową, ST oraz z poleceniami Inspektora nadzoru. Ogólne wymagania dotyczące robót podano w ST D-02.00.01.

### **2. MATERIAŁY (GRUNTY)**

Wykopy będą prowadzone w gruntach nieskalistych.

### **3. SPRZĘT**

Wykonawca jest zobowiązany do używania jedynie takiego sprzętu, który nie spowoduje niekorzystnego wpływu na właściwości gruntu zarówno w miejscu jego naturalnego zalegania jak też w czasie odpajania i transportu. Ogólne wymagania i ustalenia dotyczące sprzętu określono w p. 3 ST D-02.00.01.

### **4. TRANSPORT**

Ogólne wymagania i ustalenia dotyczące transportu określono w p. 4 ST D-02.00.01.

### **5. WYKONANIE ROBÓT**

#### **5.1. ZASADY PROWADZENIA ROBÓT**

Wykopy należy wykonywać z zachowaniem wymagań dotyczących dokładności, określonych w p. 5.4. Sposób wykonania skarp wykopu powinien gwarantować ich stateczność w całym okresie prowadzenia robót, a naprawa uszkodzeń, wynikających z nieprawidłowego ukształtowania skarp wykopu, ich podcięcia lub innych odstępstw od Dokumentacji Projektowej obciąża Wykonawcę. Odspojone grunty przydatne do wykonania nasypów powinny być bezpośrednio wbudowane w nasyp lub przewiezione na odkład. Odpajanie i transport gruntów przydatnych, przewidzianych do budowy nasypu są dopuszczalne tylko wówczas, gdy w miejscu wbudowania zapewniono pracę sprzętu gwarantującego rozłożenie i zagęszczenie gruntu zgodnie z wymaganiami Dokumentacji Projektowej i Specyfikacji Technicznych. O ile Inspektor nadzoru dopuści czasowe składowanie gruntów należy je odpowiednio zabezpieczyć przed nadmiernym zawilgoceniem. Jeżeli grunt jest zamrznięty nie należy odpajać go do głębokości ok. 0,5 m powyżej projektowanych rzędnych robót ziemnych. Ustalenia dotyczące odwodnienia wykopów określono w ST D-02.00.01. p.5.1.

## 5.2. WYMAGANIA DOTYCZĄCE ZAGĘSZCZENIA

Zagęszczenie gruntu w wykopach i miejscach zerowych robót ziemnych powinno spełniać wymagania, dotyczące minimalnej wartości wskaźnika zagęszczenia ( $I_s$ ), podane w tablicy 1.

Jeżeli grunty rodzime w wykopach i miejscach zerowych nie mają wymaganego wskaźnika zagęszczenia, to przed ułożeniem konstrukcji nawierzchni należy je dogęścić do wartości  $I_s$  podanych w tablicy 1.

Tablica 1. Minimalne wartości wskaźnika zagęszczenia w wykopach i miejscach zerowych robót ziemnych.

Strefa korpusu	Minimalna wartość $I_s$
Górna warstwa o grubości 20 cm	1,00
Na głębokości od 20-50 cm od powierzchni korony robót ziemnych	0,97

Jeżeli wartość wskaźnika zagęszczenia określone w tab. 1 nie mogą być osiągnięte przez bezpośrednie zagęszczanie gruntów rodzimych, to należy podjąć środki w celu ulepszenia gruntu podłoża, umożliwiające uzyskanie wymaganych wartości wskaźnika zagęszczenia. Możliwe do zastosowania środki, o ile nie są określone w SST, proponuje Wykonawca i przedstawi do akceptacji Inspektorowi nadzoru.

Dodatkowo można sprawdzić nośność warstwy gruntu na powierzchni robót ziemnych na podstawie pomiaru wtórnego modułu odkształcenia  $E_2$  zgodnie z PN-02205:1998.

## 5.3. RUCH BUDOWLANY

Nie należy dopuszczać ruchu budowlanego po dnie wykopu o ile grubość warstwy gruntu (nadkładu) powyżej rzędnych robót ziemnych jest mniejsza niż 0,3 m. Z chwilą przystąpienia do ostatecznego profilowania dna wykopu dopuszcza się po nim jedynie ruch maszyn wykonujących tę czynność budowlaną. Może odbywać się jedynie sporadyczny ruch pojazdów, które nie spowodują uszkodzeń nawierzchni korpusu. Naprawa uszkodzeń powierzchni robót ziemnych, wynikających z niedotrzymania podanych wyżej warunków obciąża Wykonawcę robót ziemnych.

## 5.4. DOKŁADNOŚĆ WYKONANIA WYKOPÓW

Różnica w stosunku do projektowanych rzędnych robót ziemnych nie może przekraczać +1 cm i -3 cm. Szerokość korpusu nie może różnić się od szerokości projektowanej o więcej niż 10 cm, a krawędzie dna wykopu nie powinny mieć wyraźnych załamania. Pochylenie skarp wykopu nie może różnić się od projektowanego o więcej niż 10% jego wartości wyrażonej tangensem kąta. Maksymalna głębokość wklęsłości na powierzchni skarp wykopu nie może przekraczać 10 cm przy pomiarze łatą 3 metrową, albo powinny być spełnione inne wymagania dotyczące równości, wynikające ze sposobu umocnienia powierzchni skarp lub określone przez Inspektora nadzoru.

## 6. KONTROLA JAKOŚCI ROBÓT

Ogólne zasady kontroli jakości robót podano w p.6 ST D-02.00.01.

Sprawdzenie wykonania wykopów polega na kontrolowaniu zgodności z wymaganiami określonymi w niniejszej specyfikacji oraz w Dokumentacji Projektowej. W czasie kontroli szczególną uwagę należy zwrócić na:

- odspajanie gruntów w sposób nie pogarszający ich właściwości,
- odwodnienie wykopów w czasie wykonywania robót i po ich zakończeniu,
- dokładność wykonania wykopów (usytuowanie i wykończenie),
- zagęszczenie górnej strefy korpusu w wykopie według wymagań określonych w p. 5.2.

## 7. OBMIAR ROBÓT

Objętości wykopów będą obliczone przez Wykonawcę w  $m^3$  (metrach sześciennych) i sprawdzone przez Inspektora nadzoru. Obliczenia będą oparte na Dokumentacji Projektowej i pomiarach w terenie.

## 8. ODBIÓR ROBÓT

Zasady odbioru określono w ST D-02.00.01., p.8.

## 9. PODSTAWA PŁATNOŚCI

Płatność za 1 m<sup>3</sup> należy przyjmować na podstawie obmiaru i oceny jakości robót w oparciu o wyniki pomiarów i badań laboratoryjnych.

Cena jednostkowa dla wykopów w gruntach nieskalistych obejmuje:

- prace pomiarowe
- wykonanie wykopu z transportem urobku na odkład,
- profilowanie dna wykopu, rowów, skarp zgodnie z Dokumentacją Projektową,
- zagęszczenie powierzchni wykopu do wielkości podanej w ST,
- przeprowadzenie wymaganych pomiarów i badań laboratoryjnych,
- odwodnienie wykopu na czas jego wykonywania.

## 10. PRZEPISY ZWIĄZANE

Spis przepisów związanych podano w ST D-02.00.01.

## **D-02.03.01. WYKONANIE NASYPÓW**

### **1. WSTĘP**

#### **1.1. PRZEDMIOT ST**

Przedmiotem niniejszej Specyfikacji Technicznej (ST) są wymagania dotyczące wykonania i odbioru nasypów, związanych z przebudową ulicy Mostowej oraz 1 Maja w Świnoujściu wraz z budową ciągu pieszo-rowerowego.

#### **1.2. ZAKRES STOSOWANIA ST**

Specyfikacja Techniczna jest stosowana jako dokument przetargowy i kontraktowy przy zlecaniu i realizacji robót wymienionych w p.1.1.

#### **1.3. ZAKRES ROBÓT OBJĘTYCH ST**

Ustalenia zawarte w niniejszej specyfikacji dotyczą zasad prowadzenia robót ziemnych w czasie przebudowy dróg i obejmują wykonanie nasypów z gruntu przepuszczalnego dowiezonego na teren budowy.

#### **1.4. OKREŚLENIA PODSTAWOWE**

Podstawowe określenia zostały podane w ST D-02.00.01 pkt 1.4.

#### **1.5. OGÓLNE WYMAGANIA DOTYCZĄCE ROBÓT**

Ogólne wymagania dotyczące robót podano w ST D-02.00.01 pkt 1.5.

## **2. MATERIAŁY (GRUNTY)**

### **2.1. OGÓLNE WYMAGANIA DOTYCZĄCE MATERIAŁÓW**

Ogólne wymagania dotyczące materiałów, ich pozyskiwania i składowania, podano w ST D-02.00.01 pkt 2.

### **2.2. GRUNTY I MATERIAŁY DO NASYPÓW**

Grunty uzyskane przy wykonywaniu wykopów powinny być przez Wykonawcę wykorzystane w maksymalnym stopniu do budowy nasypów. Grunty przydatne do budowy nasypów mogą być wywiezione poza plac budowy tylko wówczas, gdy stanowią nadmiar objętości robót ziemnych albo na polecenie lub za zezwoleniem Inspektora nadzoru.

Jeśli grunty przydatne uzyskane przy wykonywaniu wykopów nie będące nadmiarem objętości robót ziemnych zostały za zgodą Inspektora nadzoru wywiezione przez Wykonawcę poza plac budowy z przeznaczeniem innym niż budowa nasypów lub wykonanie prac objętych Kontraktem, Wykonawca jest obowiązany do dostarczenia równoważnej objętości gruntów przydatnych ze źródeł własnych, zaakceptowanych przez Inspektora nadzoru.

Grunty i materiały nieprzydatne do budowy nasypów powinny być wywiezione przez Wykonawcę na odkład. Inspektor nadzoru może nakazać pozostawienie na placu budowy gruntów, których czasowa nieprzydatność wynika jedynie z powodu zamarznięcia lub nadmiernej wilgotności.

Dopuszcza się wykonanie nasypów wyłącznie z gruntów i materiałów przydatnych do tego celu, to znaczy takich, które spełniają szczegółowe wymagania zawarte w normie PN-S-02205 oraz dodatkowe wymagania określone w ST i są zaakceptowane przez Inspektora nadzoru. Akceptacja następuje na bieżąco, w czasie trwania robót ziemnych, na podstawie przedkładanych przez Wykonawcę wyników badań laboratoryjnych, określonych w punkcie 6 niniejszej ST.

Grunty i materiały przydatne bez zastrzeżeń obejmują:

- rozdrobnione skały i materiały, gruboziarniste, twarde i średniotwarde,
- żwiry i pospółki,
- piaski grube, średnie i drobne, naturalne i łamane.

W przypadku stosowania materiałów o ograniczonej przydatności Wykonawca ma obowiązek uwzględnienia wszystkich zastrzeżeń, dotyczących technologii i dopuszczonych miejsc wbudowania tych materiałów, określonych w PN-S-02205:1998, tablica 2. Grunty przydatne z zastrzeżeniami mogą



być użyte do wykonywania dolnych warstw nasypów poniżej strefy przemarzania z wyjątkiem nasypów w miejscu bagrowania torfów.

Jeżeli Wykonawca wbuduje w nasypy grunty lub materiały nieprzydatne, albo nie uwzględni zastrzeżeń dotyczących materiałów o ograniczonej przydatności, określonych w ST lub przez Inspektora nadzoru, to wszelkie takie odcinki nasypów zostaną przez Wykonawcę na jego koszt usunięte i wykonane powtórnie z materiałów o odpowiednich właściwościach.

Wartość wskaźnika różnoziarnistości "U" gruntów użytych do wykonania nasypów nie powinna być mniejsza od 3.

### 3. SPRZĘT

#### 3.1. OGÓLNE WYMAGANIA DOTYCZĄCE SPRZĘTU

Ogólne wymagania i ustalenia dotyczące sprzętu określono w ST D-02.00.01 pkt 3.

#### 3.2. DOBÓR SPRZĘTU ZAGĘSZCZAJĄCEGO

W tablicy 1 podano, dla różnych rodzajów gruntów, orientacyjne dane przy doborze sprzętu zagęszczającego. Sprzęt do zagęszczania powinien być zatwierdzony przez Inspektora nadzoru.

Tablica 1. Orientacyjne dane przy doborze sprzętu zagęszczającego dla gruntu niespoistego.

Działanie sprzętu	Rodzaj sprzętu	Grunt niespoisty - piasek, żwir, pospółka		Uwagi
		grubość warstwy w cm	liczba przejazdów	
Statische	1. Walce gładkie	10 - 20	4 - 8	do zagęszczania górnych warstw,
	2. Walce okołkowane	-	-	do mokrych gruntów nie nadają się,
	3. Walce ogumione (samojezdne i przyczepne)	20 - 40	6 - 10	dobrze do mokrych gruntów
Dynamiczne	4. Płyty spadające (ubijaki)	-	-	do mokrych gruntów nie nadają się
	5. Szybko uderzające ubijaki	20 - 40	2 - 4	
	6. Walce wibracyjne:			
	- do 5 ton	30 - 50	3 - 5	
	- 5 - 8 ton	40 - 60	3 - 5	
- ponad 8 ton	50 - 80	3 - 5		
7. Płyty wibracyjne:				
- lekkie	20 - 40	5 - 8		zaleca się przy wąskich przekopach
- ciężkie	30 - 60	4 - 6		

### 4. TRANSPORT

Ogólne wymagania dotyczące transportu podano w ST D-02.00.01 pkt 4.

### 5. WYKONANIE ROBÓT

#### 5.1. OGÓLNE ZASADY WYKONANIA ROBÓT

Ogólne zasady wykonania robót podano w ST D-02.00.01 pkt 5.

#### 5.2. UKOP I DOKOP

##### 5.2.1. MIEJSCE UKOPU LUB DOKOPU

Miejsce ukopu lub dokopu powinno być wskazane w dokumentacji projektowej, w innych dokumentach kontraktowych lub przez Inspektora nadzoru. Jeżeli miejsce to zostało wybrane przez Wykonawcę, musi być ono zaakceptowane przez Inspektora nadzoru.

Miejsce ukopu lub dokopu powinno być tak dobrane, żeby zapewnić przewóz lub przemieszczanie gruntu na jak najkrótszych odległościach. O ile to możliwe, transport gruntu powinien odbywać się w poziomie lub zgodnie ze spadkiem terenu. Miejsce dokopu musi być legalne i posiadać wszystkie wymagane prawem dokumenty dopuszczające eksploatację złoża.

Ukopy mogą mieć kształt poszerzonych rowów przyległych do korpusu. Ukopy powinny być wykonywane równoległe do osi drogi, po jednej lub obu jej stronach.

#### 5.2.2. ZASADY PROWADZENIA ROBÓT W UKOPIE I DOKOPIE

Pozyskiwanie gruntu z ukopu lub dokopu może rozpocząć się dopiero po pobraniu próbek i zbadaniu przydatności zalegającego gruntu do budowy nasypów oraz po wydaniu zgody na piśmie przez Inspektora nadzoru. Głębokość na jaką należy ocenić przydatność gruntu powinna być dostosowana do zakresu prac.

Grunty nieprzydatne do budowy nasypów nie powinny być odspajane, chyba że wymaga tego dostęp do gruntu przeznaczonego do przewiezienia z dokopu w nasyp. Odspojone przez Wykonawcę grunty nieprzydatne powinny być wbudowane z powrotem w miejscu ich pozyskania, zgodnie ze wskazaniami Inspektora nadzoru. Roboty te będą włączone do obmiaru robót i opłacone przez Zamawiającego tylko wówczas, gdy odspojenie gruntów nieprzydatnych było konieczne i zostało potwierdzone przez Inspektora nadzoru.

Dno ukopu należy wykonać ze spadkiem od 2 do 3% w kierunku możliwego spływu wody. O ile to konieczne, ukop (dokop) należy odwodnić przez wykonanie rowu odpływowego.

Jeżeli ukop jest zlokalizowany na zboczu, nie może on naruszać stateczności zbocza.

Dno i skarpy ukopu po zakończeniu jego eksploatacji powinny być tak ukształtowane, aby harmonizowały z otaczającym terenem. Na dnie i skarpach ukopu należy przeprowadzić rekultywację według odrębnej dokumentacji projektowej.

### 5.3. WYKONANIE NASYPÓW

#### 5.3.1. PRZYGOTOWANIE PODŁOŻA W OBREBIE PODSTAWY NASYPU

Przed przystąpieniem do budowy nasypu należy w obrębie jego podstawy zakończyć roboty przygotowawcze, określone w ST D-01.00.00 „Roboty przygotowawcze”.

##### 5.3.1.1. ZAGĘSZCZENIE GRUNTÓW W PODŁOŻU NASYPÓW

Wykonawca powinien skontrolować wskaźnik zagęszczenia gruntów rodzimych, zalegających w górnej strefie podłoża nasypu, do głębokości 0,5 metra od powierzchni terenu. Jeżeli wartość wskaźnika zagęszczenia jest mniejsza niż określona w tablicy 2, Wykonawca powinien dogęścić podłoże tak, aby powyższe wymaganie zostało spełnione.

Jeżeli wartości wskaźnika zagęszczenia określone w tablicy 2 nie mogą być osiągnięte przez bezpośrednie zagęszczanie podłoża, to należy podjąć środki w celu ulepszenia gruntu podłoża, umożliwiające uzyskanie wymaganych wartości wskaźnika zagęszczenia.

Tablica 2. Minimalne wartości wskaźnika zagęszczenia dla podłoża nasypów do głębokości 0,5 m od powierzchni terenu

Nasypy o wysokości	Minimalna wartość $I_s$
do 2 metrów	0,95
ponad 2 metry	0,95

#### 5.3.2. WYBÓR GRUNTÓW I MATERIAŁÓW DO WYKONANIA NASYPÓW

Wybór gruntów i materiałów do wykonania nasypów powinien być dokonany z uwzględnieniem zasad podanych w punkcie 2.

#### 5.3.3. ZASADY WYKONANIA NASYPÓW

##### 5.3.3.1. OGÓLNE ZASADY WYKONYWANIA NASYPÓW

Nasypy powinny być wznoszone przy zachowaniu przekroju poprzecznego i profilu podłużnego, które określono w dokumentacji projektowej, z uwzględnieniem ewentualnych zmian wprowadzonych wcześniej przez Inspektora nadzoru.

W celu zapewnienia stateczności nasypu i jego równomiernego osiadania należy przestrzegać następujących zasad:

a) Nasypy należy wykonywać metodą warstwową, z gruntów przydatnych do budowy nasypów.

Nasypy powinny być wznoszone równomiernie na całej szerokości.

- b) Grubość warstwy w stanie luźnym powinna być odpowiednio dobrana w zależności od rodzaju gruntu i sprzętu używanego do zagęszczania. Przystąpienie do wbudowania kolejnej warstwy nasypu może nastąpić dopiero po stwierdzeniu przez Inspektora nadzoru prawidłowego wykonania warstwy poprzedniej.
- c) Grunty o różnych właściwościach należy wbudowywać w oddzielnych warstwach, o jednakowej grubości na całej szerokości nasypu. Grunty spoiste należy wbudowywać w dolne, a grunty niespoiste w górne warstwy nasypu.
- d) Warstwy gruntu przepuszczalnego należy wbudowywać poziomo, a warstwy gruntu mało przepuszczalnego ze spadkiem górnej powierzchni około  $4\% \pm 1\%$ . Kiedy nasyp jest budowany w terenie płaskim spadek powinien być obustronny, gdy nasyp jest budowany na zboczu spadek powinien być jednostronny, zgodny z jego pochyleniem. Ukształtowanie powierzchni warstwy powinno uniemożliwiać lokalne gromadzenie się wody.
- e) Jeżeli w okresie zimowym następuje przerwa w wykonywaniu nasypu, a górna powierzchnia jest wykonana z gruntu spoistego, to jej spadki porzeczne powinny być ukształtowane ku osi nasypu, a woda odprowadzona poza nasyp z zastosowaniem ścieku. Takie ukształtowanie górnej powierzchni gruntu spoistego zapobiega powstaniu potencjalnych powierzchni poślizgu w gruncie tworzącym nasyp.
- f) Górne warstwy nasypu, o grubości co najmniej 0,50 metra należy wykonać z gruntów niewysadzinowych, o wskaźniku wodoprzepuszczalności „k” nie mniejszym od  $6 \times 10^{-5}$  m/s.
- g) Grunt przewieziony w miejsce wbudowania powinien być bezzwłocznie wbudowany w nasyp. Inspektor nadzoru może dopuścić czasowe składowanie gruntu, pod warunkiem jego zabezpieczenia przed nadmiernym zawilgoceniem.

#### 5.3.3.2. WYKONYWANIE NASYPÓW W OKRESIE DESZCZÓW

Wykonywanie nasypów należy przerwać, jeżeli wilgotność gruntu przekracza wartość dopuszczalną, to znaczy jest większa od wilgotności optymalnej o więcej niż wartość tolerancji wg p. 5.3.4.3.

Na warstwie gruntu nadmiernie zawilgoconego nie wolno układać następnej warstwy gruntu.

Osuszenie można przeprowadzić w sposób mechaniczny lub chemiczny, poprzez wymieszanie z wapnem palonym albo hydratyzowanym.

W celu zabezpieczenia nasypu przed nadmiernym zawilgoceniem, poszczególne jego warstwy oraz korona nasypu po zakończeniu robót ziemnych powinny być równe i mieć spadki potrzebne do prawidłowego odwodnienia, według p. 5.3.3.1, poz. d).

W okresie deszczowym nie należy pozostawiać nie zagęszczonej warstwy do dnia następnego. Jeżeli warstwa gruntu niezagęszczonego uległa przewilgoceniu, a Wykonawca nie jest w stanie osuszyć jej i zagęścić w czasie zaakceptowanym przez Inspektora nadzoru, to może on nakazać Wykonawcy usunięcie wadliwej warstwy.

#### 5.3.3.3. WYKONYWANIE NASYPÓW W OKRESIE MROZÓW

Niedopuszczalne jest wykonywanie nasypów w temperaturze, przy której nie jest możliwe osiągnięcie w nasypie wymaganego wskaźnika zagęszczenia gruntów.

Nie dopuszcza się wbudowania w nasyp gruntów zamrzniętych lub gruntów przemieszanych ze śniegiem lub lodem.

W czasie dużych opadów śniegu wykonywanie nasypów powinno być przerwane. Przed wznowieniem prac należy usunąć śnieg z powierzchni wznoszonego nasypu.

Jeżeli warstwa niezagęszczonego gruntu zamarzła, to nie należy jej przed rozmarznięciem zagęszczać ani układać na niej następnych warstw.

### 5.3.4. ZAGĘSZCZENIE GRUNTU

#### 5.3.4.1. OGÓLNE ZASADY ZAGĘSZCZANIA GRUNTU

Każda warstwa gruntu jak najszybciej po jej rozłożeniu, powinna być zagęszczona z zastosowaniem sprzętu odpowiedniego dla danego rodzaju gruntu oraz występujących warunków.

Rozłożone warstwy gruntu należy zagęszczać od krawędzi nasypu w kierunku jego osi.

#### 5.3.4.2. GRUBOŚĆ WARSTWY

Grubość warstwy zagęszczonego gruntu oraz liczbę przejazdów maszyny zagęszczającej zaleca się określić doświadczalnie dla każdego rodzaju gruntu i typu maszyny, zgodnie z zasadami podanymi w punkcie 5.3.4.5.

Orientacyjne wartości, dotyczące grubości warstw różnych gruntów oraz liczby przejazdów różnych maszyn do zagęszczania podano w punkcie 3.

### 5.3.4.3. WILGOTNOŚĆ GRUNTU

Wilgotność gruntu w czasie zagęszczania powinna być równa wilgotności optymalnej, z tolerancją:

- $\pm 2$  % jej wartości (grunty niespoiste),
- +0%, -2% (grunty mało i średniospoiste),
- +2%, -4% (mieszanki popiołowo-żużlowe)

Jeżeli wilgotność naturalna gruntu jest niższa od wilgotności optymalnej z tolerancją jej wartości, to wilgotność gruntu należy zwiększyć przez dodanie wody.

Jeżeli wilgotność gruntu jest wyższa od wilgotności optymalnej z tolerancją jej wartości, grunt należy osuszyć w sposób mechaniczny lub chemiczny, ewentualnie wykonać drenaż z warstwy gruntu przepuszczalnego. Sposób osuszenia przewilgoconego gruntu powinien być zaakceptowany przez Inspektora nadzoru.

Sprawdzenie wilgotności gruntu należy przeprowadzać laboratoryjnie, z częstotliwością określoną w punkcie 6.3.2 i 6.3.3.

### 5.3.4.4. WYMAGANIA DOTYCZĄCE ZAGĘSZCZANIA

W zależności od uziarnienia stosowanych materiałów, zagęszczenie warstwy należy określać za pomocą oznaczenia wskaźnika zagęszczenia lub porównania pierwotnego i wtórnego modułu odkształcenia.

Kontrolę zagęszczenia na podstawie porównania pierwotnego i wtórnego modułu odkształcenia, określonych zgodnie z normą PN-S-02205 „Drogi samochodowe. Roboty ziemne. Wymagania i badania. Załącznik B” należy stosować tylko dla gruntów gruboziarnistych, dla których nie jest możliwe określenie wskaźnika zagęszczenia  $I_s$ , według BN-77/8931-12.

Wskaźnik zagęszczenia gruntów w nasypach, określony według normy BN-77/8931-12, powinien na całej szerokości korpusu spełniać wymagania podane w tabelicy 3.

Tabela 3. Minimalne wartości wskaźnika zagęszczenia gruntu w nasypach

Strefa nasypu	Minimalna wartość $I_s$
Górna warstwa o grubości 20 cm	1,00
Niżej leżące warstwy nasypu do głębokości 1,2 m od powierzchni robót ziemnych	0,97
Warstwy nasypu na głębokości poniżej 1,2 m od powierzchni robót ziemnych	0,95

Jako zastępcze kryterium oceny wymaganego zagęszczenia gruntu, dla których trudne jest pomierzenie wskaźnika zagęszczenia, przyjmuje się wartość wskaźnika odkształcenia  $I_o$ , określonego zgodnie z normą PN-S-02205.

Wskaźnik odkształcenia nie powinien być większy niż:

- a) dla żwirów, pospółek i piasków:
  - 2,2 przy wymaganej wartości  $I_s \geq 1,0$ ,
  - 2,5 przy wymaganej wartości  $I_s < 1,0$ ,
- b) dla gruntów drobnoziarnistych o równomiernym uziarnieniu (pyłów, glin pylastych, glin zwięzłych, iltów) - 2,0,
- c) dla gruntów różnoziarnistych (żwirów gliniastych, pospółek gliniastych, glin piaszczystych zwięzłych) - 3,0,
- d) dla narzutów kamiennych, rumoszy - 4,0,
- e) dla gruntów antropogenicznych - na podstawie badań poligonowych.

Jeżeli badania kontrolne wykażą, że zagęszczenie warstwy nie jest wystarczające, to Wykonawca powinien spulchnić warstwę, doprowadzić grunt do wilgotności optymalnej i powtórnie zagęścić. Jeżeli powtórne zagęszczenie nie spowoduje uzyskania wymaganego wskaźnika zagęszczenia, Wykonawca powinien usunąć warstwę i wbudować nowy materiał, o ile Inspektor nadzoru nie zezwoli na ponowienie próby prawidłowego zagęszczenia warstwy.

### 5.3.4.5. PRÓBNE ZAGĘSZCZENIE

Poletko doświadczalne dla próbnego zagęszczenia gruntu o minimalnej powierzchni 300 m<sup>2</sup>, powinno być wykonane na terenie oczyszczonym z gleby, na którym układa się grunt czterema pasmami o szerokości od 3,5 do 4,5 metra każde. Poszczególne warstwy układanego gruntu powinny mieć w każdym pasie inną grubość z tym, że wszystkie muszą mieścić się w granicach właściwych dla

danego sprzętu zagęszczającego. Wilgotność gruntu powinna być równa optymalnej z tolerancją podaną w p. 5.3.4.3. Grunt ułożony na poletku według podanej wyżej zasady powinien być następnie zagęszczony, a po każdej serii przejść maszyny należy określić wskaźniki zagęszczenia, dopuszczając stosowanie aparatów izotopowych.

Oznaczenie wskaźnika zagęszczenia należy wykonać co najmniej w 4 punktach, z których co najmniej 2 powinny umożliwić ustalenie wskaźnika zagęszczenia w dolnej części warstwy. Na podstawie porównania uzyskanych wyników zagęszczenia z wymaganiami podanymi w p. 5.3.4.4 dokonuje się wyboru sprzętu i ustala się potrzebną liczbę przejść oraz grubość warstwy rozkładanego gruntu.

## 5.4. ODKŁADY

### 5.4.1. WARUNKI OGÓLNE WYKONANIA ODKŁADÓW

Roboty omówione w tym punkcie dotyczą postępowania z gruntami lub innymi materiałami, które zostały pozyskane w czasie wykonywania wykopów, a które nie będą wykorzystane do budowy nasypów oraz innych prac związanych z trasą drogową.

Grunty lub inne materiały powinny być przewiezione na odkład, jeżeli:

- a) stanowią nadmiar objętości w stosunku do objętości gruntów przewidzianych do wbudowania,
- b) są nieprzydatne do budowy nasypów oraz wykorzystania w innych pracach, związanych z budową trasy drogowej,
- c) ze względu na harmonogram robót nie jest ekonomicznie uzasadnione oczekiwanie na wbudowanie materiałów pozyskiwanych z wykopu.

Wykonawca może przyjąć, że zachodzi jeden z podanych wyżej przypadków tylko wówczas, gdy zostało to jednoznacznie określone w dokumentacji projektowej, harmonogramie robót lub przez Inspektora nadzoru.

### 5.4.2. LOKALIZACJA ODKŁADU

Jeżeli pozwalają na to właściwości materiałów przeznaczonych do przewiezienia na odkład, materiały te powinny być w razie możliwości wykorzystane do wyrównania terenu, zasypania dołów i sztucznych wyrobisk oraz do ewentualnego poszerzenia nasypów. Roboty te powinny być wykonane zgodnie z dokumentacją projektową i odpowiednimi zasadami, dotyczącymi wbudowania i zagęszczania gruntów oraz wskazówkami Inspektora nadzoru.

Jeżeli nie przewidziano zagospodarowania nadmiaru objętości w sposób określony powyżej, materiały te należy przewieźć na odkład.

Lokalizacja odkładu powinna być wskazana w dokumentacji projektowej lub przez Inspektora nadzoru. Jeżeli miejsce odkładu zostało wybrane przez Wykonawcę, musi być ono zaakceptowane przez Inspektora nadzoru. Niezależnie od tego, Wykonawca musi uzyskać zgodę właściciela terenu.

Jeżeli odkłady są zlokalizowane wzdłuż odcinka trasy przebiegającego w wykopie, to:

- a) odkłady można wykonać z obu stron wykopu, jeżeli pochylenie poprzeczne terenu jest niewielkie, przy czym odległość podnóża skarpy odkładu od górnej krawędzi wykopu powinna wynosić:
  - nie mniej niż 3 metry w gruntach przepuszczalnych,
  - nie mniej niż 5 metrów w gruntach nieprzepuszczalnych,
- b) przy znacznym pochyleniu poprzecznym terenu, jednak mniejszym od 20%, odkład należy wykonać tylko od górnej strony wykopu, dla ochrony od wody stokowej,
- c) przy pochyleniu poprzecznym terenu wynoszącym ponad 20%, odkład należy zlokalizować od dolnej strony wykopu,
- d) na odcinkach zagrożonych przez zasypywanie drogi śniegiem, odkład należy wykonać od strony najczęściej wiejących wiatrów, w odległości ponad 20 metrów od krawędzi wykopu.

O ile odkład zostanie wykonany w nie uzgodnionym miejscu lub niezgodnie z wymaganiami, to zostanie on usunięty przez Wykonawcę na jego koszt, według wskazań Inspektora nadzoru.

Konsekwencje finansowe i prawne, wynikające z ewentualnych uszkodzeń środowiska naturalnego wskutek prowadzenia prac w nie uzgodnionym do tego miejscu, obciążają Wykonawcę.

### 5.4.3. ZASADY WYKONANIA ODKŁADÓW

Wykonanie odkładów, a w szczególności ich wysokość, pochylenia, zagęszczenie oraz odwodnienie powinny być zgodne z wymaganiami podanymi w dokumentacji projektowej lub przez Inspektora nadzoru. Jeżeli nie określono inaczej, należy przestrzegać ustaleń podanych w normie PN-S-02205 to znaczy odkład powinien być uformowany w pryzmie o wysokości do 1,5 metra, pochyleniu skarp od 1 do 1,5 i spadku korony od 2 do 5%.

Odkłady powinny być tak ukształtowane, aby harmonizowały z otaczającym terenem. Powierzchnie odkładów powinny być obsiane trawą, obsadzone krzewami lub drzewami albo przeznaczane na użytki rolne lub leśne, zgodnie z dokumentacją projektową.

Odspajanie materiału przewidzianego do przewiezienia na odkład powinno być przerwane, o ile warunki atmosferyczne lub inne przyczyny uniemożliwiają jego wbudowanie zgodnie z wymaganiami sformułowanymi w tym zakresie w dokumentacji projektowej, specyfikacjach lub przez Inspektora nadzoru.

Przed przewiezieniem gruntu na odkład Wykonawca powinien upewnić się, że spełnione są warunki określone w p. 5.4.1. Jeżeli wskutek pochopnego przewiezienia gruntu na odkład przez Wykonawcę, zajdzie konieczność dowiezienia gruntu do wykonania nasypów z ukopu, to koszt tych czynności w całości obciąża Wykonawcę.

## 6. KONTROLA JAKOŚCI ROBÓT

### 6.1. OGÓLNE ZASADY KONTROLI JAKOŚCI ROBÓT

Ogólne zasady kontroli jakości robót podano w ST D-02.00.01 pkt 6.

### 6.2. SPRAWDZENIE JAKOŚCI WYKONANIA UKOPU I DOKOPU

Sprawdzenie jakości wykonania ukopu i dokopu polega na kontrolowaniu zgodności z wymaganiami określonymi w p. 5.2 niniejszej specyfikacji oraz w dokumentacji projektowej. W czasie kontroli należy zwrócić szczególną uwagę na sprawdzenie:

- a) zgodności rodzaju gruntu z określonym w dokumentacji projektowej,
- b) zachowania kształtu zboczy, zapewniającego ich stateczność,
- c) odwodnienia,
- d) zagospodarowania (rekultywacji) terenu po zakończeniu eksploatacji ukopu.

### 6.3. SPRAWDZENIE JAKOŚCI WYKONANIA NASYPÓW

#### 6.3.1. RODZAJE BADAŃ I POMIARÓW

Sprawdzenie jakości wykonania nasypów polega na kontrolowaniu zgodności z wymaganiami określonymi w p. 2, 3 oraz 5.3 niniejszej specyfikacji i w dokumentacji projektowej.

Szczególną uwagę należy zwrócić na:

- a) badania przydatności gruntów do budowy nasypów,
- b) badania prawidłowości wykonania poszczególnych warstw nasypu,
- c) badania zagęszczenia nasypu,
- d) pomiary kształtu nasypu.

#### 6.3.2. BADANIA PRZYDATNOŚCI GRUNTÓW DO BUDOWY NASYPÓW

Badania przydatności gruntów do budowy nasypu powinny być przeprowadzone na próbkach pobranych z każdej partii przeznaczonych do wbudowania w korpus ziemny, pochodzącej z nowego źródła, jednak nie rzadziej niż trzy razy na każde rozpoczęte 5000 m<sup>3</sup>. W każdym badaniu należy określić następujące właściwości:

- skład granulometryczny, wg PN-B-04481,
- zawartość części organicznych, wg PN-B-04481,
- wilgotność naturalną, wg PN-B-04481,
- wilgotność optymalną i maksymalną gęstość objętościową szkieletu gruntowego, wg PN-B-04481,
- granicę płynności, wg PN-B-04481,
- kapilarność bierną, wg PN-B-04493,
- wskaźnik piaskowy, wg PN-EN 933-8.

#### 6.3.3. BADANIA KONTROLNE PRAWIDŁOWOŚCI WYKONANIA POSZCZEGÓLNYCH WARSTW NASYPU

Badania kontrolne prawidłowości wykonania poszczególnych warstw nasypu polegają na sprawdzeniu:

- a) prawidłowości rozmieszczenia gruntów o różnych właściwościach w nasypie,
- b) odwodnienia każdej warstwy,
- c) grubości każdej warstwy i jej wilgotności przy zagęszczaniu; badania należy przeprowadzić nie rzadziej niż jeden raz na 500 m<sup>2</sup> warstwy,
- d) nadania spadków warstwom z gruntów spoistych według p. 5.3.3.1 poz. d),
- e) przestrzegania ograniczeń określonych w p. 5.3.3.2 i 5.3.3.3, dotyczących wbudowania gruntów w okresie deszczów i mrozów.

#### 6.3.4. SPRAWDZENIE ZAGĘSZCZENIA NASYPU ORAZ PODŁOŻA NASYPU

Sprawdzenie zagęszczenia nasypu oraz podłoża nasypu polega na skontrolowaniu zgodności wartości wskaźnika zagęszczenia  $I_s$  lub stosunku modułów odkształcenia z wartościami określonymi w p. 5.3.1.1 i p. 5.3.4.4. Do bieżącej kontroli zagęszczenia dopuszcza się aparaty izotopowe.

Oznaczenie wskaźnika zagęszczenia  $I_s$  powinno być przeprowadzone według normy BN-77/8931-12, oznaczenie modułów odkształcenia według normy PN-S-02205 Drogi samochodowe. Roboty ziemne. Wymagania i badania. Załącznik B.

Zagęszczenie każdej warstwy należy kontrolować nie rzadziej niż:

- jeden raz w trzech punktach na 1000 m<sup>2</sup> warstwy, w przypadku określenia wartości  $I_s$ ,
- jeden raz w trzech punktach na 2000 m<sup>2</sup> warstwy w przypadku określenia pierwotnego i wtórnego modułu odkształcenia.

Wyniki kontroli zagęszczenia robót Wykonawca powinien wpisywać do dokumentów laboratoryjnych. Prawdliwość zagęszczenia konkretnej warstwy nasypu lub podłoża pod nasypem powinna być potwierdzona przez Inspektora nadzoru wpisem w dzienniku budowy.

#### 6.3.5. POMIARY KSZTAŁTU NASYPU

Pomiary kształtu nasypu obejmują kontrolę:

- prawidłowości wykonania skarp,
- szerokości korony korpusu.

Sprawdzenie prawidłowości wykonania skarp polega na skontrolowaniu zgodności z wymaganiami dotyczącymi pochyłeń i dokładności wykonania skarp.

Odchylenie osi korpusu ziemnego, od osi projektowanej nie powinny być większe niż  $\pm 10$  cm. Różnica w stosunku do projektowanych rzędnych robót ziemnych nie może przekraczać  $+ 1$  cm i  $-3$  cm.

Pochylenie skarp nie powinno różnić się od projektowanego o więcej niż 10% jego wartości wyrażonej tangensem kąta. Maksymalna głębokość nierówności na powierzchni skarp nie powinna przekraczać 10 cm przy pomiarze łąką 3-metrową, albo powinny być spełnione inne wymagania dotyczące równości, wynikające ze sposobu umocnienia powierzchni.

Sprawdzenie szerokości korony korpusu polega na porównaniu szerokości korony korpusu na poziomie wykonywanej warstwy nasypu z szerokością wynikającą z wymiarów geometrycznych korpusu, określonych w dokumentacji projektowej. Szerokość korpusu nie może różnić się od szerokości projektowanej o więcej niż  $\pm 10$  cm, a krawędzie korony drogi nie powinny mieć wyraźnych załamań w planie.

#### 6.3.6. SPRAWDZENIE JAKOŚCI WYKONANIA ODKŁADU

Sprawdzenie wykonania odkładu polega na sprawdzeniu zgodności z wymaganiami określonymi w punktach 2 oraz 5.4 niniejszej ST.

Szczególną uwagę należy zwrócić na:

- prawidłowość usytuowania i kształt geometryczny odkładu,
- odpowiednie wbudowanie gruntu,
- właściwe zagospodarowanie (rekultywację) odkładu.

## 7. OBMIAR ROBÓT

### 7.1. OGÓLNE ZASADY OBMIARU ROBÓT

Ogólne zasady obmiaru robót podano w ST D-02.00.01 pkt 7.

### 7.2. JEDNOSTKA OBMIAROWA

Jednostką obmiarową jest m<sup>3</sup> (metr sześcienny).

Objętość nasypów będzie ustalona w metrach sześciennych na podstawie obliczeń z przekrojów poprzecznych, w oparciu o poziom gruntu rodzimego lub poziom gruntu po usunięciu warstw gruntów nieprzydatnych.

## 8. ODBIÓR ROBÓT

Ogólne zasady odbioru podano w ST D-02.00.01 pkt 8.

## 9. PODSTAWA PŁATNOŚCI

Ogólne ustalenia dotyczące podstawy płatności podano w ST D-02.00.01 pkt 9.

Płatność za 1 m<sup>3</sup> należy przyjmować na podstawie obmiaru i oceny jakości robót w oparciu o wyniki pomiarów i badań laboratoryjnych.

Cena wykonania 1 m<sup>3</sup> nasypów obejmuje:

- prace pomiarowe,
- oznakowanie robót,
- pozyskanie gruntu z ukopu lub/i dokopu, jego odspojenie i załadunek na środki transportowe,
- transport urobku z ukopu lub/i dokopu na miejsce wbudowania,
- wbudowanie dostarczonego gruntu w nasyp,
- zagęszczenie gruntu,
- profilowanie powierzchni nasypu, rowów i skarp,
- wyprofilowanie skarp ukopu i dokopu,
- rekultywację dokopu i terenu przyległego do drogi,
- odwodnienie terenu robót,
- przeprowadzenie pomiarów i badań laboratoryjnych wymaganych w specyfikacji technicznej.

## 10. PRZEPISY ZWIĄZANE

Spis przepisów związanych podano w ST D-02.00.01.



## **D-02.05.01. WYMIANA GRUNTU**

### **1. WSTĘP**

#### **1.1. PRZEDMIOT SPECYFIKACJI**

Przedmiotem niniejszej Specyfikacji Technicznej (ST) są wymagania dotyczące wykonania i odbioru robót związanych z wymianą gruntów organicznych nawodnionych o małej nośności na grunty przepuszczalne w związku z przebudową ulicy Mostowej oraz 1 Maja w Świnoujściu wraz z budową ciągu pieszo-rowerowego.

#### **1.2. ZAKRES STOSOWANIA SPECYFIKACJI**

Specyfikacja jest stosowana jako dokument przetargowy i kontraktowy przy zlecaniu i realizacji robót wymienionych w punkcie 1.1.

#### **1.3. ZAKRES ROBÓT OBJĘTYCH SPECYFIKACJĄ**

Ustalenia zawarte w niniejszej specyfikacji dotyczą zasad prowadzenia robót związanych z:

- usunięciem gruntów organicznych o niewystarczającej nośności znajdujących się na odcinkach określonych w dokumentacji projektowej i zastąpieniem ich gruntami sypkimi dowiezionymi na teren budowy, które stanowiąc będą dolną część nasypu drogowego,
- zabrojenie nasypu warstwą geotkaniny poliestrowej PES 150 kN.

#### **1.4. OKREŚLENIA PODSTAWOWE**

1.4.1. Grunty nieskaliste organiczne nawodnione o małej nośności - grunty nasycone wodą, charakteryzujące się znacznym i długotrwałym osiadaniem pod obciążeniem, jak np. torfy, namuły itp., zawierające znaczną domieszkę składników organicznych, których ilość jest większa niż 2%.

1.4.2. Grunty organiczne - grunty z zawartością części organicznych roślinnych od 5 do 30%.

1.4.3. Geosyntetyk - materiał o postaci ciągłej, wytwarzany z wysoko spolimeryzowanych włókien syntetycznych jak polietylen, polipropylen, poliester, charakteryzujący się m.in. dużą wytrzymałością oraz wodoprzepuszczalnością.

Geosyntetyki obejmują: geosiatki, geowłókniny, geotkaniny, geodzianiny, georuszty, geokompozyty, geomembrany.

1.4.4. Geotkanina - materiał tkany wytwarzany z włókien syntetycznych przez przeplatanie dwóch lub więcej układów przędz, włókien, filamentów, taśm lub innych elementów.

1.4.5. Geowłóknina - materiał nietkany wykonany z włókien syntetycznych, których spójność jest zapewniona przez igłowanie lub inne procesy łączenia (np. dodatki chemiczne, połączenie termiczne) i który zostaje maszynowo uformowany w postaci maty.

1.4.6. Wzmocnienie geosyntetykiem podłoża nasypu - wykorzystanie właściwości geosyntetyku przy rozciąganiu (wytrzymałości, sztywności) do poprawienia właściwości mechanicznych gruntu nasypu.

1.4.7. Pozostałe określenia podane w niniejszej Specyfikacji są zgodne z obowiązującymi odpowiednimi polskimi normami i z definicjami podanymi w Specyfikacji D-00.00.00 „Wymagania ogólne” pkt 1.

#### **1.5. OGÓLNE WYMAGANIA DOTYCZĄCE ROBÓT**

Ogólne wymagania dotyczące robót podano w ST D-00.00.00 „Wymagania ogólne” pkt 5.

### **2. MATERIAŁY**

#### **2.1. WARUNKI OGÓLNE STOSOWANIA MATERIAŁÓW**

Warunki ogólne stosowania materiałów, ich pozyskiwania i składowania podano w ST D-00.00.00 „Wymagania ogólne” pkt. 2.

Wykonawca ma obowiązek uzyskania zgody na składowanie gruntów przewidzianych do wymiany oraz postępować zgodnie z ustawą o ochronie środowiska.

#### **2.2. GRUNTY NASYPOWE**

Grunty przewidziane do wypełnienia przestrzeni po usuniętych gruntach mało-nośnych, które stanowiąc będą dolną część nasypu drogowego, powinny być gruntami nieskalistymi mineralnymi niespoistymi o

zawartości frakcji pyłowej nie większej od 3%, wskaźniku filtracji  $k > 5,2 \text{ m/d}$ , wskaźniku CBR  $> 12$  oraz wskaźniku piaskowym SE  $> 65$ .

### 2.3. GEOSYNTETYK

Przy zastosowaniu geosyntetyku do oddzielenia korpusu nasypu od wymienionego słabego podłoża zaleca się materiały o poliestrowy wytrzymałości na zrywanie nie mniejszej niż  $150 \text{ kN/m}$  oraz wydłużalności przy zerwaniu nie większej od 12%. Materiał ten powinien zapewnić swobodny przepływ wody.

Geosyntetyki powinny być dostarczane w rolkach nawiniętych na tuleje lub rury. Wymiary (szerokość, długość) mogą być standardowe lub dostosowane do indywidualnych zamówień (niektóre wyroby mogą być dostarczane w panelach). Rolki powinny być opakowane w wodoszczelną folię, stabilizowaną przeciw działaniu promieniowania UV i zabezpieczone przed rozwinięciem.

Warunki składowania nie powinny wpływać na właściwości geosyntetyków. Podczas przechowywania należy chronić materiały, zwłaszcza geowłókniny przed zawilgoceniem, zabrudzeniem, jak również przed długotrwałym (np. parotygodniowym) działaniem promieni słonecznych. Materiały należy przechowywać wyłącznie w rolkach opakowanych fabrycznie, ułożonych poziomo na wyrównanym podłożu. Nie należy układać na nich żadnych obciążeń. Opakowania nie należy zdejmować aż do momentu wbudowania.

Podczas ładowania, rozładowywania i składowania należy zabezpieczyć rolki przed uszkodzeniami mechanicznymi lub chemicznymi oraz przed działaniem wysokich temperatur.

## 3. SPRZĘT

### 3.1. OGÓLNE WYMAGANIA DOTYCZĄCE SPRZĘTU

Ogólne wymagania dotyczące sprzętu podano w ST D-00.00.00 „Wymagania ogólne” pkt. 3.

### 3.2. SPRZĘT DO WYMIANY GRUNTU I UKŁADANIA GEOSYNTETYKU

Wymianę gruntu można wykonać przy użyciu dowolnego typu sprzętu mechanicznego zaakceptowanego przez Inspektora nadzoru, jak:

- koparki gąsienicowe,
- spycharki gąsienicowe,
- walce wibracyjne okołkowane,
- płyty wibracyjne,
- ciężkie ubijaki (płytowe, młotowe),
- samochody samowyładowawcze,
- układarki o prostej konstrukcji, umożliwiające rozwijanie geosyntetyku ze szpuli, np. przez podwieszenie rolki do wysięgnika koparki, ciągnika, ładowarki itp.

## 4. TRANSPORT

### 4.1. OGÓLNE WYMAGANIA DOTYCZĄCE TRANSPORTU

Ogólne wymagania dotyczące transportu podano w ST D-00.00.00 „Wymagania ogólne” pkt. 4.

### 4.2. TRANSPORT GRUNTU

Do transportu gruntu usuwanego i nasypowego mogą być stosowane następujące środki transportu:

- samochody samowyładowcze,
- samochody skrzyniowe,
- ciągniki kołowe i gąsienicowe,
- inne środki transportu zaakceptowane przez Inspektora nadzoru.

Przy ruchu po drogach publicznych środki transportu powinny spełniać wymagania podane w ST D-00.00.00 „Wymagania ogólne”.

### 4.3. TRANSPORT GEOSYNTETYKÓW

Geosyntetyki mogą być transportowane dowolnymi środkami transportu, pod warunkiem:

- opakowania bel (rolek) folią, brezentem lub tkaniną techniczną,
- zabezpieczenia opakowanych bel przed przemieszczaniem się w czasie przewozu,
- ochrony przed zawilgoceniem i nadmiernym ogrzaniem,

- niedopuszczenia do kontaktu bel z chemikaliami, tłuszczami oraz przedmiotami mogącymi przebić lub rozciąć geosyntetyk.

## 5. WYKONANIE ROBÓT

### 5.1. OGÓLNE ZASADY WYKONANIA ROBÓT

Ogólne zasady wykonania robót podano w ST D-00.00.00 „Wymagania ogólne” pkt 5. Przed przystąpieniem do usuwania gruntu, wykonawca zobowiązany jest do wykonania sondowań celem rozpoznania podłoża w kierunku poprzecznym. Rozstaw uzupełniających sondowań w osi co 20 m.

### 5.2. ROBOTY PRZYGOTOWAWCZE

Roboty przygotowawcze, obejmujące odtworzenie osi trasy i punktów wysokościowych, usunięcie drzew i krzewów, należy wykonać zgodnie z Rysunkami, ST D-01.01.01 oraz poleceniami Inspektora nadzoru.

Przed przystąpieniem do robót Wykonawca powinien sprawdzić zgodność rzędnych istniejących z danymi Rysunkami, a ewentualne odstępstwa powinny być potwierdzone przez Inspektora nadzoru. Wykonawca musi poinformować Inspektora nadzoru o zamiarze wymiany gruntu i uzyskać Jego akceptację. Obmiar będzie wykonany przed i po wymianie gruntu.

### 5.3. USUWANIE GRUNTU MAŁO NOŚNEGO

Usunięcie gruntu małonośnego powinno być wykonane na całą miąższość ich warstwy do stałego podłoża nośnego lub do poziomu wskazanego w dokumentacji projektowej.

Sposób usunięcia proponuje Wykonawca i przedstawi Inspektorowi nadzoru do akceptacji. Zaleca się, aby usunięcie obejmowało:

- odspojenie gruntu koparką gąsienicową (np. chwytakową) z odłożeniem urobku na środek transportu lub poza granicę robót,
- odwiezienie (względnie przemieszczenie) gruntu na miejsce odkładu zaproponowane przez Wykonawcę i zaakceptowane przez Inspektora nadzoru,
- wyprofilowanie ręczne gruntu na odkładzie,
- zapewnienie rowów ochronnych (przeciwpożarowych).

W przypadku stwierdzenia pochylenia spodu warstw organicznych, wykonawca sprawdzi stateczność posadowienia nasypów.

Przy pochyleniu poprzecznym dla gruntów organicznych pod nasypem większym od 1:10, należy dno wyrównać, względnie wykonać stopnie lub usypać pryzmy z kamieni na dnie, po niższej stronie nasypu.

Należy zwrócić uwagę na dokładność bagrowania w celu uniknięcia pozostawienia w podłożu „gniazd” gruntów słabonośnych.

W przypadku napływu wody oraz w przypadku gdy zawartość wody gruntowej znajduje się powyżej dna wykopu, Wykonawca musi cały wykop wypełnić kruszywem które następnie należy zagęścić w technologii wibracyjnej.

Sposób odwodnienia terenu przewidzianego do wymiany gruntu przed i w czasie wykonywania robót proponuje Wykonawca i uzgodni z Inspektorem nadzoru.

### 5.4. UKŁADANIE I ZASYPYWANIE GEOSYNTETYKÓW

Geosyntetyki należy układać na podstawie planu, określającego wymiary pasm, kierunek postępu robót, kolejność układania pasm, szerokość zakładów, sposób łączenia, mocowania tymczasowego itp. Wskazany jest kierunek układania „pod górę”.

Geosyntetyki należy tak układać, by pasma leżały poprzecznie do kierunku zasypywania. Zakłady sąsiednich pasm powinny wynosić 30-50 cm, na podłożu bardzo słabym ( $CBR \leq 2\%$ ) i nierównym lub w bieżącej wodzie - nawet 100 cm. Jeżeli pokrywana powierzchnia jest węższa niż dwie szerokości pasma, to można je układać wzdłuż osi. Należy wówczas szczególnie przestrzegać zachowania zakładu pasm. Aby zapobiec przemieszczaniu np. przez wiatr, pasma należy przymocować (np. wbitymi w grunt prętami w kształcie U) lub chwilowo obciążyć (np. pryzmami gruntu, workami z gruntem itp.). W uzasadnionych przypadkach wymagane jest łączenie pasm, najczęściej na budowie za pomocą zszyca, połączeń specjalnych itp.

Wskazane jest stosowanie pasm jak najszerszych (około 5 m), gdyż mniej jest zakładów i połączeń. W przypadku dysponowania wąskimi pasmami (1,5-3 m) korzystny jest układ krzyżowy z przeplecionych

prostopadłych pasm, rozwijanych poprzecznie i podłużnie. Układ taki zapewnia skuteczną dwukierunkową współpracę materiału.

Jeżeli szerokość wyrobu nie jest dostosowana do wymiarów konstrukcji, to rolki materiału można ciąć na potrzebny wymiar za pomocą odpowiednich urządzeń, np. piły mechanicznej. Nie należy przy tym dopuszczać do miejscowego topienia materiału, aby nie spowodować sklejanía warstw rolki.

Zasypywanie powinno następować od czoła pasma na ułożony materiał, po czym zasypka jest rozkładana na całej powierzchni odpowiednim urządzeniem, najczęściej spycharką, a tylko wyjątkowo ręcznie. Duże kamienie nie powinny być zrzućane z większej wysokości, by nie niszczyć geosyntetyków. W takim przypadku celowe jest układanie najpierw bezpośrednio na materiale warstwy bez kamieni. Pasma należy układać „dachówkowo”, aby przesuwanie zasypki nie powodowało podrywania materiału.

Niedopuszczalny jest ruch pojazdów gąsienicowych, walców okołkowanych i innych ciężkich maszyn bezpośrednio po ułożonym materiale geotekstylnym. Wymagana jest warstwa zasypki co najmniej 25-30 cm. Za zgodą Inspektora nadzoru można dopuścić ruch ciężkich pojazdów kołowych po materiale, jeśli powstanie kolein powoduje wybranie luzów i napięcie materiału, dzięki czemu lepiej przeciwdziała on odkształceniom gruntu. Koleiny następnie wypełnia się zasypką.

## **5.5. WYPEŁNIENIE PRZESTRZENI PO WYDOBYTYM GRUNCIE (WYKONANIE DOLNEJ CZĘŚCI NASYPU)**

Wypełnienie przestrzeni po wydobywym gruncie powinno obejmować:

- transport gruntu, określonego w pkt 2.2.,
- formowanie nasypu metodą czołową przez wyładowanie gruntu z samochodów i przemieszczaniem gruntu na nasypie spycharką, układając grunt stopniami (warstwami poziomymi),
- formowanie skarp i wyrównanie z grubsza powierzchni nasypu, z pochyleniem poprzecznym 2÷3% w kierunku skarp.

Warunki wykonania nasypów powinny być zgodne z wymaganiami PN-S-02205:1998 w zakresie wykonania ukopów, korony budowli w nasypie i zagęszczania nasypów w warunkach specjalnych.

## **5.6. ZAGĘSZCZENIE WARSTWY GRUNTU ZASYPOWEGO**

Górne warstwy nasypu należy intensywnie zagęszczać przy pomocy walców okołkowanych, walców wibracyjnych, ciężkich ubijarek płytowych itp., aż do osiągnięcia przez nasyp wskaźników zagęszczenia gruntu nie mniejszych niż 0,95. Nasyp można pozostawić na pewien okres do ustabilizowania przed badaniem. Brak osiadań świadczy o zakończeniu procesu stabilizacji nasypu.

## **5.7. DOKŁADNOŚĆ WYKONANIA ROBÓT**

Przy wykonywaniu obowiązują następujące wymagania:

- wymiary wykopu w gruncie organicznym powinny być co najmniej równe wymiarom podanym w Rysunkach, lub nakazanym przez Inspektora nadzoru,
- szerokość warstwy geosyntetyku nie może być mniejsza od szerokości projektowanej,
- krawędzie i korony nasypu nie powinny mieć wyraźnych załamań,
- wyrzuszenia i wklęśnięcia skarpy nie mogą być większe od 10 cm przy pomiarze łatą 3 m.

## **6. KONTROLA JAKOŚCI ROBÓT**

### **6.1. OGÓLNE ZASADY KONTROLI JAKOŚCI ROBÓT**

Ogólne zasady kontroli jakości robót podano w ST D-00.00.00 „Wymagania ogólne” pkt. 6.

### **6.2. SPRAWDZENIE JAKOŚCI WBUDOWANIA GEOSYNTETYKU**

Na bieżąco należy kontrolować:

- prawidłowość ułożenia geosyntetyku, przyleganie do gruntu, wymiary, wielkość zakładu itp. na zgodność z dokumentacją projektową,
- zabezpieczenie geosyntetyku przed przemieszczeniem, prawidłowość połączeń, zakotwień, balastu itp. na zgodność z wymaganiami p. 5.4 i aprobaty technicznej,
- przestrzeganie ograniczeń ruchu roboczego pojazdów na zgodność z wymaganiami p. 5.4 i aprobaty technicznej.

### 6.3. SPRAWDZENIE JAKOŚCI WYKONANIA NASYPÓW

Sprawdzenie jakości wykonania nasypów polega na skontrolovaniu zgodności z wymaganiami określonymi w pkt 2, i 5 niniejszej ST oraz wymaganiami Rysunków i poleceniami Inspektora nadzoru. Szczególną uwagę należy zwrócić na:

- zbadanie przydatności gruntów do wypełnienia przestrzeni po wydobytych gruntach organicznych,
- zbadanie zagęszczenia nasypu, co najmniej 3 pomiary w przekroju poprzecznym co 25 m,
- pomiary robót nasypu.

### 7. OBMIAR ROBÓT

Jednostką obmiarową wykonanych nasypów w miejscach wymiany gruntu jest 1 m<sup>3</sup> (metr sześcienny netto). Obmiar będzie wykonany geodezyjnie przed i po wykonaniu nasypu w miejscach wymiany gruntu.

Jednostką obmiarową układania geosyntetyku jest m<sup>2</sup> (metr kwadratowy).

### 8. ODBIÓR ROBÓT

#### 8.1. OGÓLNE ZASADY ODBIORU ROBÓT

Ogólne zasady odbioru robót podano w ST D-M-00.00.00 „Wymagania ogólne” pkt 8.

Roboty uznaje się za wykonane zgodnie z dokumentacją projektową, ST i wymaganiami Inspektora nadzoru, jeżeli wszystkie pomiary i badania z zachowaniem tolerancji według pktu 6 dały wyniki pozytywne.

#### 8.2. ODBIÓR ROBÓT ZANIKAJĄCYCH I ULEGAJĄCYCH ZAKRYCIU

Odbiorowi robót zanikających i ulegających zakryciu podlegają:

- przygotowanie podłoża,
- ułożenie geosyntetyku.

### 9. PODSTAWA PŁATNOŚCI

Cena 1 m<sup>3</sup> wymiany gruntu obejmuje:

- wytyczenie i prace pomiarowe,
- roboty przygotowawcze,
- koszt nadzoru geotechnicznego,
- wykonanie tymczasowych dróg dojazdowych, wzmocnienie gruntu rodzimego lub wykonanie z gruntu przepuszczalnego umożliwiającego transport maszyn i pojazdów
- odwodnienie lub osuszenie terenu przewidzianego do wymiany gruntu, przed i w czasie wykonywania robót,
- usunięcie gruntu, odwiezienie na miejsce odkładu zaproponowanego przez Wykonawcę i akceptowanego przez Inspektora nadzoru, wyprofilowanie odkładu,
- wykonanie kontrolnych sondowań,
- koszty pozyskania gruntu z dokopu,
- odspojenie gruntu w miejscu ukopu, załadunek, transport i wyładunek gruntu na miejsce wbudowania,
- formowanie nasypu w przestrzeni po wydobytych gruntach,
- zagęszczenie warstw nasypu z gruntu i ewentualnie z kruszywa w technologii wibracyjnej, zgodnie z wymaganiami ST pkt. 5.5 i 5.6,
- wyrównanie powierzchni nasypu z nadaniem mu spadków i pochyłości, zgodnie ze ST,
- wyprofilowanie skarp,
- rozebranie dróg dojazdowych na czas budowy,
- przeprowadzenie badań laboratoryjnych i pomiarów,
- rekultywację ukopu,
- uporządkowanie terenu robót (grunty nienośne pozostałe po wymianie gruntów Wykonawca wywiezie poza teren budowy; miejsce składowania zostanie wskazane przez Wykonawcę i zaakceptowane przez Inspektora nadzoru),
- koszt składowania gruntu nienośnego.

Dodatkowo cena wykonania 1 m<sup>2</sup> układania geosyntetyku obejmuje:

- wykonanie robót przygotowawczych,
- ułożenie geosyntetyku.

## 10. PRZEPISY ZWIĄZANE

### 10.1. NORMY

1. BN-77/8931-12 Drogi samochodowe. Oznaczenie wskaźnika zagęszczenia gruntu.
2. PN-S-02205.1998 Drogi samochodowe. Roboty ziemne. Wymagania i badania
3. PN-86/B-02480 Grunty budowlane. Określenia, symbole, podział i opis gruntów.

### 10.2. INNE DOKUMENTY

4. Wytoczne wzmacniania podłoża gruntowego w budownictwie drogowym. GDDP - IBDiM, Warszawa, 2002

**D-03.00.00.      ODWODNIENIE KORPUSU DROGOWEGO**

**KOD CPV: 45232452-5**

**D-03.02.01      REGULACJA WYSOKOŚCIOWA URZĄDZEŃ PODZIEMNYCH**

## D-03.02.01. REGULACJA WYSOKOŚCIOWA URZĄDZEŃ PODZIEMNYCH

### 1. WSTĘP

#### 1.1. PRZEDMIOT ST

Przedmiotem niniejszej Specyfikacji Technicznej są wymagania dotyczące wykonania i odbioru robót związanych z wykonaniem regulacji pionowej studni i zaworów w związku z przebudową ulicy Mostowej oraz 1 Maja w Świnoujściu wraz z budową ciągu pieszo-rowerowego.

#### 1.2. ZAKRES STOSOWANIA ST

Specyfikacja Techniczna jest stosowana jako dokument przetargowy i kontraktowy przy zlecaniu i realizacji robót wymienionych w p. 1.1.

#### 1.3. ZAKRES ROBÓT OBJĘTYCH ST

Roboty przedstawione w tym rozdziale Specyfikacji obejmują wykonanie:

- regulacji pionowej włazów kanałowych,
- regulacji pionowej studzienek telefonicznych,
- regulacji pionowej zaworów wodociągowych.

Roboty należy wykonać zgodnie z warunkami Dokumentacji projektowej, wymaganiami Specyfikacji i zaleceniami Inspektora nadzoru.

#### 1.4. OKREŚLENIA PODSTAWOWE

Określenia podane w niniejszej Specyfikacji Technicznej są zgodne z obowiązującymi Polskimi Normami i Specyfikacją Techniczną DM-00.00.00 "Wymagania ogólne".

**Studzienka rewizyjna** - na kanale nieprzelazowym przeznaczona do prawidłowej eksploatacji kanałów.

**Studzienka przelotowa** - studzienka kanalizacyjna zlokalizowana na załamaniach osi kanału na planie, na załamaniach spadku kanału oraz na odcinkach prostych.

**Studzienka ściekowa** - urządzenie do odbioru ścieków opadowych spływających do kanału z utwardzonych powierzchni terenu.

**Studnia kablowa telekomunikacyjna** - pomieszczenia podziemne wbudowane między ciągi kanalizacji kablowej w celu umożliwienia wciągania, montażu i konserwacji kabli.

#### 1.5. OGÓLNE WYMAGANIA DOTYCZĄCE ROBÓT

Ogólne wymagania dotyczące robót podano w ST DM-00.00.00.

### 2. MATERIAŁY

Ogólne wymagania dotyczące materiałów podano w ST D-00.00.00.

Stosowane materiały:

- cement portlandzki zwykły bez dodatków 35,
- dystansowe kręgi betonowe,
- cegła klinkierowa,
- piasek do nawierzchni drogowych,
- deski iglaste obrzynane,
- gwoździe budowlane,
- woda,
- beton zwykły C12/15 (dla studni rewizyjnych i zaworów),
- beton zwykły C8/10 (dla studzienek telekomunikacyjnych).

### 3. SPRZĘT

Ogólne wymagania dotyczące sprzętu podano w ST D-00.00.00. Wykonawca przystępujący do budowy kanalizacji deszczowej winien wykazać się możliwością korzystania z maszyn i sprzętu gwarantujących właściwą tj. spełniającą wymagania ST jakość robót.



## 4. TRANSPORT

Ogólne wymagania dotyczące transportu podano w ST D-00.00.00. pkt.4.

Materiały mogą być przewożone dowolnymi środkami transportu. Materiały powinny być zabezpieczone przed przemieszczaniem i uszkodzeniem.

## 5. WYKONANIE ROBÓT

Poziom wąż studni bądź zaworu w powierzchni utwardzonej powinien być z nią równy, natomiast w trawnikach i zieleńcach górna krawędź wążu powinna znajdować się na wysokości min. 8 cm ponad poziomem terenu.

Zakres prac związanych z regulacją wysokościową studzienek rewizyjnych obejmuje:

- demontaż wążów żeliwnych,
- ustalenie rzędnej wysokościowej wążów/krat studzienki,
- wykonanie wylewki betonowej, podmurówki bądź ustawienie prefabrykowanego dystansu betonowego,
- montaż wążów studni rewizyjnych do poziomu projektowanej nawierzchni, a studni krat wpustowych do rzędnych określonych w dokumentacji projektowej.

Zakres prac związanych z regulacją wysokościową studzienek telekomunikacyjnych obejmuje:

- demontaż pokryw studzienek telekomunikacyjnych,
- ustalenie rzędnej wysokościowej pokrywy studzienki,
- wykonanie regulacji wysokościowej za pomocą muru z bloczków betonowych, wylewki betonowej lub w inny sposób uzgodniony z Inspektorem nadzoru,
- montaż pokrywy studni na poziomie projektowanej nawierzchni.

Zakres prac związanych z regulacją wysokościową zaworów wodociągowych obejmuje:

- demontaż pokrywy zaworu,
- ustalenie rzędnej wysokościowej zaworu,
- przygotowanie podłoża pod zawory,
- wykonanie wylewki betonowej, podmurówki bądź ustawienie prefabrykowanego dystansu betonowego,
- montaż pokrywy zaworu do poziomu projektowanej nawierzchni.

## 6. KONTROLA JAKOŚCI ROBÓT

Ogólne wymagania dotyczące kontroli jakości robót podano w ST D-00.00.00. pkt.6.

Kontroli podlega stabilność i wysokość wyregulowanych zaworów i studzienek oraz jakość wykonanych elementów dystansowych (wylewek, podmurówek bądź kręgów betonowych).

## 7. OBMIAR ROBÓT

Ogólne wymagania dotyczące obmiaru robót podano w ST D-00.00.00. pkt.7.

Obmiaru robót dokonuje się na budowie w sztukach regulowanych elementów.

## 8. ODBIÓR ROBÓT

Ogólne wymagania dotyczące odbioru robót podano w ST D-00.00.00. pkt.8.

## 9. PODSTAWA PŁATNOŚCI

Ogólne wymagania dotyczące podstawy płatności podano w ST D-00.00.00. pkt.9.

Cena regulacji elementów uzbrojenia obejmuje:

- roboty pomiarowe,
- dostarczenie materiałów,
- wykonanie regulacji wążów kanałów, studzienek telekomunikacyjnych i zaworów wodociągowych,
- wykonanie izolacji,
- ewentualnie uzupełnienie zniszczonej podbudowy.

## 10. PRZEPISY ZWIĄZANE

### 10.1. NORMY

PN-88/H-74080/01	Skrzynki żeliwne wpustów żeliwnych.
PN-88/H-74080/04	Skrzynki żeliwne wpustów żeliwnych kl. C.
PN-B-10729:1999	Kanalizacja. Studzienki kanalizacyjne.

PN-EN 124:2000 Zwieńczenia wpustów i studzienek kanalizacyjnych do nawierzchni dla ruchu pieszego i kołowego. Zasady konstrukcji, badania typu, znakowanie, sterowanie jakością  
PN-64/H-74086 Stopnie żeliwne  
BN-62/6738-03,-04,-07 Beton hydrotechniczny

**D-04.00.00.      PODBUDOWY**

**KOD CPV: 45233340-4**

**D-04.02.03. WZMOCNIENIE PODŁOŻA GRUNTOWEGO GEOSIATKĄ  
SYNTETYCZNĄ O SZTYWNYCH WĘZŁACH**

**D-04.03.01. OCZYSZCZENIE I SKROPIENIE WARSTW KONSTRUKCYJNYCH**

**D-04.04.02. PODBUDOWA Z KRUSZYWA ŁAMANEGO STABILIZOWANEGO  
MECHANICZNIE**

**D-04.05.01. PODBUDOWA I ULEPSZONE PODŁOŻE Z GRUNTU LUB  
KRUSZYWA STABILIZOWANEGO CEMENTEM**

## D-04.02.03. WZMOCNIENIE PODŁOŻA GRUNTOWEGO GEOSIATKĄ SYNTETYCZNĄ O SZTYWNYCH WĘZŁACH

### 1.1. PRZEDMIOT ST

Przedmiotem niniejszej Specyfikacji Technicznej (ST) są wymagania dotyczące wykonania i odbioru robót związanych z wykonaniem wzmocnienia warstwy podbudowy w konstrukcji nawierzchni drogowej z geosiatki o sztywnych węzłach w związku z przebudową ulicy Mostowej oraz 1 Maja w Świnoujściu wraz z budową ciągu pieszo-rowerowego.

### 1.2. ZAKRES STOSOWANIA ST

Specyfikacja Techniczna (ST) jest stosowana jako dokument przetargowy i kontraktowy przy zlecaniu i realizacji robót wymienionych w pkt. 1.1.

### 1.3. ZAKRES ROBÓT OBJĘTYCH ST

Ustalenia zawarte w niniejszej specyfikacji dotyczą zasad wykonania wzmocnienia podbudowy konstrukcji nawierzchni drogowej za pomocą polipropylenowej geosiatki dwukierunkowej o sztywnych węzłach i wytrzymałości min.40/40 kN/m.

## 2. MATERIAŁY

### 2.1. GEOSIATKA

Do wykonania robót należy użyć siatki o sztywnych węzłach, wyprodukowanej z pasma polipropylenu w taki sposób, że powstała struktura jest zorientowana w dwóch kierunkach. Węzły siatki powinny być sztywne i stanowić integralny element struktury siatki. Przekrój poprzeczny żeber siatki powinien być prostokątny.

Szczegółowe wymagania podano w tablicy 1.

Tablica 1 Wymagania dla geosiatki

Parametr	Wartość	Metoda badania
Typ polimeru	-	Polipropylen (PP)
Wytrzymałość na rozciąganie [kN/m]		
- wszerz	40	PN ISO 10319
- wzdłuż	40	
Wydłużenie względne przy obciążeniu maksymalnym [%]*		
- wszerz	11 ( $\pm 1,5$ )	PN ISO 10319
- wzdłuż	10 ( $\pm 1,5$ )	
Siła przejmowana przy odkształceniu 2% [kN/m]*		
- wszerz	$\geq 16$	PN ISO 10319
- wzdłuż	$\geq 16$	
Siła przejmowana przy odkształceniu 5% [kN/m]*		
- wszerz	$\geq 31$	PN ISO 10319
- wzdłuż	$\geq 31$	

\* Dla sił przy odpowiednich wydłużeniach podano minimalne dopuszczalne wartości.

Geosiatka powinna być produkowana zgodnie z wymaganiami określonymi w normie jakościowej ISO 9002 (EN 29002). Geosiatka powinna posiadać aprobatę techniczną IBDiM.

## 3. SPRZĘT

Ogólne wymagania dotyczące sprzętu podano w ST D-M.00.00.00. "Wymagania Ogólne" pkt. 3.

Geosiatka przeznaczona do wykonania warstwy wzmocnienia jest dostarczana na budowę w postaci rolek. Rozwijanie rolek wykonywane jest ręcznie.

Do wykonania robót związanych z układaniem kruszywa powinien być stosowany sprzęt zgodnie ze specyfikacją ST D-04.04.02. W przypadku układania kruszywa bezpośrednio na geosiatce

należy użyć sprzętu, umożliwiającego sypanie ziaren kruszywa z góry na geosiatkę, np. koparki o łyżce z otwierającym się dnem lub ładowarki.

#### **4. TRANSPORT**

Ogólne warunki dotyczące transportu podano w ST D-M.00.00.00. "Wymagania Ogólne" pkt. 4.

##### **4.1. TRANSPORT MATERIAŁÓW**

Geosiatkę należy transportować w sposób zabezpieczający przed mechanicznymi uszkodzeniami.

#### **5. WYKONANIE ROBÓT**

Ogólne zasady wykonania robót podano w ST D-M.00.00.00. "Wymagania Ogólne" pkt. 5.

Geosiatkę należy rozkładać równoległe do osi drogi. Połączenia pomiędzy poszczególnymi pasmami geosiatki zarówno podłużne, jak i poprzeczne należy wykonać stosując zakład o szerokości zależnej od warunków gruntowych, tj.:

- dla gruntów podłoża należących do grupy nośności G2 i G3, zakład ten powinien wynosić 30÷40 cm,
- dla gruntów podłoża należących do grupy nośności G4, zakład ten powinien wynosić około 50 cm.

Zakład powinien być zachowany w czasie układania warstwy kruszywa spoczywającej na geosiatce. Spełnienie powyższego warunku osiąga się zazwyczaj poprzez lokalne ułożenie niewielkich stożków kruszywa wzdłuż zakładów, przed przystąpieniem do zasadniczych czynności związanych z jego rozłożeniem warstwy kruszywa.

Należy zwrócić uwagę by nie dopuścić do uszkodzeń geosiatki. Nie dopuszcza się ruchu pojazdów i sprzętu budowlanego bezpośrednio po geosiatce przed rozłożeniem warstwy z kruszywa. Ruch pojazdów jest możliwy po ułożeniu na geosiatce warstwy kruszywa o grubości co najmniej 15 cm.

Kruszywo dostarczane samochodami samowładowczymi powinno być dowożone "od czoła" i zrzucane w przyzmach na wcześniej ułożonej warstwie kruszywa, a nie bezpośrednio z samochodu na geosiatkę. Zaleca się, aby materiał z przyzma był rozłożony na geosiatce z zastosowaniem sprzętu, który spowoduje opadanie ziarn z góry na geosiatkę, np. przy użyciu koparki lub ładowarki o łyżce z otwierającym się dnem.

Przed przystąpieniem do zagęszczania warstwę kruszywa należy wyprofilować do wymaganych rzędnych, spadków i pochyłeń, np. z zastosowaniem równiarki lub spycharki.

Wyprofilowaną warstwę należy zagęszczać walcem stalowym lub ogumionym do momentu uzyskania wymaganego wskaźnika zagęszczenia.

#### **6. KONTROLA JAKOŚCI ROBÓT**

Ogólne zasady kontroli jakości Robót podano w ST D-M.00.00.00. "Wymagania Ogólne" pkt. 6.

Kontrola jakości Robót będzie polegała na wizualnej ciągłej ocenie prawidłowości ich wykonania:

- sprawdzenie równości podłoża przed rozłożeniem geosiatki,
- sprawdzenie szerokości wykonanych zakładów,
- sprawdzenie przylegania geosiatki do podłoża (brak fałd i nierówności)
- sprawdzenie braku uszkodzeń geosiatki.

#### **7. OBMIAR ROBÓT**

Ogólne zasady Obmiaru Robót podano w ST D-M.00.00.00. "Wymagania Ogólne" pkt. 7. Jednostką obmiarową jest m<sup>2</sup> ułożonej geosiatki.

#### **8. ODBIÓR ROBÓT**

Ogólne zasady Odbioru Robót podano w ST D-M.00.00.00. "Wymagania Ogólne" pkt. 8.

#### **9. PODSTAWA PŁATNOŚCI**

Ogólne ustalenia dotyczące podstawy płatności podano w ST D-M.00.00.00. "Wymagania Ogólne" pkt. 9.

*D-04.02.03. WZMOCNIENIE PODŁOŻA GRUNTOWEGO GEOSIATKĄ SYNTETYCZNĄ O SZTYWNYCH WĘZŁACH*

---

Cena jednostkowa wykonania wzmocnienia podłoża gruntowego pod konstrukcją nawierzchni obejmuje:

- koszt geosiatki wraz z transportem,
- rozłożenie geosiatki.

## **10. PRZEPISY ZWIĄZANE**

Zalecenia producenta geosiatki dotyczące technologii wbudowania.

## D-04.03.01. OCZYSZCZENIE I SKROPIENIE WARSTW KONSTRUKCYJNYCH

### 1. WSTĘP

#### 1.1. PRZEDMIOT ST

Przedmiotem niniejszej Specyfikacji Technicznej (ST) są wymagania dotyczące wykonania i odbioru robót związanych z oczyszczeniem i skropieniem warstw konstrukcyjnych nawierzchni w związku z przebudową ulicy Mostowej oraz 1 Maja w Świnoujściu wraz z budową ciągu pieszo-rowerowego.

#### 1.2. ZAKRES STOSOWANIA ST

Specyfikacja Techniczna (ST) jest stosowana jako dokument przetargowy i kontraktowy przy zlecaniu i realizacji robót wymienionych w pkt. 1.1.

#### 1.3. ZAKRES ROBÓT OBJĘTYCH ST

Roboty przedstawione w tym rozdziale Specyfikacji obejmują oczyszczenie i skropienie warstw konstrukcyjnych przed ułożeniem następnej warstwy nawierzchni. Roboty należy wykonać zgodnie z warunkami Dokumentacji projektowej, wymaganiami Specyfikacji i zaleceniami Inspektora nadzoru.

Zakres robót obejmuje:

- oczyszczenie i skropienie warstw konstrukcyjnych niebitumicznych.
- oczyszczenie i skropienie warstw konstrukcyjnych bitumicznych.

#### 1.4. OKREŚLENIA PODSTAWOWE

Określenia są zgodne z obowiązującymi, odpowiednimi polskimi normami i z definicjami podanymi w ST D 00.00.00. "Wymagania ogólne".

#### 1.5. OGÓLNE WYMAGANIA DOTYCZĄCE ROBÓT

Wykonawca robót jest odpowiedzialny za jakość wykonanych robót oraz za ich zgodność z Dokumentacją Projektową, ST oraz z zaleceniami Inspektora nadzoru. Ogólne wymagania dotyczące robót podano w ST D 00.00.00. "Wymagania ogólne".

## 2. MATERIAŁY

### 2.1. OGÓLNE WYMAGANIA DOTYCZĄCE MATERIAŁÓW

Ogólne wymagania dotyczące materiałów, ich pozyskiwania i składowania, podano w ST D-M 00.00.00 „Wymagania ogólne” pkt 2.

### 2.2. RODZAJE MATERIAŁÓW DO WYKONANIA SKROPIENIA

Materiały stosowane przy skropieniu warstw konstrukcyjnych nawierzchni kationowe emulsje szybkorozpadowe wg WT-3 Emulsje Asfaltowe 2009.

### 2.3. ŻUŻYCIE LEPISZCZY DO SKROPIENIA

Zalecana ilość asfaltu po odparowaniu wody z emulsji asfaltowej w  $\text{kg/m}^2$  powinna wynosić:

- do skropienia podbudowy z kruszywa stabilizowanego mechanicznie 0,5÷0,7
- do skropienia bitumicznej warstwy wiążącej 0,1÷0,3

Powierzchnia powinna być skropiona emulsją asfaltową z wyprzedzeniem w czasie na odparowanie wody. Orientacyjny czas powinien wynosić co najmniej:

- 2 godz. w przypadku zastosowania 0,5÷1,0  $\text{kg/m}^2$  emulsji,
- 0,5 godz. w przypadku zastosowania 0,1÷0,5  $\text{kg/m}^2$  emulsji.

Dokładne zużycie lepiszczy powinno być ustalone w zależności od rodzaju warstwy i stanu jej powierzchni i zaakceptowane przez Inspektora nadzoru Kontraktu. Dokładne zużycie lepiszczy powinno być ustalone w zależności od rodzaju warstwy i stanu jej powierzchni i zaakceptowane przez Inspektora nadzoru.

## 2.4. SKŁADOWANIE LEPI SZCZY

Warunki przechowywania nie mogą powodować utraty cech lepiszcza i obniżenia jego jakości. Lepiszcz e należy przechowywać w zbiornikach stalowych wyposażonych w urządzenia grzewcze i zabezpieczonych przed dostępem wody i zanieczyszczeniem. Dopuszcza się magazynowanie lepiszczy w zbiornikach murowanych, betonowych lub żelbetowych przy spełnieniu tych samych warunków, jakie podano dla zbiorników stalowych.

Emulsję można magazynować w opakowaniach transportowych lub stacjonarnych zbiornikach pionowych z nalewaniem od dna.

Nie należy stosować zbiornika walcowego leżącego, ze względu na tworzenie się na dużej powierzchni cieczy „kożucha” asfaltowego zatykającego później przewody.

Przy przechowywaniu emulsji asfaltowej należy przestrzegać zasad ustalonych przez producenta.

## 3. SPRZĘT

### 3.1. OGÓLNE WYMAGANIA DOTYCZĄCE SPRZĘTU

Ogólne wymagania dotyczące sprzętu podano w ST D-M 00.00.00 „Wymagania ogólne” pkt 3.

### 3.2. SPRZĘT DO OCZYSZCZANIA WARSTW NAWIERZCHNI

Wykonawca przystępujący do oczyszczania warstw nawierzchni, powinien wykazać się możliwością korzystania z następującego sprzętu:

- szczotek mechanicznych, zaleca się użycie urządzeń dwuszcotkowych. Pierwsza ze szczotek powinna być wykonana z twardych elementów czyszczących i służyć do zdrapywania oraz usuwania zanieczyszczeń przylegających do czyszczonej warstwy. Druga szczotka powinna posiadać miękkie elementy czyszczące i służyć do zamiatania. Zaleca się używanie szczotek wyposażonych w urządzenia odpylające,
- sprzężarek,
- zbiorników z wodą,
- szczotek ręcznych.

### 3.3. SPRZĘT DO SKRAPIANIA WARSTW NAWIERZCHNI

Do skrapiania warstw nawierzchni należy używać skrapiarkę lepiszcza. Skrapiarka powinna być wyposażona w urządzenia pomiarowo-kontrolne pozwalające na sprawdzanie i regulowania następujących parametrów:

- temperatury rozkładanego lepiszcza,
- ciśnienia lepiszcza w kolektorze,
- obrotów pompy dozującej lepiszcze,
- prędkości poruszania się skrapiarki,
- wysokości i długości kolektora do rozkładania lepiszcza,
- dozatora lepiszcza.

Zbiornik na lepiszcze skrapiarki powinien być izolowany termicznie tak, aby było możliwe zachowanie stałej temperatury lepiszcza. Wykonawca powinien posiadać aktualne świadectwo cechowania skrapiarki. Skrapiarka powinna zapewnić rozkładanie lepiszcza z tolerancją 10% od ilości założonej.

## 4. TRANSPORT

### 4.1. OGÓLNE WYMAGANIA DOTYCZĄCE TRANSPORTU

Ogólne wymagania dotyczące transportu podano w ST D-M 00.00.00 „Wymagania ogólne” pkt 4.

### 4.2. TRANSPORT LEPI SZCZY

Emulsja może być transportowana w cysternach, autocysternach, skrapiarkach, beczkach i innych opakowaniach pod warunkiem, że nie będą korodowały pod wpływem emulsji i nie będą powodowały jej rozpadu. Cysterny przeznaczone do przewozu emulsji powinny być podzielone przegrodami, dzielącymi je na komory o pojemności nie większej niż 1m<sup>3</sup>, a każda przegroda powinna mieć wykroje w dnie umożliwiające przepływ emulsji. Cysterny, pojemniki i zbiorniki przeznaczone do transportu lub składowania emulsji powinny być czyste i nie powinny zawierać resztek innych lepiszczy.



## 5. WYKONANIE ROBÓT

### 5.1. OGÓLNE ZASADY WYKONANIA ROBÓT

Ogólne zasady wykonania robót podano w ST D-M 00.00.00 „Wymagania ogólne” pkt 5.

### 5.2. OCZYSZCZENIE WARSTW NAWIERZCHNI

Oczyszczenie warstw nawierzchni polega na usunięciu luźnego materiału, brudu, błota i kurzu przy użyciu szczotek mechanicznych, a w razie potrzeby wody pod ciśnieniem. W miejscach trudno dostępnych należy używać szczotek ręcznych. W razie potrzeby, na terenach niezabudowanych, bezpośrednio przed skropieniem warstwa powinna być oczyszczona z kurzu przy użyciu sprężonego powietrza

### 5.3. SKROPIENIE WARSTW NAWIERZCHNI

Warstwa przed skropieniem powinna być oczyszczona. Jeżeli do czyszczenia warstwy była używana woda, to skropienie lepiszczem może nastąpić dopiero po wyschnięciu warstwy, z wyjątkiem zastosowania emulsji, przy których nawierzchnia może być wilgotna. Skropienie warstwy może rozpocząć się po akceptacji przez Inspektora nadzoru jej oczyszczenia. Warstwa nawierzchni powinna być skrapiana lepiszczem przy utyciu skrapiarek, a w miejscach trudno dostępnych ręcznie (za pomocą węża z dyszą rozpryskową). Temperatury lepiszczy powinny mieścić się w przedziałach podanych w tablicy 2.

Tablica 2. Temperatury lepiszczy przy skrapianiu

Lp.	Rodzaj lepiszcza	Temperatury (°C)
1	Emulsja asfaltowa kationowa	od 20 do 40 <sup>)</sup>

<sup>)</sup> w razie potrzeby emulsję należy ogrzać do temperatury zapewniającej wymaganą lepkość.

Jeżeli do skropienia została użyta emulsja asfaltowa, to skropiona warstwa powinna być pozostawiona bez jakiegokolwiek ruchu na czas niezbędny dla umożliwienia penetracji lepiszcza w warstwę i odparowania wody z emulsji. W zależności od rodzaju użytej emulsji czas ten wynosi od 1 godz. do 24 godzin.

Przed ułożeniem warstwy z mieszanki mineralno-bitumicznej Wykonawca powinien zabezpieczyć skropioną warstwę nawierzchni przed uszkodzeniem dopuszczając tylko niezbędny ruch budowlany.

## 6. KONTROLA JAKOŚCI ROBÓT

### 6.1. OGÓLNE ZASADY KONTROLI JAKOŚCI ROBÓT

Ogólne zasady kontroli jakości robót podano w ST D-00.00.00 „Wymagania ogólne” pkt 6.

### 6.2. BADANIA PRZED PRZYSTĄPIENIEM DO ROBÓT

Przed przystąpieniem do robót Wykonawca powinien przeprowadzić próbne skropienie warstwy w celu określenia optymalnych parametrów pracy skraparki i określenia wymaganej ilości lepiszcza w zależności od rodzaju i stanu warstwy przewidzianej do skropienia.

### 6.3. BADANIA W CZASIE ROBÓT

#### 6.3.1. BADANIA LEPISZCZY

Ocena lepiszczy powinna być oparta na atestach producenta z tym, że Wykonawca powinien kontrolować dla każdej dostawy właściwości lepiszczy podane w WT-3 Emulsje asfaltowe 2009.

#### 6.3.2. SPRAWDZENIE JEDNORODNOŚCI SKROPIENIA I ZUŻYCIA LEPISZCZA

Należy przeprowadzić kontrolę ilości rozkładanego lepiszcza według metody podanej w opracowaniu „Powierzchniowe utrwalenia. Oznaczanie ilości rozkładanego lepiszcza i kruszywa”.

## 7. OBMIAR ROBÓT

### 7.1. OGÓLNE ZASADY OBMIARU ROBÓT

Ogólne zasady obmiaru robót podano w ST D-M 00.00.00 „Wymagania ogólne” pkt 7.

## 7.2. JEDNOSTKA OBMIAROWA

Jednostką obmiarową jest 1 m<sup>2</sup> (metr kwadratowy) oczyszczonej powierzchni oraz 1 m<sup>2</sup> (metr kwadratowy) powierzchni skropionej.

## 8. ODBIÓR ROBÓT

Ogólne zasady odbioru robót podano w ST D-M 00.00.00 „Wymagania ogólne” pkt 8. Roboty uznaje się za wykonane zgodnie z dokumentacją projektową, ST i wymaganiami Inspektora nadzoru, jeżeli wszystkie pomiary i badania z zachowaniem tolerancji wg pkt 6 dały wyniki pozytywne.

## 9. PODSTAWA PŁATNOŚCI

### 9.1. OGÓLNE USTALENIA DOTYCZĄCE PODSTAWY PŁATNOŚCI

Ogólne ustalenia dotyczące podstawy płatności podano w ST D-M 00.00.00 "Wymagania ogólne" pkt 9.

### 9.2. CENA JEDNOSTKI OBMIAROWEJ

Cena 1 m<sup>2</sup> oczyszczenia warstw konstrukcyjnych obejmuje:

- mechaniczne oczyszczenie każdej niżej położonej warstwy konstrukcyjnej nawierzchni z ewentualnym polewaniem wodą lub użyciem sprężonego powietrza,
- ręczne odspojenie stwardniałych zanieczyszczeń.

Cena 1 m<sup>2</sup> skropienia warstw konstrukcyjnych obejmuje:

- dostarczenie lepiszcza i napełnienie nim skrapiarek,
- podgrzanie lepiszcza do wymaganej temperatury,
- skropienie powierzchni warstwy lepiszczem,
- przeprowadzenie pomiarów i badań laboratoryjnych wymaganych w specyfikacji technicznej.

## 10. PRZEPISY ZWIĄZANE

### 10.1. NORMY

1. PN-EN 13808 Asfalty i lepiszcza asfaltowe

### 10.2. INNE DOKUMENTY

2. „Powierzchniowi utwalenia. Oznaczanie ilości rozkładanego lepiszcza i kruszywa”. Zalecone przez GDDP do stosowania pismem GDDP-5.3a-55ł/5/92 z dnia 1992-02-03.
3. WT-3 Emulsje Asfaltowe 2009 Kationowe Emulsje Asfaltowe na drogach Publicznych

## D-04.04.02. PODBUDOWA Z KRUSZYWA ŁAMANEGO STABILIZOWANEGO MECHANICZNIE

### 1. WSTĘP

#### 1.1. PRZEDMIOT ST

Przedmiotem niniejszej Specyfikacji Technicznej są wymagania dotyczące wykonania i odbioru robót związanych z wykonaniem podbudowy z kruszywa łamanego stabilizowanego mechanicznie w związku z przebudową ulicy Mostowej oraz 1 Maja w Świnoujściu wraz z budową ciągu pieszo-rowerowego.

#### 1.2. ZAKRES STOSOWANIA ST

Specyfikacja Techniczna jest stosowana jako dokument przetargowy i kontraktowy przy zlecaniu i realizacji robót wymienionych w punkcie 1.1.

#### 1.3. ZAKRES ROBÓT OBJĘTYCH ST

Ustalenia zawarte w niniejszej specyfikacji dotyczą zasad prowadzenia robót związanych z wykonywaniem podbudowy zasadniczej z kruszywa łamanego stabilizowanego mechanicznie:

- o gr. 15 cm warstwy po zagęszczeniu na ciągu pieszym, ścieżce rowerowej, zjazdach, wysepkach i zabrukach poza jezdnią,
- o gr. 20 cm warstwy po zagęszczeniu na ulicy, jezdni manewrowej, placach i miejscach postojowych, zjazdach publicznych, progach w nawierzchni, zabrukach na jezdni,
- o gr. 25 cm warstwy po zagęszczeniu na miejscach postojowych dla autobusów.

#### 1.4. OKREŚLENIA PODSTAWOWE

Określenia podane w niniejszej Specyfikacji są zgodne z normą podstawową PN-S-06102, normami związanymi, wytycznymi i określeniami podanymi w ST D-00.00.00. "Wymagania ogólne". Destruttur asfaltowy - materiał drogowy z frezowania istniejących warstw z mieszanek mineralno-asfaltowych (mma) lub z przekruszenia kawałków warstw nawierzchni asfaltowych oraz nie wbudowanych partii mma, który został ujednorodniony pod względem składu oraz co najmniej przesiany, w celu odrzucenia dużych kawałków mma (naziarno nie większe niż 1,4  $D$  mieszanki niezwiązanej).

Kategoria - charakterystyczny poziom właściwości kruszywa lub mieszanki niezwiązanej, wyrażony jako przedział wartości lub wartość graniczna. Nie ma zależności między kategoriami różnych właściwości. Właściwości oznaczone symbolem NR oznaczają, że nie jest wymagane badanie danej cechy.

Konstrukcję wzmocnionej nawierzchni drogowej uważa się za podbudowę.

Mieszanka niezwiązana - ziarnisty materiał o określonym składzie ziarnowym ( $d=0$  do  $D$ ), który jest stosowany do wykonywania podłoża ulepszanego oraz konstrukcji nawierzchni drogowej.

Mieszanka niezwiązana może być wytworzona z kruszyw: naturalnych, sztucznych, z recyklingu lub mieszaniny tych kruszyw w określonych proporcjach.

Nawierzchnia z mieszanki niezwiązanej - nawierzchnia drogowa, której wierzchnia warstwa, poddawana bezpośredniemu oddziaływaniu ruchu i czynników atmosferycznych, jest wykonana z mieszanki kruszyw niezwiązanych o ciągłym uziarnieniu.

Partia - wielkość produkcji, wielkość dostawy, dostawa dzielona (np. ładunek wagonowy, ładunek samochodu ciężarowego, ładunek barki) lub hałda, która została wyprodukowana w okresie występowania jednakowych warunków. Przy ciągłym procesie produkcyjnym jako partię należy przyjmować ilość wyprodukowaną w ustalonym czasie.

Podbudowa - dolna część konstrukcji nawierzchni drogowej przeznaczona do przenoszenia obciążeń ruchu na podłoże. Podbudowa może składać się z podbudowy zasadniczej i pomocniczej. Podbudowa może być wykonywana w kilku warstwach technologicznych.

Podbudowa pomocnicza - warstwa zapewniająca przenoszenie obciążenia z podbudowy zasadniczej na podłoże. Podbudowa pomocnicza może składać się z kilku warstw o różnych właściwościach.

Podbudowa zasadnicza - warstwa zapewniająca przenoszenie obciążenia z warstw wyżej leżących na podbudowę pomocniczą lub podłoże.

Podłoże ulepszone - warstwa lub zespół warstw leżących pod konstrukcją nawierzchni drogowej w wypadku, gdy podłoże gruntowe (grunt rodzimy lub nasypowy) nie spełnia warunku nośności,

mrozoodporności lub przepuszczalności. Podłoże ulepszone może zawierać następujące warstwy: mrozoochronną, odsączającą, odcinającą i wzmacniającą, a w wypadku podłoża ulepszanego jednowarstwowego, może spełniać funkcje wszystkich tych warstw jednocześnie. Grubość warstwy podłoża ulepszanego jest zależna od rodzaju i grubości konstrukcji nawierzchni, kategorii obciążenia ruchem (KR) oraz grupy nośności (Gj) podłoża gruntowego i głębokości przemarzania gruntu.

Pył - cząstki kruszywa przechodzące przez sito 0,063 mm.

Warstwa mrozoochronną - warstwa zapewniająca ochronę konstrukcji nawierzchni drogowej przed skutkami oddziaływania mrozu.

Warstwa odcinająca - warstwa stosowana w celu uniemożliwienia przedostania się cząstek gruntu podłoża do warstw wyżej położonych. Warstwa ta powinna spełniać warunek szczelności ( $D_{15}/d_{85} \leq 5$ ).

Warstwa odsączająca - warstwa służąca do odprowadzenia wody, która przedostaje się do konstrukcji nawierzchni drogowej. W podłożu ulepszonym jest warstwą najniższą położoną. W wypadku stosowania warstwy odcinającej, jest ułożona bezpośrednio na niej. Warstwa ta po zagęszczeniu charakteryzuje się wymaganą przepuszczalnością.

Warstwa wzmacniająca - warstwa zapewniająca przeniesienie ruchu technologicznego w okresie budowy drogi, nazywana również warstwą technologiczną (ang. *plate form*).

## 1.5. OGÓLNE WYMAGANIA DOTYCZĄCE ROBÓT

Wykonawca jest odpowiedzialny za jakość wykonania robót i ich zgodność z Dokumentacją Projektową, ST i poleceniami Inspektora nadzoru.

Ogólne wymagania dotyczące robót podano w ST D-00.00.00. "Wymagania ogólne".

## 2. MATERIAŁY

Materiałem do wykonywania podbudowy z kruszywa niezwiązanego stabilizowanego mechanicznie powinno być kruszywo naturalne, sztuczne lub z recyklingu (z wyłączeniem destruktu asfaltowego).

Kruszywo powyższe powinno spełniać wymagania zawarte w wytycznych „Mieszanki niezwiązane do dróg krajowych. WT-4 2010 Wymagania Techniczne”.

Kruszywo powinno być jednorodne, bez zanieczyszczeń obcych i bez domieszek gliny.

### 2.1. RODZAJE STOSOWANYCH MATERIAŁÓW

Do wykonania podbudowy należy zastosować mieszankę kruszywa łamanego niesortowanego o uziarnieniu 0/31,5 mm o wymaganiach przedstawionych w tablicy nr 1.

Tablica 1. Wymagania dla kruszywa do mieszanek niezwiązanych dla ruchu KR1-2

Punkt w normie PN-EN 13242	Właściwość	Wymagane właściwości kruszywa do mieszanek niezwiązanych (kategorie według PN-EN 13242)	
		podbudowa zasadnicza nawierzchni drogowej obciążonej ruchem KR1-2	Odniesienie do tablicy w PN-EN 13242
4.1.- 4.2.	Zestaw sit #	0,063; 0,5; 1; 2; 4; 5,6; 8; 11,2; 16; 22,4; 31,5	Tabl. 1
		Wszystkie frakcje dozwolone	
4.3.1.	Uziarnienie wg PN-EN 933-1, kategoria nie niższa niż	G <sub>c</sub> 80/20, G <sub>p</sub> 80, G <sub>A</sub> 75 wg WT-4	Tabl. 2
4.3.2.	Wartości graniczne i tolerancje uziarnienia kruszywa grubego na sitach pośrednich wg PN-EN 933-1, odchylenia nie większe niż według kategorii	G <sub>TNR</sub>	Tabl. 3
4.3.3.	Tolerancje uziarnienia kruszywa drobnego i kruszywa o ciągłym uziarnieniu wg PN-EN933-1, odchylenie nie większe niż według kategorii	G <sub>TNR</sub> , G <sub>TANR</sub>	Tabl. 4

4.4.	Kształt kruszywa grubego wg PN-EN933-3 <sup>a)</sup> a) wskaźnik płaskości, kategoria nie wyższa niż	$FI_{NR}$	Tabl. 5
	lub b) wskaźnik kształtu wg PN-EN 933-4 <sup>a)</sup> , kategoria nie wyższa niż	$SI_{NR}$	Tabl. 6
4.5.	Kategorie procentowych zawartości ziaren o powierzchni przekruszonej lub łamanych oraz ziaren całkowicie zaokrąglonych w kruszywie grubym wg PN-EN933-5	$C_{NR}$	Tabl. 7
4.6.	Zawartość pyłu wg PN-EN 933-1 a) w kruszywie grubym	$f_{Deklarowana}$	Tabl. 8
	b) w kruszywie drobnym	$f_{Deklarowana}$	Tabl. 8
5.2.	Odporność na rozdrabnianie kruszywa grubego wg PN-EN1097-2, kategoria nie wyższa niż	$LA_{NR}$	Tabl. 9.
5.3.	Odporność na ścieranie kruszywa grubego wg PN-EN 1097-1	$M_{DE}$ Deklarowana	Tabl. 11.
5.4.	Gęstość wg PN-EN1097-6, rozdział 7, 8 albo 9	Deklarowana	
5.5.	Nasiąkliwość <sup>b)</sup> wg PN-EN 1097-6, rozdział 7,8 albo 9	$WA_{242}$	
6.2.	Siarczany rozpuszczalne w kwasie wg PN-EN 1744-1	$AS_{NR}$	Tabl. 12.
6.3.	Całkowita zawartość siarki wg PN-EN 1744-1	$S_{NR}$	Tabl. 13.
6.4.2.1.	Stalność objętości żużla stalowniczego wg PN-EN 1744-1, p. 19.3, kategoria nie wyższa niż;	$V_5$	Tabl. 14.
6.4.2.2.	Rozpad krzemianowy w żużlu wielkopieczowym kawałkowym wg PN-EN 1744-1, p. 19.1	Brak rozpadu	
6.4.2.3.	Rozpad żelazawy w żużlu wielkopieczowym kawałkowym wg PN-BN 1744-1, p. 19.2	Brak rozpadu	
6.4.3.	Składniki rozpuszczalne w wodzie wg PN-EN 1744-3	Brak substancji szkodliwych w stosunku do środowiska wg odrębnych przepisów	
6.4.4.	Zanieczyszczenia	Brak ciał obcych takich jak: drewno, szkło i plastik, mogących pogorszyć wyrób końcowy	
7.2.	Zgorzel słoneczna bazaltu wg PN-EN 1367-3, wg PN-EN 1097-2, kategoria nie więcej niż [%]	$SB_{LA}$	Tabl. 15.

7.3.3.	Mrozoodporność na frakcji kruszywa 8/16 wg PN-EN 1367-1, kategoria nie wyższa niż	- skały magmowe i przeobrażone: F4 - skały osadowe: F10	Tabl. 18.
Załącznik C	Skład materiałowy	Deklarowany	
<p>a) Podstawą oznaczania kształtu kruszywa jest badanie wskaźnika płaskości, natomiast dodatkowo można badać wskaźnik kształtu</p> <p>b) Jeżeli kruszywo nie spełnia warunku maksymalnej nasiąkliwości <math>WA_{242}</math>, należy wykonać badanie mrozoodporności</p>			

Wyniki badań kontrolnych kruszyw niezwiązanych uzyskiwane przez producenta będą uznane za wiarygodne, jeśli w zakładzie produkcyjnym kruszywa wdrożony jest i funkcjonuje certyfikowany system oceny zgodności spełniający wymagania PN-EN 13242.

## 2.2. WYMAGANE WŁAŚCIWOŚCI MIESZANKI NIEZWIĄZANEJ DO PODBUDOWY ZASADNICZEJ

### 2.2.1. POSTANOWIENIA OGÓLNE

Do warstw podbudowy z mieszanek kruszyw niezwiązanych należy stosować mieszankę 0/31,5 mm wytwarzaną w centralnych wytwórniach należących do Wykonawcy lub zakupionych od zewnętrznego dostawcy, która spełnia warunki jednorodności i ciągłości uziarnienia zgodnie z SST. Odległość transportu mieszanki nie może powodować rozsegregowania się mieszanki w czasie transportu.

Tablica 2. Wymagania wobec mieszanki kruszyw niezwiązanych do warstw podbudowy

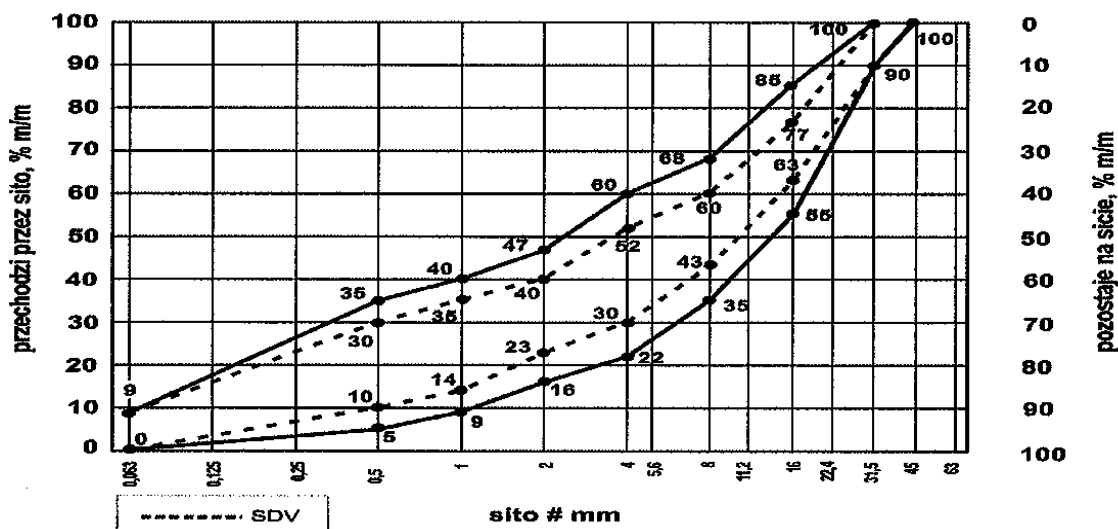
Właściwość kruszywa	Wymagania wobec mieszanek kruszywa niezwiązanego w warstwie podbudowy pod nawierzchnią drogi obciążonej ruchem kategorii KR1 ÷ KR6	
	Punkt PN-EN 13285	Wymagania
Uziarnienie mieszanek	4.3.1	0/31,5 mm
Maksymalna zawartość pyłów: Kat.UF	4.3.2	Kat. UF <sub>9</sub> (tj. masa frakcji przechodzącej przez sito 0,063 mm powinna być ≤ 9%)
Minimalna zawartość pyłów: Kat. LF	4.3.2	Kat. LF <sub>NR</sub> (tj. brak wymagań)
Zawartość nadziarna: Kat.OC	4.3.3	Kat. OC <sub>90</sub> (tj. procent przechodzącej masy przez sito 1,4D <sup>1</sup> powinien wynosić 100%, a przechodzącej przez sito D <sup>**</sup> powinien wynosić 90-99%)
Wymagania wobec uziarnienia	4.4.1	Krzywe graniczne uziarnienia według rys. 1
Wymagania wobec jednorodności uziarnienia poszczególnych partii – porównanie z deklarowaną przez producenta wartością (S)	4.4.2	Wg tab. 3
Wymagania wobec jednorodności uziarnienia na sitach kontrolnych – różnice w przesiewach	4.4.2	Wg tab. 4
Wrażliwość na mróz; wskaźnik piaskowy SE <sup>***</sup> , co najmniej	4.5	45
Odporność na rozdrabnianie (dotyczy frakcji 10/14 mm odsianej z mieszanki) wg PN-EN 1097-1 [9], kat. nie wyższa niż		Kat. LA <sub>40</sub> (tj. współczynnik Los Angeles ≤ 40)
Odporność na ścieranie (dotyczy frakcji 10/14 mm odsianej z mieszanki) wg PN-EN 1097-1 [9], kat. M <sub>DE</sub>		Deklarowana
Mrozoodporność (dotyczy frakcji kruszywa 8/16 mm odsianej z mieszanki) wg PN-EN 1367-1 [12]		Kat. F4 (tj. zamrażanie-rozmrażanie, procent masy ≤ 4)
Wartość CBR po zagęszczeniu do wskaźnika zagęszczenia I <sub>s</sub> =1,0 i moczeniu w wodzie 96 h, co najmniej		≥ 80

Wodoprzepuszczalność mieszanki w warstwie odsączającej po zagęszczeniu metodą Proctora do wskaźnika zagęszczenia $I_s=1,0$ ; wsp. filtracji "k", co najmniej cm/s	4.5	Brak wymagań
Zawartość wody w mieszance zagęszczanej; % (m/m) wilgotności optymalnej wg metody Proctora		80-100
Inne cechy środowiskowe	4.5	Większość substancji niebezpiecznych określonych w dyrektywie Rady 76/769/EWG zazwyczaj nie występuje w źródłach kruszywa pochodzenia mineralnego. Jednak w odniesieniu do kruszyw sztucznych i odpadowych należy badać czy zawartość substancji niebezpiecznych nie przekracza wartości dopuszczalnych wg odrębnych przepisów

<sup>)</sup> Gdy wartości obliczone z  $1,4D$  oraz  $d/2$  nie są dokładnymi wymiarami sit serii ISO 565/R20, należy przyjąć następną niższy wymiar sita.

<sup>\*)</sup> Procentowa zawartość ziaren przechodzących przez sito  $D$  może być większa niż 99% masy, ale w takich przypadkach dostawca powinien zadeklarować typowe uziarnienie.

<sup>\*\*\*\*)</sup> Badanie wskaźnika piaskowego SE należy wykonać na mieszance po pięciokrotnym zagęszczeniu metodą Proctora wg PN-EN 13286-2



Rys. 1. Mieszanka niezwiązana 0/31,5 do warstw podbudowy zasadniczej

Oprócz wymagań podanych na Rys. 1 wymaga się, aby 90% uziarnień mieszank zbadanych w ramach ZKP w okresie 6 miesięcy spełniało wymagania kategorii podanych w tablicach 3 i 4, aby zapewnić jednorodność i ciągłość uziarnienia mieszank.

Tablica 3. Wymagania wobec jednorodności uziarnienia na sitach kontrolnych – porównanie z deklarowaną przez producenta wartością (S). Wymagania dotyczą produkowanej i dostarczanej mieszanki. Jeśli mieszanka zawiera nadmierną zawartość ziaren słabych, wymaganie dotyczy deklarowanego przez producenta uziarnienia mieszanki po pięciokrotnym zagęszczeniu metodą Proctora

Mieszanka niezwiązana, mm	Porównanie z deklarowaną przez producenta wartością (S) Tolerancje przesiewu przez sito (mm), % (m/m)									
	0,5	1	2	4	5,6	8	11,2	16	22,4	31,5
0/31,5	± 5	± 5	± 7	± 8	-	± 8	-	± 8	-	-

Krzywa uziarnienia (S) deklarowana przez producenta mieszank powinna nie tylko mieścić się w odpowiednich krzywych uziarnienia (rys. 1) ograniczonych przerywanymi liniami (SDV) z uwzględnieniem dopuszczalnych tolerancji podanych w tablicy 3, ale powinna spełniać także wymagania ciągłości uziarnienia zawarte w tablicy 4.

Tablica 4. Wymagania wobec ciągłości uziarnienia na sitach kontrolnych – różnice w przesiewach podczas badań kontrolnych produkowanych mieszanek

Mieszanka, mm	Minimalna i maksymalna zawartość frakcji w mieszankach [różnice przesiewów w % (m/m) przez sito (mm)]															
	1/2		2/4		2/5,6		4/8		5,6/11,2		8/16		11,2/22,4		16/31,5	
	min.	max	min.	max	min.	max	min.	max	min.	max	min.	max	min.	max	min.	max
0/31,5	4	15	7	20	-	-	10	25	-	-	10	25	-	-	-	-

Podane w tablicy 4. wartości należy interpretować w następujący sposób: różnica przesiewów przez kolejne sита musi mieścić się w zadanym zakresie, tzn. gdy przesiew na sicie 8 mm wynosi 44% m/m, a na sicie 16 mm 77% m/m, to różnicą jest wartość 33% przy zakresie dopuszczalnym  $10 \div 25\%$  (mieszanka nie spełnia wymogów wg tab. 4).

Mieszanki kruszyw stosowane do warstw podbudów powinny spełniać wymagania wg tablicy 2. Wymagania wobec mieszanek przeznaczonych do warstw podbudowy odnośnie wrażliwości na mróz (wskaźnik SE), dotyczą badania materiału po pięciokrotnym zagęszczeniu metoda Proctora wg PN-EN 13286-2. Nie stawia się wymagań wobec wodoprzepuszczalności zagęszczonej mieszanki niezwiązanej do podbudowy, o ile szczegółowe rozwiązania nie przewidują tego.

Zawartość wody w mieszankach kruszyw powinna odpowiadać wymaganej zawartości wody w trakcie wbudowywania i zagęszczania określonej metodą Proctora wg PN-EN 13286-2 [18], w granicach podanych w tablicy 2.

Badanie CBR mieszanek do podbudowy należy wykonać na mieszance zagęszczonej metodą Proctora do wskaźnika zagęszczenia  $Is=1,0$  i po 96 godzinach przechowywania jej w wodzie. CBR należy oznaczyć wg PN-EN 13286-47, a wymaganie przyjąć wg tablicy 2.

### 2.3. WODA

Do zwilżania kruszywa należy stosować wodę nie zawierającą składników wpływających szkodliwie na mieszankę kruszywa, ale umożliwiającą właściwe zagęszczanie mieszanki niezwiązanej.

### 2.4. ŹRÓDŁA POBORU MATERIAŁÓW

Wszystkie materiały użyte do budowy powinny pochodzić ze źródeł uzgodnionych i zatwierdzonych przez Inspektora nadzoru. Nie później niż 14 dni przed rozpoczęciem robót, Wykonawca powinien dostarczyć Inspektorowi nadzoru wyniki badań laboratoryjnych łącznie z projektowaną krzywą uziarnienia.

## 3. SPRZĘT

Do wykonania podbudów z kruszyw łamanych stabilizowanych mechanicznie należy stosować:

- równiarki albo układarki do rozkładania mieszanki,
- walce ogumione i stalowe wibracyjne lub statyczne do zagęszczania; w miejscach trudno dostępnych powinny być stosowane zagęszczarki płytowe, bijaki mechaniczne lub małe walce wibracyjne.

## 4. TRANSPORT

### 4.1. OGÓLNE WYMAGANIA DOTYCZĄCE TRANSPORTU

Ogólne wymagania dotyczące transportu podano w ST D-00.00.00 „Wymagania ogólne” pkt 4.

### 4.2. TRANSPORT MATERIAŁÓW

Kruszywa można przewozić dowolnymi środkami transportu w warunkach zabezpieczających je przed zanieczyszczeniem, zmieszaniem z innymi materiałami, nadmiernym wysuszeniem i zawilgoceniem.

Transport pozostałych materiałów powinien odbywać się zgodnie z wymaganiami norm przedmiotowych.

## 5. WYKONANIE ROBÓT

### 5.1. PRZYGOTOWANIE PODŁOŻA

Podłoże pod podbudowę powinno spełniać wymagania określone w SST D-02.00.00 „Roboty ziemne”. Podbudowa powinna być ułożona na podłożu zapewniającym nieprzenikanie drobnych



cząstek gruntu do podbudowy. Warunek nieprzenikania należy sprawdzić wzorem:

$$\frac{D_{15}}{d_{85}} \leq 5 \quad (1)$$

w którym:

$D_{15}$  - wymiar boku oczka sita, przez które przechodzi 15% ziaren warstwy podbudowy lub warstwy odsączającej, w milimetrach,

$d_{85}$  - wymiar boku oczka sita, przez które przechodzi 85% ziaren gruntu podłoża, w milimetrach.

Jeżeli warunek (1) nie może być spełniony, należy na podłożu ułożyć warstwę odcinającą lub odpowiednio dobraną geowłókninę (geotkaninę). Ochronne właściwości geowłókniny, przeciw przenikaniu drobnych cząstek gruntu, wyznacza się z warunku:

$$\frac{d_{50}}{O_{90}} \leq 1,2 \quad (2)$$

w którym:

$d_{50}$  - wymiar boku oczka sita, przez które przechodzi 50 % ziaren gruntu podłoża, w milimetrach,

$O_{90}$  - umowna średnica porów geowłókniny odpowiadająca wymiarom frakcji gruntu zatrzymująca się na geowłókninie w ilości 90% (m/m); wartość parametru  $O_{90}$  powinna być podawana przez producenta geowłókniny.

Paliki lub szpilki do prawidłowego ukształtowania podbudowy powinny być wcześniej przygotowane. Paliki lub szpilki powinny być ustawione w osi drogi i w rzędach równoległych do osi drogi, lub w inny sposób zaakceptowany przez Inspektora nadzoru. Rozmieszczenie palików lub szpilek powinno umożliwiać naciągnięcie sznurków lub linek do wytyczenia robót w odstępach nie większych niż co 10 m.

## 5.2. WYTWARZANIE MIESZANKI KRUSZYWA

Mieszankę kruszywa o ściśle określonym uziarnieniu i wilgotności optymalnej należy wytwarzać w mieszarkach gwarantujących otrzymanie jednorodnej mieszanki. Ze względu na konieczność zapewnienia jednorodności nie dopuszcza się wytwarzania mieszanki przez mieszanie poszczególnych frakcji na drodze. Mieszanka po wyprodukowaniu powinna być od razu transportowana na miejsce wbudowania w taki sposób, aby nie uległa rozsegregowaniu i wysychaniu.

## 5.3. ROZKŁADANIE MIESZANKI I ZAGĘSZCZANIE

Mieszanka kruszywa powinna być rozkładana w warstwie o jednakowej grubości, takiej, aby jej ostateczna grubość po zagęszczeniu była równa grubości projektowanej. Grubość pojedynczo układanej warstwy nie może przekraczać 20 cm po zagęszczeniu. Warstwa podbudowy powinna być rozłożona w sposób zapewniający osiągnięcie wymaganych spadków i rzędnych wysokościowych. Jeżeli podbudowa składa się z więcej niż jednej warstwy kruszywa, to każda warstwa powinna być wyprofilowana i zagęszczona z zachowaniem wymaganych spadków i rzędnych wysokościowych. Rozpoczęcie budowy każdej następnej warstwy może nastąpić po odbiorze poprzedniej warstwy przez Inspektora Nadzoru.

Wilgotność mieszanki kruszywa podczas zagęszczania powinna odpowiadać wilgotności optymalnej, określonej według próby Proctora, zgodnie z PN-EN-13286-2. Materiał nadmiernie nawilgocony, powinien zostać osuszony przez mieszanie i napowietrzanie. Jeżeli wilgotność mieszanki kruszywa jest niższa od optymalnej o 20% jej wartości, mieszanka powinna być zwilżona określoną ilością wody i równomiernie wymieszana. W przypadku, gdy wilgotność mieszanki kruszywa jest wyższa od optymalnej o 10% jej wartości, mieszankę należy osuszyć.

## 5.4. UTRZYMANIE PODBUDOWY

Podbudowa po wykonaniu, a przed ułożeniem następnej warstwy, powinna być utrzymywana w dobrym stanie. Jeżeli Wykonawca będzie wykorzystywał, za zgodą Inspektora nadzoru, gotową podbudowę do ruchu budowlanego, to jest obowiązany naprawić wszelkie uszkodzenia podbudowy, spowodowane przez ten ruch. Koszt napraw wynikłych z niewłaściwego utrzymania podbudowy obciąża Wykonawcę robót.

## 6. KONTROLA JAKOŚCI ROBÓT

### 6.1. BADANIA PRZED PRZYSTĄPIENIEM DO ROBÓT

Przed przystąpieniem do robót Wykonawca powinien przedstawić Inspektorowi Nadzoru

badania kruszyw przeznaczonych do wbudowania zgodnie z pkt. 2 SST oraz kopię dokumentacji ZKP.

## 6.2. BADANIA W CZASIE BUDOWY

Rodzaj i częstotliwość badań kontrolnych w czasie robót podano w Tablicy 5.

Tablica 5. Częstotliwość badań kontrolnych w czasie budowy warstwy podbudowy z kruszywa łamanego stabilizowanego mechanicznie

Lp	Wyszczególnienie badań	Częstotliwość badań	
		Minimalna liczba badań na dziennej działce roboczej	Maksymalna długość odcinka jezdni lub powierzchnia podbudowy przypadająca na jedno badanie (mb lub m <sup>2</sup> )
1	Uziarnienie mieszanki	1	500 mb lub 3000 m <sup>2</sup>
2	Wilgotność mieszanki		
3	Zagęszczenie warstwy i nośność	1 próbka	500 mb lub 3000 m <sup>2</sup>
4	Badanie właściwości kruszywa wg tab. 1	dla każdej partii kruszywa i przy każdej zmianie kruszywa	

Na potwierdzenie badań właściwości kruszywa Wykonawca może wykorzystać badania kontrolne dostawcy/ producenta kruszyw mieszanek pod warunkiem wdrożenia przez niego certyfikowanego systemu ZKP.

### 6.2.2. UZIARNIENIE MIESZANKI

Uziarnienie mieszanki powinno mieścić się pomiędzy krzywymi granicznymi (rys. 1) i spełniać wymogi dotyczące ciągłości zawarte w tab. 4.

### 6.2.3. WILGOTNOŚĆ MIESZANKI

Wilgotność mieszanki powinna odpowiadać wilgotności optymalnej, określonej według próby Proctora, zgodnie z PN-EN-13286-1 i 2 z tolerancją +10% -20%.

Wilgotność należy określić według PN- EN-13286-45.

### 6.2.4. ZAGĘSZCZENIE WARSTWY

Zagęszczenie każdej warstwy powinno odbywać się aż do osiągnięcia wymaganego wskaźnika zagęszczenia ( $I_s \geq 1,0$ , wg metody Proctora).

Nośność warstwy należy badać metodą obciążeń płytowych (metoda VSS).

W przypadku, gdy przeprowadzenie badania jest niemożliwe, kontrolę zagęszczenia należy oprzeć na metodzie obciążeń płytowych.

Wielkość modułu  $E_2$  dla ruchu KR1-KR2 nie powinna być mniejsza niż 140 MPa ( $E_1$  nie mniej niż 80 MPa). Wymagana wielkość modułu  $E_2$  dla warstwy podbudowy nawierzchni nieprzeznaczonej dla ruchu samochodowego może być zmniejszona do wartości nie mniej niż 80 MPa.

Zagęszczenie podbudowy stabilizowanej mechanicznie należy uznać za prawidłowe, gdy wskaźnik odkształcenia  $I_0$  (stosunek wtórnego do pierwotnego modułu odkształcenia) jest nie większy od 2,2 dla każdej warstwy konstrukcyjnej podbudowy:

$$\frac{E_2}{E_1} \leq 2,2$$

## 6.3. WYMAGANIA DOTYCZĄCE CECH GEOMETRYCZNYCH PODBUDOWY.

### 6.3.1. Grubość podbudowy

Grubość warstwy należy mierzyć po jej zagęszczeniu:

- podczas budowy w trzech losowo wybranych punktach, lecz nie rzadziej niż raz na 400 m<sup>2</sup>,
- przed odbiorem w trzech punktach lecz nie rzadziej niż raz na 2000 m<sup>2</sup>.

Dopuszczalne odchyłki od grubości projektowanej nie powinny przekraczać  $\pm 10\%$ .

### 6.3.2. Nierówności podłużne podbudowy należy mierzyć 4-metrową łatą zgodnie z BN-68/8931-04.

Nierówności poprzeczne podbudowy należy mierzyć 4-metrową łatą.

Nierówności podbudowy nie mogą przekraczać 10 mm.

Nierówność podłużną podbudowy należy mierzyć 4-metrową łatą co 20 m. Nierówność poprzeczną podbudowy należy mierzyć 4-metrową łatą 10 razy na 1 km.

### 6.3.3. Spadki poprzeczne podbudowy na prostych i łukach powinny być zgodne z SST, z tolerancją $\pm 0,5\%$ . Pomiar spadków poprzecznych należy przeprowadzać 10 razy na 1 km.

## 6.4. ZASADY POSTĘPOWANIA Z WADLIWIE WYKONANYMI ODCINKAMI PODBUDOWY

### 6.4.1. Wszystkie powierzchnie podbudowy, które wykazują większe odchylenia od określonych w

punkcie 6.4 powinny być naprawione przez spulchnienie lub zerwanie do głębokości co najmniej 10 cm, wyrównane i powtórnie zagęszczone.

Dodanie nowego materiału bez spulchnienia wykonanej warstwy jest niedopuszczalne.

Jeżeli szerokość podbudowy jest mniejsza od szerokości projektowanej o więcej niż 5 cm i nie zapewnia podparcia warstwom wyżej leżącym, to Wykonawca powinien na własny koszt poszerzyć podbudowę przez spulchnienie warstwy na pełną grubość do połowy szerokości pasa ruchu, dolożenie materiału i powtórne zagęszczenie.

**6.4.2.** Na wszystkich powierzchniach wadliwych pod względem grubości, Wykonawca wykona naprawę podbudowy. Powierzchnie powinny być naprawione przez spulchnienie lub wybranie warstwy na odpowiednią głębokość, zgodnie z decyzją Inspektora Nadzoru, uzupełnione nowym materiałem o odpowiednich właściwościach, wyrównane i ponownie zagęszczone.

Roboty te Wykonawca wykona na własny koszt. Po wykonaniu tych robót nastąpi ponowny pomiar i ocena grubości warstwy, według wyżej podanych zasad, na koszt Wykonawcy.

Grubość całkowita podbudowy nie powinna różnić się od projektowanej o  $\pm 1$  cm.

## 7. OBMIAR ROBÓT

Jednostką obmiarową jest ( $m^2$ ) warstwy podbudowy z kruszywa łamanego stabilizowanego mechanicznie.

## 8. ODBIÓR ROBÓT

Odbiór podbudowy jest wykonywany na zasadach odbioru robót zanikających i ulegających zakryciu.

Roboty uznaje się za zgodne z dokumentacją projektową, SST i wymaganiami Inspektora Nadzoru, jeżeli wszystkie pomiary i badania z zachowaniem tolerancji wg pkt. 6 dały wyniki pozytywne.

W celu potwierdzenia ilości wbudowanego materiału Wykonawca załączy do zbioru dokumentów końcowego odbioru robót komplet kwitów wagowych. Dodatkowo Wykonawca sporządzi, na podstawie kwitów wagowych, zbiorcze zestawienie ilości wbudowanego materiału. Z zestawienia winna wynikać faktyczna ilość (w przeliczeniu Mg na jednostkę obmiarową) wbudowanych materiałów.

W przypadku stwierdzenia usterek Wykonawca jest zobowiązany do wykonania robót poprawkowych. Roboty poprawkowe Wykonawca wykona na własny koszt w terminie i na zasadach ustalonych z Inspektorem Nadzoru.

## 9. PODSTAWA PŁATNOŚCI

Płaci się za  $m^2$  wykonanej i odebranej warstwy podbudowy z kruszywa łamanego stabilizowanego mechanicznie wg ceny jednostkowej dla danej grubości.

Cena jednostkowa dla wykonanej podbudowy obejmuje:

- prace pomiarowe roboty przygotowawcze,
- oznakowanie robót,
- sprawdzenie i ewentualna naprawa podłoża,
- przygotowanie mieszanki zgodnie z recepturą,
- dostarczenie mieszanki na budowę,
- rozłożenie mieszanki,
- zagęszczenie rozłożonej mieszanki,
- przeprowadzenie pomiarów i badań laboratoryjnych określonych w ST,
- utrzymanie podbudowy w czasie robót.

## 10. PRZEPISY ZWIĄZANE

### 10.1. NORMY

PN-EN 13242	Kruszywa do niezwiązanych i hydraulicznie związanych materiałów stosowanych w obiektach budowlanych i budownictwie drogowym
PN-EN 13285	Mieszanki niezwiązane - Specyfikacja
PN-EN 932-3	Badania podstawowych właściwości kruszyw - Procedura i terminologia uproszczonego opisu petrograficznego
PN-EN 932-5	Badania podstawowych właściwości kruszyw - Część 5: Wyposażenie podstawowe i wzorcowanie
PN-EN 933-1	Badania geometrycznych właściwości kruszyw - Oznaczanie składu ziarnowego - Metoda przesiewania

PN-EN 933-3	Badania geometrycznych właściwości kruszyw - Oznaczanie kształtu ziaren za pomocą wskaźnika płaskości
PN-EN 933-4	Badania geometrycznych właściwości kruszyw - Część 4: Oznaczanie kształtu ziaren - Wskaźnik kształtu
PN-EN 933-5	Badania geometrycznych właściwości kruszyw - Oznaczanie procentowej zawartości ziaren o powierzchniach powstałych w wyniku przekruszenia lub łamania kruszyw grubych
PN-EN 933-8	Badania geometrycznych właściwości kruszyw - Część 8: Ocena zawartości drobnych cząstek - Badania wskaźnika piaskowego
PN-EN 933-9	Badania geometrycznych właściwości kruszyw - Ocena zawartości drobnych cząstek - Badania błękitem metylenowym
PN-EN 1008	Woda zarobowa do betonu - Specyfikacja pobierania próbek, badanie i ocena przydatności wody zarobowej do betonu, w tym wody odzyskanej z procesów produkcji betonu
PN-EN 1097-1	Badania mechanicznych i fizycznych właściwości kruszyw – Oznaczanie odporności na ścieranie (mikro-Deval)
PN-EN 1097-2	Badania mechanicznych i fizycznych właściwości kruszyw – Metody oznaczania odporności na rozdrabnianie
PN-EN 1097-6	Badania mechanicznych i fizycznych właściwości kruszyw - Część 6: Oznaczanie gęstości ziaren i nasiąkliwości
PN-EN 1367-1	Badania właściwości cieplnych i odporności kruszyw na działanie czynników atmosferycznych - Część 1: Oznaczanie mrozoodporności
PN-EN 1367-2	Badania właściwości cieplnych i odporności kruszyw na działanie czynników atmosferycznych - Badanie w siarczenie magnezu
PN-EN 1367-3	Badania właściwości cieplnych i odporności kruszyw na działanie czynników atmosferycznych - Część 3: Badanie bazaltowej zgorzeli słonecznej metodą gotowania
PN-EN 1744-1	Badania chemicznych właściwości kruszyw - Analiza chemiczna
PN-EN 1744-3	Badania chemicznych właściwości kruszyw - Część 3: Przygotowanie wyciągów przez wymywanie kruszyw
PN-ISO 565	Sita kontrolne - Tkanina z drutu, blacha perforowana i blacha cienka perforowana elektrochemicznie - Wymiary nominalne oczek PN-EN 13286-1 Mieszanki niezwiązane i związane spoiwem hydraulicznym. Część 1: Laboratoryjne metody oznaczania referencyjnej gęstości i wilgotności. Wprowadzenie, wymagania ogólne i pobieranie próbek
PN-EN 13286-2	Mieszanki niezwiązane i związane spoiwem hydraulicznym. Część 2: Metody określania gęstości i zawartości wody. Zagęszczanie metodą Proctora
PN-EN 13286-47	Mieszanki niezwiązane i związane spoiwem hydraulicznym. Część 47: Metoda badania do określenia kalifornijskiego wskaźnika nośności, natychmiastowego wskaźnika nośności i pęcznienia liniowego
PN-88/B-04481	Grunty budowlane. Badanie próbek gruntu
PN-S-022205	Roboty ziemne. Wymagania i badania - 1998.

## 10.2. INNE DOKUMENTY

- Katalog typowych konstrukcji nawierzchni podatnych i półsztywnych, IBDiM -Warszawa 1997
- Wymagania techniczne „Mieszanki niezwiązane do dróg krajowych WT-4 2010 Wymagania Techniczne”.
- Ogólne specyfikacje techniczne "Warstwy konstrukcyjne nawierzchni z mieszanek kruszyw niezwiązanych zagęszczanych mechanicznie" GDDKiA Warszawa 2012.

## **D-04.05.01. PODBUDOWA I ULEPSZONE PODŁOŻE Z KRUSZYWA STABILIZOWANEGO CEMENTEM**

### **1. WSTĘP**

#### **1.1. PRZEDMIOT ST**

Przedmiotem niniejszej Specyfikacji Technicznej (ST) są wymagania dotyczące wykonania i odbioru ulepszonych podłoża z kruszywa stabilizowanego cementem w związku z przebudową ulicy Mostowej oraz 1 Maja w Świnoujściu wraz z budową ciągu pieszo-rowerowego.

#### **1.2. ZAKRES STOSOWANIA ST**

Specyfikacja Techniczna (ST) jest stosowana jako dokument przetargowy i kontraktowy przy zleceniu i realizacji robót wymienionych w pkt. 1.1.

#### **1.3. ZAKRES ROBÓT OBJĘTYCH ST**

Ustalenia zawarte w niniejszej specyfikacji dotyczą wykonania:

- warstwy ulepszonych podłoża z kruszywa stabilizowanego cementem C<sub>1,5/2</sub> o gr. 15 cm,
- warstwy ulepszonych podłoża z kruszywa stabilizowanego cementem C<sub>1,5/2</sub> o gr. 10 cm.

#### **1.4. OKREŚLENIA PODSTAWOWE**

**Kruszywo stabilizowane cementem** - mieszanka kruszywa naturalnego, cementu i wody, a w razie potrzeby dodatków ulepszających, np. popiołów lotnych lub chlorku wapniowego, dobranych w optymalnych ilościach, zagęszczona i stwardniała w wyniku ukończenia procesu wiązania cementu.

**Stabilizacja kruszywa cementem** - proces technologiczny polegający na zmieszaniu spulchnionego kruszywa z optymalną ilością cementu i wody, a w razie potrzeby innych dodatków, z wyrównaniem i zagęszczeniem wytworzonej mieszanki.

**Ulepszone podłoże** - wierzchnia warstwa podłoża gruntowego leżąca bezpośrednio pod nawierzchnią, ulepszona w celu umożliwienia przejścia ruchu budowlanego i właściwego wykonania nawierzchni.

Pozostałe określenia są zgodne z obowiązującymi, odpowiednimi polskimi normami i z definicjami podanymi w ST D-00.00.00. "Wymagania ogólne".

#### **1.5. OGÓLNE WYMAGANIA DOTYCZĄCE ROBÓT**

Ogólne wymagania dotyczące robót podano w ST D-00.00.00. "Wymagania ogólne".

### **2. MATERIAŁY**

#### **2.1. KRUSZYWA DO STABILIZACJI CEMENTEM**

##### **2.1.1. WŁAŚCIWOŚCI KRUSZYW**

Do stabilizacji cementem należy stosować kruszywa naturalne (piaski, pospółki i żwiry) albo mieszankę tych kruszyw o ciągłym uziarnieniu, spełniające wymagania podane w tablicy 1.

Tablica 1. Wymagane właściwości kruszywa do warstw podłoża ulepszanego z mieszanek związanych cementem

Skróty użyte w tablicy: Kat. – kategoria właściwości, Dekl – deklarowana, wsk. – wskaźnik, wsp. – współczynnik, roz. -rozdział

Właściwość kruszywa	Metoda badania wg	Wymagania wg WT-5, pkt 1.1.1 i PN-EN 13242 dla ruchu kategorii KR1 ÷ KR6		
		Punkt PN-EN 13242	dla kruszywa związanego cementem w warstwie	
			podłoża ulepszanego i podbudowy pomocniczej	podbudowy zasadniczej
Fracje/zestaw sit #	-	4.1	Zestaw sit podstawowy plus zestaw 1. Wszystkie frakcje dozwolone	
Uziarnienie	PN-EN 933-1	4.3.1	Kruszywo grube: kat. G <sub>C</sub> 80/20, kruszywo drobne: kat. G <sub>F</sub> 80, kruszywo o ciągłym uziarnieniu: kat. G <sub>A</sub> 75. Uziarnienie mieszanek kruszywa wg rys. 1	
Ogólne granice i tolerancje uziarnienia kruszywa grubego na sitach pośrednich	PN-EN 933-1	4.3.2	Kat. GT <sub>C</sub> NR (tj. brak wymagania)	
Tolerancje typowego uziarnienia kruszywa drobnego i kruszywa o ciągłym uziarnieniu	PN-EN 933-1	4.3.3	Kruszywo drobne: kat. GT <sub>F</sub> NR (tj. brak wymagania), kruszywo o ciągłym uziarnieniu: kat. GT <sub>A</sub> NR (tj. brak wymagania)	
Kształt kruszywa grubego – maksymalne warunki wskaźnika płaskości	PN-EN 933-3 <sup>*)</sup>	4.4	Kat. FI <sub>Dekl</sub> (tj. wsk. płaskości > 50)	Kat. FI <sub>50</sub> (tj. wsk. płaskości ≤ 50)
Kształt kruszywa grubego – maksymalne wartości wskaźnika kształtu	PN-EN 933-4 <sup>*)</sup>	4.4	Kat. SI <sub>Dekl</sub> (tj. wsk. kształtu >55)	Kat. SI <sub>50</sub> (tj. wsk. kształtu ≤ 55)
Kategorie procentowych zawartości ziaren o powierzchniach przekuszonych lub łamanych oraz ziaren całkowicie zaokrąglonych w kruszywie grubym	PN-EN 933-5	4.5	Kat. C <sub>NR</sub> (tj. brak wymagania)	
Zawartość pyłów <sup>*)</sup> w kruszywie grubym	PN-EN 933-1	4.6	Kat. f <sub>Dekl</sub> (tj. masa frakcji przechodzącej przez sito 0,063 mm jest > 4)	
Zawartość pyłów <sup>*)</sup> w kruszywie drobnym	PN-EN 933-1	4.6	Kat. f <sub>Dekl</sub> (tj. masa frakcji przechodzącej przez sito 0,063 mm jest > 22)	
Jakość pyłów	-	4.7	Brak wymagań	
Odporność na rozdrabnianie kruszywa grubego	PN-EN 1097-2	5.2	Kat. LA <sub>60</sub> (tj. wsp. Los Angeles jest ≤ 60)	Kat. LA <sub>50</sub> (tj. wsp. Los Angeles jest ≤ 50)
Odporność na ścieranie	PN-EN 1097-1	5.3	Kat. M <sub>DE</sub> NR (tj. brak wymagania)	
Gęstość ziaren	PN-EN 1097-6, roz. 7, 8 i 9	5.4	Deklarowana	
Nasiąkliwość	PN-EN 1097-6, roz. 7, 8 i 9	5.5	Deklarowana	

Siarczany rozpuszczalne w kwasie	PN-EN 1744-1	6.2	Kruszywo kamienne: kat. AS <sub>0,2</sub> (tj. zawartość siarczanów ≤ 0,2%), żużel kawałkowy wielkopiecowy: kat. AS <sub>1,0</sub> (tj. zawartość siarczanów ≤ 1,0%)	
Całkowita zawartość siarki	PN-EN 1744-1	6.3	Kruszywo kamienne: kat. S <sub>NR</sub> (tj. brak wymagania), żużel kawałkowy wielkopiecowy: kat. S <sub>2</sub> (tj. zawartość siarki całkowitej ≤ 2%)	
Składniki wpływające na szybkość wiązania i twardnienia mieszanek związanych hydraulicznie	PN-EN 1744-1	6.4.1	Deklarowana	
Stalność objętości żużła stalowniczego	PN-EN 1744-1, roz. 19.3	6.4.2.1	Kat. V <sub>5</sub> (tj. pęcznienie ≤ 5 % objętości). Dotyczy żużła z klasycznego pieca tlenowego i elektrycznego pieca łukowego	
Rozpad krzemianowy w żużlu wielkopiecowym	PN-EN 1744-1, p. 19.1	6.4.2.2	Brak rozpadu	
Rozpad żelazawy w żużlu wielkopiecowym	PN-EN 1744-1, p.19.2	6.4.2.3	Brak rozpadu	
Składniki rozpuszczalne w wodzie	PN-EN 1744-3	6.4.3	Brak substancji szkodliwych dla środowiska wg odrębnych przepisów	
Zanieczyszczenia	-	6.4.4	Brak ciał obcych takich jak drewno, szkło i plastik, mogących pogorszyć wyrób końcowy	
Zgorzel słoneczna bazaltu	PN-EN 1367-3 i PN-EN 1097-2	7.2	Kat. SB <sub>LA</sub> (tj. wzrost współczynnika Los Angeles po gotowaniu ≤ 8%)	
Nasiąkliwość (Jeśli kruszywo nie spełni warunku W <sub>24,2</sub> , to należy zbadać jego mrozoodporność wg p. 7.3.3 – wiersz poniżej)	PN-EN 1097-6, roz. 7	7.3.2	Kat. W <sub>24,2</sub> (tj. maksymalna wartość nasiąkliwości ≤ 2% masy)	
Mrozoodporność na kruszywa frakcji 8/16 mm (Badanie wykonywane tylko w przypadku, gdy nasiąkliwość kruszywa przekracza WA <sub>24,2</sub> )	PN-EN 1367-1	7.3.3	Skąły magmowe i przeobrażone: kat. F <sub>4</sub> (tj. zamrażanie-rozmrażanie ≤ 4% masy), skąły osadowe: kat. F <sub>10</sub> , kruszywa z recyklingu: kat. F <sub>10</sub> (F <sub>25</sub> <sup>***</sup> )	Kat. F <sub>4</sub> (tj. zamrażanie-rozmrażanie ≤ 4%)
Skład mineralogiczny	-	Zał. C p.C3.4	Deklarowany	
Istotne cechy środowiskowe	-	Zał. C pkt C.3.4	Większość substancji niebezpiecznych określonych w dyrektywie Rady 76/769/EWG zazwyczaj nie występuje w źródłach kruszywa pochodzenia mineralnego. Jednak w odniesieniu do kruszywa sztucznych i odpadowych należy badać czy zawartość substancji niebezpiecznych nie przekracza wartości dopuszczalnych wg odrębnych przepisów	

## 2.2. CEMENT

Należy stosować cement wg PN-EN 197-1, np. CEM I, klasy 32,5 N, 42,5 N, 52,5 N.

Przechowywanie cementu dostarczonego:

- a) w workach, co najmniej trzywarstwowych, o masie np. 50 kg – do 10 dni w miejscach zadanych na otwartym terenie o podłożu twardym i suchym oraz do terminu trwałości podanego przez producenta w pomieszczeniach o szczelnym dachu i ścianach oraz podłogach suchych i czystych.

Cement na paletach magazynuje się z dopuszczalną wysokością 3 palet, cement niespaletowany układa się w stopy płaskie o liczbie 12 warstw (dla worków trzywarstwowych),  
b) luzem – przechowuje się w magazynach specjalnych (zbiornikach stalowych, betonowych) przystosowanych do pneumatycznego załadowania i wyładowania.

### **2.3. WODA**

Woda zarobowa powinna być zgodna z PN-EN 1008.

### **2.4. DODATKI**

W przypadkach uzasadnionych mieszanka może zawierać dodatki, które powinny być uwzględnione w projekcie mieszanki.

Dodatki powinny być o sprawdzonym działaniu jak np. mielony granulowany żużel wielkopiecowy lub popiół lotny pod warunkiem, że odpowiada ona wymaganiom europejskiej lub krajowej aprobaty technicznej.

### **2.5. DOMIESZKI**

Domieszki powinny być zgodne z PN-EN 934-2. Jeżeli w mieszance przewiduje się zastosowanie środków przyspieszających lub opóźniających wiązanie, należy to uwzględnić przy projektowaniu składu mieszanki.

## **3. SPRZĘT**

Przy wykonywaniu robót Wykonawca w zależności od potrzeb, powinien wykazać się możliwością korzystania ze sprzętu dostosowanego do przyjętej metody robót, jak:

- przewożne zbiorniki na wodę,
- układarki do rozkładania mieszanki lub równiarki,
- walce wibracyjne, statyczne lub ogumione,
- zagęszczarki płytowe, ubijaki mechaniczne lub małe walce wibracyjne do zagęszczania w miejscach trudno dostępnych.

Sprzęt powinien odpowiadać wymaganiom określonym w dokumentacji projektowej, ST, instrukcjach producentów lub propozycji Wykonawcy i powinien być zaakceptowany przez Inspektora nadzoru.

## **4. TRANSPORT**

Materiały sypkie można przewozić dowolnymi środkami transportu, w warunkach zabezpieczających je przed zanieczyszczeniem, zmieszaniem z innymi materiałami i nadmiernym zawilgoceniem.

Cement w workach może być przewożony samochodami krytymi, wagonami towarowymi i innymi środkami transportu, w sposób nie powodujący uszkodzeń opakowania. Worki na paletach układa się po 5 warstw po 4 szt. w warstwie. Worki niespaletowane układa się na płask w wysokości do 10 warstw. Cement luzem przewozi się w zbiornikach (wagonach, samochodach), czystych i nie zanieczyszczanych podczas transportu. Środki transportu powinny być wyposażone we wsypy i urządzenia do wyładowania cementu.

Woda może być dostarczana wodociągiem lub przewożnymi zbiornikami wody.

Inne materiały należy przewozić w sposób zalecony przez producentów i dostawców, nie powodując pogorszenia ich walorów użytkowych.

## **5. WYKONANIE ROBÓT**

### **5.1. OGÓLNE ZASADY WYKONANIA ROBÓT**

Ogólne zasady wykonania robót podano w ST D-M-00.00.00 „Wymagania ogólne” pkt 5.

### **5.2. ZASADY WYKONYWANIA ROBÓT**

Sposób wykonania robót powinien być zgodny z dokumentacją projektową i ST. W przypadku braku wystarczających danych można korzystać z ustaleń podanych w niniejszej specyfikacji oraz z informacji podanych w załączniku.

Podstawowe czynności przy wykonaniu robót obejmują:

- roboty przygotowawcze,
- projektowanie mieszanki,



- wbudowanie mieszanki,
- roboty wykończeniowe.

### 5.3. ROBOTY PRZYGOTOWAWCZE

Przed przystąpieniem do robót należy, na podstawie dokumentacji projektowej, ST lub wskazań Inspektora nadzoru:

- ustalić lokalizację robót,
- przeprowadzić obliczenia i pomiary niezbędne do szczegółowego wytyczenia robót oraz ustalenia danych wysokościowych,
- usunąć przeszkody utrudniające wykonanie robót,
- wprowadzić oznakowanie drogi na okres robót,
- zgromadzić materiały i sprzęt potrzebne do rozpoczęcia robót.

Można dodatkowo korzystać z ST D-01.00.00 przy robotach przygotowawczych oraz z ST D-02.00.00 przy występowaniu robót ziemnych.

### 5.4. PROJEKTOWANIE MIESZANKI ZWIĄZANEJ CEMENTEM

Przed przystąpieniem do robót, w terminie uzgodnionym z Inspektorem nadzoru, Wykonawca dostarczy Inspektorowi nadzoru do akceptacji projekt składu mieszanki związanej cementem oraz wyniki badań laboratoryjnych poszczególnych składników i próbki materiałów pobrane w obecności Inspektora nadzoru do wykonania badań kontrolnych przez Inspektora nadzoru.

Projektowanie mieszanki polega na doborze kruszywa do mieszanki, ilości cementu, ilości wody. Procedura projektowa powinna być oparta na próbach laboratoryjnych i/lub polowych przeprowadzonych na tych samych składnikach, z tych samych źródeł i o takich samych właściwościach, jak te które będą stosowane do wykonania podłoża ulepszonego.

Skład mieszanki projektuje się ze względu na wytrzymałość na ściskanie próbek (system I), zagęszczanych metodą Proctora wg PN-EN 13286-50 w formach walcowych H/D = 1. Klasy wytrzymałości przyjmuje się wg tablicy 2.

Wytrzymałość na ściskanie  $R_c$  określonej mieszanki oznaczona zgodnie z PN-EN 13286-41 powinna być równa lub większa od wytrzymałości na ściskanie wymaganej dla danej klasy wytrzymałości podanej w tablicy 2.

Tablica 2. Klasy wytrzymałości wg normy PN-EN 14227-1.

Lp.	Wytrzymałość charakterystyczna na ściskanie $R_c$ , po 28 dniach, MPa dla próbek walcowych o		Klasa wytrzymałości
	H/D <sup>a</sup> = 2,0	H/D <sup>a</sup> = 1,0 <sup>b</sup>	
1	brak wymagań		C <sub>0</sub>
2	1,5	2,0	C <sub>1,5/2,0</sub>
3	3,0	4,0	C <sub>3/4</sub>
4	5,0	6,0	C <sub>5/6</sub>
5	8,0	10,0	C <sub>8/10</sub>
6	12	15	C <sub>12/15</sub>
7	16	20	C <sub>16/20</sub>
8	20	25	C <sub>20/25</sub>

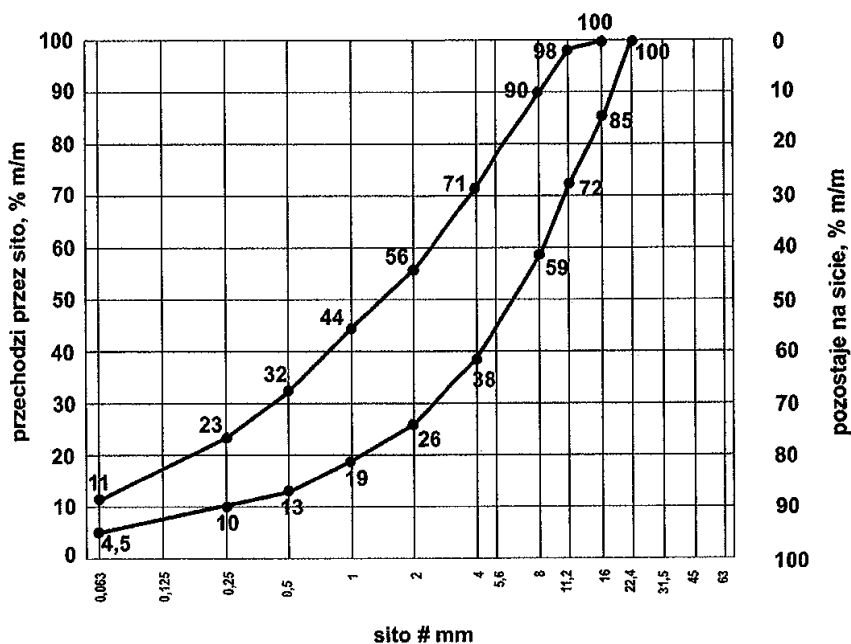
<sup>a</sup> H/D = stosunek wysokości do średnicy próbki  
<sup>b</sup> H/D = 0,8 do 1,21

Dopuszcza się podawanie wytrzymałości na ściskanie  $R_c$  z dodatkowym indeksem informującym o czasie pielęgnacji, np.  $R_{c7}$ ,  $R_{c14}$ ,  $R_{c28}$ .

Określone w badaniu progowe ilości wody powinny uwzględniać właściwe zagęszczenie i oczekiwane parametry mechaniczne mieszanki. Należy określić procentowy udział składników w stosunku do całkowitej masy mieszanki w stanie suchym oraz uziarnienie i gęstość objętościową. Proporcję należy określić laboratoryjnie lub/i na podstawie praktycznych doświadczeń z mieszankami wykonywanymi z tych samych składników i w tych samych warunkach, spełniające wymagania niniejszej specyfikacji.

Sprawdzenie uziarnienia mieszanki mineralnej należy wykonać zgodnie z metodą wg PN-EN 933-1. Do analizy stosuje się zestaw sit podstawowy + 1, składający się z następujących sit o oczkach kwadratowych w mm: 0,063; 0,50; 1,0; 2,0; 4,0; 5,6; 8,0; 11,2; 16,0; 22,4; 31,5; 45,0.

Krzywa uziarnienia mieszanki powinna zawierać się w obszarze między krzywymi granicznymi uziarnienia przedstawionych na rys. 1.



Rys. 1. Krzywe graniczne uziarnienia mieszanki mineralnej 0/16 mm

Zawartość spoiwa (cementu) w mieszance powinna być określona na podstawie procedury projektowej i/lub doświadczenia z mieszankami wyprodukowanymi przy użyciu proponowanych składników. Zawartość spoiwa nie powinna być mniejsza od minimalnych wartości przedstawionych w tabelicy 3.

Tabela 3. Minimalna zawartość spoiwa (cementu) w mieszance wg PN-EN 14227-1

Maksymalny nominalny wymiar kruszywa, mm	Minimalna zawartość spoiwa, % m/m
> 8,0 do 31,5	3
2,0 do 8,0	4
< 2,0	5

Dopuszczalne jest zastosowanie mniejszej ilości spoiwa niż podano w tabelicy 3, jeśli podczas procesu produkcyjnego stwierdzone zostanie, że zachowana jest zgodność z wymaganiami tabel 4÷6 niniejszej specyfikacji.

Zawartość wody w mieszance powinna być określona na podstawie procedury projektowej wg metody Proctora i/lub doświadczenia z mieszankami wyprodukowanymi przy użyciu proponowanych składników. Zawartość wody należy określić zgodnie z PN-EN 13286-2.

Próbki walcowe zagęszczane ubijakiem Proctora, powinny być przygotowane zgodnie z PN-EN 13286-50. Próbki należy przechowywać przez 14 dni w temperaturze pokojowej z zabezpieczeniem przed wysychaniem (w komorze o wilgotności powyżej 95% - 100% lub w wilgotnym piasku) i następnie zanurzyć na 14 dni do wody o temperaturze pokojowej. Nasycanie próbek wodą odbywa się pod ciśnieniem normalnym i przy całkowitym ich zanurzeniu w wodzie.

Badanie wytrzymałości na ściskanie (system I) należy przeprowadzić na próbkach walcowych przygotowanych metodą Proctora zgodnie z PN-EN 13286-50, przy wykorzystaniu metody badawczej zgodnej z PN-EN 13286-41. Wytrzymałość na ściskanie określonej mieszanki powinna być oznaczana zgodnie z PN-EN 13286-41, po 28 dniach pielęgnacji. Dopuszcza się w praktyce wykonawczej stosowanie dodatkowo wytrzymałości na ściskanie określonej po innym okresie pielęgnacji, np. po 7 lub 14 dniach. Wymagane właściwości po 28 dniach pielęgnacji pozostają bez zmian.

Wskaźnik mrozoodporności mieszanki związanej cementem określany jest stosunkiem wytrzymałości na ściskanie  $R_c^{z-o}$  próbki po 28 dniach pielęgnacji i po 14 cyklach zamrażania i odmrażania do wytrzymałości na ściskanie  $R_c$  próbki po 28 dniach pielęgnacji.

$$\text{Wskaźnik mrozoodporności} = \frac{R_c^{z-o}}{R_c}$$

Próbki do oznaczenia wskaźnika mrozoodporności należy przechowywać przez 28 dni w temperaturze pokojowej z zabezpieczeniem przed wysychaniem (w komorze o wilgotności 95% ± 100% lub w wilgotnym piasku). Następnie należy je całkowicie zanurzyć na 1 dobę w wodzie, a następnie w ciągu kolejnych 14 dni poddać cyklom zamrażania i odmrażania. Jeden cykl zamrażania i odmrażania polega na zamrażaniu próbki w temperaturze  $-23 \pm 2^{\circ}\text{C}$  przez 8 godzin i odmrażania w wodzie o temperaturze  $+18 \pm 2^{\circ}\text{C}$  przez 16 godzin. Oznaczenie wskaźnika mrozoodporności należy przeprowadzać na 3 próbkach i do obliczeń przyjmować średnią. Wynik badania różniący się od średniej o więcej niż 20% należy odrzucić, a jako miarodajną wartość wytrzymałości na ściskanie  $R_c^{z-o}$ ,  $R_c$  należy przyjąć średnią obliczoną z pozostałych dwóch wyników, z dokładnością 0,1.

#### Wymagania wobec mieszanek

Mieszanki związane cementem klasyfikuje się pod względem właściwości wytrzymałościowych mieszanki przez wytrzymałość charakterystyczną na ściskanie  $R_c$  próbek zgodnie z przyjętym systemem I.

W tabelicy 4 przedstawia się zbiorcze zestawienia wymagań wobec mieszanek wraz z wymaganymi wytrzymałościami na ściskanie.

Tablica 4. Wymagania wobec mieszanek związanych cementem do warstwy podłoża ulepszanego

Lp.	Właściwość	Wymagania dla ruchu KR1 ÷ KR6
1.0	Składniki	
1.1	Cement	wg p. 2.2
1.2	Kruszywo	wg tablicy 1
1.3	Woda zarobowa	wg p. 2.3
1.4	Dodatki	wg p. 2.4
2.0	Mieszanka	
2.1	Uziarnienie:	krzywe graniczne
	- mieszanka 0/16 mm	wg rys. 1
2.2	Minimalna zawartość cementu	wg tablicy 3
2.3	Zawartość wody	wg projektu mieszanki
2.4	Wytrzymałość na ściskanie (system I) – klasa wytrzymałości $R_c$ wg tablicy 2	klasa C 1,5/2,0

#### 5.5. ODCINEK PRÓBNY

Nie dotyczy.

#### 5.6. WARUNKI PRZYSTĄPIENIA DO ROBÓT I PRZYGOTOWANIE PODŁOŻA

Podłoże ulepszone z mieszanek związanych cementem nie powinny być wykonywane, gdy temperatura powietrza jest niższa od  $+5^{\circ}\text{C}$  oraz gdy podłoże jest zamrożone.

Podłoże pod mieszankę powinno być przygotowane zgodnie z wymaganiami określonymi w dokumentacji projektowej i ST. Zaleca się do korzystania z ustaleń podanych w ST D-02.00.00 „Roboty ziemne”.

Jeśli warstwa mieszanki kruszywa ma być układana w prowadnicach, to należy je ustawić na podłożu tak aby wyznaczały ściśle linie krawędzi układanej warstwy według dokumentacji projektowej. Wysokość prowadnic powinna odpowiadać grubości warstwy mieszanki kruszywa w stanie niezagęszczonym. Prowadnice powinny być ustawione stabilnie, w sposób wykluczający ich przesuwanie się pod wpływem oddziaływania maszyn użytych do wykonania warstwy. Od użycia prowadnic można odstąpić przy zastosowaniu technologii gwarantującej odpowiednią równość warstwy, po uzyskaniu zgody Inspektora nadzoru.

#### 5.7. WYTWARZANIE I WBUDOWANIE MIESZANKI

Mieszankę kruszywa związanego cementem o ściśle określonym składzie zawartym w recepturze laboratoryjnej należy wytwarzać w wytwórniach (mieszarkach) stacjonarnych lub mobilnych zapewniających ciągłość produkcji i gwarantujących otrzymanie jednorodnej mieszanki. Mieszarka

powinna być wyposażona w urządzenia do wagowego dozowania kruszywa i cementu oraz objętościowego dozowania wody.

Przy produkcji mieszanek należy prowadzić kontrolę produkcji zgodnie z WT-5 część 5.

Mieszanka po wyprodukowaniu powinna być od razu transportowana na miejsce wbudowania, w sposób zabezpieczony przed segregacją i nadmiernym wysychaniem.

Mieszanka dowieziona z wytwórni powinna być układana przy pomocy układarek lub równiarek. Grubość układania mieszanki powinna zapewniać uzyskanie wymaganej grubości warstwy po zagęszczeniu. Warstwę można wykonać o grubości np. 20 cm po zagęszczeniu. Gdy wymagana jest większa grubość, to do układania drugiej warstwy można przystąpić po odbiorze pierwszej warstwy przez Inspektora nadzoru. Przy układaniu mieszanki za pomocą równiarek konieczne jest stosowanie prowadnic.

Przed zagęszczeniem warstwa powinna być wyprofilowana do wymaganych rzędnych, spadków podłużnych i poprzecznych. Natychmiast po wyprofilowaniu mieszanki należy rozpocząć jej zagęszczenie, które należy kontynuować do osiągnięcia wskaźnika zagęszczenia nie mniejszego od 0,98 maksymalnego zagęszczenia określonego według normalnej próby Proctora. Zagęszczenie powinno być zakończone przed rozpoczęciem czasu wiązania cementu. Specjalną uwagę należy poświęcić zagęszczeniu mieszanki w sąsiedztwie spoin roboczych podłużnych i poprzecznych oraz wszelkich urządzeń obcych. Zaleca się aby Wykonawca organizował roboty w sposób unikający podłużnych spoin roboczych.

## 5.8. PIELĘGNACJA WARSTWY KRUSZYWA ZWIĄZANEGO CEMENTEM

Warstwa kruszywa związanego cementem powinna być natychmiast po zagęszczeniu poddana pielęgnacji według jednego z następujących sposobów:

- a) skropieniem preparatem pielęgnacyjnym, posiadającym aprobatę techniczną,
- b) przykryciem na okres 7 do 10 dni nieprzepuszczalną folią z tworzywa sztucznego, ułożoną na zakład co najmniej 30 cm i zabezpieczoną przed zerwaniem przez wiatr,
- c) przykryciem matami lub włókninami i spryskanie wodą przez okres 7÷10 dni,
- d) przykryciem warstwą piasku i utrzymanie jej w stanie wilgotnym przez okres 7÷10 dni,
- e) innymi środkami zaakceptowanymi przez Inspektora nadzoru.

Nie należy dopuszczać ruchu pojazdów i maszyn po warstwie kruszywa związanej cementem w okresie od 7 do 10 dni pielęgnacji, a po tym okresie ruch technologiczny może odbywać się wyłącznie za zgodą Inspektora nadzoru.

## 5.9. ROBOTY WYKOŃCZENIOWE

Roboty wykończeniowe, zgodne z dokumentacją projektową, ST, dokumentacją wiaty i wskazaniem Inspektora nadzoru dotyczą prac związanych z dostosowaniem wykonanych robót do istniejących warunków terenowych, takie jak:

- odtworzenie przeszkód czasowo usuniętych,
- uzupełnienie zniszczonych w czasie robót istniejących elementów drogowych lub terenowych,
- roboty porządkujące otoczenie terenu robót,
- usunięcie oznakowania drogi wprowadzonego na okres robót.

## 6. KONTROLA JAKOŚCI ROBÓT

### 6.1. OGÓLNE ZASADY KONTROLI JAKOŚCI ROBÓT

Ogólne zasady kontroli jakości robót podano w ST D-M-00.00.00 „Wymagania ogólne” pkt 6.

### 6.2. BADANIA PRZED PRZYSTĄPIENIEM DO ROBÓT

Przed przystąpieniem do robót Wykonawca powinien:

- uzyskać wymagane dokumenty, dopuszczające wyroby budowlane do obrotu i powszechnego stosowania (np. stwierdzenie o oznakowaniu materiału znakiem CE lub znakiem budowlanym B, certyfikat zgodności, deklarację zgodności, aprobatę techniczną, ew. badania materiałów wykonane przez dostawców itp.),
- ew. wykonać własne badania właściwości materiałów przeznaczonych do wykonania robót, określone przez Inspektora nadzoru.

Wszystkie dokumenty oraz wyniki badań Wykonawca przedstawia Inspektorowi nadzoru do akceptacji.

### 6.3. BADANIA W CZASIE ROBÓT

Częstotliwość oraz zakres badań i pomiarów, które należy wykonać w czasie robót podaje tablica 6.

Tablica 6. Częstotliwość oraz zakres badań i pomiarów w czasie robót

Lp.	Wyszczególnienie robót	Częstotliwość badań	Wartości dopuszczalne
1	Lokalizacja i zgodność granic terenu robót z dokumentacją projektową	1 raz	Wg pktu 5 i dokumentacji projektowej
2	Roboty przygotowawcze	Ocena ciągła	Wg pktu 5.3
3	Właściwości kruszywa	Dla każdej partii kruszywa i przy każdej zmianie kruszywa	Tablica 1
4	Właściwości wody	Dla każdego wątpliwego źródła	PN-EN 1008
5	Właściwości cementu	Dla każdej partii	PN-EN 197-1
6	Uziarnienie mieszanki	2 razy dziennie	Rys. 1
7	Wilgotność mieszanki	Jw.	Wilgotność optymalna z tolerancją +10%, -20%
8	Grubość warstwy	Jw.	Tolerancja $\pm 1$ cm
9	Zagęszczenie warstwy mieszanki	Jw.	0,98 Proctora (p. 5.7)
10	Oznaczenie wytrzymałości na ściskanie	3 próbki dziennie	PN-EN 13286-41
11	Oznaczenie mrozoodporności	Na zlecenie Inspektora nadzoru	p. 5.4
12	Wykonanie robót wykończeniowych	Ocena ciągła	Według punktu 5.9

### 6.4. WYMAGANIA DOTYCZĄCE CECH GEOMETRYCZNYCH I WYTRZYMAŁOŚCIOWYCH ULEPSZONEGO PODŁOŻA

Częstotliwość oraz zakres badań i pomiarów dotyczących cech geometrycznych podaje tablica 7.

Tablica 7. Częstotliwość oraz zakres badań i pomiarów warstwy

Lp.	Wyszczególnienie badań i pomiarów	Minimalna częstotliwość badań i pomiarów	Dopuszczalne odchyłki
1	Szerokość	10 razy na 1 km	+10 cm, -5 cm: różnice od szerokości projektowanej
2	Równość podłużna	co 20 m łąką na każdym pasie ruchu	Nie powinna przekraczać 15 mm
3	Równość poprzeczna	10 razy na 1 km	Nie powinna przekraczać 15 mm
4	Spadki poprzeczne *)	10 razy na 1 km	$\pm 0,5\%$ dopuszczalna tolerancja od dokumentacji projektowej
5	Rzędne wysokościowe	co 100 m	Różnice pomiędzy rzędnymi wykonanego ulepszanego podłoża a rzędnymi projektowanymi nie powinny przekraczać +1 cm i -2 cm.
6	Ukształtowanie osi w planie *)	co 100 m	Przesunięcie od osi projektowanej $\pm 5$ cm
7	Grubość ulepszanego podłoża	w 3 punktach, lecz nie rzadziej niż raz na 2000 m <sup>2</sup>	Różnice od grubości projektowanej : +10%, -15%

\*) Dodatkowe pomiary spadków poprzecznych i ukształtowania osi w planie należy wykonać w punktach głównych łuków poziomych.

## 7. OBMIAR ROBOT

### 7.1. OGÓLNE ZASADY OBMIARU ROBÓT

Ogólne zasady obmiaru robót podano w ST D-M-00.00.00 „Wymagania ogólne” pkt 7.

### 7.2. JEDNOSTKA OBMIAROWA

Jednostką obmiarową jest m<sup>2</sup> (metr kwadratowy) wykonanego podłoża ulepszanego.

## 8. ODBIÓR ROBÓT

Ogólne zasady odbioru robót podano w ST D-M-00.00.00 „Wymagania ogólne” pkt 8.

Roboty uznaje się za wykonane zgodnie z dokumentacją projektową, ST i wymaganiami Inspektora nadzoru, jeżeli wszystkie pomiary i badania z zachowaniem tolerancji według punktu 6 dały wyniki pozytywne.

## 9. PODSTAWA PŁATNOŚCI

### 9.1. OGÓLNE USTALENIA DOTYCZĄCE PODSTAWY PŁATNOŚCI

Ogólne ustalenia dotyczące podstawy płatności podano w ST D-M-00.00.00 „Wymagania ogólne” pkt 9.

### 9.2. CENA JEDNOSTKI OBMIAROWEJ

Płatność za 1 m<sup>2</sup> (metr kwadratowy) należy przyjmować zgodnie z obmiarem i oceną jakości robót, na podstawie wyników pomiarów i badań laboratoryjnych.

Cena jednostkowa wykonanego ulepszanego podłoża obejmuje (mieszanka przygotowana w wytwórni):

- prace pomiarowe,
- sprawdzenie i ewentualną naprawę podłoża,
- dostarczenie składników i wyprodukowanie mieszanki na podstawie zatwierdzonej recepty,
- transport mieszanki na miejsce wbudowania,
- dostarczenie, ustawienie, rozebranie i odwiezienie prowadnic oraz innych materiałów i urządzeń pomocniczych,
- rozłożenie, wyprofilowanie i zagęszczenie mieszanki,
- wykonanie spoin roboczych,
- pielęgnację wykonanej warstwy,
- przeprowadzenie pomiarów i badań laboratoryjnych wymaganych w Specyfikacji Technicznej.

### 9.3. SPOSÓB ROZLICZENIA ROBÓT TYMCZASOWYCH I PRAC TOWARZYSZĄCYCH

Cena wykonania robót określonych niniejszą ST obejmuje:

- roboty tymczasowe, które są potrzebne do wykonania robót podstawowych, ale nie są przekazywane Zamawiającemu i są usuwane po wykonaniu robót podstawowych,
- prace towarzyszące, które są niezbędne do wykonania robót podstawowych, niezaliczane do robót tymczasowych, jak geodezyjne wytyczenie robót itd.

## 10. PRZEPISY ZWIĄZANE

### 10.1. NORMY

1. PN-EN 197-1 Cement – Część 1: Skład, wymagania i kryteria zgodności dotyczące cementów powszechnego użytku
2. PN-EN 933-1 Badania geometrycznych właściwości kruszyw – Oznaczanie składu ziarnowego – Metoda przesiewania
3. PN-EN 933-3 Badania geometrycznych właściwości kruszyw – Oznaczanie kształtu ziarn za pomocą wskaźnika płaskości
4. PN-EN 933-4 Badania geometrycznych właściwości kruszyw – Oznaczanie kształtu ziarn – Wskaźnik kształtu
5. PN-EN 933-5 Badania geometrycznych właściwości kruszyw – Oznaczanie procentowej zawartości ziarn o powierzchniach powstałych w wyniku przekruszenia lub

- |     |                |   |
|-----|----------------|---|
| 6.  | PN-EN 934-2    | Łamanie kruszyw grubych<br>Domieszki do betonu, zaprawy i zaczynu – Domieszki do betonu – Definicje i wymagania   |
| 7.  | PN-EN 1008     | Woda zarobowa do betonu – Specyfikacja pobierania próbek, badanie i ocena przydatności wody zarobowej do betonu, w tym wody odzyskanej z procesów produkcji betonu                      |
| 8.  | PN-EN 1097-1   | Badania mechanicznych i fizycznych właściwości kruszyw – Oznaczanie odporności na ścieranie (mikro-Deval)   |
| 9.  | PN-EN 1097-2   | Badania mechanicznych i fizycznych właściwości kruszyw – Metody oznaczania odporności na rozdrabnianie  |
| 10. | PN-EN 1097-6   | Badania mechanicznych i fizycznych właściwości kruszyw – Część 6: Oznaczanie gęstości ziarn i nasiąkliwości   |
| 11. | PN-EN 1367-1   | Badania właściwości cieplnych i odporności kruszyw na działanie czynników atmosferycznych – Część 1: Oznaczanie mrozoodporności   |
| 12. | PN-EN 1367-3   | Badania właściwości cieplnych i odporności kruszyw na działanie czynników atmosferycznych – Część 3: Badanie bazaltowej zgorzeli słonecznej metodą gotowania                            |
| 13. | PN-EN 1744-1   | Badania chemicznych właściwości kruszyw – Analiza chemiczna   |
| 14. | PN-EN 1744-3   | Badania chemicznych właściwości kruszyw – Część 3: Przygotowanie wyciągów przez wymywanie kruszyw   |
| 15. | PN-EN 13242    | Kruszywa do niezwiązanych i związanych hydraulicznie materiałów stosowanych w obiektach budowlanych i budownictwie drogowym   |
| 16. | PN-EN 13286-2  | Mieszanki niezwiązane i związane spoiwem hydraulicznym – Część 2: Metody określania gęstości i zawartości wody – Zagęszczanie metodą Proctora   |
| 17. | PN-EN 13286-41 | Mieszanki niezwiązane i związane spoiwem hydraulicznym – Część 41: Metoda oznaczania wytrzymałości na ściskanie mieszanek związanych spoiwem hydraulicznym                              |
| 18. | PN-EN 13286-50 | Mieszanki niezwiązane i związane spoiwem hydraulicznym – Część 50: Metoda sporządzania próbek związanych hydraulicznie za pomocą aparatu Proctora lub zagęszczania na stole wibracyjnym |
| 19. | PN-EN 14227-1  | Mieszanki związane spoiwem hydraulicznym – Wymagania – Część 1: Mieszanki związane cementem   |
| 20. | PN-EN 14227-10 | Mieszanki związane spoiwem hydraulicznym – Specyfikacja – Część 10: Grunty stabilizowane cementem   |

## 10.2. INNE DOKUMENTY

21. Mieszanki związane spoiwem hydraulicznym do dróg krajowych – WT-5 2010 Wymagania techniczne (zalecone do stosowania w specyfikacji technicznej na roboty budowlane na drogach krajowych wg zarządzenia nr 102 GDDKiA z dnia 19.11.2010 r.)
22. Rozporządzenie Ministra Transportu i Gospodarki Morskiej z dnia 2 marca 1999 r. w sprawie warunków technicznych, jakim powinny odpowiadać drogi publiczne i ich usytuowanie (Dz.U. nr 43, poz. 430)
23. Katalog typowych konstrukcji nawierzchni podatnych i półsztywnych. Generalna Dyrekcja Dróg Publicznych – Instytut Badawczy Dróg i Mostów, Warszawa 1997





**D-05.00.00. NAWIERZCHNIE**

**KOD CPV: 45233120-6**

**D-05.03.01. NAWIERZCHNIA Z KOSTKI KAMIENNEJ**

**D-05.03.05B. NAWIERZCHNIA Z BETONU ASFALTOWEGO. WARSTWA WIAŻĄCA.**

**D-05.03.05A. NAWIERZCHNIA Z BETONU ASFALTOWEGO. WARSTWA ŚCIERALNA.**

**D-05.03.13. NAWIERZCHNIA Z MIESZANKI GRYSOVO-MASTYKSOWEJ (SMA)**

**D-05.03.23. NAWIERZCHNIA Z KOSTKI BRUKOWEJ BETONOWEJ**

## **D-05.03.01. NAWIERZCHNIA Z KOSTKI KAMIENNEJ**

### **1. WSTĘP**

#### **1.1. PRZEDMIOT ST**

Przedmiotem niniejszej specyfikacji technicznej są wymagania dotyczące wykonania i odbioru robót związanych z wykonywaniem nawierzchni z kostki kamiennej związanych z przebudową ulicy Mostowej oraz 1 Maja w Świnoujściu wraz z budową ciągu pieszo-rowerowego.

#### **1.2. ZAKRES STOSOWANIA ST**

Specyfikacja techniczna jest stosowana jako dokument przetargowy i kontraktowy przy zlecaniu i realizacji robót wymienionych w p. 1.1.

#### **1.3. ZAKRES ROBÓT OBJĘTYCH ST**

Ustalenia zawarte w niniejszej specyfikacji dotyczą prowadzenia robót związanych z wykonywaniem nawierzchni kostkowych z kostki kamiennej 15/17 cm. Fugi między kostkami należy wypełnić zaprawą cementową oraz od góry zaprawą fugującą na bazie żywic epoksydowych.

#### **1.4. OKREŚLENIA PODSTAWOWE**

1.4.1 Nawierzchnia twarda ulepszona - nawierzchnia bezpylna i dostatecznie równa, przystosowana do szybkiego ruchu samochodowego.

1.4.2 Nawierzchnia kostkowa - nawierzchnia, której warstwa ścieralna jest wykonana z kostek kamiennych.

1.4.3 Pozostałe określenia podane w niniejszej ST są zgodne z obowiązującymi, odpowiednimi polskimi normami i ST D-M-00.00.00 "Wymagania ogólne".

#### **1.5. OGÓLNE WYMAGANIA DOTYCZĄCE ROBÓT**

Wykonawca jest odpowiedzialny za jakość robót oraz za zgodność z Dokumentacją Projektową, ST i poleceniami Inspektora nadzoru. Ogólne wymagania dotyczące robót podano w ST D-M-00.00.00 „Wymagania ogólne”.

### **2. MATERIAŁY**

#### **2.1. OGÓLNE WYMAGANIA DOTYCZĄCE MATERIAŁÓW**

Ogólne wymagania dotyczące materiałów, ich pozyskiwania i składowania, podano w ST D-M-00.00.00 "Wymagania ogólne" pkt 2.

#### **2.2. KAMIENNA KOSTKA DROGOWA**

Kamienna kostka drogowa wg PN-B-11100 jest stosowana do budowy nawierzchni z kostki kamiennej wg PN-S-06100.

##### **2.2.1. WYMAGANIA**

Surowcem do wyrobu kostki kamiennej są skały magmowe, osadowe i przeobrażone. Wymagane cechy fizyczne i wytrzymałościowe przedstawia tablica 1 .

Tablica 1. Wymagane cechy fizyczne i wytrzymałościowe dla kostki kamiennej

L.p.	Cechy fizyczne i wytrzymałościowe	Klasa		Badania według
		I	II	
1	Wytrzymałość na ściskanie w stanie powietrzno-suchym, MPa, nie mniej niż	160	120	PN-EN 1926:2001
2	Ścieralność na tarczy Boehmego, w centymetrach, nie więcej niż	0,2	0,4	PN-EN 14157:2005
3	Nasiąkliwość wodą, w %, nie więcej niż	0,5	1,0	PN-EN 13755:2002
4	Odporność na zamrażanie	Nie bada się	Całkowita	PN-EN 12371:2002

### 2.3. CEMENT

Cement stosowany do zaprawy cementowej i na podsypkę cementowo-piaskową powinien być cementem portlandzkim klasy 32,5, odpowiadającym wymaganiom PN-EN 197-1:2002.

Przechowywanie cementu powinno być zgodne z BN-88/6731-08.

### 2.4. PIASEK

Piasek na podsypkę cementowo-piaskową powinien odpowiadać wymaganiom PN-B-06712.

Piasek do zaprawy cementowo-piaskowej powinien odpowiadać wymaganiom PN-B-06711.

### 2.5. WODA

Woda powinna być „odmiany 1” i odpowiadać wymaganiom PN-EN 1008:2004.

### 2.6. MATERIAŁ DO FUGOWANIA SPOIN.

Masa zalewowa, do wypełniania spoin w nawierzchniach z kostki kamiennej powinna być zaprawą spoinową związaną reaktywną żywicą z osadzonymi mieszankami ziaren mineralnych.

Środek wiążący jest dwuskładnikową, bez rozpuszczalnika żywicą epoksydową.

Masa do fugowania – wypełniania spoin w nawierzchniach z kostki kamiennej składa się z wypełniacza (piaski kwarcowe) i składnika żywicy/utwardzacza.

Zaprawa spoinowa (epoksydowa żywica z wypełniaczem) powinna spełniać następujące wymagania:

Wytrzymałość na zgniatanie	20,00 N/mm <sup>2</sup> - 24,00 N/mm <sup>2</sup>
Wytrzymałość na ściskanie	74,00N/mm <sup>2</sup> - 77,00 N/mm <sup>2</sup>
Współczynnik wytrzymałości podłużnej	11.000 N/mm <sup>2</sup> - 13.000 N/mm <sup>2</sup>

## 3. SPRZĘT

Do wykonania nawierzchni z kostki kamiennej należy stosować następujący sprzęt zaakceptowany przez Inspektora nadzoru:

- betoniarki, do przygotowywania podsypki cementowo-piaskowej,
- ubijaków ręcznych i mechanicznych, do ubijania kostki,
- wibratorów płytowych i lekkich walców wibracyjnych, do ubijania kostki po pierwszym ubiciu ręcznym,
- betoniarki lub innych mieszalników umożliwiających odpowiednie wymieszanie składników fugi,
- odpowiednie narzędzia do rozprowadzania fugi (łopaty, gumowe listwy) oraz twarde szczotki do zbierania nadmiaru materiału i miękkie szczotki do wykończenia i wygładzenia powierzchni.

## 4. TRANSPORT

### 4.1. TRANSPORT MATERIAŁÓW

#### 4.2.1. TRANSPORT KOSTEK KAMIENNYCH

Kostki kamienne przewozi się dowolnymi środkami transportowymi.

Kostkę rzędową należy układać na podłodze obok siebie tak, aby wypełniła całą powierzchnię środka transportowego. Na tak ułożonej warstwie należy bezpośrednio układać następne warstwy.

Ładowanie ręczne kostek rzędowych powinno być wykonywane bez rzucania. Przy użyciu przenośników taśmowych, kostki regularne i rzędowe powinny być podawane i odbierane ręcznie. Kostkę rzędową należy ustawiać w stosu. Wysokość stosu nie powinna przekraczać 1 m.

#### 4.2.2. TRANSPORT KRUSZYWA

Kruszywo można przewozić dowolnymi środkami transportowymi w warunkach zabezpieczających je przed rozsypanyciem i zanieczyszczeniem.

#### 4.2.3. SKŁADOWANIE I TRANSPORT ŚRODKA DO SPOINOWANIA

Stosować żywice i utwardzacz przechowywane nie dłużej niż 24 m-ce od daty produkcji. Magazynowanie w temperaturze  $> 0^{\circ}\text{C}$ , przy czym szczególnie chronić wypełniacze przed zawilgoceniem.

### 5. WYKONANIE ROBÓT

#### 5.1. OGÓLNE ZASADY WYKONANIA ROBÓT

Ogólne zasady wykonania robót podano w ST D-M-00.00.00 "Wymagania ogólne".

#### 5.2. OBRAMOWANIE NAWIERZCHNI

Rodzaj obramowania nawierzchni powinien być zgodny z dokumentacją projektową lub wskazaniami Inspektora nadzoru.

#### 5.3. PODSYPKA

Do wykonania nawierzchni z kostki kamiennej należy zastosować podsypkę cementowo-piaskową. Wymagania dla materiałów stosowanych na podsypkę powinny być zgodne z pkt 2 niniejszej ST oraz z PN-S-96026. Grubość podsypki powinna wynosić 5 cm. Współczynnik wodnocementowy dla podsypki cementowo-piaskowej powinien wynosić od 0,20 do 0,25, a wytrzymałość na ścislenie  $R_7=10\text{ MPa}$ ,  $R_{28}=14\text{ MPa}$ .

#### 5.4. UKŁADANIE NAWIERZCHNI Z KOSTKI KAMIENNEJ

##### 5.4.1. UKŁADANIE KOSTKI

Kostka rzędowa powinna być układana w rzędy poprzeczne, prostopadłe do osi drogi. Układanie kostek przy krawężnikach wymaga stosowania kostek regularnych łącznikowych dla uzyskania mijania się spoin w kierunku podłużnym.

Szerokość spoin między kostkami nie powinna przekraczać 12 mm. Spoiny w sąsiednich rzędach powinny się mijać, co najmniej o 1/4 szerokości kostki.

Kostka użyta do układania nawierzchni powinna być jednego gatunku i z jednego rodzaju skał.

##### 5.4.2. WARUNKI PRZYSTĄPIENIA DO ROBÓT

Świeżo wykonaną nawierzchnię na podsypce cementowo-piaskowej należy chronić w sposób podany w PN-B-06251.

##### 5.4.3. UBIJANIE KOSTKI

Kostkę przy wypełnianiu spoin zaprawą cementowo-piaskową, należy ubijać dwukrotnie.

Pierwsze mocne uderzenie powinno nastąpić przed zalaniem spoin i spowodować obniżenie kostek do wymaganej niwelety. Ubijanie kostek wykonuje się ubijakami stalowymi o ciężarze około 30 kg, uderzając ubijakiem każdą kostkę oddzielnie. Ubijanie w przekroju poprzecznym prowadzi się od krawężnika do środka jezdni.

Drugie - lekkie uderzenie, ma na celu doprowadzenie ubijanej powierzchni kostek do wymaganego przekroju poprzecznego jezdni. Drugie uderzenie następuje bezpośrednio po zalaniu spoin zaprawą cementowo-piaskową. Zamiast drugiego ubijania można stosować wibratory płytowe lub lekkie walce wibracyjne.

Kostki, które pękają podczas ubijania powinny być wymienione na całe. Ostatni rząd kostek na zakończenie działki roboczej, przy ubijaniu należy zabezpieczyć przed przesunięciem za pomocą np. belki drewnianej umocowanej szpilkami stalowymi w podłożu.

##### 5.4.4. WYPEŁNIENIE SPOIN ZAPRAWĄ CEMENTOWO-PIASKOWĄ

Wypełnienie spoin zaprawą cementowo-piaskową powinno być wykonane z zachowaniem następujących wymagań:

- piasek powinien odpowiadać wymaganiom wg pkt 2.4,
- cement powinien odpowiadać wymaganiom wg pkt 2.3,
- wytrzymałość zaprawy na ścislenie powinna wynosić nie mniej niż 30 MPa,
- przed rozpoczęciem zalewania kostka powinna być oczyszczona i dobrze zwilżona wodą z dodatkiem 1% cementu w stosunku objętościowym,

- wypełnienie spoin zaprawą cementowo-piaskową należy wykonać do poziomu 3 cm poniżej wierzchu kostki,
- zaprawa cementowo-piaskowa powinna całkowicie wypełnić spoiny i tworzyć monolit z kostką.

## 5.5. WYPEŁNIENIE SPOIN FUGĄ

Przed rozpoczęciem fugowania należy upewnić się, że nawierzchnia spełnia zakładane projektem wymagania, zwłaszcza odnośnie kształtu, wzoru układania, spadków i profilu oraz, że jest wykonana na warstwach konstrukcyjnych zapewniających należyłą nośność. O ile będzie to konieczne, wykonać niezbędne naprawy i remonty.

Głębokość spoin powinna wynosić co najmniej 30mm w zależności od nieregularności kamieni naturalnych. Minimalna szerokość spoiny z uwagi na ziarna wypełniacza i konsystencję gotowego zarobu wynosi 8mm.

Mieszanie wypełniacza z żywicą i utwardzaczem należy wykonywać w betoniarkach lub przy zastosowaniu mieszadeł łopatkowych w pojemnikach o objętości zapewniającej przygotowanie minimum jednej partii materiału. Wsypać kruszywo (wypełniacz 25kg/worek) do mieszacza i mieszając dodawać powoli, jednocześnie żywice i utwardzacz z dwóch butelek połączonych ze sobą. Nie wolno porcjować kompletu z uwagi na proporcje dozowanych elementów. Należy w trakcie mieszania bezpośrednio podawać wszystkie komponenty. Czas mieszania wynosi ~6minut. W czasie mieszania należy bezpośrednio podać zwracając szczególną uwagę na dno i ściany pojemnika, aż do powstania gotowej do spoinowania jednorodnej masy. Po wymieszaniu nie mogą być w masie widoczne żadne smugi. Masa do spoinowania nanoszona jest na osuszone i odkurzone powierzchnie i za pomocą gumowego zgarniacza do spoin. Bezpośrednio po wyspionowaniu należy twardą miotłą zgarnąć nadmiar fugi oraz miękką miotłą przetrzeć powierzchnię celem wykończenia i wygładzenia powierzchni. Resztki nadmiaru fugi należy usunąć i nie dodawać ich do kolejnych mieszanych porcji. Powierzchni zafugowane przez 12-24 godzin chronić przed deszczem, przy jednoczesnym zapewnieniu cyrkulacji powietrza. Gdy nawierzchnia jest gotowa (nie może być lepka) nie należy po niej chodzić ani jeździć przez 24 godziny.

Minimalna temperatura podłoża w trakcie wykonywania prac jak i w trakcie twardnienia (pierwsze 24h) wynosi 7°C.

## 5.6. PIELEGNACJA NAWIERZCHNI

Powierzchnia z wypełnionymi spoinami fugą gotowa jest do ruchu samochodowego po upływie 72 godzin.

## 6. KONTROLA JAKOŚCI ROBÓT

### 6.1. OGÓLNE ZASADY KONTROLI JAKOŚCI ROBÓT

Ogólne zasady kontroli jakości robót podano w ST D-M-00.00.00 "Wymagania ogólne".

### 6.2. BADANIA PRZED PRYZYSTAPIENIEM DO ROBÓT

Rodzaj i zakres badań dla kostek kamiennych powinien być zgodny z wymaganiami wg PN-B-11100.

Badanie pełne obejmuje zakres badania zwykłego oraz sprawdzenie cech fizycznych i wytrzymałościowych podanych w tablicy 1.

W skład partii przeznaczonej do badań powinny wchodzić kostki jednakowego typu, rodzaju klasy i wielkości. Wielkość partii nie powinna przekraczać 500 ton kostki.

Z partii przeznaczonej do badań należy pobrać w sposób losowy próbkę składającą się z kostek drogowych w liczbie:

- do badania zwykłego: 40 sztuk,
- do badania cech podanych w tablicy I: 6 sztuk.

Badania zwykłe należy przeprowadzać przy każdym sprawdzaniu zgodności partii z wymaganiami normy, badanie pełne przeprowadza się na żądanie odbiorcy.

W badaniu zwykłym partię kostki należy uznać za zgodną z wymaganiami normy, jeżeli liczba sztuk niedobrych w zbadanej ilości kostek jest dla poszczególnych sprawdzeń równa lub mniejsza od 4.

W przypadku, gdy liczba kostek niedobrych dla jednego sprawdzenia jest większa od 4, całą partię należy uznać za niezgodną z wymaganiami.

W badaniu pełnym, partię kostki poddaną sprawdzeniu cech podanych w tablicy I, należy uznać za zgodną z wymaganiami normy, jeżeli wszystkie sprawdzenia dadzą wynik dodatni. Jeżeli chociaż jedno ze sprawdzeń da wynik ujemny, całą partię należy uznać za niezgodną z wymaganiami. Badania pozostałych materiałów stosowanych do wykonania nawierzchni z kostek kamiennych, powinny obejmować wszystkie właściwości, które zostały określone w normach podanych dla odpowiednich materiałów wg pkt od 2.3 do 2.6.

### 6.3. BADANIA W CZASIE ROBÓT

#### 6.3.1. SPRAWDZENIE PODSYPKI

Sprawdzenie podsypki polega na stwierdzeniu jej zgodności z dokumentacją projektową oraz z wymaganiami określonymi w p. 5.3.

#### 6.3.2. BADANIE PRAWIDŁOWOŚCI UKŁADANIA KOSTKI

Badanie prawidłowości układania kostki polega na:

- zmierzeniu szerokości spoin oraz powiązania spoin i sprawdzeniu zgodności z p. 5.4.1,
- zbadaniu rodzaju i gatunku użytej kostki.

Sprawdzenie wiązania kostki wykonuje się wrywkowo w kilku miejscach przez oględziny nawierzchni i określenie czy wiązanie odpowiada wymaganiom wg p. 5.4.1.

Ubicie kostki sprawdza się przez swobodne jednokrotne opuszczenie z wysokości 15 cm ubijaka o masie 25 kg na poszczególne kostki. Pod wpływem takiego uderzenia osiadanie kostek nie powinno być dostrzegane.

#### 6.3.3. SPRAWDZENIE WYPEŁNIENIA SPOIN

Badanie prawidłowości wypełnienia spoin polega na sprawdzeniu zgodności z wymaganiami zawartymi w p. 5.4.4 i 5.5.

### 6.4. SPRAWDZENIE CECH GEOMETRYCZNYCH NAWIERZCHNI

#### 6.4.1. RÓWNOŚĆ

Nierówności podłużne nawierzchni należy mierzyć 4-metrową łatą zgodnie z normą BN-68/8931-04. Nierówności podłużne nawierzchni nie powinny przekraczać 1,0 cm.

#### 6.4.2. SPADKI POPRZECZNE

Spadki poprzeczne nawierzchni powinny być zgodne z dokumentacją projektową z tolerancją  $\pm 0,5\%$ .

#### 6.4.3. RZĘDNE WYSOKOŚCIOWE.

Różnice pomiędzy rzędnymi wykonanej nawierzchni i rzędnymi projektowanymi nie powinny przekraczać +1 cm i -2 cm.

#### 6.4.4. UKSZTAŁTOWANIE OSI

Oś nawierzchni w planie nie może być przesunięta w stosunku do osi projektowanej o więcej niż  $\pm 5$  cm.

#### 6.4.5. SZEROKOŚĆ NAWIERZCHNI

Szerokość nawierzchni nie może różnić się od szerokości projektowanej o więcej niż  $\pm 5$  cm.

#### 6.4.6. GRUBOŚĆ PODSYPKI

Dopuszczalne odchyłki od projektowanej grubości podsypki nie powinny przekraczać  $\pm 1,0$  cm.

### 7. OBMIAR ROBÓT

Ogólne zasady obmiaru robót podano w ST D-M-00.00.00 "Wymagania ogólne".

Jednostką obmiarową jest  $m^2$  (metr kwadratowy) wykonanej nawierzchni z kostki kamiennej.

### 8. ODBIÓR ROBÓT

#### 8.1. OGÓLNE ZASADY ODBIORU ROBÓT

Ogólne zasady odbioru robót podano w ST D-M-00.00.00 "Wymagania ogólne".

## 9. PODSTAWA PŁATNOŚCI

### 9.1. OGÓLNE USTALENIA DOTYCZĄCE PODSTAWY PŁATNOŚCI

Ogólne ustalenia dotyczące podstawy płatności podano w ST D-M-00.00.00 "Wymagania ogólne".

### 9.2. CENA WYKONANIA ROBÓT

Cena wykonania robót obejmuje:

- prace pomiarowe i roboty przygotowawcze,
- oznakowanie robót,
- dostarczenie materiałów,
- wykonanie podsypki,
- ułożenie i ubicie kostki,
- wypełnienie spoin,
- pielęgnację nawierzchni,
- przeprowadzenie badań i pomiarów wymaganych w specyfikacji technicznej.

## 10. PRZEPISY ZWIĄZANE

### 10.1. NORMY

1. PN-EN 13755:2002 Materiały kamienne. Oznaczanie nasiąkliwości wodą
2. PN-EN 12371:2002 Materiały kamienne. Oznaczanie mrozoodporności metodą bezpośrednią
3. PN-EN 1926:2001 Materiały kamienne. Oznaczanie wytrzymałości na ściskanie
4. PN-EN 14157:2005 Materiały kamienne. Oznaczanie ścieralności na tarczy Boehmego
5. PN-B-06251 Roboty betonowe i żelbetowe. Wymagania techniczne
6. PN-B-06712 Kruszywa mineralne do betonu zwykłego
7. PN-B-11100 Materiały kamienne. Kostka drogowa
8. PN-EN 197-1:2002 Cement. Część 1: Skład, wymagania i kryteria zgodności dotyczące cementu powszechnego użytku
9. PN-EN 1008:2004 Woda zarobowa do betonu
10. PN-S-06100 Drogi samochodowe. Nawierzchnie z kostki kamiennej. Warunki techniczne
11. PN-S-96026 Drogi samochodowe. Nawierzchnie z kostki kamiennej nieregularnej. Wymagania techniczne i badania przy odbiorze
12. BN-69/6731-08 Cement. Transport i przechowywanie
13. PN-B-24005 Asfaltowa masa zalewowa
14. PN-B-11213 Elementy kamienne; krawężniki uliczne, mostowe i drogowe
15. BN-80/6775-03/01 Prefabrykaty budowlane z betonu. Elementy nawierzchni dróg, ulic, parkingów i torowisk tramwajowych. Wspólne wymagania i badania
16. BN-80/6775-03/04 Prefabrykaty budowlane z betonu. Elementy nawierzchni dróg, ulic, parkingów i torowisk tramwajowych. Krawężniki i obrzeża
17. BN-68/8931-04 Drogi samochodowe. Pomiar równości nawierzchni planografem i łątą.

## **D-05.03.05b. NAWIERZCHNIA Z BETONU ASFALTOWEGO. WARSTWA WIĄŻĄCA.**

### **1. WSTĘP**

#### **1.1. PRZEDMIOT ST**

Przedmiotem niniejszej Specyfikacji Technicznej (ST) są wymagania dotyczące wykonania i odbioru warstw konstrukcji nawierzchni z betonu asfaltowego w związku z przebudową ulicy Mostowej oraz 1 Maja w Świnoujściu wraz z budową ciągu pieszo-rowerowego.

#### **1.2. ZAKRES STOSOWANIA ST**

Specyfikacja Techniczna (ST) jest stosowana jako dokument przetargowy i kontraktowy przy zlecaniu i realizacji robót wymienionych w p. 1.1.

#### **1.3. ZAKRES ROBÓT OBJĘTYCH ST**

Ustalenia zawarte w niniejszej specyfikacji dotyczą zasad prowadzenia robót związanych z wykonaniem i odbiorem:

- warstwy wiążącej gr. 10 cm z betonu asfaltowego AC16W 50/70 dla KR 3 wg PN-EN 13108-1 i WT-2 Nawierzchnie asfaltowe 2010 z mieszanki mineralno-asfaltowej dostarczonej od producenta,
- warstwy wiążącej gr. 10 cm (układanej w dwóch warstwach po 5cm ) z betonu asfaltowego AC11W 50/70 wg PN-EN 13108-1 i WT-2 Nawierzchnie asfaltowe 2010 z mieszanki mineralno-asfaltowej dostarczonej od producenta.

W przypadku produkcji mieszanki mineralno-asfaltowej przez Wykonawcę dla potrzeb budowy, Wykonawca zobowiązany jest prowadzić Zakładową kontrolę produkcji (ZKP) zgodnie z WT-2 punkt 8.4.1.5.

#### **1.4. OKREŚLENIA PODSTAWOWE**

- 1.4.1. Nawierzchnia – konstrukcja składająca się z jednej lub kilku warstw służących do przejmowania i rozkładania obciążeń od ruchu pojazdów na podłoże.
- 1.4.2. Warstwa wiążąca – warstwa nawierzchni między warstwą ścieralną a podbudową.
- 1.4.3. Warstwa wyrównawcza – warstwa o zmiennej grubości, ułożona na istniejącej warstwie w celu uzyskania odpowiedniego profilu potrzebnego do ułożenia kolejnej warstwy.
- 1.4.4. Mieszanka mineralno-asfaltowa – mieszanka kruszyw i lepiszcza asfaltowego.
- 1.4.5. Wymiar mieszanki mineralno-asfaltowej – określenie mieszanki mineralno-asfaltowej, ze względu na największy wymiar kruszywa D, np. wymiar 11, 16, 22.
- 1.4.6. Beton asfaltowy – mieszanka mineralno-asfaltowa, w której kruszywo o uziarnieniu ciągłym lub nieciągłym tworzy strukturę wzajemnie klinującą się.
- 1.4.7. Uziarnienie – skład ziarnowy kruszywa, wyrażony w procentach masy ziaren przechodzących przez określony zestaw sit.
- 1.4.8. Kategoria ruchu – obciążenie drogi ruchem samochodowym, wyrażone w osiach obliczeniowych (100 kN) wg „Katalogu typowych konstrukcji nawierzchni podatnych i półsztywnych” GDDP-IBDiM.
- 1.4.9. Wymiar kruszywa – wielkość ziaren kruszywa, określona przez dolny (d) i górny (D) wymiar sita.
- 1.4.10. Kruszywo grube – kruszywo z ziaren o wymiarze:  $D \leq 45$  mm oraz  $d > 2$  mm.
- 1.4.11. Kruszywo drobne – kruszywo z ziaren o wymiarze:  $D \leq 2$  mm, którego większa część pozostaje na sicie 0,063 mm.
- 1.4.12. Pył – kruszywo z ziaren przechodzących przez sito 0,063 mm.
- 1.4.13. Wypełniacz – kruszywo, którego większa część przechodzi przez sito 0,063 mm. (Wypełniacz mieszany – kruszywo, które składa się z wypełniacza pochodzenia mineralnego i wodorotlenku wapnia. Wypełniacz dodany – wypełniacz pochodzenia mineralnego, wyprodukowany oddzielnie).
- 1.4.14. Kationowa emulsja asfaltowa – emulsja, w której emulgator nadaje dodatnie ładunki cząstkom zdyspergowanego asfaltu.
- 1.4.15. Pozostałe określenia podstawowe są zgodne z obowiązującymi, odpowiednimi polskimi normami i z definicjami podanymi w ST D-M-00.00.00 „Wymagania ogólne” pkt 1.4.
- 1.4.16. Symbole i skróty dodatkowe
  - ACW - beton asfaltowy do warstwy wiążącej i wyrównawczej
  - PMB - polimeroasfalt,
  - D - górny wymiar sita (przy określaniu wielkości ziaren kruszywa),



- d - dolny wymiar sita (przy określaniu wielkości ziaren kruszywa),  
 C - kationowa emulsja asfaltowa,  
 NPD - właściwość użytkowa nie określana (ang. No Performance Determined; producent może jej nie określać),  
 TBR - do zadeklarowania (ang. To Be Reported; producent może dostarczyć odpowiednie informacje, jednak nie jest do tego zobowiązany).

## 1.5. OGÓLNE WYMAGANIA DOTYCZĄCE ROBÓT

Ogólne wymagania dotyczące robót podano w ST D-M-00.00.00 „Wymagania ogólne” pkt 1.5.

## 2. MATERIAŁY

### 2.1. OGÓLNE WYMAGANIA DOTYCZĄCE MATERIAŁÓW

Ogólne wymagania dotyczące materiałów, ich pozyskiwania i składowania, podano w ST D-M-00.00.00 „Wymagania ogólne” pkt 2.

### 2.2. LEPISZCZA ASFALTOWE

Należy stosować asfalty drogowe wg PN-EN 12591. Rodzaje stosowanych lepiszczy asfaltowych podano w tablicy 1.

Tablica 1. Zalecane lepiszcza asfaltowe do warstwy wiążącej z betonu asfaltowego

Kategoria ruchu	Mieszanka ACS	Gatunek lepiszcza
		asfalt drogowy
KR3 – KR4	AC16W, AC11W	50/70, wielorodzajowy 50/70

Asfalty drogowe powinny spełniać wymagania podane w tablicy 2.

Tablica 2. Wymagania wobec asfaltów drogowych wg PN-EN 12591

Lp.	Właściwości	Metoda badania	Rodzaj asfaltu	
			50/70	
<b>WŁAŚCIWOŚCI OBLIGATORYJNE</b>				
1	Penetracja w 25°C	0,1 mm	PN-EN 1426	50÷70
2	Temperatura mięknięcia	°C	PN-EN 1427	46÷54
3	Temperatura zapłonu, nie mniej niż	°C	PN-EN 22592	230
4	Zawartość składników rozpuszczalnych, nie mniej niż	% m/m	PN-EN 12592	99
5	Zmiana masy po starzeniu (ubytek lub przyrost), nie więcej niż	% m/m	PN-EN 12607-1	0,5
6	Pozostała penetracja po starzeniu, nie mniej niż	%	PN-EN 1426	50
7	Temperatura mięknięcia po starzeniu, nie mniej niż	°C	PN-EN 1427	48
<b>WŁAŚCIWOŚCI SPECJALNE KRAJOWE</b>				
8	Zawartość parafiny, nie więcej niż	%	PN-EN 12606-1	2,2
9	Wzrost temp. mięknięcia po starzeniu, nie więcej niż	°C	PN-EN 1427	9
10	Temperatura łamliwości Fraassa, nie więcej niż	°C	PN-EN 12593	-8

Składowanie asfaltu drogowego powinno się odbywać w zbiornikach, wykluczających zanieczyszczenie asfaltu i wyposażonych w system grzewczy pośredni (bez kontaktu asfaltu z przewodami grzewczymi). Zbiornik roboczy otaczarki powinien być izolowany termicznie, posiadać automatyczny system grzewczy z tolerancją  $\pm 5^{\circ}\text{C}$  oraz układ cyrkulacji asfaltu.

### 2.3. KRUSZYWO

Do warstwy wiążącej z betonu asfaltowego należy stosować kruszywo według PN-EN 13043 i WT-1 Kruszywa 2010, obejmujące kruszywo grube, kruszywo drobne i wypełniacz. Kruszywa powinny spełniać wymagania podane w WT-1 Kruszywa 2010 tablica 8÷11.

Składowanie kruszywa powinno się odbywać w warunkach zabezpieczających je przed zanieczyszczeniem i zmieszaniem z kruszywem o innym wymiarze lub pochodzeniu. Podłoże składowiska musi być równe, utwardzone i odwodnione. Składowanie wypełniacza powinno się odbywać w silosach wyposażonych w urządzenia do aeracji.

### 2.4. ŚRODEK ADHEZYJNY

W celu poprawy powinowactwa fizykochemicznego lepiszcza asfaltowego i kruszywa, gwarantującego odpowiednią przyczepność (adhezję) lepiszcza do kruszywa i odporność mieszanki mineralno-asfaltowej na działanie wody, należy dobrać i zastosować środek adhezyjny, tak aby dla konkretnej pary kruszywo-lepiszcze wartość przyczepności określona według PN-EN 12697-11, metoda C wynosiła co najmniej 80%.

Składowanie środka adhezyjnego jest dozwolone tylko w oryginalnych opakowaniach producenta.

### 2.5. MATERIAŁY DO USZCZELNIENIA POŁĄCZEŃ I KRAWĘDZI

Do uszczelnienia połączeń technologicznych (tj. złączy podłużnych i poprzecznych z tego samego materiału wykonywanego w różnym czasie oraz spoin stanowiących połączenia różnych materiałów lub połączenie warstwy asfaltowej z urządzeniami obcymi w nawierzchni lub ją ograniczającymi, należy stosować:

- a) materiały termoplastyczne, jak taśmy asfaltowe, pasty itp. według norm lub aprobat technicznych,
- b) emulsję asfaltową według PN-EN 13808 lub inne lepiszcza według norm lub aprobat technicznych

Grubość materiału termoplastycznego do spoiny powinna wynosić:

- nie mniej niż 10 mm przy grubości warstwy technologicznej do 2,5 cm,
- nie mniej niż 15 mm przy grubości warstwy technologicznej większej niż 2,5 cm.

Składowanie materiałów termoplastycznych jest dozwolone tylko w oryginalnych opakowaniach producenta, w warunkach określonych w aprobacie technicznej.

Do uszczelnienia krawędzi należy stosować asfalt drogowy wg PN-EN 12591, asfalt modyfikowany polimerami wg PN-EN 14023 „metodą na gorąco”. Dopuszcza się inne rodzaje lepiszcza wg norm lub aprobat technicznych.

### 2.6. MATERIAŁY DO ZŁĄCZENIA WARSTW KONSTRUKCJI

Do złączania warstw konstrukcji nawierzchni należy stosować kationowe emulsje asfaltowe lub kationowe emulsje modyfikowane polimerami według PN-EN 13808 i WT-3 Emulsje asfaltowe 2009 punkt 5.1 tablica 2 i tablica 3.

Emulsję asfaltową można składować w opakowaniach transportowych lub w stacjonarnych zbiornikach pionowych z nalewaniem od dna. Nie należy nalewać emulsji do opakowań i zbiorników zanieczyszczonych materiałami mineralnymi.

## 3. SPRZĘT

### 3.1. OGÓLNE WYMAGANIA DOTYCZĄCE SPRZĘTU

Ogólne wymagania dotyczące sprzętu podano w ST D-M-00.00.00 „Wymagania ogólne” pkt 3.

### 3.2. SPRZĘT STOSOWANY DO WYKONANIA ROBÓT

Przy wykonywaniu robót Wykonawca w zależności od potrzeb, powinien wykazać się możliwością korzystania ze sprzętu dostosowanego do przyjętej metody robót, jak:

- wytwórnia (otaczarka) o mieszaniu cyklicznym lub ciągłym, z automatycznym komputerowym sterowaniem produkcji, do wytwarzania mieszanek mineralno-asfaltowych,
- układarka gąsienicowa, z elektronicznym sterowaniem równości układanej warstwy,
- skraplarka,
- walce stalowe gładkie,
- walce ogumione
- szczotki mechaniczne i/lub inne urządzenia czyszczące,
- samochody samowładowcze z przykryciem brezentowym lub termosami,

– sprzęt drobny.

## **4. TRANSPORT**

### **4.1. OGÓLNE WYMAGANIA DOTYCZĄCE TRANSPORTU**

Ogólne wymagania dotyczące transportu podano w ST D-M-00.00.00 „Wymagania ogólne” pkt 4.

### **4.2. TRANSPORT MATERIAŁÓW**

Asfalt należy przewozić w cysternach kolejowych lub samochodach izolowanych i zaopatrzonych w urządzenia umożliwiające pośrednie ogrzewanie oraz w zawory spustowe.

Kruszywa można przewozić dowolnymi środkami transportu, w warunkach zabezpieczających je przed zanieczyszczeniem, zmieszaniem z innymi materiałami i nadmiernym zawilgoceniem.

Wypełniacz należy przewozić w sposób chroniący go przed zawilgoceniem, zbryleniem i zanieczyszczeniem. Wypełniacz luzem powinien być przewożony w odpowiednich cysternach przystosowanych do przewozu materiałów sypkich, umożliwiających rozładunek pneumatyczny.

Emulsja asfaltowa może być transportowana w zamkniętych cysternach, autocysternach, beczkach i innych opakowaniach pod warunkiem, że nie będą korodowały pod wpływem emulsji i nie będą powodowały jej rozpadu. Cysterny powinny być wyposażone w przegrody. Nie należy używać do transportu opakowań z metali lekkich (może zachodzić wydzielanie wodoru i groźba wybuchu przy emulsjach o  $\text{pH} \leq 4$ ).

Mieszankę mineralno-asfaltową należy dowozić na budowę pojazdami samowładowymi w zależności od postępu robót. Podczas transportu i postoju przed wbudowaniem mieszanka powinna być zabezpieczona przed ostygnięciem i dopływem powietrza (przez przykrycie, pojemniki termoizolacyjne lub ogrzewane itp.). Warunki i czas transportu mieszanki, od produkcji do wbudowania, powinna zapewniać utrzymanie temperatury w wymaganym przedziale. Powierzchnie pojemników używanych do transportu mieszanki powinny być czyste, a do zwilżania tych powierzchni można używać tylko środki antyadhezyjne niewpływające szkodliwie na mieszankę.

## **5. WYKONANIE ROBÓT**

### **5.1. OGÓLNE ZASADY WYKONANIA ROBÓT**

Ogólne zasady wykonania robót podano w ST D-M-00.00.00 „Wymagania ogólne” pkt 5.

### **5.2. PROJEKTOWANIE MIESZANKI MINERALNO-ASFALTOWEJ**

Przed przystąpieniem do robót Wykonawca dostarczy Inspektorowi nadzoru do akceptacji projekt składu mieszanki mineralno-asfaltowej AC16W i AC11W.

Uziarnienie mieszanki mineralnej oraz minimalna zawartość lepiszcza podane są w tablicy 3.

Wymagane właściwości mieszanki mineralno-asfaltowej podane są w tablicy 4.

Tablica 3. Uziarnienie mieszanki mineralnej oraz zawartość lepiszcza do betonu asfaltowego do warstwy wiążącej

Właściwość	Przesiew, [% (m/m)]			
	AC16W		AC11W	
Wymiar sita #, [mm]	od	do	od	do
31,5	-	-	-	-
22,4	100	-	-	-
16	90	100	100	-
11,2	70	90	90	100
8	55	85	60	85
2	25	50	30	55
0,125	4	16	6	24
0,063	4,0	10,0	3,0	8,0
Zawartość lepiszcza, minimum <sup>1)</sup>	$B_{\min 4,6}$		$B_{\min 4,8}$	
<sup>1)</sup> Minimalna zawartość lepiszcza jest określona przy założonej gęstości mieszanki mineralnej 2,650 Mg/m <sup>3</sup> . Jeżeli stosowana mieszanka mineralna ma inną gęstość ( $\rho_d$ ), to do wyznaczenia minimalnej zawartości lepiszcza podaną wartość należy pomnożyć przez współczynnik $\alpha$ według równania: $\alpha = \frac{2,650}{\rho_d}$				

Tablica 4a. Wymagane właściwości mieszanki mineralno-asfaltowej AC16W do warstwy wiążącej

Właściwość	Warunki zagęszczania wg PN-EN 13108-20	Metoda i warunki badania	AC16W
Zawartość wolnych przestrzeni	C.1.3, ubijanie, 2×75 uderzeń	PN-EN 12697-8, p. 4	$V_{\min 4,0}$ $V_{\max 7,0}$
Odporność na deformacje trwałe	C.1.20, wałowanie, $P_{98}$ - $P_{100}$	PN-EN 12697-22, metoda B w powietrzu, PN-EN 13108-20, D.1.6, 60°C, 10 000 cykli	$WTS_{AIR 0,15}$ $PRD_{AIR 7,0}$
Odporność na działanie wody	C.1.1, ubijanie, 2×35 uderzeń	PN-EN 12697-12, przechowywanie w 40°C z jednym cyklem zamrażania, badanie w 25°C	$ITSR_{80}$

Tablica 4b. Wymagane właściwości mieszanki mineralno-asfaltowej AC11W do warstwy wiążącej

Właściwość	Warunki zagęszczania wg PN-EN 13108-20	Metoda i warunki badania	AC11W
Zawartość wolnych przestrzeni	C.1.2, ubijanie, 2×50 uderzeń	PN-EN 12697-8, p. 4	$V_{\min 3,0}$ $V_{\max 6,0}$
Wolne przestrzenie wypełnione lepiszczem	C.1.2, ubijanie, 2×50 uderzeń	PN-EN 12697-8, p. 5	$VFB_{\min 65}$ $VFB_{\max 80}$
Zawartość wolnych przestrzeni w mieszance mineralnej	C.1.2, ubijanie, 2×50 uderzeń	PN-EN 12697-8, p. 5	$VMA_{\min 14}$
Odporność na działanie wody	C.1.1, ubijanie, 2×35 uderzeń	PN-EN 12697-12, przechowywanie w 40°C z jednym cyklem zamrażania, badanie w 25°C	$ITSR_{80}$

### 5.3. WYTWARZANIE MIESZANKI MINERALNO-ASFALTOWEJ

Mieszankę mineralno-asfaltową należy wytwarzać na gorąco w otaczarce (zespole maszyn i urządzeń dozowania, podgrzewania i mieszania składników oraz przechowywania gotowej mieszanki).

Dozowanie składników mieszanki mineralno-asfaltowej w otaczarkach, w tym także wstępne, powinno być zautomatyzowane i zgodne z receptą roboczą, a urządzenia do dozowania składników

oraz pomiaru temperatury powinny być okresowo sprawdzane. Kruszywo o różnym uziarnieniu lub pochodzeniu należy dodawać odmierzone oddzielnie.

Lepiszczce asfaltowe należy przechowywać w zbiorniku z pośrednim systemem ogrzewania, z układem termostatowania zapewniającym utrzymanie żądanej temperatury z dokładnością  $\pm 5^{\circ}\text{C}$ . Temperatura lepiszcza asfaltowego w zbiorniku magazynowym (roboczym) nie może przekraczać  $180^{\circ}\text{C}$  dla asfaltu drogowego 50/70.

Kruszywo powinno być wysuszone i podgrzane tak, aby mieszanka mineralna uzyskała temperaturę właściwą do otoczenia lepiszczem asfaltowym. Temperatura mieszanki mineralnej nie powinna być wyższa o więcej niż  $30^{\circ}\text{C}$  od najwyższej temperatury mieszanki mineralno-asfaltowej podanej w tabelicy 5. W tej tabelicy najniższa temperatura dotyczy mieszanki mineralno-asfaltowej dostarczonej na miejsce wbudowania, a najwyższa temperatura dotyczy mieszanki mineralno-asfaltowej bezpośrednio po wytworzeniu w wytwórni.

Tabela 5. Najwyższa i najniższa temperatura mieszanki AC

Lepiszczce asfaltowe	Temperatura mieszanki [ $^{\circ}\text{C}$ ]
Asfalt 50/70	od 140 do 180

Sposób i czas mieszania składników mieszanki mineralno-asfaltowej powinny zapewnić równomierne otoczenie kruszywa lepiszczem asfaltowym.

Dopuszcza się dostawy mieszanek mineralno-asfaltowych z kilku wytwórni, pod warunkiem skoordynowania między sobą deklarowanych przydatności mieszanek (m.in.: typ, rodzaj składników, właściwości objętościowe) z zachowaniem braku różnic w ich właściwościach.

#### 5.4. PRZYGOTOWANIE PODŁOŻA

Podłoże pod warstwę wiążącą z betonu asfaltowego powinno być na całej powierzchni:

- ustabilizowane i nośne,
- czyste, bez zanieczyszczenia lub pozostałości luźnego kruszywa,
- wyprofilowane, równe i bez kolein.

Nierówności nie powinny przekraczać wartości podanych w tabelicy 6.

Tabela 6. Maksymalne nierówności podłoża pod warstwę wiążącą (pomiar łatą 4-metrową lub równoważną metodą)

Klasa drogi	Element nawierzchni	Maksymalna nierówność podłoża pod warstwę wiążącą [mm]
G	Pasy: ruchu, dodatkowe, włączania i wyłączania, postojowe, jezdnie łącznic, utwardzone pobocza	10
Z, L, D	Pasy ruchu	12

Jeżeli nierówności są większe niż podane w tab. 6, to należy wyrównać podłoże poprzez frezowanie.

Rzędne wysokościowe podłoża oraz urządzeń usytuowanych w nawierzchni lub ją ograniczających powinny być zgodne z dokumentacją projektową. Z podłoża powinien być zapewniony odpływ wody.

Wykonane w podłożu łaty z materiału o mniejszej sztywności (np. łaty z asfaltu lanego w betonie asfaltowym) należy usunąć, a powstałe w ten sposób ubytki wypełnić materiałem o właściwościach zbliżonych do materiału podstawowego (np. wypełnić betonem asfaltowym).

W celu polepszenia połączenia między warstwami technologicznymi nawierzchni powierzchnia podłoża powinna być w ocenie wizualnej chropowata.

Szerokie szczeliny w podłożu należy wypełnić odpowiednim materiałem, np. zalewami drogowymi według PN-EN 14188-1 lub PN-EN 14188-2 albo innymi materiałami według norm lub aprobat technicznych.

#### 5.5. PRÓBA TECHNOLOGICZNA

Wykonawca przed przystąpieniem do produkcji mieszanki, jeżeli Inspektor nadzoru wyrazi taki zamiar, jest zobowiązany do przeprowadzenia w obecności Inspektora nadzoru próby technologicznej, która ma na celu sprawdzenie zgodności właściwości wyprodukowanej mieszanki z receptą. W tym

celu należy zaprogramować otaczarkę zgodnie z receptą roboczą i w cyklu automatycznym produkować mieszankę. Do badań należy pobrać mieszankę wyprodukowaną po ustabilizowaniu się pracy otaczarki.

Nie dopuszcza się oceniania dokładności pracy otaczarki oraz prawidłowości składu mieszanki mineralnej na podstawie tzw. suchego zarobu, z uwagi na możliwą segregację kruszywa.

Mieszankę wyprodukowaną po ustabilizowaniu się pracy otaczarki należy zgromadzić w silosie lub załadować na samochód. Próbkę do badań należy pobierać ze skrzyni samochodu zgodnie z metodą określoną w PN-EN 12697-27.

Na podstawie uzyskanych wyników Inspektor nadzoru podejmuje decyzję o wykonaniu odcinka próbnego.

## 5.6. ODCINEK PRÓBNY

Przed przystąpieniem do wykonania warstwy wiążącej z betonu asfaltowego Wykonawca, na wniosek Inspektora nadzoru, wykona odcinek próbny celem uściślenia organizacji wytwarzania i układania oraz ustalenia warunków zagęszczania.

Odcinek próbny powinien być zlokalizowany w miejscu uzgodnionym z Inspektorem nadzoru. Powierzchnia odcinka próbnego powinna wynosić co najmniej 500 m<sup>2</sup>, a długość co najmniej 50 m. Na odcinku próbnym Wykonawca powinien użyć takich materiałów oraz sprzętu jakie zamierza stosować do wykonania warstwy.

Wykonawca może przystąpić do realizacji robót po zaakceptowaniu przez Inspektora nadzoru technologii wbudowania i zagęszczania oraz wyników z odcinka próbnego.

## 5.7. POŁĄCZENIE MIĘDZYWARSTWOWE

Uzyskanie wymaganej trwałości nawierzchni jest uzależnione od zapewnienia połączenia między warstwami i ich współpracy w przenoszeniu obciążenia nawierzchni ruchem.

Podłoże powinno być skropione lepiszczem. Ma to na celu zwiększenie połączenia między warstwami konstrukcyjnymi oraz zabezpieczenie przed wnikaniem i zaleganiem wody między warstwami.

Skropienie lepiszczem podłoża przed ułożeniem warstwy wiążącej z betonu asfaltowego powinno być wykonane w ilości podanej w przeliczeniu na pozostałe lepiszcze, tj. 0,3 ÷ 0,5 kg/m<sup>2</sup>, przy czym:

- zaleca się stosować emulsję modyfikowaną polimerem,
- ilość emulsji należy dobrać z uwzględnieniem stanu podłoża oraz porowatości mieszanki ; jeśli mieszanka ma większą zawartość wolnych przestrzeni, to należy użyć większą ilość lepiszcza do skropienia, które po ułożeniu warstwy uszczelni ją.

Skrapianie podłoża należy wykonywać równomiernie stosując rampy do skrapiania, np. skrapiaarki do lepiszczy asfaltowych. Dopuszcza się skrapianie ręczne lancą w miejscach trudno dostępnych (np. ścieki uliczne) oraz przy urządzeniach usytuowanych w nawierzchni lub ją ograniczających. W razie potrzeby urządzenia te należy zabezpieczyć przed zabrudzeniem. Skropione podłoże należy wyłączyć z ruchu publicznego przez zmianę organizacji ruchu.

W wypadku stosowania emulsji asfaltowej podłoże powinno być skropione 0,5 h przed układaniem warstwy asfaltowej w celu odparowania wody.

Czas ten nie dotyczy skrapiania rampą zamontowaną na rozkładarce.

## 5.8. WBUDOWANIE MIESZANKI MINERALNO-ASFALTOWEJ

Mieszankę mineralno-asfaltową można wbudowywać na podłożu przygotowanym zgodnie z zapisami w punktach 5.4 i 5.7.

Temperatura podłoża pod rozkładaną warstwę nie może być niższa niż +5°C.

Transport mieszanki mineralno-asfaltowej asfaltowej powinien być zgodny z zaleceniami podanymi w punkcie 4.2.

Mieszankę mineralno-asfaltową asfaltową należy wbudowywać w odpowiednich warunkach atmosferycznych.

Temperatura otoczenia w ciągu doby nie powinna być niższa od temperatury podanej w tablicy 7. Temperatura otoczenia może być niższa w wypadku stosowania ogrzewania podłoża. Nie dopuszcza się układania mieszanki mineralno-asfaltowej asfaltowej podczas silnego wiatru ( $V > 16$  m/s).

W wypadku stosowania mieszanek mineralno-asfaltowych z dodatkiem obniżającym temperaturę mieszania i wbudowania należy indywidualnie określić wymagane warunki otoczenia. Tablica 7. Minimalna temperatura otoczenia na wysokości 2m podczas wykonywania warstwy wiążącej z betonu asfaltowego

Rodzaj robót	Minimalna temperatura otoczenia [°C]	
	przed przystąpieniem do robót	w czasie robót
Warstwa wiążąca	0	+5

Właściwości wykonanej warstwy powinny spełniać warunki podane w tablicy 8.

Tablica 8. Właściwości warstwy AC

Typ i wymiar mieszanki	Projektowana grubość warstwy technologicznej [cm]	Wskaźnik zagęszczenia [%]	Zawartość wolnych przestrzeni w warstwie [% (v/v)]
AC16W	5,0 ÷ 10,0	≥ 98	3,0 ÷ 8,0
AC11W	4,0 ÷ 10,0	≥ 98	2,0 ÷ 7,0

Mieszanka mineralno-asfaltowa powinna być wbudowywana rozkładarką wyposażoną w układ automatycznego sterowania grubości warstwy i utrzymywania niwelety zgodnie z dokumentacją projektową. W miejscach niedostępnych dla sprzętu dopuszcza się wbudowywanie ręczne.

Grubość wykonywanej warstwy powinna być sprawdzana co 25 m, w co najmniej trzech miejscach (w osi i przy brzegach warstwy).

Warstwy wałowane powinny być równomiernie zagęszczone ciężkimi walcami drogowymi. Do warstw z betonu asfaltowego należy stosować walce drogowe stalowe gładkie z możliwością wibracji, oscylacji lub walce ogumione.

## 6. KONTROLA JAKOŚCI ROBÓT

### 6.1. OGÓLNE ZASADY KONTROLI JAKOŚCI ROBÓT

Ogólne zasady kontroli jakości robót podano w ST D-M-00.00.00 „Wymagania ogólne” pkt 6.

### 6.2. BADANIA PRZED PRZYSTĄPIENIEM DO ROBÓT

Przed przystąpieniem do robót Wykonawca powinien:

- uzyskać wymagane dokumenty, dopuszczające wyroby budowlane do obrotu i powszechnego stosowania (np. stwierdzenie o oznakowaniu materiału znakiem CE lub znakiem budowlanym B, certyfikat zgodności, deklarację zgodności, aprobatę techniczną, ew. badania materiałów wykonane przez dostawców itp.),
- ew. wykonać własne badania właściwości materiałów przeznaczonych do wykonania robót, określone przez Inspektora nadzoru.

Wszystkie dokumenty oraz wyniki badań Wykonawca przedstawia Inspektorowi nadzoru do akceptacji.

### 6.3. BADANIA W CZASIE ROBÓT

#### 6.3.1. UWAGI OGÓLNE

Badania dzielą się na:

- badania wykonawcy (w ramach własnego nadzoru),
- badania kontrolne (w ramach nadzoru zlecniodawcy – Inspektora nadzoru).

#### 6.3.2. BADANIA WYKONAWCY

Badania Wykonawcy są wykonywane przez Wykonawcę lub jego zlecniodawców celem sprawdzenia, czy jakość materiałów budowlanych (mieszanek mineralno-asfaltowych i ich składników, lepiszczy i materiałów do uszczelnień itp.) oraz gotowej warstwy (wbudowane warstwy asfaltowe, połączenia itp.) spełniają wymagania określone w kontrakcie.

Wykonawca powinien wykonywać te badania podczas realizacji kontraktu, z niezbędną starannością i w wymaganym zakresie. Wyniki należy zapisywać w protokołach. W razie stwierdzenia uchybień w stosunku do wymagań kontraktu, ich przyczyny należy niezwłocznie usunąć.

Wyniki badań Wykonawcy należy przekazywać Inspektorowi nadzoru na jego żądanie.

Zakres badań Wykonawcy związany z wykonywaniem nawierzchni:

- pomiar temperatury powietrza,

- pomiar temperatury mieszanki mineralno-asfaltowej podczas wykonywania nawierzchni (wg PN-EN 12697-13),
- ocena wizualna mieszanki mineralno-asfaltowej,
- wykaz ilości materiałów lub grubości wykonanej warstwy,
- pomiar spadku poprzecznego warstwy asfaltowej,
- pomiar równości warstwy asfaltowej (wg pktu 6.4.2.5),
- pomiar parametrów geometrycznych poboczy,
- ocena wizualna jednorodności powierzchni warstwy,
- ocena wizualna jakości wykonania połączeń technologicznych.

### 6.3.3. BADANIA KONTROLNE

Badania kontrolne są badaniami Inspektora nadzoru, których celem jest sprawdzenie, czy jakość materiałów budowlanych (mieszanek mineralno-asfaltowych i ich składników, lepiszczy i materiałów do uszczelnień itp.) oraz gotowej warstwy (wbudowane warstwy asfaltowe, połączenia itp.) spełniają wymagania określone w kontrakcie. Wyniki tych badań są podstawą odbioru. Pobieraniem próbek i wykonaniem badań na miejscu budowy zajmuje się Inspektor nadzoru w obecności Wykonawcy. Badania odbywają się również wtedy, gdy Wykonawca zostanie w porę powiadomiony o ich terminie, jednak nie będzie przy nich obecny.

Rodzaj badań kontrolnych mieszanki mineralno-asfaltowej i wykonanej z niej warstwy podano w tablicy 9.

Tablica 9. Rodzaj badań kontrolnych

Lp.	Rodzaj badań
1	Mieszanka mineralno-asfaltowa <sup>a), b)</sup>
1.1	Uziarnienie
1.2	Zawartość lepiszcza
1.3	Temperatura mięknięcia lepiszcza odzyskanego
1.4	Gęstość i zawartość wolnych przestrzeni próbki
2	Warstwa asfaltowa
2.1	Wskaźnik zagęszczenia <sup>a)</sup>
2.2	Spadki poprzeczne
2.3	Równość
2.4	Grubość lub ilość materiału
2.5	Zawartość wolnych przestrzeni <sup>a)</sup>
<sup>a)</sup> do każdej warstwy i na każde rozpoczęte 6 000 m <sup>2</sup> nawierzchni jedna próbka; w razie potrzeby liczba próbek może zostać zwiększona (np. nawierzchnie dróg w terenie zabudowy)	
<sup>b)</sup> w razie potrzeby specjalne kruszywa i dodatki	

### 6.3.4. BADANIA KONTROLNE DODATKOWE

W wypadku uznania, że jeden z wyników badań kontrolnych nie jest reprezentatywny dla ocenianego odcinka budowy, Wykonawca ma prawo żądać przeprowadzenia badań kontrolnych dodatkowych.

Inspektor nadzoru i Wykonawca decydują wspólnie o miejscach pobierania próbek i wyznaczeniu odcinków częściowych ocenianego odcinka budowy. Jeżeli odcinek częściowy przyporządkowany do badań kontrolnych nie może być jednoznacznie i zgodnie wyznaczony, to odcinek ten nie powinien być mniejszy niż 20% ocenianego odcinka budowy.

Do odbioru uwzględniane są wyniki badań kontrolnych i badań kontrolnych dodatkowych do wyznaczonych odcinków częściowych.

Koszty badań kontrolnych dodatkowych zażądanych przez Wykonawcę ponosi Wykonawca.

### 6.3.5. BADANIA ARBITRAŻOWE

Badania arbitrażowe są powtórzeniem badań kontrolnych, co do których istnieją uzasadnione wątpliwości ze strony Inspektora nadzoru lub Wykonawcy (np. na podstawie własnych badań).

Badania arbitrażowe wykonuje na wniosek strony kontraktu niezależne laboratorium, które nie wykonywało badań kontrolnych.

Koszty badań arbitrażowych wraz ze wszystkimi kosztami ubocznymi ponosi strona, na której niekorzyść przemawia wynik badania.



Wniosek o przeprowadzenie badań arbitrażowych dotyczących zawartości wolnych przestrzeni lub wskaźnika zagęszczenia należy złożyć w ciągu 10 dni od wpływu reklamacji ze strony Zamawiającego.

#### 6.4. WŁAŚCIWOŚCI WARSTWY I NAWIERZCHNI ORAZ DOPUSZCZALNE ODCHYLEKI

##### 6.4.1. MIESZANKA MINERALNO-ASFALTOWA

Właściwości materiałów należy oceniać na podstawie badań pobranych próbek mieszanki mineralno-asfaltowej przed wbudowaniem (wbudowanie oznacza wykonanie warstwy asfaltowej). Wyjątkowo dopuszcza się badania próbek pobranych z wykonanej warstwy asfaltowej.

##### 6.4.2. WARSTWA ASFALTOWA

###### 6.4.2.1. GRUBOŚĆ WARSTWY ORAZ ILOŚĆ MATERIAŁU

Grubość warstwy powinna być zgodna z grubością projektową, z tolerancją  $\pm 10\%$ .

###### 6.4.2.2. WSKAŹNIK ZAGĘSZCZENIA WARSTWY

Zagęszczenie wykonanej warstwy, wyrażone wskaźnikiem zagęszczenia, nie może przekroczyć wartości dopuszczalnych podanych w tablicy 8. Dotyczy to każdego pojedynczego oznaczenia danej właściwości.

###### 6.4.2.3. ZAWARTOŚĆ WOLNYCH PRZESTRZENI W NAWIERZCHNI

Zawartość wolnych przestrzeni w warstwie, nie może wykroczyć poza wartości dopuszczalne podane w tablicy 8.

###### 6.4.2.4. SPADKI POPRZECZNE

Spadki poprzeczne nawierzchni należy badać nie rzadziej niż co 20 m oraz w punktach głównych łuków poziomych.

Spadki poprzeczne powinny być zgodne z dokumentacją projektową, z tolerancją  $\pm 0,5\%$ .

###### 6.4.2.5. RÓWNOŚĆ PODŁUŻNA I POPRZECZNA

Do oceny równości podłużnej warstwy wiążącej nawierzchni dróg wszystkich klas technicznych należy stosować metodę z wykorzystaniem łąty 4-metrowej i klina lub metody równoważnej użyciu łąty i klina, mierząc wysokość prześwitu w połowie długości łąty. Pomiar wykonuje się nie rzadziej niż co 10 m.

Do oceny równości poprzecznej warstwy wiążącej nawierzchni dróg wszystkich klas technicznych należy stosować metodę z wykorzystaniem łąty 4-metrowej i klina lub metody równoważnej użyciu łąty i klina. Pomiar należy wykonywać w kierunku prostopadłym do osi jezdni, na każdym ocenianym pasie ruchu, nie rzadziej niż co 10 m.

Wymagana równość podłużna i poprzeczna nie powinna być większa od 9 mm.

###### 6.4.2.6. UZIARNIENIE

Uziarnienie każdej próbki pobranej z luźnej mieszanki mineralno-asfaltowej nie może odbiegać od wartości projektowanej, z uwzględnieniem dopuszczalnych odchyłek, w zależności od liczby wyników badań z danego odcinka budowy. Wyniki badań nie uwzględniają badań kontrolnych dodatkowych (p. 6.3.4).

W wypadku wymagań dotyczących uziarnienia, wyrażonych jako którekolwiek z:

- zawartość kruszywa o wymiarze  $< 0,063$  mm,
- zawartość kruszywa o wymiarze  $< 0,125$  mm,
- zawartość kruszywa drobnego o wymiarze od  $0,063$  mm do  $2$  mm,
- zawartość kruszywa grubego o wymiarze  $> 2$  mm,
- zawartość kruszywa grubego o wymiarze  $> 5,6$  mm,
- zawartość ziaren grubych,

to żadna próbka nie może wykazywać uziarnienia odbiegającego o więcej niż wartość dopuszczalnych odchyłek podanych w tablicach 10÷13.

Wymagania dotyczące udziału kruszywa grubego, drobnego i wypełniacza powinny być spełnione jednocześnie.

Tablica 10. Dopuszczalne odchyłki dotyczące pojedynczego wyniku badania i średniej arytmetycznej wyników badań zawartości kruszywa o wymiarze  $< 0,063$  mm [% (m/m)]

Rodzaj mieszanki mineralno-asfaltowej	Liczba wyników badań					
	1	2	od 3 do 4	od 5 do 8	od 9 do 19	$\geq 20$
Mieszanka drobnoziarnista	$\pm 3,0$	$\pm 2,7$	$\pm 2,4$	$\pm 2,1$	$\pm 1,8$	$\pm 1,5$

Tablica 11. Dopuszczalne odchyłki dotyczące pojedynczego wyniku badania i średniej arytmetycznej wyników badań zawartości kruszywa drobnego o wymiarze od 0,063 mm do 2 mm [% (m/m)]

Rodzaj mieszanki mineralno-asfaltowej	Liczba wyników badań					
	1	2	od 3 do 4	od 5 do 8	od 9 do 19	≥ 20
AC W	± 8	± 6,1	± 5,0	± 4,1	± 3,3	± 3,0

Tablica 12. Dopuszczalne odchyłki dotyczące pojedynczego wyniku badania i średniej arytmetycznej wyników badań zawartości kruszywa grubego o wymiarze > 2 mm [% (m/m)]

Rodzaj mieszanki mineralno-asfaltowej	Liczba wyników badań					
	1	2	od 3 do 4	od 5 do 8	od 9 do 19	≥ 20
AC W	± 8	± 6,1	± 5,0	± 4,1	± 3,3	± 3,0

Tablica 13. Dopuszczalne odchyłki dotyczące pojedynczego wyniku badania i średniej arytmetycznej wyników badań zawartości ziaren grubych [% (m/m)]

Rodzaj mieszanki mineralno-asfaltowej	Liczba wyników badań					
	1	2	od 3 do 4	od 5 do 8	od 9 do 19	≥ 20
Mieszanka drobnoziarnista	-8, +5	-6,7 +4,7	-5,8, +4,5	-5,1, +4,3	-4,4 +4,1	± 4,0

#### 6.4.2.7. ZAWARTOŚĆ ROZPUSZCZALNEGO LEPISZCZA

Zawartość rozpuszczalnego lepiszcza z każdej próbki pobranej z mieszanki mineralno-asfaltowej lub wyjątkowo z próbki pobranej z nawierzchni nie może odbiegać od wartości projektowanej o  $\pm 0,30$  %.

#### 6.4.2.8. POZOSTAŁE WŁAŚCIWOŚCI WARSTWY ASFALTOWEJ

Szerokość warstwy, mierzona 10 razy na 1 km każdej jezdni, nie może się różnić od szerokości projektowanej o więcej niż  $\pm 5$  cm.

Rzędne wysokościowe, mierzone co 10 m na prostych i co 10 m na osi podłużnej i krawędziach, powinny być zgodne z dokumentacją projektową z dopuszczalną tolerancją  $\pm 1$  cm, przy czym co najmniej 95% wykonanych pomiarów nie może przekraczać przedziału dopuszczalnych odchyłów.

Ukształtowanie osi w planie, mierzone co 100 m, nie powinno różnić się od dokumentacji projektowej o  $\pm 5$  cm.

Złącza podłużne i poprzeczne, sprawdzone wizualnie, powinny być równe i związane, wykonane w linii prostej, równoległe lub prostopadłe do osi drogi. Przylegające warstwy powinny być w jednym poziomie.

Wygląd zewnętrzny warstwy, sprawdzony wizualnie, powinien być jednorodny, bez spękań, deformacji, plam i wykruszeń.

## 7. OBMIAR ROBÓT

### 7.1. OGÓLNE ZASADY OBMIARU ROBÓT

Ogólne zasady obmiaru robót podano w ST D-M-00.00.00 „Wymagania ogólne” pkt 7.

### 7.2. JEDNOSTKA OBMIAROWA

Jednostką obmiarową jest  $m^2$  (metr kwadratowy) wykonanej warstwy z betonu asfaltowego (AC).

## 8. ODBIÓR ROBÓT

Ogólne zasady odbioru robót podano w ST D-M-00.00.00 „Wymagania ogólne” pkt 8.

Roboty uznaje się za wykonane zgodnie z dokumentacją projektową, ST i wymaganiami Inspektora nadzoru, jeżeli wszystkie pomiary i badania z zachowaniem tolerancji według pktu 6 dały wyniki pozytywne.

## 9. PODSTAWA PŁATNOŚCI

### 9.1. OGÓLNE USTALENIA DOTYCZĄCE PODSTAWY PŁATNOŚCI

Ogólne ustalenia dotyczące podstawy płatności podano w ST D-M-00.00.00 „Wymagania ogólne” pkt 9.

## 9.2. CENA JEDNOSTKI OBMIAROWEJ

Cena wykonania 1 m<sup>2</sup> warstwy wiążącej z betonu asfaltowego (AC) obejmuje:

- prace pomiarowe i roboty przygotowawcze,
- oznakowanie robót,
- oczyszczenie i skropienie podłoża,
- dostarczenie materiałów i sprzętu,
- opracowanie recepty laboratoryjnej,
- wykonanie próby technologicznej i odcinka próbnego,
- wyprodukowanie mieszanki betonu asfaltowego i jej transport na miejsce wbudowania,
- posmarowanie lepiszczem lub pokrycie taśmą asfaltową krawędzi urządzeń obcych i krawężników,
- rozłożenie i zagęszczenie mieszanki betonu asfaltowego,
- obcięcie krawędzi i posmarowanie lepiszczem,
- przeprowadzenie pomiarów i badań wymaganych w specyfikacji technicznej,
- odwiezienie sprzętu.

## 9.3. SPOSÓB ROZLICZENIA ROBÓT TYMCZASOWYCH I PRAC TOWARZYSZĄCYCH

Cena wykonania robót określonych niniejszą ST obejmuje:

- roboty tymczasowe, które są potrzebne do wykonania robót podstawowych, ale nie są przekazywane Zamawiającemu i są usuwane po wykonaniu robót podstawowych,
- prace towarzyszące, które są niezbędne do wykonania robót podstawowych, niezaliczane do robót tymczasowych, jak geodezyjne wytyczenie robót itd.

## 10. PRZEPISY ZWIĄZANE

### 10.1. NORMY

- |     |              |  |
|-----|--------------|--|
| 1.  | PN-EN 196-21 | Metody badania cementu – Oznaczanie zawartości chlorków, dwutlenku węgla i alkaliów w cemencie   |
| 2.  | PN-EN 459-2  | Wapno budowlane – Część 2: Metody badań  |
| 3.  | PN-EN 932-3  | Badania podstawowych właściwości kruszyw – Procedura i terminologia uproszczonego opisu petrograficznego   |
| 4.  | PN-EN 933-1  | Badania geometrycznych właściwości kruszyw – Oznaczanie składu ziarnowego – Metoda przesiewania  |
| 5.  | PN-EN 933-3  | Badania geometrycznych właściwości kruszyw – Oznaczanie kształtu ziaren za pomocą wskaźnika płaskości  |
| 6.  | PN-EN 933-4  | Badania geometrycznych właściwości kruszyw – Część 4: Oznaczanie kształtu ziaren – Wskaźnik kształtu   |
| 7.  | PN-EN 933-5  | Badania geometrycznych właściwości kruszyw – Oznaczanie procentowej zawartości ziaren o powierzchniach powstałych w wyniku przekruszenia lub łamania kruszyw grubych |
| 8.  | PN-EN 933-6  | Badania geometrycznych właściwości kruszyw – Część 6: Ocena właściwości powierzchni – Wskaźnik przepływu kruszywa  |
| 9.  | PN-EN 933-9  | Badania geometrycznych właściwości kruszyw – Ocena zawartości drobnych cząstek – Badania błękitem metylenowym  |
| 10. | PN-EN 933-10 | Badania geometrycznych właściwości kruszyw – Część 10: Ocena zawartości drobnych cząstek – Uziarnienie wypełniacza (przesiewanie w strumieniu powietrza)             |
| 11. | PN-EN 1097-2 | Badania mechanicznych i fizycznych właściwości kruszyw – Metody oznaczania odporności na rozdrabnianie   |
| 12. | PN-EN 1097-3 | Badania mechanicznych i fizycznych właściwości kruszyw – Oznaczanie gęstości nasypowej i jamistości  |
| 13. | PN-EN 1097-4 | Badania mechanicznych i fizycznych właściwości kruszyw – Część 4: Oznaczanie pustych przestrzeni suchego, zagęszczonego wypełniacza                                  |
| 14. | PN-EN 1097-5 | Badania mechanicznych i fizycznych właściwości kruszyw – Część 5: Oznaczanie zawartości wody przez suszenie w suszarce z wentylacją                                  |
| 15. | PN-EN 1097-6 | Badania mechanicznych i fizycznych właściwości kruszyw – Część 6: Oznaczanie gęstości ziaren i nasiąkliwości   |
| 16. | PN-EN 1097-7 | Badania mechanicznych i fizycznych właściwości kruszyw – Część 7: Oznaczanie gęstości wypełniacza – Metoda piknometryczna  |
| 17. | PN-EN 1097-8 | Badania mechanicznych i fizycznych właściwości kruszyw – Część 8:  |

- Oznaczanie polerowalności kamienia
18. PN-EN 1367-1 Badania właściwości cieplnych i odporności kruszyw na działanie czynników atmosferycznych – Część 1: Oznaczanie mrozodporności
19. PN-EN 1367-3 Badania właściwości cieplnych i odporności kruszyw na działanie czynników atmosferycznych – Część 3: Badanie bazaltowej zgorzeli słonecznej metodą gotowania
20. PN-EN 1426 Asfalty i produkty asfaltowe – Oznaczanie penetracji igłą
21. PN-EN 1427 Asfalty i produkty asfaltowe – Oznaczanie temperatury mięknięcia – Metoda Pierścień i Kula
22. PN-EN 1428 Asfalty i lepiszcza asfaltowe – Oznaczanie zawartości wody w emulsjach asfaltowych – Metoda destylacji azeotropowej
23. PN-EN 1429 Asfalty i lepiszcza asfaltowe – Oznaczanie pozostałości na sicie emulsji asfaltowych oraz trwałości podczas magazynowania metodą pozostałości na sicie
24. PN-EN 1744-1 Badania chemicznych właściwości kruszyw – Analiza chemiczna
25. PN-EN 1744-4 Badania chemicznych właściwości kruszyw – Część 4: Oznaczanie podatności wypełniaczy do mieszanek mineralno-asfaltowych na działanie wody
26. PN-EN 12591 Asfalty i produkty asfaltowe – Wymagania dla asfaltów drogowych
27. PN-EN 12592 Asfalty i produkty asfaltowe – Oznaczanie rozpuszczalności
28. PN-EN 12593 Asfalty i produkty asfaltowe – Oznaczanie temperatury łamliwości Fraassa
29. PN-EN 12606-1 Asfalty i produkty asfaltowe – Oznaczanie zawartości parafiny – Część 1: Metoda destylacyjna
30. PN-EN 12607-1 i PN-EN 12607-3 Asfalty i produkty asfaltowe – Oznaczanie odporności na twardnienie pod wpływem ciepła i powietrza – Część 1: Metoda RTFOT  
Jw. Część 3: Metoda RFT
31. PN-EN 12697-6 Mieszanki mineralno-asfaltowe – Metody badań mieszanek mineralno-asfaltowych na gorąco – Część 6: Oznaczanie gęstości objętościowej metodą hydrostatyczną
32. PN-EN 12697-8 Mieszanki mineralno-asfaltowe – Metody badań mieszanek mineralno-asfaltowych na gorąco – Część 8: Oznaczanie zawartości wolnej przestrzeni
33. PN-EN 12697-11 Mieszanki mineralno-asfaltowe – Metody badań mieszanek mineralno-asfaltowych na gorąco – Część 11: Określenie powiązania pomiędzy kruszywem i asfaltem
34. PN-EN 12697-12 Mieszanki mineralno-asfaltowe – Metody badań mieszanek mineralno-asfaltowych na gorąco – Część 12: Określanie wrażliwości na wodę
35. PN-EN 12697-13 Mieszanki mineralno-asfaltowe – Metody badań mieszanek mineralno-asfaltowych na gorąco – Część 13: Pomiar temperatury
36. PN-EN 12697-18 Mieszanki mineralno-asfaltowe – Metody badań mieszanek mineralno-asfaltowych na gorąco – Część 18: Spływanie lepiszcza
37. PN-EN 12697-22 Mieszanki mineralno-asfaltowe – Metody badań mieszanek mineralno-asfaltowych na gorąco – Część 22: Koleinowanie
38. PN-EN 12697-27 Mieszanki mineralno-asfaltowe – Metody badań mieszanek mineralno-asfaltowych na gorąco – Część 27: Pobieranie próbek
39. PN-EN 12697-36 Mieszanki mineralno-asfaltowe – Metody badań mieszanek mineralno-asfaltowych na gorąco – Część 36: Oznaczanie grubości nawierzchni asfaltowych
40. PN-EN 12846 Asfalty i lepiszcza asfaltowe – Oznaczanie czasu wypływu emulsji asfaltowych lepkościomierzem wypływowym
41. PN-EN 12847 Asfalty i lepiszcza asfaltowe – Oznaczanie sedymentacji emulsji asfaltowych
42. PN-EN 12850 Asfalty i lepiszcza asfaltowe – Oznaczanie wartości pH emulsji asfaltowych
43. PN-EN 13043 Kruszywa do mieszanek bitumicznych i powierzchniowych utwaleń stosowanych na drogach, lotniskach i innych powierzchniach przeznaczonych do ruchu
44. PN-EN 13074 Asfalty i lepiszcza asfaltowe – Oznaczanie lepiszczy z emulsji asfaltowych przez odparowanie
45. PN-EN 13075-1 Asfalty i lepiszcza asfaltowe – Badanie rozpadu – Część 1: Oznaczanie indeksu rozpadu kationowych emulsji asfaltowych, metoda z wypełniaczem mineralnym

46. PN-EN 13108-1 Mieszanki mineralno-asfaltowe – Wymagania – Część 1: Beton asfaltowy
47. PN-EN 13108-20 Mieszanki mineralno-asfaltowe – Wymagania – Część 20: Badanie typu
48. PN-EN 13179-1 Badania kruszyw wypełniających stosowanych do mieszanek bitumicznych – Część 1: Badanie metodą Pierścienia i Kuli
49. PN-EN 13179-2 Badania kruszyw wypełniających stosowanych do mieszanek bitumicznych – Część 2: Liczba bitumiczna
50. PN-EN 13398 Asfalty i lepiszcza asfaltowe – Oznaczanie nawrotu sprężystego asfaltów modyfikowanych
51. PN-EN 13399 Asfalty i lepiszcza asfaltowe – Oznaczanie odporności na magazynowanie modyfikowanych asfaltów
52. PN-EN 13587 Asfalty i lepiszcza asfaltowe – Oznaczanie ciągliwości lepiszczy asfaltowych metodą pomiaru ciągliwości
53. PN-EN 13588 Asfalty i lepiszcza asfaltowe – Oznaczanie kohezji lepiszczy asfaltowych metodą testu wahadłowego
54. PN-EN 13589 Asfalty i lepiszcza asfaltowe – Oznaczanie ciągliwości modyfikowanych asfaltów – Metoda z duktylometrem
55. PN-EN 13614 Asfalty i lepiszcza asfaltowe – Oznaczanie przyczepności emulsji bitumicznych przez zanurzenie w wodzie – Metoda z kruszywem
56. PN-EN 13703 Asfalty i lepiszcza asfaltowe – Oznaczanie energii deformacji
57. PN-EN 13808 Asfalty i lepiszcza asfaltowe – Zasady specyfikacji kationowych emulsji asfaltowych
58. PN-EN 14023 Asfalty i lepiszcza asfaltowe – Zasady specyfikacji asfaltów modyfikowanych polimerami
59. PN-EN 14188-1 Wypełniacze złączy i zalewy – Część 1: Specyfikacja zalew na gorąco
60. PN-EN 14188-2 Wypełniacze złączy i zalewy – Część 2: Specyfikacja zalew na zimno
61. PN-EN 22592 Przetwory naftowe – Oznaczanie temperatury zapłonu i palenia – Pomiar metodą otwartego tygła Clevelanda
62. PN-EN ISO 2592 Oznaczanie temperatury zapłonu i palenia – Metoda otwartego tygła Clevelanda

## 10.2. WYMAGANIA TECHNICZNE (REKOMENDOWANE PRZEZ MINISTRA INFRASTRUKTURY)

63. WT-1 Kruszywa 2010. Kruszywa do mieszanek mineralno-asfaltowych i powierzchniowych utwaleń na drogach krajowych - Zarządzenie nr 102 Generalnego Dyrektora Dróg Krajowych i Autostrad z dnia 19 listopada 2010 r.
64. WT-2 Nawierzchnie asfaltowe 2010. Nawierzchnie asfaltowe na drogach krajowych -Zarządzenie nr 102 Generalnego Dyrektora Dróg Krajowych i Autostrad z dnia 19 listopada 2010 r.
65. WT-3 Emulsje asfaltowe 2009. Kationowe emulsje asfaltowe na drogach publicznych, Warszawa 2009

## 10.3. INNE DOKUMENTY

66. Rozporządzenie Ministra Transportu i Gospodarki Morskiej z dnia 2 marca 1999 r. w sprawie warunków technicznych, jakim powinny odpowiadać drogi publiczne i ich usytuowanie (Dz.U. nr 43, poz. 430)
67. Katalog typowych konstrukcji nawierzchni podatnych i półsztywnych. Generalna Dyrekcja Dróg Publicznych – Instytut Badawczy Dróg i Mostów, Warszawa 1997

## D-05.03.13. NAWIERZCHNIA Z MIESZANKI GRYSOVO-MASTYKSOWEJ (SMA)

### 1. WSTĘP

#### 1.1. PRZEDMIOT ST

Przedmiotem niniejszej Specyfikacji Technicznej (ST) są wymagania dotyczące wykonania i odbioru robót związanych z wykonaniem warstwy ścieralnej z mieszanki grysowo-mastyksowej, zwanej mieszanką SMA w związku z przebudową ulicy Mostowej oraz 1 Maja w Świnoujściu wraz z budową ciągu pieszo-rowerowego.

#### 1.2. ZAKRES STOSOWANIA ST

Specyfikacja Techniczna (ST) jest stosowana jako dokument przetargowy i kontraktowy przy zleceniu i realizacji robót wymienionych w pkt. 1.1.

#### 1.3. ZAKRES ROBÓT OBJĘTYCH ST

Ustalenia zawarte w niniejszej specyfikacji dotyczą zasad prowadzenia robót związanych z wykonaniem i odbiorem warstwy ścieralnej z mieszanki SMA 8 50/70 gr. 3 cm dla KR3-4 wg PN-EN 13108-5 i WT-2 Nawierzchnie asfaltowe 2010 dostarczonej od producenta. W przypadku produkcji mieszanki SMA przez Wykonawcę dla potrzeb budowy, Wykonawca zobowiązany jest prowadzić Zakładową kontrolę produkcji (ZKP) zgodnie z PN-EN-13108-21.

#### 1.4. OKREŚLENIA PODSTAWOWE

- 1.4.1. Nawierzchnia – konstrukcja składająca się z jednej lub kilku warstw służących do przejmowania i rozkładania obciążeń od ruchu pojazdów na podłoże.
- 1.4.2. Warstwa ścieralna – górna warstwa nawierzchni będąca w bezpośrednim kontakcie z kołami pojazdów.
- 1.4.3. Mieszanka mineralno-asfaltowa – mieszanka kruszyw i lepiszcza asfaltowego.
- 1.4.4. Wymiar mieszanki mineralno-asfaltowej – określenie mieszanki mineralno-asfaltowej, ze względu na największy wymiar kruszywa D, np. wymiar 5, 8, 11.
- 1.4.5. Mieszanka SMA (mieszanka mastyksowo-grysowa) – mieszanka mineralno-asfaltowa o nieciąglym uziarnieniu, składająca się z grubego łamanego szkieletu kruszywowego, związanego zaprawą mastyksową.
- 1.4.6. Dodatek stabilizujący – stabilizator mastyksu, zapobiegający spływaniu lepiszcza asfaltowego z ziaren kruszywa w wyprodukowanej mieszance SMA.
- 1.4.7. Kategoria ruchu – obciążenie drogi ruchem samochodowym, wyrażone w osiach obliczeniowych (100 kN) wg „Katalogu typowych konstrukcji nawierzchni podatnych i półsztywnych” GDDP-IBDiM.
- 1.4.8. Wymiar kruszywa – wielkość ziaren kruszywa, określona przez dolny (d) i górny (D) wymiar sita.
- 1.4.9. Kruszywo grube – kruszywo z ziaren o wymiarze:  $D \leq 45 \text{ mm}$  oraz  $d > 2 \text{ mm}$ .
- 1.4.10. Kruszywo drobne – kruszywo z ziaren o wymiarze:  $D \leq 2 \text{ mm}$ , którego większa część pozostaje na sicie 0,063 mm.
- 1.4.11. Pył – kruszywo z ziaren przechodzących przez sito 0,063 mm.
- 1.4.12. Wypełniacz – kruszywo, którego większa część przechodzi przez sito 0,063 mm. (Wypełniacz mieszany – kruszywo, które składa się z wypełniacza pochodzenia mineralnego i wodorotlenku wapnia. Wypełniacz dodany – wypełniacz pochodzenia mineralnego, wyprodukowany oddzielnie).
- 1.4.13. Kationowa emulsja asfaltowa – emulsja, w której emulgator nadaje dodatnie ładunki cząstkom zdyspergowanego asfaltu.
- 1.4.14. Pozostałe określenia podstawowe są zgodne z obowiązującymi, odpowiednimi polskimi normami i z definicjami podanymi w ST D-M-00.00.00 „Wymagania ogólne” pkt 1.4.
- 1.4.15. Symbole i skróty dodatkowe
- |     |   |  |
|-----|---|--|
| SMA | - | mieszanka mastyksowo-grysowa,  |
| PMB | - | polimeroasfalt,  |
| D   | - | górny wymiar sita (przy określaniu wielkości ziaren kruszywa),                                       |
| d   | - | dolny wymiar sita (przy określaniu wielkości ziaren kruszywa),                                       |
| C   | - | kationowa emulsja asfaltowa,   |
| NPD | - | właściwość użytkowa nie określana (ang. No Performance Determined; producent może jej nie określać), |

TBR - do zadeklarowania (ang. To Be Reported; producent może dostarczyć odpowiednie informacje, jednak nie jest do tego zobowiązany),  
IRI - (International Roughness Index) międzynarodowy wskaźnik równości.

## 1.5. OGÓLNE WYMAGANIA DOTYCZĄCE ROBÓT

Ogólne wymagania dotyczące robót podano w ST D-M-00.00.00 "Wymagania ogólne" pkt 1.5.

## 2. MATERIAŁY

### 2.1. OGÓLNE WYMAGANIA DOTYCZĄCE MATERIAŁÓW

Ogólne wymagania dotyczące materiałów, ich pozyskiwania i składowania, podano w ST D-M-00.00.00 „Wymagania ogólne” pkt 2.

### 2.2. LEPISZCZA ASFALTOWE

Należy stosować asfalty drogowe wg PN-EN 12591.

Asfalty drogowe powinny spełniać wymagania podane w tablicy 1.

Tablica 1. Wymagania wobec asfaltów drogowych wg PN-EN 12591

Lp.	Właściwości	Metoda badania	Rodzaj asfaltu	
			50/70	
<b>WŁAŚCIWOŚCI OBLIGATORYJNE</b>				
1	Penetracja w 25°C	0,1 mm	PN-EN 1426	50-70
2	Temperatura mięknięcia	°C	PN-EN 1427	46-54
3	Temperatura zapłonu, nie mniej niż	°C	PN-EN 22592	230
4	Zawartość składników rozpuszczalnych, nie mniej niż	% m/m	PN-EN 12592	99
5	Zmiana masy po starzeniu (ubytek lub przyrost), nie więcej niż	% m/m	PN-EN 12607-1	0,5
6	Pozostała penetracja po starzeniu, nie mniej niż	%	PN-EN 1426	50
7	Temperatura mięknięcia po starzeniu, nie mniej niż	°C	PN-EN 1427	48
<b>WŁAŚCIWOŚCI SPECJALNE KRAJOWE</b>				
8	Zawartość parafiny, nie więcej niż	%	PN-EN 12606-1	2,2
9	Wzrost temp. mięknięcia po starzeniu, nie więcej niż	°C	PN-EN 1427	9
10	Temperatura łamliwości Fraassa, nie więcej niż	°C	PN-EN 12593	-8

Składowanie asfaltu drogowego powinno się odbywać w zbiornikach, wykluczających zanieczyszczenie asfaltu i wyposażonych w system grzewczy pośredni (bez kontaktu asfaltu z przewodami grzewczymi). Zbiornik roboczy otaczarki powinien być izolowany termicznie, posiadać automatyczny system grzewczy z tolerancją  $\pm 5^{\circ}\text{C}$  oraz układ cyrkulacji asfaltu.

### 2.3. KRUSZYWO DO MIESZANKI SMA

Do mieszanki SMA należy stosować kruszywo według PN-EN 13043 i WT-1 Kruszywa 2010, obejmujące kruszywo grube, kruszywo drobne i wypełniacz.

Kruszywa powinny spełniać wymagania podane w WT-1 Kruszywa 2010 tablica 16, 17, 18.

Składowanie kruszywa powinno się odbywać w warunkach zabezpieczających je przed zanieczyszczeniem i zmieszaniem z kruszywem o innym wymiarze lub pochodzeniu. Podłoże składowiska musi być równe, utwardzone i odwodnione. Składowanie wypełniacza powinno się odbywać w silosach wyposażonych w urządzenia do aeracji.

### 2.4. KRUSZYWO DO USZORSTNIENIA

W celu zwiększenia współczynnika tarcia wykonanej warstwy ścieralnej, w początkowym okresie jej użytkowania, należy gorącą warstwę posypać kruszywem mineralnym naturalnym lub sztucznym uzyskanym z przekruszenia, o wymiarze 2/4 lub 2/5 mm i dokładnie przywałować

Kruszywa do uszorstnienia o wymiarze 2/4 lub 2/5 mm powinny spełniać wymagania podane w tablicy 2.

Składowanie kruszywa powinno odpowiadać wymaganiom podanym w pktcie 2.3.

Tablica 2. Wymagania dotyczące kruszywa (naturalnego lub sztucznego) do uszorstnienia warstwy ścieralnej z SMA.

Skróty użyte w tablicy: kat. - kategoria właściwości, rozdz. - rozdział

Właściwości kruszywa	Metoda badania	Wymagania wg WT-1 dla kruszywa 2/4 lub 2/5 mm
Uziarnienie	PN-EN 933-1	kat. $G_C$ 90/10
Zawartość pyłu	PN-EN 933-1	kat. $f_1$ , tj. przesiew przez sito 0,063 mm $\leq$ 1% (m/m)
Odporność na polerowanie kruszywa, kat. nie niższa niż	PN-EN 1097-8	kat. $PSV_{44}$ tj. odporność $\geq$ 44
Gęstość ziaren	PN-EN 1097-6, rozdz. 7, 8, 9	deklarowana przez producenta
Grube zanieczyszczenia lekkie, kat. nie wyższa niż	PN-EN 1744-1 p. 14.2	kat. $m_{LPC} 0,1$ , tj. zawartość zanieczyszczeń o wymiarze większym od 2 mm powinna wynosić $\leq$ 0,1 % (m/m)

## 2.5. STABILIZATOR MASTYKSU

W celu zapobieżenia spływaniu lepiszcza asfaltowego z ziaren kruszywa w wyprodukowanej mieszance SMA podczas transportu należy stosować stabilizatory, którymi mogą być włókna mineralne, celulozowe lub polimerowe, spełniające wymagania określone przez producenta. Włókna te mogą być stosowane także w postaci granulatu, w tym ze środkiem wiążącym.

## 2.6. ŚRODEK ADHEZYJNY

W celu poprawy powinowactwa fizykochemicznego lepiszcza asfaltowego i kruszywa, gwarantującego odpowiednią przyczepność (adhezję) lepiszcza do kruszywa i odporność mieszanki SMA na działanie wody, należy dobrać i zastosować środek adhezyjny, tak aby dla konkretnej pary kruszywo-lepiszcze wartość przyczepności określona według PN-EN 12697-11, metoda C wynosiła co najmniej 80%.

Środek adhezyjny powinien odpowiadać wymaganiom określonym przez producenta.

Składowanie środka adhezyjnego jest dozwolone tylko w oryginalnych opakowaniach, w warunkach określonych przez producenta.

## 2.7. MATERIAŁY DO USZCZELNIENIA POŁĄCZEŃ I KRAWĘDZI

Do uszczelnienia połączeń technologicznych (tj. złączy podłużnych i poprzecznych z tego samego materiału wykonywanego w różnym czasie oraz spoin stanowiących połączenia różnych materiałów lub połączenie warstwy asfaltowej z urządzeniami obcymi w nawierzchni lub ją ograniczającymi, należy stosować:

- c) materiały termoplastyczne, jak taśmy asfaltowe, pasty itp. według norm lub aprobat technicznych,
- d) emulsję asfaltową według PN-EN 13808 lub inne lepiszcza według norm lub aprobat technicznych

Grubość materiału termoplastycznego do spoiny powinna wynosić:

- nie mniej niż 10 mm przy grubości warstwy technologicznej do 2,5 cm,
- nie mniej niż 15 mm przy grubości warstwy technologicznej większej niż 2,5 cm.

Składowanie materiałów termoplastycznych jest dozwolone tylko w oryginalnych opakowaniach producenta, w warunkach określonych w aprobacie technicznej.

Do uszczelnienia krawędzi należy stosować asfalt drogowy wg PN-EN 12591, asfalt modyfikowany polimerami wg PN-EN 14023 „metoda na gorąco”. Dopuszcza się inne rodzaje lepiszcza wg norm lub aprobat technicznych.

## 2.8. MATERIAŁY DO ZŁĄCZENIA WARSTW KONSTRUKCJI

Do złączania warstw konstrukcji nawierzchni (warstwa wiążąca z warstwą ścieralną) należy stosować kationowe emulsje asfaltowe lub kationowe emulsje modyfikowane polimerami według PN-EN 13808 i WT-3 Emulsje asfaltowe 2009 punkt 5.1 tablica 2 i tablica 3:



Kationowe emulsje asfaltowe modyfikowane polimerami (asfalt 70/100 modyfikowany polimerem lub lateksem butadienowo-styrenowym SBR) stosuje się tylko pod cienkie warstwy asfaltowe na gorąco.

Emulsję asfaltową można składować w opakowaniach transportowych lub w stacjonarnych zbiornikach pionowych z nalewaniem od dna. Nie należy nalewać emulsji do opakowań i zbiorników zanieczyszczonych materiałami mineralnymi.

### 3. SPRZĘT

#### 3.1. OGÓLNE WYMAGANIA DOTYCZĄCE SPRZĘTU

Ogólne wymagania dotyczące sprzętu podano w ST D-M-00.00.00 „Wymagania ogólne” pkt 3.

#### 3.2. SPRZĘT STOSOWANY DO WYKONANIA ROBÓT

Przy wykonywaniu robót Wykonawca w zależności od potrzeb, powinien wykazać się możliwością korzystania ze sprzętu dostosowanego do przyjętej metody robót, jak:

- wytwórnica (otaczarka) o mieszaniu cyklicznym lub ciągłym, z automatycznym komputerowym sterowaniem produkcji, do wytwarzania mieszanek mineralno-asfaltowych, z możliwością dozowania stabilizatora mastyksu,
- układarka gąsienicowa, z elektronicznym sterowaniem równości układanej warstwy,
- skrapiaarka,
- walce stalowe gładkie,
- lekka rozsypywarka kruszywa,
- szczotki mechaniczne i/lub inne urządzenia czyszczące,
- samochody samowładowcze z przykryciem brezentowym lub termosami,
- sprzęt drobny.

### 4. TRANSPORT

#### 4.1. OGÓLNE WYMAGANIA DOTYCZĄCE TRANSPORTU

Ogólne wymagania dotyczące transportu podano w ST D-M-00.00.00 „Wymagania ogólne” pkt 4.

#### 4.2. TRANSPORT MATERIAŁÓW

Asfalt i polimeroasfalt należy przewozić w cysternach kolejowych lub samochodach izolowanych i zaopatrzonych w urządzenia umożliwiające pośrednie ogrzewanie oraz w zawory spustowe.

Kruszywa można przewozić dowolnymi środkami transportu, w warunkach zabezpieczających je przed zanieczyszczeniem, zmieszaniem z innymi materiałami i nadmiernym zawilgoceniem.

Wypełniacz należy przewozić w sposób chroniący go przed zawilgoceniem, zbryleniem i zanieczyszczeniem. Wypełniacz luzem powinien być przewożony w odpowiednich cysternach przystosowanych do przewozu materiałów sypkich, umożliwiających rozładunek pneumatyczny.

Emulsja asfaltowa może być transportowana w zamkniętych cysternach, autocysternach, beczkach i innych opakowaniach pod warunkiem, że nie będą korodowały pod wpływem emulsji i nie będą powodowały jej rozpadu. Cysterny powinny być wyposażone w przegrody. Nie należy używać do transportu opakowań z metali lekkich (może zachodzić wydzielanie wodoru i groźba wybuchu przy emulsjach o  $\text{pH} \leq 4$ ).

Mieszankę SMA należy dowozić na budowę pojazdami samowładowczymi w zależności od postępu robót. Podczas transportu i postoju przed wbudowaniem mieszanka powinna być zabezpieczona przed ostygnięciem i dopływem powietrza (przez przykrycie, pojemniki termoizolacyjne lub ogrzewane itp.). Warunki i czas transportu mieszanki, od produkcji do wbudowania, powinna zapewniać utrzymanie temperatury w wymaganym przedziale. Powierzchnie pojemników używanych do transportu mieszanki powinny być czyste, a do zwilżania tych powierzchni można używać tylko środki antyadhezyjne niewpływające szkodliwie na mieszankę.

## 5. WYKONANIE ROBÓT

### 5.1. OGÓLNE ZASADY WYKONANIA ROBÓT

Ogólne zasady wykonania robót podano w ST D-M-00.00.00 „Wymagania ogólne” pkt 5.

### 5.2. PROJEKTOWANIE MIESZANKI SMA

Przed przystąpieniem do robót Wykonawca dostarczy Inspektorowi nadzoru do akceptacji projekt składu mieszanki SMA 8.

Uziarnienie mieszanki mineralnej, minimalna zawartość lepiszcza oraz orientacyjna zawartość środka stabilizującego podane są w tablicy 3.

Wymagane właściwości mieszanki SMA podane są w tablicach 4.

Tablica 3. Uziarnienie mieszanki mineralnej, zawartość lepiszcza oraz środka stabilizującego mieszanki SMA do warstwy ścieralnej

Właściwość	Przesiew, [% (m/m)]	
	SMA 8 KR3+KR4	
Wymiar sita #, [mm]	od	do
11,2	100	-
8	90	100
5,6	35	60
2	20	30
0,125	9	17
0,063	7	12
Orientacyjna zawartość środka stabilizującego, [% (m/m)]	0,3	1,5
Zawartość lepiszcza, minimum <sup>*)</sup>	B <sub>min7,2</sub>	

<sup>\*)</sup> Minimalna zawartość lepiszcza jest określona przy założonej gęstości mieszanki mineralnej 2,650 Mg/m<sup>3</sup>. Jeżeli stosowana mieszanka mineralna ma inną gęstość ( $\rho_d$ ), to do wyznaczenia minimalnej zawartości lepiszcza podaną wartość należy pomnożyć przez współczynnik  $\alpha$  według równania:

$$\alpha = \frac{2,650}{\rho_d}$$

Tablica 4. Wymagane właściwości mieszanki SMA8 do warstwy ścieralnej, przy ruchu KR3+KR4

Właściwość	Warunki zagęszczania wg PN-EN 13108-20	Metoda i warunki badania	SMA 8
Zawartość wolnych przestrzeni	C.1.2, ubijanie, 2×50 uderzeń	PN-EN 12697-8, p. 4	$V_{\min} 1,5$ $V_{\max} 3,0$
Odporność na deformacje trwałe <sup>1)</sup>	C.1.20, wałowanie, P <sub>98</sub> -P <sub>100</sub>	PN-EN 12697-22, metoda B w powietrzu, PN-EN 13108-20, D.1.6, 60°C, 10000 cykli	$WTS_{AIR} 0,15$ $PRD_{AIR}$ deklarowana nie więcej niż 9,0
Odporność na działanie wody	C.1.1, ubijanie, 2×35 uderzeń	PN-EN 12697-12, przechowywanie w 40°C z jednym cyklem zamrażania, badanie w 25°C <sup>2)</sup>	$ITSR_{90}$
Spływność lepiszcza	-	PN-EN 12697-18, p. 5	$D_{0,3}$

<sup>1)</sup> Grubość płyty 40mm  
<sup>2)</sup> Ujednoliconą procedurę badania odporności na działanie wody podano w WT-2 2010 w załączniku 1.

### 5.3. WYTWARZANIE MIESZANKI SMA

Mieszankę SMA należy wytwarzać na gorąco w otaczarce (zespole maszyn i urządzeń dozowania, podgrzewania i mieszania składników oraz przechowywania gotowej mieszanki).

Dozowanie składników mieszanki SMA w otaczarkach, w tym także wstępne, powinno być zautomatyzowane i zgodne z receptą roboczą, a urządzenia do dozowania składników oraz pomiaru temperatury powinny być okresowo sprawdzane. Kruszywo o różnym uziarnieniu lub pochodzeniu należy dodawać oddzielnie.

Lepiszczce asfaltowe należy przechowywać w zbiorniku z pośrednim systemem ogrzewania, z układem termostatowania zapewniającym utrzymanie żądanej temperatury z dokładnością  $\pm 5^{\circ}\text{C}$ . Temperatura lepiszcza asfaltowego w zbiorniku magazynowym (roboczym) nie powinna przekraczać  $180^{\circ}\text{C}$  dla asfaltu drogowego 50/70.

Kruszywo (ewentualnie z wypełniaczem) powinno być wysuszone i podgrzane tak, aby mieszanka mineralna uzyskała temperaturę właściwą do otoczenia lepiszczem asfaltowym. Temperatura mieszanki mineralnej nie powinna być wyższa o więcej niż  $30^{\circ}\text{C}$  od najwyższej temperatury mieszanki mineralno-asfaltowej podanej w tabelicy 5. W tej tabelicy najniższa temperatura dotyczy mieszanki mineralno-asfaltowej (SMA) dostarczonej na miejsce wbudowania, a najwyższa temperatura dotyczy mieszanki mineralno-asfaltowej bezpośrednio po wytworzeniu w wytwórni.

Tabela 5. Najwyższa i najniższa temperatura mieszanki SMA

Lepiszczce asfaltowe	Temperatura mieszanki [ $^{\circ}\text{C}$ ]
Asfalt 50/70	od 160 do 200

Sposób i czas mieszania składników mieszanki mineralno-asfaltowej powinny zapewnić równomierne otoczenie kruszywa lepiszczem asfaltowym.

System dozowania dodatków modyfikujących lub stabilizujących powinien zapewnić jednorodność dozowania dodatków do wytwarzanej mieszanki. Warunki wytwarzania i przechowywania mieszanki mineralno-asfaltowej na gorąco nie powinny istotnie wpływać na skuteczność działania tych dodatków.

#### 5.4. PRZYGOTOWANIE PODŁOŻA

Podłoże (warstwa wiążąca) pod warstwę SMA powinno być na całej powierzchni:

- ustabilizowane i nośne,
- czyste, bez zanieczyszczenia lub pozostałości luźnego kruszywa,
- wyprofilowane, równe i bez kolein,
- suche.

Rzędne wysokościowe podłoża oraz urządzeń usytuowanych w nawierzchni lub ją ograniczających powinny być zgodne z dokumentacją projektową. Z podłoża powinien być zapewniony odpływ wody.

Nierówności podłoża pod warstwę ścieralną nie powinny być większe od:

- dla dróg klasy Z 9 mm,
- dla dróg klasy L i D oraz place i parkingi 12 mm.

W przypadku gdy nierówności podłoża są większe od podanych, podłoże należy wyrównać poprzez frezowanie lub ułożenie warstwy wyrównawczej.

W celu polepszenia połączenia między warstwami technologicznymi nawierzchni powierzchnia podłoża powinna być w ocenie wizualnej chropowata.

Szerokie szczeliny w podłożu należy wypełnić odpowiednim materiałem, np. zalewami drogowymi według PN-EN 14188-1 lub PN-EN 14188-2 albo innymi materiałami według norm lub aprobat technicznych.

#### 5.5. PRÓBA TECHNOLOGICZNA

Wykonawca przed przystąpieniem do produkcji mieszanki, jeżeli Inspektor nadzoru wyrazi taki zamiar, jest zobowiązany do przeprowadzenia w obecności Inspektora nadzoru próby technologicznej, która ma na celu sprawdzenie zgodności właściwości wyprodukowanej mieszanki z receptą. W tym celu należy zaprogramować otaczarkę zgodnie z receptą roboczą i w cyklu automatycznym produkować mieszankę. Do badań należy pobrać mieszankę wyprodukowaną po ustabilizowaniu się pracy otaczarki.

Nie dopuszcza się oceniania dokładności pracy otaczarki oraz prawidłowości składu mieszanki mineralnej na podstawie tzw. suchego zarobu, z uwagi na możliwą segregację kruszywa. Mieszankę wyprodukowaną po ustabilizowaniu się pracy otaczarki należy zgromadzić w silosie lub załadować na samochód. Próbkę do badań należy pobierać ze skrzyni samochodu zgodnie z metodą określoną w PN-EN 12697-27.

Na podstawie uzyskanych wyników Inspektor nadzoru podejmuje decyzję o wykonaniu odcinka próbnego.

## 5.6. ODCINEK PRÓBNY

Przed przystąpieniem do wykonania warstwy SMA Wykonawca, na wniosek Inspektora nadzoru, wykona odcinek próbny celem uściślenia organizacji wytwarzania i układania oraz ustalenia warunków zagęszczania i uzyskiwanych parametrów jakościowych.

Odcinek próbny powinien być zlokalizowany w miejscu uzgodnionym z Inspektorem nadzoru. Powierzchnia odcinka próbnego powinna wynosić co najmniej 500 m<sup>2</sup>, a długość co najmniej 50 m. Na odcinku próbnym Wykonawca powinien użyć takich materiałów oraz sprzętu jakie zamierza stosować do wykonania warstwy ścieralnej.

Wykonawca może przystąpić do realizacji robót po zaakceptowaniu przez Inspektora nadzoru technologii wbudowania i zagęszczania oraz wyników z odcinka próbnego.

## 5.7. POŁĄCZENIE MIĘDZYWARSTWOWE

Uzyskanie wymaganej trwałości nawierzchni jest uzależnione od zapewnienia połączenia między warstwami i ich współpracy w przenoszeniu obciążenia nawierzchni ruchem.

Podłoże powinno być skropione lepiszczem. Ma to na celu zwiększenie połączenia między warstwami konstrukcyjnymi oraz zabezpieczenie przed wnikaniem i zaleganiem wody między warstwami.

Skropienie lepiszczem podłoża (np. z warstwy wiążącej asfaltowej), przed ułożeniem warstwy z mieszanki SMA, powinno być wykonane w ilości podanej w przeliczeniu na pozostałe lepiszcze, tj. 0,1 ÷ 0,3 kg/m<sup>2</sup>, przy czym:

- zaleca się stosować emulsję modyfikowaną polimerem,
- ilość emulsji należy dobrać z uwzględnieniem stanu podłoża oraz porowatości mieszanki SMA; jeśli mieszanka ma większą zawartość wolnych przestrzeni, to należy użyć większą ilość lepiszcza do skropienia, które po ułożeniu warstwy ścieralnej uszczelni ją.

Skrapianie podłoża należy wykonywać równomiernie stosując rampy do skrapiania, np. skraparki do lepiszczy asfaltowych. Dopuszcza się skrapianie ręczne łańcą w miejscach trudno dostępnych (np. ścieki uliczne) oraz przy urządzeniach usytuowanych w nawierzchni lub ją ograniczających. W razie potrzeby urządzenia te należy zabezpieczyć przed zabrudzeniem. Skropione podłoże należy wyłączyć z ruchu publicznego przez zmianę organizacji ruchu.

W wypadku stosowania emulsji asfaltowej podłoże powinno być skropione 0,5 h przed układaniem warstwy SMA w celu odparowania wody.

Czas ten nie dotyczy skrapiania rampą zamontowaną na rozkładarce.

## 5.8. WBUDOWANIE MIESZANKI MINERALNO-ASFALTOWEJ

Mieszankę mineralno-asfaltową można wbudowywać na podłożu przygotowanym zgodnie z zapisami w punktach 5.4 i 5.7.

Temperatura podłoża pod rozkładaną warstwę nie może być niższa niż +5°C.

Transport mieszanki SMA powinien być zgodny z zaleceniami podanymi w punkcie 4.2.

Mieszankę SMA należy wbudowywać w odpowiednich warunkach atmosferycznych.

Temperatura otoczenia w ciągu doby nie powinna być niższa od temperatury podanej w tablicy 6. Temperatura otoczenia może być niższa w wypadku stosowania ogrzewania podłoża. Nie dopuszcza się układania mieszanki SMA podczas silnego wiatru ( $V > 16$  m/s).

Tablica 6. Minimalna temperatura otoczenia na wysokości 2m podczas wykonywania warstwy z SMA

Rodzaj robót	Minimalna temperatura otoczenia [°C]	
	przed przystąpieniem do robót	w czasie robót
Warstwa ścieralna o grubości $\geq 3$ cm	0	+5

Właściwości wykonanej warstwy powinny spełniać warunki podane w tablicy 7.

Tablica 7. Właściwości warstwy SMA

Typ i wymiar mieszanki	Projektowana grubość warstwy technologicznej [cm]	Wskaźnik zagęszczenia [%]	Zawartość wolnych przestrzeni w warstwie [% (v/v)]
SMA 8	2,5 ÷ 5,0	$\geq 97$	2,0 ÷ 4,5

Mieszanka mineralno-asfaltowa powinna być wbudowywana rozkładarką wyposażoną w układ automatycznego sterowania grubości warstwy i utrzymywania niwelety zgodnie z dokumentacją projektową. W miejscach niedostępnych dla sprzętu dopuszcza się wbudowywanie ręczne.

Grubość wykonywanej warstwy powinna być sprawdzana co 25 m, w co najmniej trzech miejscach (w osi i przy brzegach warstwy).

Warstwy wałowane powinny być równomiernie zagęszczane ciężkimi walcami drogowymi. Do warstw z mieszanki SMA można stosować wyłącznie walce drogowe stalowe gładkie. Nie zaleca się stosowania wibracji podczas zagęszczania SMA.

### 5.9. USZORSTNIENIE WARSTWY SMA

Warstwa ścieralna z SMA powinna mieć jednorodną teksturę i strukturę, dostosowaną do przeznaczenia, np. ze względu na właściwości przeciwpoślizgowe, hałas toczenia kół lub względy estetyczne.

Do zwiększenia szorstkości warstwy ścieralnej konieczne może być jej uszorstnienie. Do warstw z mieszanki stosować posypkę o wymiarze 2/4 lub 2/5 mm.

Na powierzchnię gorącej warstwy należy równomiernie nanieść posypkę i dokładnie zawałować. Nanoszenie posypki powinno odbywać się maszynowo, a jedynie w miejscach trudno dostępnych dopuszcza się wykonanie ręczne. Przy wyborze uziarnienia posypki należy wziąć pod uwagę wymagania ochrony przed hałasem. Jeżeli wymaga się zmniejszenia hałasu od kół pojazdów, należy stosować posypkę o drobniejszym uziarnieniu.

Zalecana ilość posypki do warstwy z mieszanki SMA:

- kruszywo o wymiarze 2/4 mm: od 0,5 do 1,5 kg/m<sup>2</sup>,
- kruszywo o wymiarze 2/5 mm: od 1,0 do 2,0 kg/m<sup>2</sup>.

## 6. KONTROLA JAKOŚCI ROBÓT

### 6.1. OGÓLNE ZASADY KONTROLI JAKOŚCI ROBÓT

Ogólne zasady kontroli jakości robót podano w ST D-M-00.00.00 „Wymagania ogólne” pkt 6.

### 6.2. BADANIA PRZED PRZYSTĄPIENIEM DO ROBÓT

Przed przystąpieniem do robót Wykonawca powinien:

- uzyskać wymagane dokumenty, dopuszczające wyroby budowlane do obrotu i powszechnego stosowania (np. stwierdzenie o oznakowaniu materiału znakiem CE lub znakiem budowlanym B, certyfikat zgodności, deklarację zgodności, aprobatę techniczną, ew. badania materiałów wykonane przez dostawców itp.),
- ew. wykonać własne badania właściwości materiałów przeznaczonych do wykonania robót, określone przez Inspektora nadzoru.

Wszystkie dokumenty oraz wyniki badań Wykonawca przedstawia Inspektorowi nadzoru do akceptacji.

### 6.3. BADANIA W CZASIE ROBÓT

#### 6.3.1. UWAGI OGÓLNE

Badania dzielą się na:

- badania wykonawcy (w ramach własnego nadzoru),
- badania kontrolne (w ramach nadzoru zleciennodawcy – Inspektora nadzoru).

#### 6.3.2. BADANIA WYKONAWCY

Badania Wykonawcy są wykonywane przez Wykonawcę lub jego zleciennoborców celem sprawdzenia, czy jakość materiałów budowlanych (mieszanek mineralno-asfaltowych i ich składników, lepiszczy i materiałów do uszczelnień itp.) oraz gotowej warstwy (wbudowane warstwy asfaltowe, połączenia itp.) spełniają wymagania określone w kontrakcie.

Wykonawca powinien wykonywać te badania podczas realizacji kontraktu, z niezbędną starannością i w wymaganym zakresie. Wyniki należy zapisywać w protokołach. W razie stwierdzenia uchybień w stosunku do wymagań kontraktu, ich przyczyny należy niezwłocznie usunąć.

Wyniki badań Wykonawcy należy przekazywać Inspektorowi nadzoru na jego żądanie.

Zakres badań Wykonawcy związany z wykonywaniem nawierzchni:

- pomiar temperatury powietrza,
- pomiar temperatury mieszanki mineralno-asfaltowej podczas wykonywania nawierzchni (wg PN-EN 12697-13),
- ocena wizualna mieszanki mineralno-asfaltowej,
- ocena wizualna posypki,
- wykaz ilości materiałów lub grubości wykonanej warstwy,

- pomiar spadku poprzecznego warstwy asfaltowej,
- pomiar równości warstwy asfaltowej (wg pktu 6.4.2.5),
- dokumentacja działań podejmowanych celem zapewnienia odpowiednich właściwości przeciwpoślizgowych,
- ocena wizualna jednorodności powierzchni warstwy,
- ocena wizualna jakości wykonania połączeń technologicznych.

### 6.3.3. BADANIA KONTROLNE

Badania kontrolne są badaniami Inspektora nadzoru, których celem jest sprawdzenie, czy jakość materiałów budowlanych (mieszanek mineralno-asfaltowych i ich składników, lepiszczy i materiałów do uszczelnień itp.) oraz gotowej warstwy (wbudowane warstwy asfaltowe, połączenia itp.) spełniają wymagania określone w kontrakcie. Wyniki tych badań są podstawą odbioru. Pobieraniem próbek i wykonaniem badań na miejscu budowy zajmuje się Inspektor nadzoru w obecności Wykonawcy. Badania odbywają się również wtedy, gdy Wykonawca zostanie w porę powiadomiony o ich terminie, jednak nie będzie przy nich obecny.

Rodzaj badań kontrolnych mieszanki mineralno-asfaltowej i wykonanej z niej warstwy podano w tablicy 8

Tablica 8. Rodzaj badań kontrolnych

Lp.	Rodzaj badań
1	Mieszanka mineralno-asfaltowa <sup>a), b)</sup>
1.1	Uziarnienie
1.2	Zawartość lepiszcza
1.3	Temperatura mięknięcia lepiszcza odzyskanego
1.4	Gęstość i zawartość wolnych przestrzeni próbki
2	Warstwa asfaltowa
2.1	Wskaźnik zagęszczenia <sup>a)</sup>
2.2	Spadki poprzeczne
2.3	Równość
2.4	Grubość lub ilość materiału
2.5	Zawartość wolnych przestrzeni <sup>a)</sup>
2.6	Właściwości przeciwpoślizgowe
<sup>a)</sup> do każdej warstwy i na każde rozpoczęte 6000 m <sup>2</sup> nawierzchni jedna próbka; w razie potrzeby liczba próbek może zostać zwiększona (np. nawierzchnie dróg w terenie zabudowy)	
<sup>b)</sup> w razie potrzeby specjalne kruszywa i dodatki	

### 6.3.4. BADANIA KONTROLNE DODATKOWE

W wypadku uznania, że jeden z wyników badań kontrolnych nie jest reprezentatywny dla ocenianego odcinka budowy, Wykonawca ma prawo żądać przeprowadzenia badań kontrolnych dodatkowych.

Inspektor nadzoru i Wykonawca decydują wspólnie o miejscach pobierania próbek i wyznaczeniu odcinków częściowych ocenianego odcinka budowy. Jeżeli odcinek częściowy przyporządkowany do badań kontrolnych nie może być jednoznacznie i zgodnie wyznaczony, to odcinek ten nie powinien być mniejszy niż 20% ocenianego odcinka budowy.

Do odbioru uwzględniane są wyniki badań kontrolnych i badań kontrolnych dodatkowych do wyznaczonych odcinków częściowych.

Koszty badań kontrolnych dodatkowych zażądanych przez Wykonawcę ponosi Wykonawca.

### 6.3.5. BADANIA ARBITRAŻOWE

Badania arbitrażowe są powtórzeniem badań kontrolnych, co do których istnieją uzasadnione wątpliwości ze strony Inspektora nadzoru lub Wykonawcy (np. na podstawie własnych badań).

Badania arbitrażowe wykonuje na wniosek strony kontraktu niezależne laboratorium, które nie wykonywało badań kontrolnych.

Koszty badań arbitrażowych wraz ze wszystkimi kosztami ubocznymi ponosi strona, na której niekorzyść przemawia wynik badania.

Wniosek o przeprowadzenie badań arbitrażowych dotyczących zawartości wolnych przestrzeni lub wskaźnika zagęszczenia należy złożyć w ciągu 10 dni od wpływu reklamacji ze strony Zamawiającego.

## 6.4. WŁAŚCIWOŚCI WARSTW I NAWIERZCHNI ORAZ DOPUSZCZALNE ODCHYLEKI

### 6.4.1. MIESZANKA MINERALNO-ASFALTOWA

#### 6.4.1.1. UWAGI OGÓLNE

Właściwości materiałów należy oceniać na podstawie badań pobranych próbek mieszanki mineralno-asfaltowej przed wbudowaniem (wbudowanie oznacza wykonanie warstwy asfaltowej). Wyjątkowo dopuszcza się badania próbek pobranych z wykonanej warstwy asfaltowej.

#### 6.4.1.2. ZAWARTOŚĆ LEPISZCZA

Zawartość rozpuszczalnego lepiszcza z każdej próbki pobranej z mieszanki mineralno-asfaltowej lub wyjątkowo z próbki pobranej z nawierzchni nie może odbiegać od wartości projektowanej, z uwzględnieniem podanych dopuszczalnych odchyłek (tablica 9). Do wyników badań nie zalicza się badań kontrolnych dodatkowych (p. 6.3.4).

Tablica 9. Dopuszczalne odchyłki wyników badań zawartości lepiszcza rozpuszczalnego

Rodzaj mieszanki	Dopuszczalne odchyłki wyników badań zawartości lepiszcza rozpuszczalnego, [% (m/m)]
Mieszanki drobnoziarniste	± 0,30

#### 6.4.1.3. UZIARNIENIE

Uziarnienie każdej próbki pobranej z luźnej mieszanki mineralno-asfaltowej nie może odbiegać od wartości projektowanej, z uwzględnieniem dopuszczalnych odchyłek, w zależności od liczby wyników badań z danego odcinka budowy. Wyniki badań nie uwzględniają badań kontrolnych dodatkowych (p. 6.3.4).

W wypadku wymagań dotyczących uziarnienia, wyrażonych jako którekolwiek z:

- zawartość kruszywa o wymiarze < 0,063 mm,
- zawartość kruszywa o wymiarze < 0,125 mm,
- zawartość kruszywa drobnego o wymiarze od 0,063 mm do 2 mm,
- zawartość kruszywa grubego o wymiarze > 2 mm,
- zawartość kruszywa grubego o wymiarze > 5,6 mm,
- zawartość ziaren grubych,

to żadna próbka nie może wykazywać uziarnienia odbiegającego o więcej niż wartość dopuszczalnych odchyłek podanych w tablicach 10 ÷ 13.

Wymagania dotyczące udziału kruszywa grubego, drobnego i wypełniacza powinny być spełnione jednocześnie.

Jeżeli w składzie mieszanki mineralno-asfaltowej określono dodatki kruszywa o szczególnych właściwościach, np. kruszywo rozjaśniające lub odporne na polerowanie, to dopuszczalna odchyłka zawartości tego kruszywa wynosi:

- ± 20% w wypadku kruszywa grubego,
- ± 30% w wypadku kruszywa drobnego.

Tablica 10. Dopuszczalne odchyłki dotyczące pojedynczego wyniku badania i średniej arytmetycznej wyników badań zawartości kruszywa o wymiarze < 0,063 mm [% (m/m)]

Rodzaj mieszanki mineralno-asfaltowej	Liczba wyników badań					
	1	2	od 3 do 4	od 5 do 8	od 9 do 19	≥ 20
Mieszanka drobnoziarnista	± 3,0	± 2,7	± 2,4	± 2,1	± 1,8	± 1,5

Tablica 11. Dopuszczalne odchyłki dotyczące pojedynczego wyniku badania i średniej arytmetycznej wyników badań zawartości kruszywa drobnego o wymiarze od 0,063 mm do 2 mm [% (m/m)]

Rodzaj mieszanki mineralno-asfaltowej	Liczba wyników badań					
	1	2	od 3 do 4	od 5 do 8	od 9 do 19	≥ 20
SMA	± 8	± 6,1	± 5,0	± 4,1	± 3,3	± 3,0

Tablica 12. Dopuszczalne odchyłki dotyczące pojedynczego wyniku badania i średniej arytmetycznej wyników badań zawartości kruszywa grubego o wymiarze > 5,6 mm [% (m/m)]

Rodzaj mieszanki mineralno-asfaltowej	Liczba wyników badań					
	1	2	od 3 do 4	od 5 do 8	od 9 do 19	≥ 20
SMA	± 7	± 6,1	± 5,4	± 4,9	± 4,4	± 4,0

Tablica 13. Dopuszczalne odchyłki dotyczące pojedynczego wyniku badania i średniej arytmetycznej wyników badań zawartości ziaren grubych [% (m/m)]

Rodzaj mieszanki mineralno-asfaltowej	Liczba wyników badań					
	1	2	od 3 do 4	od 5 do 8	od 9 do 19	≥ 20
Mieszanka droбноziarnista	-8, +5	-6,7, +4,7	-5,8, +4,5	-5,1, +4,3	-4,4, +4,1	± 4,0

#### 6.4.1.4. ZAWARTOŚĆ WOLNYCH PRZESTRZENI

Zawartość wolnych przestrzeni w próbce Marshalla pobranej z mieszanki mineralno-asfaltowej lub wyjątkowo powtórnie rozgrzanej próbki pobranej z nawierzchni, nie może wykroczyć poza wartości dopuszczalne podane w p. 5.2 o więcej niż 1,5% (v/v).

#### 6.4.2. WARSTWA ASFALTOWA

##### 6.4.2.1. GRUBOŚĆ WARSTWY ORAZ ILOŚĆ MATERIAŁU

Grubość warstwy powinna być zgodna z grubością projektową, z tolerancją ± 10% .

##### 6.4.2.2. WSKAŹNIK ZAGĘSZCZENIA WARSTWY

Zagęszczenie wykonanej warstwy, wyrażone wskaźnikiem zagęszczenia oraz zawartością wolnych przestrzeni, nie może przekroczyć wartości dopuszczalnych podanych w tablicy 7. Dotyczy to każdego pojedynczego oznaczenia danej właściwości.

Określenie gęstości objętościowej należy wykonywać według PN-EN 12697-6.

##### 6.4.2.3. ZAWARTOŚĆ WOLNYCH PRZESTRZENI W NAWIERZCHNI

Zawartość wolnych przestrzeni w próbce pobranej z nawierzchni, nie może przekroczyć wartości dopuszczalnych określonych w tablicy 7.

##### 6.4.2.4. SPADKI POPRZECZNE

Spadki poprzeczne nawierzchni należy badać nie rzadziej niż co 20 m oraz w punktach głównych łuków poziomych.

Spadki poprzeczne powinny być zgodne z dokumentacją projektową, z tolerancją ± 0,5%.

##### 6.4.2.5. RÓWNOŚĆ PODŁUŻNA I POPRZECZNA

Pomiary równości podłużnej należy wykonywać w środku każdego ocenianego pasa ruchu.

Do oceny równości podłużnej warstwy ścieralnej nawierzchni drogi klasy Z, L i D oraz placów i parkingów należy stosować metodę z wykorzystaniem łaty 4-metrowej i klina lub metody równoważnej użyciu łaty i klina, mierząc wysokość prześwitu w połowie długości łaty. Pomiar wykonuje się nie rzadziej niż co 10 m. Wymagana równość podłużna jest określona przez wartość odchylenia równości (prześwitu), które nie mogą przekroczyć 6 mm. Przez odchylenie równości rozumie się największą odległość między łatą a mierzoną powierzchnią.

Przed upływem okresu gwarancyjnego wartość odchylenia równości podłużnej warstwy ścieralnej nawierzchni dróg klasy Z i L nie powinna być większa niż 8 mm. Badanie wykonuje się według procedury jak podczas odbioru nawierzchni.

Do oceny równości poprzecznej warstw nawierzchni dróg wszystkich klas technicznych należy stosować metodę z wykorzystaniem łaty 4-metrowej i klina lub metody równoważnej użyciu łaty i klina. Pomiar należy wykonywać w kierunku prostym do osi jezdni, na każdym ocenianym pasie ruchu, nie rzadziej niż co 10 m. Wymagana równość poprzeczna jest określona w rozporządzeniu dotyczącym warunków technicznych, jakim powinny odpowiadać drogi publiczne.

Przed upływem okresu gwarancyjnego wartość odchylenia równości poprzecznej warstwy ścieralnej nawierzchni dróg wszystkich klas technicznych nie powinna być większa niż podana w tablicy 14. Badanie wykonuje się według procedury jak podczas odbioru nawierzchni.

Tablica 14. Dopuszczalne wartości odchylenia równości poprzecznej warstwy ścieralnej wymagane przed upływem okresu gwarancyjnego

Klasa drogi	Element nawierzchni	Wartości odchylenia równości poprzecznej [mm]
Z, L, D	Pasy ruchu	≤ 9



#### 6.4.2.6. WŁAŚCIWOŚCI PRZECIWPOŚLIZGOWE

Przy ocenie właściwości przeciwpoślizgowych nawierzchni drogi powinien być określony współczynnik tarcia na mokrej nawierzchni przy całkowitym poślizgu opony testowej.

Pomiar wykonuje się przy temperaturze otoczenia od 5 do 30°C, nie rzadziej niż co 50 m na nawierzchni zwilżanej wodą w ilości 0,5 l/m<sup>2</sup>, a wynik pomiaru powinien być przeliczany na wartość przy 100% poślizgu opony testowej o rozmiarze 185/70 R14. Miarą właściwości przeciwpoślizgowych jest miarodajny współczynnik tarcia. Za miarodajny współczynnik tarcia przyjmuje się różnicę wartości średniej  $E(\mu)$  i odchylenia standardowego  $D$ :  $E(\mu) - D$ . Długość odcinka podlegającego odbiorowi nie powinna być większa niż 1000 m. Liczba pomiarów na ocenianym odcinku nie powinna być mniejsza niż 10. W wypadku odbioru krótkich odcinków nawierzchni, na których nie można wykonać pomiarów z prędkością 60 lub 90 km/h (np. rondo, dojazd do skrzyżowania), poszczególne wyniki pomiarów współczynnika tarcia nie powinny być niższe niż 0,47, przy prędkości pomiarowej 30 km/h.

Dopuszczalna wartość miarodajnego współczynnika tarcia nawierzchni wymagana w okresie od 4 do 8 tygodni po oddaniu warstwy wynosi  $\geq 0,39$ .

Jeżeli warunki atmosferyczne uniemożliwiają wykonanie pomiaru w wymienionym terminie, powinien być on zrealizowany z najmniejszym możliwym opóźnieniem.

W momencie odbioru (jeżeli dokonuje się go bezpośrednio po wykonaniu nawierzchni) i przed upływem okresu gwarancyjnego wartości miarodajnego współczynnika tarcia nie powinny być mniejsze niż podane w tabelicy 15. W wypadku badań na krótkich odcinkach nawierzchni, rondach lub na dojazdach do skrzyżowań poszczególne wyniki pomiarów współczynnika tarcia nie powinny być niższe niż 0,44, przy prędkości pomiarowej 30 km/h.

Tabela 15. Dopuszczalne wartości miarodajnego współczynnika tarcia wymagane przed upływem okresu gwarancyjnego

Klasa drogi	Element nawierzchni	Miarodajny współczynnik tarcia przy prędkości zablokowanej opony względem nawierzchni
		60 km/h
Z	Pasy: ruchu i dodatkowe	$\geq 0,36$

#### 6.4.2.7. POZOSTAŁE WŁAŚCIWOŚCI WARSTWY ASFALTOWEJ

Szerokość warstwy, mierzona 10 razy na 1 km każdej jezdni, nie może się różnić od szerokości projektowanej o więcej niż  $\pm 5$  cm.

Rzędne wysokościowe, mierzone co 10 m na prostych i co 10 m na osi podłużnej i krawędziach, powinny być zgodne z dokumentacją projektową z dopuszczalną tolerancją  $\pm 1$  cm, przy czym co najmniej 95% wykonanych pomiarów nie może przekraczać przedziału dopuszczalnych odchyień.

Ukształtowanie osi w planie, mierzone co 100 m, nie powinno różnić się od dokumentacji projektowej o  $\pm 5$  cm.

Złącza podłużne i poprzeczne, sprawdzone wizualnie, powinny być równe i związane, wykonane w linii prostej, równoległe lub prostopadłe do osi drogi. Przylegające warstwy powinny być w jednym poziomie.

Wygląd zewnętrzny warstwy, sprawdzony wizualnie, powinien być jednorodny, bez spękań, deformacji, plam i wykruszeń.

## 7. OBMIAR ROBÓT

### 7.1. OGÓLNE ZASADY OBMIARU ROBÓT

Ogólne zasady obmiaru robót podano w ST D-M-00.00.00 „Wymagania ogólne” pkt 7.

### 7.2. JEDNOSTKA OBMIAROWA

Jednostką obmiarową jest m<sup>2</sup> (metr kwadratowy) wykonanej warstwy ścieralnej z mieszanki SMA.

## 8. ODBIÓR ROBÓT

Ogólne zasady odbioru robót podano w ST D-M-00.00.00 „Wymagania ogólne” pkt 8.

Roboty uznaje się za wykonane zgodnie z dokumentacją projektową, ST i wymaganiami Inspektora nadzoru, jeżeli wszystkie pomiary i badania z zachowaniem tolerancji według pktu 6 dały

wyniki pozytywne, jeżeli nie, to należy wdrożyć program naprawczy zaakceptowany przez Inspektora nadzoru.

## 9. PODSTAWA PŁATNOŚCI

### 9.1. OGÓLNE USTALENIA DOTYCZĄCE PODSTAWY PŁATNOŚCI

Ogólne ustalenia dotyczące podstawy płatności podano w ST D-M-00.00.00 „Wymagania ogólne” pkt 9.

### 9.2. CENA JEDNOSTKI OBMIAROWEJ

Cena wykonania 1 m<sup>2</sup> warstwy ścieralnej z mieszanki SMA obejmuje:

- prace pomiarowe i roboty przygotowawcze,
- oznakowanie robót,
- oczyszczenie i skropienie podłoża,
- dostarczenie materiałów i sprzętu,
- opracowanie recepty laboratoryjnej,
- wykonanie próby technologicznej i odcinka próbnego,
- wyprodukowanie mieszanki SMA i jej transport na miejsce wbudowania,
- posmarowanie lepiszczem lub pokrycie taśmą asfaltową krawędzi urządzeń obcych i krawężników,
- oklejenie złączy technologicznych taśmą asfaltowo kauczukową
- rozłożenie i zagęszczenie mieszanki SMA wraz z uszorstnieniem,
- obcięcie krawędzi i posmarowanie lepiszczem,
- przeprowadzenie pomiarów i badań wymaganych w specyfikacji technicznej,
- odwiezienie sprzętu.

## 10. PRZEPISY ZWIĄZANE

### 10.1. SPECYFIKACJE TECHNICZNE

1. D-M-00.00.00 Wymagania ogólne

### 10.2. NORMY

(Zestawienie zawiera dodatkowo normy PN-EN związane z badaniami materiałów występujących w niniejszej ST)

2. PN-EN 196-21 Metody badania cementu – Oznaczanie zawartości chlorków, dwutlenku węgla i alkaliów w cemencie
3. PN-EN 459-2 Wapno budowlane – Część 2: Metody badań
4. PN-EN 932-3 Badania podstawowych właściwości kruszyw – Procedura i terminologia uproszczonego opisu petrograficznego
5. PN-EN 933-1 Badania geometrycznych właściwości kruszyw – Oznaczanie składu ziarnowego – Metoda przesiewania
6. PN-EN 933-3 Badania geometrycznych właściwości kruszyw – Oznaczanie kształtu ziaren za pomocą wskaźnika płaskości
7. PN-EN 933-4 Badania geometrycznych właściwości kruszyw – Część 4: Oznaczanie kształtu ziaren – Wskaźnik kształtu
8. PN-EN 933-5 Badania geometrycznych właściwości kruszyw – Oznaczanie procentowej zawartości ziaren o powierzchniach powstałych w wyniku przekruszenia lub łamania kruszyw grubych
9. PN-EN 933-6 Badania geometrycznych właściwości kruszyw – Część 6: Ocena właściwości powierzchni – Wskaźnik przepływu kruszywa
10. PN-EN 933-9 Badania geometrycznych właściwości kruszyw – Ocena zawartości drobnych cząstek – Badania błękitem metylenowym
11. PN-EN 933-10 Badania geometrycznych właściwości kruszyw – Część 10: Ocena zawartości drobnych cząstek – Uziarnienie wypełniaczy (przesiewanie w strumieniu powietrza)
12. PN-EN 1097-2 Badania mechanicznych i fizycznych właściwości kruszyw – Metody oznaczania odporności na rozdrabnianie
13. PN-EN 1097-3 Badania mechanicznych i fizycznych właściwości kruszyw – Oznaczanie

- gęstości nasypowej i jamistości
14. PN-EN 1097-4 Badania mechanicznych i fizycznych właściwości kruszyw – Część 4: Oznaczenie pustych przestrzeni suchego, zagęszczonego wypełniacza
15. PN-EN 1097-5 Badania mechanicznych i fizycznych właściwości kruszyw – Część 5: Oznaczenie zawartości wody przez suszenie w suszarce z wentylacją
16. PN-EN 1097-6 Badania mechanicznych i fizycznych właściwości kruszyw – Część 6: Oznaczenie gęstości ziaren i nasiąkliwości
17. PN-EN 1097-7 Badania mechanicznych i fizycznych właściwości kruszyw – Część 7: Oznaczenie gęstości wypełniacza – Metoda piknometryczna
18. PN-EN 1097-8 Badania mechanicznych i fizycznych właściwości kruszyw – Część 8: Oznaczenie polerowalności kamienia
19. PN-EN 1367-1 Badania właściwości cieplnych i odporności kruszyw na działanie czynników atmosferycznych – Część 1: Oznaczenie mrozoodporności
20. PN-EN 1367-3 Badania właściwości cieplnych i odporności kruszyw na działanie czynników atmosferycznych – Część 3: Badanie bazaltowej zgorzeli słonecznej metodą gotowania
21. PN-EN 1426 Asfalty i produkty asfaltowe – Oznaczenie penetracji igłą
22. PN-EN 1427 Asfalty i produkty asfaltowe – Oznaczenie temperatury mięknięcia – Metoda Pierścieni i Kula
23. PN-EN 1428 Asfalty i lepiszcza asfaltowe – Oznaczenie zawartości wody w emulsjach asfaltowych – Metoda destylacji azeotropowej
24. PN-EN 1429 Asfalty i lepiszcza asfaltowe – Oznaczenie pozostałości na sicie emulsji asfaltowych oraz trwałości podczas magazynowania metodą pozostałości na sicie
25. PN-EN 1744-1 Badania chemicznych właściwości kruszyw – Analiza chemiczna
26. PN-EN 1744-4 Badania chemicznych właściwości kruszyw – Część 4: Oznaczenie podatności wypełniaczy do mieszanek mineralno-asfaltowych na działanie wody
27. PN-EN 12591 Asfalty i produkty asfaltowe – Wymagania dla asfaltów drogowych
28. PN-EN 12592 Asfalty i produkty asfaltowe – Oznaczenie rozpuszczalności
29. PN-EN 12593 Asfalty i produkty asfaltowe – Oznaczenie temperatury łamliwości Fraassa
30. PN-EN 12606-1 Asfalty i produkty asfaltowe – Oznaczenie zawartości parafiny – Część 1: Metoda destylacyjna
31. PN-EN 12607-1 Asfalty i produkty asfaltowe – Oznaczenie odporności na twardnienie pod wpływem ciepła i powietrza – Część 1: Metoda RTFOT
- PN-EN 12607-3 Jw. Część 3: Metoda RFT
32. PN-EN 12697-6 Mieszanki mineralno-asfaltowe – Metody badań mieszanek mineralno-asfaltowych na gorąco – Część 6: Oznaczenie gęstości objętościowej metodą hydrostatyczną
33. PN-EN 12697-8 Mieszanki mineralno-asfaltowe – Metody badań mieszanek mineralno-asfaltowych na gorąco – Część 8: Oznaczenie zawartości wolnej przestrzeni
34. PN-EN 12697-11 Mieszanki mineralno-asfaltowe – Metody badań mieszanek mineralno-asfaltowych na gorąco – Część 11: Określenie powiązania pomiędzy kruszywem i asfaltem
35. PN-EN 12697-12 Mieszanki mineralno-asfaltowe – Metody badań mieszanek mineralno-asfaltowych na gorąco – Część 12: Określanie wrażliwości na wodę
36. PN-EN 12697-13 Mieszanki mineralno-asfaltowe – Metody badań mieszanek mineralno-asfaltowych na gorąco – Część 13: Pomiar temperatury
37. PN-EN 12697-18 Mieszanki mineralno-asfaltowe – Metody badań mieszanek mineralno-asfaltowych na gorąco – Część 18: Spływanie lepiszcza
38. PN-EN 12697-22 Mieszanki mineralno-asfaltowe – Metody badań mieszanek mineralno-asfaltowych na gorąco – Część 22: Koleinowanie
39. PN-EN 12697-27 Mieszanki mineralno-asfaltowe – Metody badań mieszanek mineralno-asfaltowych na gorąco – Część 27: Pobieranie próbek
40. PN-EN 12697-36 Mieszanki mineralno-asfaltowe – Metody badań mieszanek mineralno-asfaltowych na gorąco – Część 36: Oznaczenie grubości nawierzchni asfaltowych
41. PN-EN 12846 Asfalty i lepiszcza asfaltowe – Oznaczenie czasu wypływu emulsji asfaltowych lepkościomierzem wypluwowym

- |     |                |   |
|-----|----------------|---|
| 42. | PN-EN 12847    | Asfalty i lepiszcza asfaltowe – Oznaczenie sedymentacji emulsji asfaltowych   |
| 43. | PN-EN 12850    | Asfalty i lepiszcza asfaltowe – Oznaczenie wartości pH emulsji asfaltowych  |
| 44. | PN-EN 13043    | Kruszywa do mieszanek bitumicznych i powierzchniowych utwaleń stosowanych na drogach, lotniskach i innych powierzchniach przeznaczonych do ruchu        |
| 45. | PN-EN 13074    | Asfalty i lepiszcza asfaltowe – Oznaczenie lepiszczy z emulsji asfaltowych przez odparowanie  |
| 46. | PN-EN 13075-1  | Asfalty i lepiszcza asfaltowe – Badanie rozpadu – Część 1: Oznaczenie indeksu rozpadu kationowych emulsji asfaltowych, metoda z wypełniaczem mineralnym |
| 47. | PN-EN 13108-5  | Mieszanki mineralno-asfaltowe – Wymagania – Część 5: Mieszanka SMA  |
| 48. | PN-EN 13108-20 | Mieszanki mineralno-asfaltowe – Wymagania – Część 20: Badanie typu  |
| 49. | PN-EN 13179-1  | Badania kruszyw wypełniających stosowanych do mieszanek bitumicznych – Część 1: Badanie metodą Pierścienia i Kuli                                       |
| 50. | PN-EN 13179-2  | Badania kruszyw wypełniających stosowanych do mieszanek bitumicznych – Część 2: Liczba bitumiczna   |
| 51. | PN-EN 13398    | Asfalty i lepiszcza asfaltowe – Oznaczenie nawrotu sprężystego asfaltów modyfikowanych  |
| 52. | PN-EN 13399    | Asfalty i lepiszcza asfaltowe – Oznaczenie odporności na magazynowanie modyfikowanych asfaltów  |
| 53. | PN-EN 13587    | Asfalty i lepiszcza asfaltowe – Oznaczenie ciągliwości lepiszczy asfaltowych metodą pomiaru ciągliwości   |
| 54. | PN-EN 13588    | Asfalty i lepiszcza asfaltowe – Oznaczenie kohezji lepiszczy asfaltowych metodą testu wahadłowego   |
| 55. | PN-EN 13589    | Asfalty i lepiszcza asfaltowe – Oznaczenie ciągliwości modyfikowanych asfaltów – Metoda z duktylometrem   |
| 56. | PN-EN 13614    | Asfalty i lepiszcza asfaltowe – Oznaczenie przyczepności emulsji bitumicznych przez zanurzenie w wodzie – Metoda z kruszywem                            |
| 57. | PN-EN 13703    | Asfalty i lepiszcza asfaltowe – Oznaczenie energii deformacji   |
| 58. | PN-EN 13808    | Asfalty i lepiszcza asfaltowe – Zasady specyfikacji kationowych emulsji asfaltowych   |
| 59. | PN-EN 14023    | Asfalty i lepiszcza asfaltowe – Zasady specyfikacji asfaltów modyfikowanych polimerami  |
| 60. | PN-EN 14188-1  | Wypełniacze złączy i zalewy – Część 1: Specyfikacja zalew na gorąco   |
| 61. | PN-EN 14188-2  | Wypełniacze złączy i zalewy – Część 2: Specyfikacja zalew na zimno  |
| 62. | PN-EN 22592    | Przetwory naftowe – Oznaczenie temperatury zapłonu i palenia – Pomiar metodą otwartego tygla Clevelanda   |
| 63. | PN-EN ISO 2592 | Oznaczenie temperatury zapłonu i palenia – Metoda otwartego tygla Clevelanda  |

### 10.3. WYMAGANIA TECHNICZNE (REKOMENDOWANE PRZEZ MINISTRA INFRASTRUKTURY)

64. WT-1 Kruszywa 2010. Kruszywa do mieszanek mineralno-asfaltowych i powierzchniowych utwaleń na drogach krajowych - Zarządzenie nr 102 Generalnego Dyrektora Dróg Krajowych i Autostrad z dnia 19 listopada 2010 r
65. WT-2 Nawierzchnie asfaltowe 2010. Nawierzchnie asfaltowe na drogach krajowych - Zarządzenie nr 102 Generalnego Dyrektora Dróg Krajowych i Autostrad z dnia 19 listopada 2010 r.
66. WT-3 Emulsje asfaltowe 2009. Kationowe emulsje asfaltowe na drogach publicznych

### 10.4. INNE DOKUMENTY

67. Rozporządzenie Ministra Transportu i Gospodarki Morskiej z dnia 2 marca 1999 r. w sprawie warunków technicznych, jakim powinny odpowiadać drogi publiczne i ich usytuowanie (Dz.U. nr 43, poz. 430)
68. Katalog typowych konstrukcji nawierzchni podatnych i półsztywnych. Generalna Dyrekcja Dróg Publicznych – Instytut Badawczy Dróg i Mostów, Warszawa 1997.

## **D-05.03.23. NAWIERZCHNIA Z KOSTKI BRUKOWEJ BETONOWEJ**

### **1. WSTĘP**

#### **1.1. PRZEDMIOT ST**

Przedmiotem niniejszej szczegółowej specyfikacji technicznej (ST) są wymagania dotyczące wykonania i odbioru nawierzchni z kostki brukowej betonowej w związku z przebudową ulicy Mostowej oraz 1 Maja w Świnoujściu wraz z budową ciągu pieszo-rowerowego.

#### **1.2. ZAKRES STOSOWANIA ST**

Szczegółowa specyfikacja techniczna (ST) ma zastosowanie jako dokument kontraktowy przy zlecaniu i realizacji robót wymienionych w p. 1.1.

#### **1.3. ZAKRES ROBÓT OBJĘTYCH ST**

Niniejsza ST obejmuje roboty związane z wykonaniem, kontrolą i odbiorem nawierzchni:

- z kostki brukowej betonowej gr. 8cm z wypełnieniem spoin piaskiem, kolor kostki czerwony (wyniesione przejścia/skrzyżowania),
- z kostki brukowej betonowej 20x17cm gr. 10cm typu Tegula lub równoważna z wypełnieniem spoin piaskiem, kolor szary, imitacja kamienia naturalnego (jezdni w strefie "30").

Nawierzchnie z kostki brukowej betonowej należy układać na podsypce cementowo-piaskowej gr. 3 cm.

#### **1.4. OKREŚLENIA PODSTAWOWE**

1.4.1. Betonowa kostka brukowa - prefabrykowany element budowlany, przeznaczony do budowy warstwy ścieralnej nawierzchni, wykonany metodą wibroprasowania z betonu niezbrojonego niebarwionego lub barwionego, jedno- lub dwuwarstwowego, charakteryzujący się kształtem, który umożliwia wzajemne przystawianie elementów.

1.4.2. Krawężnik - prosty lub łukowy element budowlany oddzielający jezdnię od chodnika, charakteryzujący się stałym lub zmiennym przekrojem poprzecznym i długością nie większą niż 1,0 m.

1.4.3. Ściek - umocnione zagłębienie, poniżej krawędzi jezdni, zbierające i odprowadzające wodę.

1.4.4. Obrzeże - element budowlany, oddzielający nawierzchnie chodników i ciągów pieszych od terenów nie przeznaczonych do komunikacji.

1.4.5. Spoina - odstęp pomiędzy przylegającymi elementami (kostkami) wypełniony określonymi materiałami wypełniającymi.

1.4.6. Szczelina dylatacyjna - odstęp dzielący duży fragment nawierzchni na sekcje w celu umożliwienia odkształceń temperaturowych, wypełniony określonymi materiałami wypełniającymi.

1.4.7. Pozostałe określenia podstawowe są zgodne z obowiązującymi, odpowiednimi polskimi normami i z definicjami podanymi w ST D-M-00.00.00 „Wymagania ogólne” pkt 1.4.

#### **1.5. OGÓLNE WYMAGANIA DOTYCZĄCE ROBÓT**

Ogólne wymagania dotyczące robót podano w ST D-00.00.00 "Wymagania ogólne".

### **2. MATERIAŁY**

#### **2.1. BETONOWA KOSTKA BRUKOWA**

##### **2.1.1. KLASYFIKACJA BETONOWYCH KOSTEK BRUKOWYCH**

Betonowa kostka brukowa może mieć cechy charakterystyczne, określone w katalogu producenta. Pożądane jest, aby wymiary kostek były dostosowane do sposobu układania i siatki spoin oraz umożliwiały wykonanie warstwy o szerokości 1,0 m lub 1,5 m bez konieczności przecinania elementów w trakcie ich wbudowywania w nawierzchnię.



Lp.	Cecha	Załącznik normy	Wymaganie
3.1	Wygląd	J	a) górna powierzchnia kostki nie powinna mieć rys i odprysków, b) nie dopuszcza się rozwarstwień w kostkach dwuwarstwowych, c) ewentualne wykwyty nie są uważane za istotne
3.2	Tekstura	J	a) kostki z powierzchnią o specjalnej teksturze – producent powinien opisać rodzaj tekstury, b) tekstura lub zabarwienie kostki powinny być porównane z próbką producenta, zatwierdzoną przez odbiorcę, c) ewentualne różnice w jednolitości tekstury lub zabarwienia, spowodowane nieuniknionymi zmianami we właściwościach surowców i zmianach warunków twardnienia nie są uważane za istotne
3.3	Zabarwienie (barwiona może być warstwa ścieralna lub cały element)		

Kostki kolorowe powinny być barwione substancjami odpornymi na działanie czynników atmosferycznych, światła (w tym promieniowania UV) i silnych alkaliów. Zaleca się stosowanie środków stabilnie barwiących zaczyn cementowy w kostce, np. tlenki żelaza, tlenek chromu, tlenek tytanu, tlenek kobaltowo-glinowy (nie należy stosować do barwienia: sadz i barwników organicznych). Uwaga: Naloty wapienne (wykwity w postaci białych plam) mogą pojawić się na powierzchni kostek w początkowym okresie eksploatacji. Powstają one w wyniku naturalnych procesów fizykochemicznych występujących w betonie i zanikają w trakcie użytkowania w okresie do 2-3 lat.

### 2.1.3. SKŁADOWANIE KOSTEK

Kostkę zaleca się pakować na paletach. Palety z kostką mogą być składowane na otwartej przestrzeni, przy czym podłoże powinno być wyrównane i odwodnione.

## 2.2. MATERIAŁY NA PODSYPKĘ I DO WYPEŁNIENIA SPOIN W NAWIERZCHNI

Jeśli dokumentacja projektowa nie ustala inaczej, to należy stosować następujące materiały:

- a) na podsypkę cementowo-piaskową pod nawierzchnię
  - mieszankę cementu i piasku w stosunku 1:4 z piasku naturalnego spełniającego wymagania PN-EN 13242:2004, cementu powszechnego użytku spełniającego wymagania PN-EN 197-1:2002 i wody odpowiadającej wymaganiom PN-EN 1008:2004,
- b) do wypełniania spoin w nawierzchni
  - piasek naturalny spełniający wymagania PN-EN 13242:2004,
  - piasek łamany (0,075÷2) mm wg PN-EN 13242:2004,

Składowanie kruszywa, nie przeznaczonego do bezpośredniego wbudowania po dostarczeniu na budowę, powinno odbywać się na podłożu równym, utwardzonym i dobrze odwodnionym, przy zabezpieczeniu kruszywa przed zanieczyszczeniem i zmieszaniem z innymi materiałami kamiennymi.

Cement w workach, co najmniej trzywarstwowych, o masie np. 50 kg, można przechowywać do:

- a) 10 dni w miejscach zadaszonych na otwartym terenie o podłożu twardym i suchym,
- b) terminu trwałości, podanego przez producenta, w pomieszczeniach o szczelnym dachu i ścianach oraz podłogach suchych i czystych.

Cement dostarczony na paletach magazynuje się razem z paletami, z dopuszczalną wysokością 3 szt. palet. Cement niespaletowany układa się w stopy płaskie o liczbie warstw 12 (dla worków trzywarstwowych). Cement dostarczany luzem przechowuje się w magazynach specjalnych (zbiornikach stalowych, betonowych), przystosowanych do pneumatycznego załadunku i wyładunku

## 3. SPRZĘT

Układanie betonowej kostki brukowej może odbywać się:

- a) ręcznie, zwłaszcza na małych powierzchniach,
- b) mechanicznie przy zastosowaniu urządzeń układających (układarek), składających się z wózka i chwytaka sterowanego hydraulicznie, służącego do przenoszenia z palety warstwy kostek na

miejsce ich ułożenia; urządzenie to, po skończonym układaniu kostek, można wykorzystać do wmiatania piasku w szczeliny, zamocowanymi do chwytaka szczotkami.

Do przycinania kostek można stosować specjalne narzędzia tnące (np. przycinarki, szlifierki z tarczą).

Do zagęszczania nawierzchni z kostki należy stosować zagęszczarki wibracyjne (płytkowe) z wykładziną elastomerową, chroniące kostki przed ścieraniem i wykruszaniem naroży.

Do wytwarzania podsypki cementowo-piaskowej należy stosować betoniarki.

Sprzęt budowlany powinien odpowiadać wymaganiom określonym w p. 3. ST D-00.00.00. "Wymagania ogólne".

#### 4. TRANSPORT

Betonowe kostki brukowe mogą być przewożone na paletach - dowolnymi środkami transportowymi po osiągnięciu przez beton wytrzymałości na ściskanie co najmniej 15 MPa. Kostki w trakcie transportu powinny być zabezpieczone przed przemieszczaniem się i uszkodzeniem.

Jako środki transportu wewnątrzzakładowego kostek na środki transportu zewnętrznego mogą służyć wózki widłowe, którymi można dokonać załadunku palet. Do załadunku palet na środki transportu można wykorzystywać również dźwigi samochodowe.

Palety transportowe powinny być spinane taśmami stalowymi lub plastikowymi, zabezpieczającymi kostki przed uszkodzeniem w czasie transportu. Na jednej palecie zaleca się układać do 10 warstw kostek (zależnie od grubości i kształtu), tak aby masa palety z kostkami wynosiła od 1200 kg do 1700 kg. Pożądane jest, aby palety z kostkami były wysyłane do odbiorcy środkiem transportu samochodowego wyposażonym w dźwig do za- i rozładunku.

Kruszywa można przewozić dowolnym środkiem transportu, w warunkach zabezpieczających je przed zanieczyszczeniem i zmieszaniem z innymi materiałami. Podczas transportu kruszywa powinny być zabezpieczone przed wysypaniem, a kruszywo drobne - przed rozpyleniem.

Cement w workach może być przewożony samochodami krytymi, wagonami towarowymi i innymi środkami transportu, w sposób nie powodujący uszkodzeń opakowania. Worki przewożone na paletach układa się po 5 warstw worków, po 4 szt. w warstwie. Worki niespaletowane układa się na płask, przylegające do siebie, w równej wysokości do 10 warstw. Ładowanie i wyładowywanie zaleca się wykonywać za pomocą zmechanizowanych urządzeń do poziomego i pionowego przemieszczania ładunków. Cement luzem może być przewożony w zbiornikach transportowych (np. wagonach, samochodach), czystych i wolnych od pozostałości z poprzednich dostaw, oraz nie powinien ulegać zniszczeniu podczas transportu. Środki transportu powinny być wyposażone we wsypy i urządzenia do wyładowania cementu.

#### 5. WYKONANIE ROBÓT

Wymagania ogólne dotyczące wykonania robót podano w p. 5. ST D-00.00.00 "Wymagania ogólne".

##### 5.1. PRZYGOTOWANIE PODBUDOWY

Wykonanie podbudowy dla nawierzchni z kostki brukowej betonowej powinno odpowiadać wymaganiom według ST D-04.04.02.

##### 5.2. OBRAMOWANIE NAWIERZCHNI

Do obramowania nawierzchni kostkowej stosuje się krawężniki uliczne betonowe lub inne typy obramowań zgodne z dokumentacją projektową lub zaakceptowane przez Inspektora nadzoru.

Ustawienia krawężników powinno być zgodne z wymaganiami zawartymi w ST D-08.01.01. "Krawężniki betonowe".

##### 5.3. PODSYPKA

Rodzaj podsypki i jej grubość powinny być zgodne z dokumentacją projektową. Jeśli dokumentacja projektowa nie ustala inaczej to grubość podsypki powinna wynosić po zagęszczeniu 3÷5 cm, a wymagania dla materiałów na podsypkę powinny być zgodne z pktm 2.2. Dopuszczalne odchyłki od zaprojektowanej grubości podsypki nie powinny przekraczać  $\pm 1$  cm.

Podsypkę cementowo-piaskową przygotowuje się w betoniarkach, a następnie rozściela się na uprzednio zwilżonej podbudowie, przy zachowaniu:

- współczynnika wodnocementowego od 0,25 do 0,35,
- wytrzymałości na ściskanie nie mniejszej niż  $R_7 = 10$  MPa,  $R_{28} = 14$  MPa.



W praktyce, wilgotność układanej podsypki powinna być taka, aby po ściśnięciu podsypki w dłoni podsypka nie rozsypywała się i nie było na dłoni śladów wody, a po naciśnięciu palcami podsypka rozsypywała się. Rozścielenie podsypki cementowo-piaskowej powinno wyprzedzać układanie nawierzchni z kostek od 3 do 4 m. Rozścielona podsypka powinna być wyprofilowana i zagęszczona w stanie wilgotnym, lekkimi walcami (np. ręcznymi) lub zagęszczarkami wibracyjnymi.

Jeśli podsypka jest wykonana z suchej zaprawy cementowo-piaskowej to po zawałowaniu nawierzchni należy ją polać wodą w takiej ilości, aby woda zwilżyła całą grubość podsypki. Rozścielenie podsypki z suchej zaprawy może wyprzedzać układanie nawierzchni z kostek o około 20 m.

#### 5.4. UKŁADANIE NAWIERZCHNI Z KOSTKI

##### 5.4.1. USTALENIE KSZTAŁTU, WYMIARU I KOLORU KOSTEK ORAZ DEZENIA ICH UKŁADANIA

Kształt, wymiary, barwę i inne cechy charakterystyczne kostek wg pktu 2.1 oraz deseń ich układania powinny być zgodne z dokumentacją projektową lub SST, a w przypadku braku wystarczających ustaleń Wykonawca przedkłada odpowiednie propozycje do zaakceptowania Inspektorowi nadzoru. Przed ostatecznym zaakceptowaniem kształtu, koloru, sposobu układania i wytwórni kostek, Inspektor nadzoru może polecić Wykonawcy ułożenie po 1 m<sup>2</sup> wstępnie wybranych kostek, wyłącznie na podsypce piaskowej.

##### 5.4.2. WARUNKI ATMOSFERYCZNE

Ułożenie nawierzchni z kostki na podsypce cementowo-piaskowej zaleca się wykonywać przy temperaturze otoczenia nie niższej niż +5°C. Dopuszcza się wykonanie nawierzchni jeśli w ciągu dnia temperatura utrzymuje się w granicach od 0°C do +5°C, przy czym jeśli w nocy spodziewane są przymrozki kostkę należy zabezpieczyć materiałami o złym przewodnictwie ciepła (np. matami ze słomy, papą itp.).

##### 5.4.3. UŁOŻENIE NAWIERZCHNI Z KOSTEK

Warstwa nawierzchni z kostki powinna być wykonana z elementów o jednakowej grubości. Na większym fragmencie robót zaleca się stosować kostki dostarczone w tej samej partii materiału, w której niedopuszczalne są różne odcienie wybranego koloru kostki.

Układanie kostki można wykonywać ręcznie lub mechanicznie.

Układanie ręczne zaleca się wykonywać na mniejszych powierzchniach, zwłaszcza skomplikowanych pod względem kształtu lub wymagających kompozycji kolorystycznej układanych deseni oraz różnych wymiarów i kształtów kostek. Układanie kostek powinni wykonywać przyuczeni brukarze.

Układanie mechaniczne zaleca się wykonywać na dużych powierzchniach o prostym kształcie, tak aby układarka mogła przenosić z palety warstwę kształtek na miejsce ich ułożenia z wymaganą dokładnością. Kostka do układania mechanicznego nie może mieć dużych odchyłek wymiarowych i musi być odpowiednio przygotowana przez producenta, tj. ułożona na palecie w odpowiedni wzór, bez dołożenia połówek i dziewiątek, przy czym każda warstwa na palecie musi być dobrze przesypana bardzo drobnym piaskiem, by kostki nie przywierały do siebie. Układanie mechaniczne zawsze musi być wsparte pracą brukarzy, którzy uzupełniają przerwy, wyrabiają łuki, dokładają kostki w okolicach studzienek i krawężników.

Kostkę układa się około 1,5 cm wyżej od projektowanej niwelety, ponieważ po procesie ubijania podsypka zagęszcza się.

Powierzchnia kostek położonych obok urządzeń infrastruktury technicznej (np. studzienek, włazów itp.) powinna trwale wystawać od 3 mm do 5 mm powyżej powierzchni tych urządzeń oraz od 3 mm do 10 mm powyżej korytek ściekowych (ścieków).

Do uzupełnienia przestrzeni przy krawężnikach, obrzeżach i studzienkach można używać elementy kostkowe wykończeniowe w postaci tzw. połówek i dziewiątek, mających wszystkie krawędzie równe i odpowiednio fazowane. W przypadku potrzeby kształtek o nietypowych wymiarach, wolną przestrzeń uzupełnia się kostką ciętą, przycinaną na budowie specjalnymi narzędziami tnącymi (przycinarkami, szlifierkami z tarczą itp.).

Dzienną działkę roboczą nawierzchni na podsypce cementowo-piaskowej zaleca się zakończyć prowizorycznie około półmetrowym pasem nawierzchni na podsypce piaskowej w celu wytworzenia oporu dla ubicia kostki ułożonej na stałe. Przed dalszym wznowieniem robót, prowizorycznie ułożoną nawierzchnię na podsypce piaskowej należy rozebrać i usunąć wraz z podsypką.

##### 5.4.4. UBICIE NAWIERZCHNI Z KOSTEK

Ubicie nawierzchni należy przeprowadzić za pomocą zagęszczarki wibracyjnej (płytkowej) z osłoną z tworzywa sztucznego. Do ubicia nawierzchni nie wolno używać walca.

Ubijanie nawierzchni należy prowadzić od krawędzi powierzchni w kierunku jej środka i jednocześnie w kierunku poprzecznym kształtek. Ewentualne nierówności powierzchniowe mogą być zlikwidowane przez ubijanie w kierunku wzdłużnym kostki.

Po ubiciu nawierzchni wszystkie kostki uszkodzone (np. pęknięte) należy wymienić na kostki całe.

#### 5.4.5. SPOINY

Szerokość spoin pomiędzy betonowymi kostkami brukowymi powinna wynosić od 3 mm do 5 mm.

W przypadku stosowania prostokątnych kostek brukowych zaleca się aby osie spoin pomiędzy dłuższymi bokami tych kostek tworzyły z osią drogi kąt  $45^{\circ}$ , a wierzchołek utworzonego kąta prostego pomiędzy spoinami miał kierunek odwrotny do kierunku spadku podłużnego nawierzchni.

Po ułożeniu kostek, spoiny należy wypełnić piaskiem, spełniającym wymagania pktu 2.2.

Wypełnienie spoin piaskiem polega na rozsypaniu warstwy piasku i wmieszczeniu go w spoiny na sucho lub, po obfitym polaniu wodą - wmieszczeniu papki piaskowej szczotkami względnie rozgarniaczkami z piórami gumowymi.

### 5.5. PIELEGNACJA NAWIERZCHNI I ODDANIE JEJ DLA RUCHU

Nawierzchnię ze spoinami wypełnionymi piaskiem można oddać do użytku bezpośrednio po jej wykonaniu.

## 6. KONTROLA JAKOŚCI ROBÓT

### 6.1. OGÓLNE ZASADY KONTROLI JAKOŚCI ROBÓT

Ogólne zasady kontroli jakości robót podano w OST D-M-00.00.00 „Wymagania ogólne” pkt 6.

### 6.2. BADANIA PRZED PRYZYSTĄPIENIEM DO ROBÓT

Przed przystąpieniem do robót Wykonawca powinien:

- uzyskać wymagane dokumenty, dopuszczające wyroby budowlane do obrotu i powszechnego stosowania (aprobaty techniczne, certyfikaty zgodności, deklaracje zgodności, ew. badania materiałów wykonane przez dostawców itp.),
- wykonać badania właściwości materiałów przeznaczonych do wykonania robót, określone w pktcie 2,
- sprawdzić cechy zewnętrzne gotowych materiałów z tworzyw i prefabrykowanych.

Wszystkie dokumenty oraz wyniki badań Wykonawca przedstawia Inspektorowi nadzoru do akceptacji.

### 6.3. BADANIA W CZASIE ROBÓT

Częstotliwość oraz zakres badań i pomiarów w czasie robót nawierzchniowych z kostki podaje tablica 2.

Tablica 2. Częstotliwość oraz zakres badań i pomiarów w czasie robót

Lp.	Wyszczególnienie badań i pomiarów	Częstotliwość badań	Wartości dopuszczalne
1	Sprawdzenie podsypki (przymiarem liniowym lub metodą niwelacji)	Bieżąca kontrola w 10 punktach dziennej działki roboczej: grubości, spadków i cech konstrukcyjnych w porównaniu z dokumentacją projektową i specyfikacją	Wg pktu 5.3; odchyłki od projektowanej grubości $\pm 1$ cm
2	Badania wykonywania nawierzchni z kostki		
	a) zgodność z dokumentacją projektową	Sukcesywnie na każdej działce roboczej	-
	b) położenie osi w planie (sprawdzone geodezyjnie)	Co 100 m i we wszystkich punktach charakterystycznych	Przesunięcie od osi projektowanej do 2 cm
	c) rzędne wysokościowe (pomierzone instrumentem pomiarowym)	Co 25 m w osi i przy krawędziach oraz we wszystkich punktach charakterystycznych	Odchylenia: +1 cm; -2 cm
	d) równość w profilu podłużnym (wg BN-68/8931-04 łąką czterometrową)	Jw.	Nierówności do 8 mm
	e) równość w przekroju poprzecznym (sprawdzona łąką profilową z poziomnicą i pomiarze prześwitu klinem cechowanym oraz przymiarem liniowym względnie metodą niwelacji)	Jw.	Prześwity między łąką a powierzchnią do 8 mm
	f) spadki poprzeczne (sprawdzone metodą niwelacji)	Jw.	Odchyłki od dokumentacji projektowej do 0,3%
	g) szerokość nawierzchni (sprawdzona przymiarem liniowym)	Jw.	Odchyłki od szerokości projektowanej do $\pm 5$ cm
	h) szerokość i głębokość wypełnienia spoin (ogłędziny i pomiar przymiarem liniowym po wykruszeniu dług. 10 cm)	W 20 punktach charakterystycznych dziennej działki roboczej	Wg pktu 5.4.5
	i) sprawdzenie koloru kostek i desenia ich ułożenia	Kontrola bieżąca	Wg dokumentacji projektowej lub decyzji Inspektora nadzoru

## 6.4. BADANIA WYKONANYCH ROBÓT

Zakres badań i pomiarów wykonanej nawierzchni z betonowej kostki brukowej podano w tablicy 3.

Tablica 3. Badania i pomiary po ukończeniu budowy nawierzchni

Lp.	Wyszczególnienie badań i pomiarów	Sposób sprawdzenia
1	Sprawdzenie wyglądu zewnętrznego nawierzchni, krawężników, obrzeży, ścieków	Wizualne sprawdzenie jednorodności wyglądu, prawidłowości desenia, kolorów kostek, spękań, plam, deformacji, wykruszeń, spoin
2	Badanie położenia osi nawierzchni w planie	Geodezyjne sprawdzenie położenia osi co 25 m i w punktach charakterystycznych (dopuszczalne przesunięcia wg tab. 2, lp. 2b)
3	Rzędne wysokościowe, równość podłużna i poprzeczna, spadki poprzeczne i szerokość	Co 25 m i we wszystkich punktach charakterystycznych (wg metod i dopuszczalnych wartości podanych w tab. 2, lp. od 2c do 2g)
4	Rozmieszczenie i szerokość spoin w nawierzchni, pomiędzy krawężnikami, obrzeżami, ściekami oraz wypełnienie spoin	Wg pktu 5.2 i 5.4.5

## 7. OBMIAR ROBÓT

Jednostką obmiarową jest m<sup>2</sup> (metr kwadratowy) wykonanej nawierzchni z betonowej kostki brukowej.

Jednostki obmiarowe robót towarzyszących budowie nawierzchni z betonowej kostki brukowej (podbudowa, obramowanie itp.) są ustalone w odpowiednich SST wymienionych w pktach 5.1 i 5.2.

## 8. ODBIÓR ROBÓT

### 8.1. OGÓLNE ZASADY ODBIORU ROBÓT

Ogólne zasady odbioru robót podano w ST D-M-00.00.00 "Wymagania ogólne" pkt 8. Roboty uznaje się za wykonane zgodnie z dokumentacją projektową, ST i wymaganiami Inspektora nadzoru, jeżeli wszystkie pomiary i badania z zachowaniem tolerancji według pkt 6 dały wyniki pozytywne.

### 8.2. ODBIÓR ROBÓT ZANIKAJĄCYCH I ULEGAJĄCYCH ZAKRYCIU

Odbiorowi robót zanikających i ulegających zakryciu podlegają:

- przygotowanie podłoża,
- wykonanie podsypki.

Zasady ich odbioru są określone w D-M-00.00.00 "Wymagania ogólne".

## 9. PODSTAWA PŁATNOŚCI

Płatność za 1 m<sup>2</sup> (metr kwadratowy) zgodnie z obmiarem i oceną jakości zastosowanych materiałów i wykonanej nawierzchni.

Cena jednostkowa wykonania 1 m<sup>2</sup> nawierzchni kostkowej obejmuje:

- prace pomiarowe i oznakowanie robót,
- przygotowanie podłoża,
- dostarczenie kostki betonowej i innych materiałów,
- wykonanie podsypki,
- ułożenie i ubicie kostki,
- wypełnienie spoin,
- pielęgnację nawierzchni,
- przeprowadzenie pomiarów i badań wymaganych w niniejszej specyfikacji technicznej,
- odwiezienie sprzętu.

Cena wykonania 1 m<sup>2</sup> nawierzchni z betonowej kostki brukowej nie obejmuje robót towarzyszących (jak: podbudowa, obramowanie itp.), które powinny być ujęte w innych pozycjach kosztorysowych, a których zakres jest określony przez ST wymienione w pktach 5.1 i 5.2.

## 10. PRZEPISY ZWIĄZANE

### 10.1. NORMY

1. PN-EN 197-1:2002 Cement. Część 1: Skład, wymagania i kryteria zgodności dotyczące cementu powszechnego użytku
2. PN-EN 1338:2005 Betonowe kostki brukowe. Wymagania i metody badań
3. PN-EN 13242:2004 Kruszywa do niezwiązanych i związanych hydraulicznie materiałów stosowanych w obiektach budowlanych i budownictwie drogowym
4. PN-EN 1008:2004 Woda zarobowa do betonu. Specyfikacja pobierania próbek, badanie i ocena przydatności wody zarobowej do betonu, w tym wody odzyskanej z procesów produkcji betonu



**D-06.00.00.      ROBOTY WYKOŃCZENIOWE**

**KOD CPV: 45112730-1**

**D-06.01.01. UMOCNIE NIE POWIERZCHNIOWE SKARP, ROWÓW I ŚCIEKÓW**

## **D-06.01.01. UMOCNIENIE POWIERZCHNIOWE SKARP, ROWÓW I ŚCIEKÓW**

### **1. WSTĘP**

#### **1.1. PRZEDMIOT ST**

Przedmiotem niniejszej specyfikacji technicznej są wymagania dotyczące wykonania i odbioru robót związanych z przeciwoerozyjnym umocnieniem powierzchniowym poboczy, skarp i rowów w związku z przebudową ulicy Mostowej oraz 1 Maja w Świnoujściu wraz z budową ciągu pieszo-rowerowego.

#### **1.2. ZAKRES STOSOWANIA ST**

Specyfikacje Techniczne są stosowane jako dokument przetargowy i kontraktowy przy zlecaniu i realizacji Robót wymienionych w p.1.1.

#### **1.3. ZAKRES ROBÓT OBJĘTYCH ST**

Ustalenia zawarte w niniejszej specyfikacji dotyczą zasad prowadzenia robót związanych z trwałym powierzchniowym umocnieniem poboczy, skarp i rowów następującymi sposobami:

- humusowanie z obsianiem przy grubości humusu 5 cm,
- umocnienie poboczy i skarp geokratą komórkową wysokości 10cm (małe komórki) na geowłókninie filtracyjnej;
- wypełnienie geokraty humusem z obsianiem trawą.

#### **1.4. OKREŚLENIA PODSTAWOWE**

1.4.1. Rów - otwarty wykop, który zbiera i odprowadza wodę.

1.4.4. Ziemia urodzajna (humus) - ziemia roślinna zawierająca co najmniej 2% części organicznych.

1.4.5. Humusowanie - zespół czynności przygotowujących powierzchnię gruntu do obudowy roślinnej, obejmujący dogęszczenie gruntu, rowkowanie, naniesienie ziemi urodzajnej z jej grabieniem (bronowaniem) i dogęszczeniem.

1.4.7. Geosyntetyki - geotekstyli (przepuszczalne, polimerowe materiały, wytworzone techniką tkacką, dziewiarską lub włókninową, w tym geotkaniny i geowłókniny) i pokrewne wyroby jak: georuszty (płaskie struktury w postaci regularnej otwartej siatki wewnątrznie połączonych elementów), geomembrany (folie z polimerów syntetycznych), geokompozyty (materiały złożone z różnych wyrobów geotekstylnych), geokontenery (gabiony z tworzywa sztucznego), geosieci (płaskie struktury w postaci siatki z otworami znacznie większymi niż elementy składowe, z oczkami połączonymi węzłami), geomaty z siatki (siatki ze strukturą przestrzenną), geosiatki komórkowe (z taśm tworzących przestrzenną strukturę zbliżoną do plastra miodu).

1.4.8. Pozostałe określenia podstawowe są zgodne z odpowiednimi polskimi normami i z definicjami podanymi w ST D-M-00.00.00 „Wymagania ogólne” pkt 1.4.

#### **1.5. OGÓLNE WYMAGANIA DOTYCZĄCE ROBÓT**

Ogólne wymagania dotyczące robót podano w ST D-M-00.00.00 „Wymagania ogólne” pkt 1.5.

### **2. MATERIAŁY**

#### **2.1. OGÓLNE WYMAGANIA DOTYCZĄCE MATERIAŁÓW**

Ogólne wymagania dotyczące materiałów, ich pozyskiwania i składowania, podano w ST D-M-00.00.00 „Wymagania ogólne” pkt 2.

#### **2.2. RODZAJE MATERIAŁÓW**

Materiałami stosowanymi przy umacnianiu skarp, rowów i poboczy objętymi niniejszą ST są:

- ziemia urodzajna,
- nasiona traw oraz roślin motylkowatych,



- zaprawa cementowa,
- geosyntetyki i materiały do ich przytwierdzenia.

### 2.3. ZIEMIA URODZAJNA (HUMUS)

Ziemia urodzajna powinna zawierać co najmniej 2% części organicznych. Ziemia urodzajna powinna być wilgotna i pozbawiona kamieni większych od 5 cm oraz wolna od zanieczyszczeń obcych.

W przypadkach wątpliwych Inspektor nadzoru może zlecić wykonanie badań w celu stwierdzenia, że ziemia urodzajna odpowiada następującym kryteriom:

- a) optymalny skład granulometryczny:
- frakcja ilasta ( $d < 0,002$  mm) 12 - 18%,
  - frakcja pylasta (0,002 do 0,05mm) 20 - 30%,
  - frakcja piaszczysta (0,05 do 2,0 mm) 45 - 70%,
- b) zawartość fosforu ( $P_2O_5$ )  $> 20$  mg/m<sup>2</sup>,
- c) zawartość potasu ( $K_2O$ )  $> 30$  mg/m<sup>2</sup>,
- d) kwasowość pH  $\geq 5,5$ .

### 2.4. NASIONA TRAW

Wybór gatunków traw należy dostosować do rodzaju gleby i stopnia jej zawilgocenia. Zaleca się stosować mieszanki traw o drobnym, gęstym ukorzeniu, spełniające wymagania PN-R-65023:1999 i PN-B-12074:1998.

### 2.5. GEOSYNTETYKI

Do powierzchniowego umocnienia przeciwozyjnego skarp i poboczy należy stosować geosiatki komórkowe, tj. przestrzenne struktury zbliżone wyglądem do plastra miodu o wysokości siatki komórkowej 100 mm.

Poszczególne sekcje geokraty łączy się przy pomocy opasek zaciskowych z poliamidu odpornych na UV, kwasy, oleje i rozpuszczalniki.

Szpilki do kotwienia sekcji komórkowego powinny być wykonane z gałęzi, żerdzi, obrzynków lub drewna szczapowego zarówno z drzew iglastych jak i liściastych, z wyjątkiem osiki, kruszyny oraz prętów żywej wikliny. Szpilki powinny być proste w cieńszym ostrym końcu ostro zaciosane. w drugim ucięte pod kątem prostym.

Do warstwy filtracyjnej geokraty należy użyć geowłókniny polipropylenowej o gramaturze min. 125g/m<sup>2</sup> o następujących cechach:

- wodoprzepuszczalność min 100 l/m<sup>2</sup>/s
- wytrzymałość na rozciąganie - min. 5 kN/m
- wielkość porów 90-120  $\mu$ m.

Kotwy do mocowania geowłókniny powinny być wykonane w kształcie litery U z gładkiego pręta stalowego o średnicy  $\varnothing$  10 mm.

Geosyntetyk powinien posiadać aprobatę techniczną, wydaną przez uprawnioną jednostkę.

Geosyntetyk do umocnienia przeciwozyjnego skarp i poboczy powinien mieć charakterystykę zgodną z aprobatą techniczną oraz wymaganiami dokumentacji projektowej. Zaleca się, aby geosyntetyki były odporne na działanie wilgoci, promieniowanie słoneczne, starzenie się, bez rozdarć, dziur i przerw ciągłości, z odpowiednią wytrzymałością na rozciąganie i rozerwanie i odpornością na działanie mikroorganizmów występujących w ziemi.

Geosyntetyki nieopakowane należy chronić przed zamoczeniem wodą, zapyleniem i przed działaniem słońca. Przy składowaniu geosyntetyków należy przestrzegać zaleceń producentów.

## 3. SPRZĘT

### 3.1. OGÓLNE WYMAGANIA DOTYCZĄCE SPRZĘTU

Ogólne wymagania dotyczące sprzętu podano w ST D-M-00.00.00 „Wymagania ogólne” pkt 3.

### 3.2. SPRZĘT DO WYKONANIA ROBÓT

Wykonawca przystępujący do wykonania umocnienia powinien wykazać się możliwością korzystania z następującego sprzętu:

- równiarek,
- ew. walców gładkich, żebrowanych lub ryflowanych,

- ubijaków o ręcznym prowadzeniu,
- wibratorów samobieżnych,
- płyt ubijających,
- ew. sprzętu do podwieszania i podciągania,
- materiały do łączenia sekcji geokraty.

## 4. TRANSPORT

### 4.1. OGÓLNE WYMAGANIA DOTYCZĄCE TRANSPORTU

Ogólne wymagania dotyczące transportu podano w ST D-M-00.00.00 „Wymagania ogólne” pkt 4.

### 4.2. TRANSPORT MATERIAŁÓW

#### 4.2.1. TRANSPORT DARNINY

Darninę można przewozić dowolnymi środkami transportu w warunkach zabezpieczających przed obsypaniem się ziemi roślinnej i odkryciem korzonków trawy oraz przed innymi uszkodzeniami.

#### 4.2.2. TRANSPORT NASION TRAW

Nasiona traw można przewozić dowolnymi środkami transportu w warunkach zabezpieczających je przed zawilgoceniem.

#### 4.2.3. TRANSPORT GEOSYNTETYKÓW

Geosyntetyki można przewozić dowolnymi środkami transportowymi w warunkach zabezpieczających przed nadmiernym zawilgoceniem, ogrzaniem i naświetleniem, uszkodzeniami podczas przemieszczania się w środku transportowym, chemikaliami lub tłuszczami oraz przedmiotami mogącymi przebić, rozciąć lub je zanieczyścić, z uwzględnieniem zaleceń producenta.

## 5. WYKONANIE ROBÓT

### 5.1. OGÓLNE ZASADY WYKONANIA ROBÓT

Ogólne zasady wykonania robót podano w ST D-M-00.00.00 „Wymagania ogólne” pkt 5.

### 5.2. HUMUSOWANIE

Humusowanie powinno być wykonywane od górnej krawędzi skarpy do jej dolnej krawędzi. Warstwa ziemi urodzajnej powinna sięgać poza górną krawędź skarpy i poza podnóże skarpy nasypu od 15 do 25 cm.

Grubość pokrycia ziemi urodzajną wynosi 10 cm po moletowaniu i zagęszczeniu.

W celu lepszego powiązania warstwy ziemi urodzajnej z gruntem, na powierzchni skarpy należy wykonywać rowki poziome lub pod kątem 30° do 45° o głębokości od 3 do 5 cm, w odstępach co 0,5 do 1,0 m. Ułożoną warstwę ziemi urodzajnej należy zagrabić (pobronować) i lekko zagęścić przez użycie ręczne lub mechaniczne.

### 5.3. UMOCNIENIE SKARP PRZEZ OBSIANIE TRAWĄ I ROŚLINAMI MOTYLKOWATYMI

Proces umocnienia powierzchni skarp i rowów poprzez obsianie nasionami traw i roślin motylkowatych polega na:

- a) wytworzeniu na skarpie warstwy ziemi urodzajnej przez humusowanie,
- b) obsianiu warstwy ziemi urodzajnej kompozycjami nasion traw, roślin motylkowatych i bylin w ilości od 18 g/m<sup>2</sup> do 30 g/m<sup>2</sup>, dobranych odpowiednio do warunków siedliskowych (rodzaju podłoża, wystawy oraz pochylenia skarp).

W okresach posusznych należy systematycznie zraszać wodą obsiane powierzchnie.

### 5.4. UMOCNIENIE POWIERZCHNI GEOKRATĄ

#### 5.4.1. PRZYGOTOWANIE PODŁOŻA

Przed ułożeniem geokraty należy wyrównać i w razie potrzeby dobrze zagęścić powierzchnię skarpy oraz rozścielić warstwę geowłókniny współpracującej z geokratą i spełniającej rolę filtracyjno – separacyjną.

Geowłókninę, odpowiadającą wymaganiom punktu 2.5, zaleca się układać na podstawie planu, określającego wymiary pasm, kierunek postępu robót, kolejności układania pasm, szerokości

zakładów, sposób łączenia itp. Folię, w którą są zapakowane rolki geowłókniny, zaleca się zdejmować bezpośrednio przed układaniem. W celu uzyskania mniejszej szerokości rolki można ją przeciąć piłą tak, aby po przycięciu możliwe było połączenie sąsiednich pasm z zakładem. Geowłókninę należy rozkładać bez fałd lub wybrzuszeń w ten sposób aby przylegała do podłoża na całej powierzchni, ręcznie lub za pomocą układarki, umożliwiającej rozwijanie materiału ze szpuli podwieszanej np. do wysięgnika koparki.

Pasma geowłókniny zaleca się układać prostopadle do osi drogi z zakładem min. 0,3m, a jeśli pokrywana powierzchnia jest węższa niż dwie szerokości pasma, to pasma można układać wzdłuż osi drogi z zakładem min. 0,5 m. Zakłady podłużne powinny wynosić min. 0,5 m. Przy układaniu poprzecznym kolejne pasmo geowłókniny musi być położone pod pasmo ułożone wcześniej aby unikać podnoszenia się i przesuwania pasma podczas wbudowywania kruszywa.

Po ułożeniu, pasma niezwłocznie mocuje się do podłoża kotwami wykonanymi wg pktu 2.5. Kotwienie powinno być wykonane na krawędziach pasma i na zakładach w odstępach, co około 1,0 m. Rozwinąć należy tylko taką ilość geowłókniny, która zostanie przykryta tego samego dnia. Nie wolno dopuścić do poruszania się po nie zasypanej geowłókniny pojazdów kołowych lub innego sprzętu.

Wykonaną warstwę zgłasza się do odbioru jako robotę ulegającą zakryciu.

#### 5.4.2. MONTAŻ I WYPEŁNIENIE GEOKRATY

Sekcje geokraty zaleca się układać przy pomocy szablonów (ram montażowych) gwarantujących dokładne rozciągnięcie sekcji. Poszczególne sekcje należy nałożyć na w/w szablony w celu nadania im właściwych nominalnych wymiarów. Następnie szablony z rozłożoną na nim sekcją należy odwrócić o 180° tak, aby szablony znajdowały się nad sekcją, ułożyć na wcześniej przygotowanym podłożu i połączyć z wcześniej rozłożonymi sekcjami.

W celu utrzymania sekcji we właściwych pozycjach należy przed zdjęciem szablonów połączyć skrajne komórki sąsiednich sekcji pasmami zaciskowymi (co druga komórka w połączeniach pionowych i każda komórka w połączeniach poziomych), zaś co drugą komórkę zakotwić w podłożu (skarpie) przy pomocy stalowych szpilek typu „U” o średnicy  $\varnothing$  8÷10 mm i długości min. 600 mm.

Wzdłuż górnej krawędzi dwa skrajne rzędy geokraty, wywinięte na pobocze, winny być zakotwione w podłożu w każdej komórce szpilekami typu „U”.

Na całej powierzchni sekcji geokrata winna być zakotwiona szpilekami typu „J” w rozstawie co trzecia komórka naprzemianlegle w rzędach.

Wzdłuż skrajnych krawędzi konstrukcji należy zakotwić wszystkie komórki, po czym usuwa się ramy montażowe i wypełnia się sekcje materiałem wypełniającym.

Na rozłożone sekcje geokraty należy wysypać i przed zagęszczeniem równomiernie rozłożyć mieszankę ziemi roślinnej z piaskiem lub pospółką w stosunku 1: 1 warstwą o grubości przewyższającej o 5 cm wysokość sekcji geokraty poczynając od podstawy skarpy. Po wstępnym zagęszczeniu materiału wypełniającego komórki geokraty należy nadsypać ziemię roślinną warstwą o grubości ok. 3 ÷ 4 cm i całość ponownie zagęścić do uzyskania wskaźnika zagęszczenia  $I_s \geq 0,95$ . Do zagęszczania materiału wypełniającego zaleca się stosować zagęszczarki płytowe wibracyjne.

Na rozłożonych sekcjach geokraty należy posiać trawę, uwałować i przez kilkanaście dni zraszać.

## 6. KONTROLA JAKOŚCI ROBÓT

### 6.1. OGÓLNE ZASADY KONTROLI JAKOŚCI ROBÓT

Ogólne zasady kontroli jakości robót podano w ST D-M-00.00.00 „Wymagania ogólne” pkt 6.

### 6.2. KONTROLA JAKOŚCI HUMUSOWANIA I OBSIANIA

Kontrola polega na ocenie wizualnej jakości wykonanych robót i ich zgodności z SST, oraz na sprawdzeniu daty ważności świadectwa wartości siewnej wysianej mieszanki nasion traw.

Po wzejściu roślin, łączna powierzchnia nie porośniętych miejsc nie powinna być większa niż 2% powierzchni obsianej skarpy, a maksymalny wymiar pojedynczych nie zatrawionych miejsc nie powinien przekraczać 0,2 m<sup>2</sup>. Na zarośniętej powierzchni nie mogą występować wyżłobienia erozyjne ani lokalne zsuwy.

### 6.3. KONTROLA JAKOŚCI UMOCNIENIA POWIERZCHNI GEOSYNTETYKAMI

Przed wykonaniem robót Wykonawca powinien przedstawić Inspektorowi nadzoru dokumenty dopuszczające wyroby budowlane (geokratę) do obrotu i powszechnego stosowania (dotyczy aprobaty technicznej, certyfikatu, deklaracji zgodności).

Sekcje geokraty należy sprawdzić w zakresie widocznych wad technologicznych i uszkodzeń mechanicznych, decydując o ich ewentualnym zastosowaniu po usunięciu wad.

W czasie wykonywania robót należy sprawdzać:

- wyrównanie podłoża i usunięcie z niego przedmiotów mogących uszkadzać geosyntetyki,
- poprawność rozkładania sekcji geokraty oraz ich układania i łączenia, zgodnie z ew. projektem (rysunkiem) układania,
- naniesienie humusu i obsianie trawą,
- równomierność zadarnienia i równość powierzchni umocnionej.

Jakość wykonanego umocnienia powinna odpowiadać wymaganiom punktów 2.5 i 5.4 specyfikacji, instrukcji producenta i aprobaty technicznej.

## 7. OBMIAR ROBÓT

### 7.1. OGÓLNE ZASADY OBMIARU ROBÓT

Ogólne zasady obmiaru robót podano w ST D-M-00.00.00 „Wymagania ogólne” pkt 7.

### 7.2. JEDNOSTKA OBMIAROWA

Jednostką obmiarową jest m<sup>2</sup> (metr kwadratowy) powierzchni poboczy i skarp przez humusowanie, obsianie oraz umocnienie geokratą.

## 8. ODBIÓR ROBÓT

Ogólne zasady odbioru robót podano w ST D-M-00.00.00 „Wymagania ogólne” pkt 8.

Roboty uznaje się za wykonane zgodnie z dokumentacją projektową, SST i wymaganiami Inspektora nadzoru, jeżeli wszystkie pomiary i badania z zachowaniem tolerancji wg pktu 6 dały wyniki pozytywne.

## 9. PODSTAWA PŁATNOŚCI

### 9.1. OGÓLNE USTALENIA DOTYCZĄCE PODSTAWY PŁATNOŚCI

Ogólne ustalenia dotyczące podstawy płatności podano w ST D-M-00.00.00 „Wymagania ogólne” pkt 9.

### 9.2. CENA JEDNOSTKI OBMIAROWEJ

Cena wykonania 1m<sup>2</sup> umocnienia skarp i poboczy przez humusowanie o obsianie obejmuje:

- roboty pomiarowe i przygotowawcze,
- dostarczenie i wbudowanie materiałów,
- ew. pielęgnacja spoin,
- uporządkowanie terenu,
- przeprowadzenie badań i pomiarów wymaganych w specyfikacji technicznej.

Cena wykonania 1m<sup>2</sup> umocnieniem skarp i poboczy geokratą obejmuje:

- roboty przygotowawcze,
- pozyskanie nasion traw,
- dostarczenie materiałów (geowłóknina, sekcje geokraty, humus, żwir, nasiona traw, szpilki i kotwy),
- rozłożenie geowłókniny z kotwieniem,
- rozłożenie sekcji geokraty z ich połączeniem i kotwieniem,
- przygotowanie mieszanki humusu i żwiru oraz jej rozłożenie w geokracie,
- obsianie umocnień mieszanką traw,
- konserwację i pielęgnację umocnień,
- uporządkowanie terenu.

## 10. PRZEPISY ZWIĄZANE

### 10.1. NORMY

1. PN-B-11104:1960 Materiały kamienne. Brukowiec
2. PN-B-11111:1996 Kruszywa mineralne. Kruszywo naturalne do nawierzchni drogowych. Żwir i mieszanka

- 
- |                    |   |
|--------------------|---|
| 3. PN-B-11113:1996 | Kruszywa mineralne. Kruszywa naturalne do nawierzchni drogowych. Piasek |
| 4. PN-B-14501:1990 | Zaprawy budowlane zwykłe  |
| 5. PN-B-19701:1997 | Cement. Cement powszechnego użytku. Skład, wymagania i ocena zgodności  |
| 6. PN-R-65023:1999 | Materiał siewny. Nasiona roślin rolniczych                              |
| 7. PN-S-02205:1998 | Drogi samochodowe. Roboty ziemne. Wymagania i badania                   |
| 8. BN-88/6731-08   | Cement. Transport i przechowywanie                                      |

#### **10.2. INNE MATERIAŁY**

9. Katalog powtarzalnych elementów drogowych (KPED), Transprojekt-Warszawa, 1979.



**D-07.00.00. URZĄDZENIA BEZPIECZEŃSTWA RUCHU**

**KOD CPV: 45233221-4**

**D-07.01.01. OZNAKOWANIE POZIOME**

**D-07.02.01. OZNAKOWANIE PIONOWE**

**D-07.06.01. OGRODZENIA DRÓG**

**D-07.06.02. URZĄDZENIA ZABEZPIECZAJĄCE RUCH PIESZYCH**

## D-07.01.01. OZNAKOWANIE POZIOME

### 1. WSTĘP

#### 1.1. PRZEDMIOT ST

Przedmiotem niniejszej Specyfikacji Technicznej (ST) są wymagania dotyczące wykonania i odbioru oznakowania poziomego drogi wykonanego masą chemoutwardzalną w związku z przebudową ulicy Mostowej oraz 1 Maja w Świnoujściu wraz z budową ciągu pieszo-rowerowego.

#### 1.2. ZAKRES STOSOWANIA ST

Specyfikacja Techniczna jest stosowana jako dokument przetargowy i kontraktowy przy zlecaniu i realizacji robót wymienionych w p.1.1.

#### 1.3. ZAKRES ROBÓT OBJĘTYCH ST

Roboty omówione w niniejszej specyfikacji dotyczą malowania nawierzchni materiałami grubowarstwowymi.

Ustalenia zawarte w niniejszej specyfikacji dotyczą prowadzenia robót przy wykonaniu oznakowania poziomego i obejmują:

- malowanie linii ciągłych,
- malowanie linii przerywanych,
- malowanie linii na skrzyżowaniach i przejściach,
- malowanie strzałek i innych symboli,
- instalację punktowych elementów odblaskowych.

oraz malowanie miejsc parkingowych dla osób niepełnosprawnych za pomocą oznakowania cienkowarstwowego w kolorze niebieskim.

#### 1.4. OKREŚLENIA PODSTAWOWE

**1.4.1.** Oznakowanie poziome - znaki drogowe poziome, umieszczone na nawierzchni w postaci linii ciągłych lub przerywanych, pojedynczych lub podwójnych, strzałek, napisów, symboli oraz innych linii związanych z oznaczeniem określonych miejsc na tej nawierzchni. W zależności od rodzaju i sposobu zastosowania znaki poziome mogą mieć znaczenie prowadzące, segregujące, informujące, ostrzegawcze, zakazujące lub nakazujące.

**1.4.2.** Znaki podłużne - linie równoległe do osi jezdni lub odchyłone od niej pod niewielkim kątem, występujące jako linie: – pojedyncze: przerywane lub ciągłe, segregacyjne lub krawędziowe, – podwójne: ciągłe z przerywanymi, ciągłe lub przerywane.

**1.4.3.** Strzałki - znaki poziome na nawierzchni, występujące jako strzałki kierunkowe służące do wskazania dozwolonego kierunku zjazdu z pasa oraz strzałki naprowadzające, które uprzedzają o konieczności opuszczenia pasa, na którym się znajdują.

**1.4.4.** Znaki poprzeczne - znaki służące do oznaczenia miejsc przeznaczonych do ruchu pieszych i rowerzystów w poprzek drogi, miejsc wymagających zatrzymania pojazdów oraz miejsc lokalizacji progów zwalniających.

**1.4.5.** Znaki uzupełniające - znaki o różnych kształtach, wymiarach i przeznaczeniu, występujące w postaci symboli, napisów, linii przystankowych, stanowisk i pasów postojowych, powierzchni wyłączonych z ruchu oraz symboli znaków pionowych w oznakowaniu poziomym.

**1.4.6.** Materiały do poziomego znakowania dróg - materiały zawierające rozpuszczalniki, wolne od rozpuszczalników lub punktowe elementy odblaskowe, które mogą zostać naniesione albo wbudowane przez malowanie, natryskiwanie, odlewanie, wytłaczanie, rolowanie, klejenie itp. na nawierzchnie drogowe, stosowane w temperaturze otoczenia lub w temperaturze podwyższonej. Materiały te powinny posiadać właściwości odblaskowe.

**1.4.8.** Materiały do znakowania grubowarstwowego - dwuskładnikowe materiały chemoutwardzalne nakładane technologią natrysku za pomocą malowarki samojezdnej lub pistoletu ręcznego warstwą grubości 0,9 – 3 mm.

**1.4.9.** Materiały prefabrykowane - materiały, które łączy się z powierzchnią drogi przez klejenie, wtapianie, wbudowanie lub w inny sposób. Zalicza się do nich masy termoplastyczne w arkuszach do wtapiania oraz taśmy do oznakowań tymczasowych (żółte) i trwałych (białe).



**1.4.10.** Punktowe elementy odblaskowe - urządzenia prowadzenia poziomego, o różnym kształcie, wielkości i wysokości oraz rodzaju i liczbie zastosowanych odbłyśników, które odbijają padające z boku oświetlenie w celu ostrzegania, prowadzenia i informowania użytkowników drogi. Punktowy element odblaskowy może składać się z jednej lub kilku integralnie związanych ze sobą części, może być przyklejony, zakotwiczony lub wbudowany w nawierzchnię drogi. Część odblaskowa może być jedno lub dwukierunkowa, może się zginać lub nie. Element ten może być typu stałego (P) lub tymczasowego (T).

**1.4.11.** Kulki szklane – materiał w postaci przezroczystych, kulistych cząstek szklanych do posypywania lub narzucania pod ciśnieniem na oznakowanie wykonane materiałami w stanie ciekłym, w celu uzyskania widzialności oznakowania w nocy przez odbicie powrotne padającej wiązki światła pojazdu w kierunku kierowcy. Kulki szklane są także składnikami materiałów grubowarstwowych.

**1.4.12.** Kruszywo przeciwpoślizgowe – twarde ziarna pochodzenia naturalnego lub sztucznego stosowane do zapewnienia własności przeciwpoślizgowych poziomym oznakowaniom dróg, stosowane samo lub w mieszaninie z kulkami szklanymi.

**1.4.13.** Oznakowanie nowe – oznakowanie, w którym zakończył się czas schnięcia i nie upłynęło 30 dni od wykonania oznakowania. Pomiar właściwości oznakowania należy wykonywać od 14 do 30 dnia po wykonaniu oznakowania.

**1.4.14.** Tymczasowe oznakowanie drogowe - oznakowanie z materiału o barwie żółtej, którego czas użytkowania wynosi do 3 miesięcy lub do czasu zakończenia robót.

**1.4.15.** Powyższe i pozostałe określenia są zgodne z odpowiednimi polskimi normami i z definicjami podanymi w ST D-M-00.00.00 „Wymagania ogólne” pkt 1.4.

## **1.5. OGÓLNE WYMAGANIA DOTYCZĄCE ROBÓT**

Ogólne wymagania dotyczące robót podano w ST D-M-00.00.00 „Wymagania ogólne” pkt 1.5.

## **2. MATERIAŁY**

### **2.1. OGÓLNE WYMAGANIA DOTYCZĄCE MATERIAŁÓW**

Ogólne wymagania dotyczące materiałów, ich pozyskiwania i składowania podano w ST D-M-00.00.00 „Wymagania ogólne” pkt 2.

### **2.2. DOKUMENT DOPUSZCZAJĄCY DO STOSOWANIA MATERIAŁÓW**

Materiały stosowane przez Wykonawcę do poziomego oznakowania dróg powinny spełniać warunki postawione w rozporządzeniu Ministra Infrastruktury [12].

Producenci powinni oznakować wyroby znakiem budowlanym B, zgodnie z rozporządzeniem Ministra Infrastruktury [13], co oznacza wystawienie deklaracji zgodności z aprobatą techniczną (np. dla farb oraz mas chemoutwardzalnych i termoplastycznych) lub znakiem CE, zgodnie z rozporządzeniem Ministra Infrastruktury [17], co oznacza wystawienie deklaracji zgodności z normą zharmonizowaną (np. dla kulek szklanych [3] i [4] i punktowych elementów odblaskowych [7] i [8]).

Aprobata techniczna wystawiona przed czasem wejścia w życie rozporządzenia [20] nie mogą być zmieniane lecz zachowują ważność przez okres, na jaki zostały wydane. W tym przypadku do oznakowania wyrobu znakiem budowlanym B wystarcza deklaracja zgodności z aprobatą techniczną.

### **2.3. BADANIE MATERIAŁÓW, KTÓRYCH JAKOŚĆ BUDZI WĄTPLIWOŚĆ**

Wykonawca powinien przeprowadzić dodatkowe badania tych materiałów, które budzą wątpliwości jego lub Inspektora nadzoru, co do jakości, w celu stwierdzenia czy odpowiadają one wymaganiom określonym w aprobacie technicznej. Badania te Wykonawca zleci IBDiM lub akredytowanemu laboratorium drogowemu. Badania powinny być wykonane zgodnie z PN-EN 1871:2003 lub Warunkami Technicznymi POD-97 lub POD-2006 po ich wydaniu.

### **2.4. OZNAKOWANIE OPAKOWAŃ**

Wykonawca powinien żądać od producenta, aby oznakowanie opakowań materiałów do poziomego znakowania dróg było wykonane zgodnie z PN-O-79252, a ponadto aby na każdym opakowaniu był umieszczony trwały napis zawierający:

- nazwę i adres producenta,
- datę produkcji i termin przydatności do użycia,

- masę netto,
- numer partii i datę produkcji,
- informację, że wyrób posiada aprobatę techniczną IBDiM i jej numer,
- nazwę jednostki certyfikującej i numer certyfikatu, jeśli dotyczy,
- znak budowlany „B” wg rozporządzenia Ministra Infrastruktury i/lub znak „CE” wg rozporządzenia Ministra Infrastruktury,
- informację o szkodliwości i klasie zagrożenia pożarowego,
- ewentualne wskazówki dla użytkowników.

W przypadku farb rozpuszczalnikowych i wyrobów chemoutwardzalnych oznakowanie opakowania powinno być zgodne z rozporządzeniem Ministra Zdrowia.

## 2.5. PRZEPISY OKREŚLAJĄCE WYMAGANIA DLA MATERIAŁÓW

Podstawowe wymagania dotyczące materiałów podano w punkcie 2.6, a szczegółowe wymagania określone są w Warunkach technicznych POD-97 lub POD-2006 po ich wydaniu.

## 2.6. WYMAGANIA WOBEC MATERIAŁÓW DO POZIOMEGO OZNAKOWANIA DRÓG

### 2.6.1. MATERIAŁY DO OZNAKOWAŃ

Materiałami do wykonywania oznakowania grubowarstwowego powinny być materiały umożliwiające nakładanie ich warstwą grubości od 0,9 mm do 5 mm takie, jak masy chemoutwardzalne stosowane na zimno.

Masy chemoutwardzalne powinny być substancjami jedno-, dwu- lub trójskładnikowymi, mieszanymi ze sobą w proporcjach ustalonych przez producenta i nakładanymi na powierzchnię z użyciem odpowiedniego sprzętu. Masy te powinny tworzyć powłokę, której spójność zapewnia jedynie reakcja chemiczna.

Właściwości fizyczne materiałów do oznakowania grubowarstwowego i wykonanych z nich elementów prefabrykowanych określają aprobaty techniczne.

### 2.6.2. KULKI SZKLANE

Materiały w postaci kulek szklanych refleksyjnych do posypywania lub narzucania pod ciśnieniem na materiały do oznakowania powinny zapewniać widzialność w nocy poprzez odbicie powrotne w kierunku pojazdu wiązki światła wysyłanej przez reflektory pojazdu.

Kulki szklane powinny charakteryzować się współczynnikiem załamania powyżej 1,50, wykazywać odporność na wodę, kwas solny, chlorek wapniowy i siarczek sodowy oraz zawierać nie więcej niż 20% kulek z defektami w przypadku kulek o maksymalnej średnicy poniżej 1 mm oraz 30 % w przypadku kulek o maksymalnej średnicy równej i większej niż 1 mm. Krzywa uziarnienia powinna mieścić się w krzywych granicznych podanych w wymaganiach aprobaty technicznej wyrobu lub w certyfikacie CE.

Kulki szklane hydrofobizowane powinny ponadto wykazywać stopień hydrofobizacji co najmniej 80%.

Wymagania i metody badań kulek szklanych podano w PN-EN 1423:2000[3, 3a].

Właściwości kulek szklanych określają odpowiednie aprobaty techniczne, lub certyfikaty „CE”.

### 2.6.3. MATERIAŁ USZORSTNIAJĄCY OZNAKOWANIE

Materiał uszorstniający oznakowanie powinien składać się z naturalnego lub sztucznego twardego kruszywa (np. krystobalitu), stosowanego w celu zapewnienia oznakowaniu odpowiedniej szorstkości (właściwości antypoślizgowych). Materiał uszorstniający nie może zawierać więcej niż 1% cząstek mniejszych niż 90 µm.

Materiał uszorstniający (kruszywo przeciypoślizgowe) oraz mieszanina kulek szklanych z materiałem uszorstniającym powinny odpowiadać wymaganiom określonym w aprobacie technicznej.

### 2.6.4. PUNKTOWE ELEMENTY ODBLASKOWE

Punktowym elementem odblaskowym powinna być naklejana, kotwiczona lub wbudowana w powierzchnię płytka z materiału wytrzymałego przejazdu pojazdów samochodowych, zawierająca element odblaskowy umieszczony w ten sposób, aby zapewniał widzialność w nocy, a także w czasie opadów deszczu wg PN-EN 1463-1:2000.

Odblýsnyk, będący częścią punktowego elementu odblaskowego może być:

- szklany lub plastikowy w całości lub z dodatkową warstwą odbijającą znajdującą się na powierzchni nie wystawionej na zewnątrz i nie narażoną na przejeżdżanie pojazdów,

- plastikowy z warstwą zabezpieczającą przed ścieraniem, który może mieć warstwę odbijającą tylko w miejscu nie wystawionym na ruch i w którym powierzchnie wystawione na ruch są zabezpieczone warstwami odpornymi na ścieranie.

Profil punktowego elementu odblaskowego nie powinien mieć żadnych ostrych krawędzi od strony najeżdżanej przez pojazdy. Jeśli punktowy element odblaskowy jest wykonany z dwu lub więcej części, każda z nich powinna być usuwalna tylko za pomocą narzędzi polecanych przez producenta. Wysokość punktowego elementu nie może być większa od 25 mm. Barwa, w przypadku oznakowania trwałego, powinna być biała lub czerwona, a dla oznakowania czasowego – żółta zgodnie z załącznikiem nr 2 do rozporządzenia Ministra Infrastruktury.

Spośród punktowych elementów odblaskowych (PEO) stosowanych do oznakowań poziomych wyróżniają się PEO ze szklanym korpusem pełnym (odbłyśnik wielokierunkowy) lub zawierającym świecące diody LED i ewentualnie ogniwo słoneczne z baterią, tzw. aktywne PEO. Nie mieszczą się one w klasyfikacji PN-EN 1463-1:2001, choć spełniają tę samą funkcję co typowe punktowe elementy odblaskowe, tj. kierkują pojazdy w nocy w czasie suchej i mokrej pogody.

PEO szklane z pełnym korpusem mogą być stosowane do oznakowania rond kompaktowych ze względu na ich geometrię 360°.

Właściwości i wymagania dotyczące punktowych elementów odblaskowych określone są w normie zharmonizowanej i odpowiednich aprobatkach technicznych.

#### 2.6.5. WYMAGANIA WOBEC MATERIAŁÓW ZE WZGLĘDU NA OCHRONĘ WARUNKÓW PRACY I ŚRODOWISKA

Materiały stosowane do znakowania nawierzchni nie powinny zawierać substancji zagrażających zdrowiu ludzi i powodujących skażenie środowiska.

#### 2.7. PRZECHOWYWANIE I SKŁADOWANIE MATERIAŁÓW

Materiały do oznakowania grubowarstwowego nawierzchni powinny zachować stałość swoich właściwości chemicznych i fizykochemicznych przez okres co najmniej 6 miesięcy składowania w warunkach określonych przez producenta.

Materiały do poziomego oznakowania dróg należy przechowywać w magazynach odpowiadających zaleceniom producenta, zwłaszcza zabezpieczających je od napromieniowania słonecznego, opadów i w temperaturze, dla:

- a) farb wodorocieńczalnych od 5°C do 40°C,
- b) farb rozpuszczalnikowych od -5°C do 25°C,
- c) pozostałych materiałów - poniżej 40°C.

### 3. SPRZĘT

#### 3.1. OGÓLNE WYMAGANIA DOTYCZĄCE SPRZĘTU

Ogólne wymagania dotyczące sprzętu podano w ST D-M-00.00.00 „Wymagania ogólne” pkt 3.

#### 3.2. SPRZĘT DO WYKONANIA OZNAKOWANIA POZIOMEGO

Wykonawca przystępujący do wykonania oznakowania poziomego, w zależności od zakresu robót, powinien wykazać się możliwością korzystania z następującego sprzętu, zaakceptowanego przez Inspektora nadzoru:

- szczotek mechanicznych (zaleca się stosowanie szczotek wyposażonych w urządzenia odpylające) oraz szczotek ręcznych,
- frezarek,
- sprężarek,
- śrutownic,
- malowarek z pistoletem ręcznym,
- układarek mas chemoutwardzalnych,
- sprzętu do badań, określonego w ST.

Wykonawca powinien zapewnić odpowiednią jakość, ilość i wydajność malowarek lub układarek proporcjonalną do wielkości i czasu wykonania całego zakresu robót.

## **4. TRANSPORT**

### **4.1. OGÓLNE WYMAGANIA DOTYCZĄCE TRANSPORTU**

Ogólne wymagania dotyczące transportu podano w ST D-M-00.00.00 „Wymagania ogólne” pkt 4.

### **4.2. PRZEWÓZ MATERIAŁÓW DO POZIOMEGO ZNAKOWANIA DRÓG**

Materiały do poziomego znakowania dróg należy przewozić w opakowaniach zapewniających szczelność, bezpieczny transport i zachowanie wymaganych właściwości materiałów. Pojemniki powinny być oznakowane zgodnie z normą PN-O-79252. W przypadku materiałów niebezpiecznych opakowania powinny być oznakowane zgodnie z rozporządzeniem Ministra Zdrowia.

Masy chemoutwardzalne należy transportować zgodnie z postanowieniami umowy międzynarodowej dla transportu drogowego materiałów palnych, klasy 3, oraz szczegółowymi zaleceniami zawartymi w karcie charakterystyki wyrobu sporządzonej przez producenta. Wyroby, wyżej wymienione, nie posiadające karty charakterystyki nie powinny być dopuszczone do transportu.

Pozostałe materiały do znakowania poziomego należy przewozić krytymi środkami transportowymi, chroniąc opakowania przed uszkodzeniem mechanicznym, zgodnie z PN-C-81400 oraz zgodnie z prawem przewozowym.

## **5. WYKONANIE ROBÓT**

### **5.1. OGÓLNE ZASADY WYKONANIA ROBÓT**

Ogólne zasady wykonania robót podano w ST D-M-00.00.00 „Wymagania ogólne” pkt 5. Nowe nawierzchnie dróg przed otwarciem do ruchu muszą być oznakowane zgodnie z dokumentacją projektową.

### **5.2. WARUNKI ATMOSFERYCZNE**

W czasie wykonywania oznakowania temperatura nawierzchni i powietrza powinna wynosić co najmniej 5°C, a wilgotność względna powietrza powinna być zgodna z zaleceniami producenta lub wynosić co najwyżej 85%.

### **5.3. JEDNORODNOŚĆ NAWIERZCHNI ZNAKOWANEJ**

Nie dotyczy.

### **5.4. PRZYGOTOWANIE PODŁOŻA DO WYKONANIA ZNAKOWANIA**

Przed wykonaniem znakowania poziomego należy oczyścić powierzchnię nawierzchni malowanej z pyłu, kurzu, piasku, smarów, olejów i innych zanieczyszczeń, przy użyciu sprzętu wymienionego w SST i zaakceptowanego przez Inspektora nadzoru.

Powierzchnia nawierzchni przygotowana do wykonania oznakowania poziomego musi być czysta i sucha.

### **5.5. PRZEDZNAKOWANIE**

W celu dokładnego wykonania poziomego oznakowania drogi, można wykonać przedznakowanie, stosując się do ustaleń zawartych w dokumentacji projektowej, w załączniku nr 2 do rozporządzenia Ministra Infrastruktury, SST i wskazaniach Inspektora nadzoru.

Do wykonania przedznakowania można stosować nietrwałą farbę, np. farbę silnie rozcieńczoną rozpuszczalnikiem. Zaleca się wykonywanie przedznakowania w postaci cienkich linii lub kropek. Początek i koniec znakowania należy zaznaczyć małą kreską poprzeczną.

### **5.6. WYKONANIE OZNAKOWANIA DROGI**

#### **5.6.1. DOSTARCZENIE MATERIAŁÓW I SPEŁNIENIE ZALECEŃ PRODUCENTA MATERIAŁÓW**

Materiały do znakowania drogi, spełniające wymagania podane w punkcie 2, powinny być dostarczone w oryginalnych opakowaniach handlowych i stosowane zgodnie z zaleceniami SST, producenta oraz wymaganiami znajdującymi się w aprobacie technicznej.

### 5.6.2. WYKONANIE OZNAKOWANIA DROGI MATERIAŁAMI GRUBOWARSTWOWYMI

Wykonanie oznakowania powinno być zgodne z zaleceniami producenta materiałów, a w przypadku ich braku lub niepełnych danych - zgodne z poniższymi wskazaniami.

Materiał znakujący należy nakładać równomierną warstwę o grubości (lub w ilości) ustalonej w SST, zachowując wymiary i ostrość krawędzi. Grubość nanoszonej warstwy zaleca się kontrolować przy pomocy grzebienia pomiarowego na płycie metalowej, podkładanej na drodze malowarki. Ilość materiału zużyta w czasie prac, określona przez średnie zużycie na metr kwadratowy, nie może się różnić od ilości ustalonej, więcej niż o 20%.

W przypadku mas chemoutwardzalnych wszystkie większe prace (linie krawędziowe, segregacyjne na długich odcinkach dróg) powinny być wykonywane przy użyciu urządzeń samojezdnych z automatycznym podziałem linii i posypywaniem kulkami szklanymi z ew. materiałem uszorstniającym. W przypadku mniejszych prac, wielkość, wydajność i jakość sprzętu należy dostosować do ich zakresu i rozmiaru. Decyzję dotyczącą rodzaju sprzętu i sposobu wykonania znakowania podejmuje Inspektor nadzoru na wniosek Wykonawcy.

### 5.6.3. WYKONANIE OZNAKOWANIA DROGI PUNKTOWYMI ELEMENTAMI ODBLASKOWYMI

Wykonanie oznakowania powinno być zgodne z zaleceniami producenta materiałów, a w przypadku ich braku lub niepełnych danych - zgodne z poniższymi wskazaniami.

Przy wykonywaniu oznakowania punktowymi elementami odblaskowymi należy zwracać szczególną uwagę na staranne mocowanie elementów do podłoża, od czego zależy trwałość wykonanego oznakowania.

Nie wolno zmieniać ustalonego przez producenta rodzaju kleju z uwagi na możliwość uzyskania różnej jego przyczepności do nawierzchni i do materiałów, z których wykonano punktowe elementy odblaskowe.

W przypadku znakowania nawierzchni betonowych należy zastosować podkład (primer) poprawiający przyczepność przyklejanych punktowych elementów odblaskowych do nawierzchni.

## 6. KONTROLA JAKOŚCI ROBÓT

### 6.1. OGÓLNE ZASADY KONTROLI JAKOŚCI ROBÓT

Ogólne zasady kontroli jakości robót podano w ST D-M-00.00.00 „Wymagania ogólne” pkt 6.

### 6.2. BADANIE PRZYGOTOWANIA PODŁOŻA I PRZEDZNAKOWANIA

Powierzchnia jezdni przed wykonaniem znakowania poziomego musi być całkowicie czysta i sucha.

Przedznakowanie powinno być wykonane zgodnie z wymaganiami punktu 5.5.

### 6.3. BADANIA WYKONANIA OZNAKOWANIA POZIOMEGO

#### 6.3.1. WYMAGANIA WOBEC OZNAKOWANIA POZIOMEGO

##### 6.3.1.1. ZASADY

Wymagania sprecyzowano przede wszystkim w celu określenia właściwości oznakowania dróg w czasie ich użytkowania. Wymagania określa się kilkoma parametrami reprezentującymi różne aspekty właściwości oznakowania dróg według PN-EN 1436:2000 i PN-EN 1436:2000/A1:2005.

Badania wstępne, dla których określono pierwsze wymaganie, są wykonywane w celu kontroli przed odbiorem. Powinny być wykonane w terminie od 14 do 30 dnia po wykonaniu. Kolejne badania kontrolne należy wykonywać po okresie, od 3 do 6 miesięcy po wykonaniu i przed upływem 1 roku, oraz po 2, 3 i 4 latach dla materiałów o trwałości dłuższej niż 1 rok.

##### 6.3.1.2. WIDZIALNOŚĆ W DZIEŃ

Widzialność oznakowania w dzień jest określona współczynnikiem luminancji  $\beta$  i barwą oznakowania wyrażoną współrzędnymi chromatycznymi.

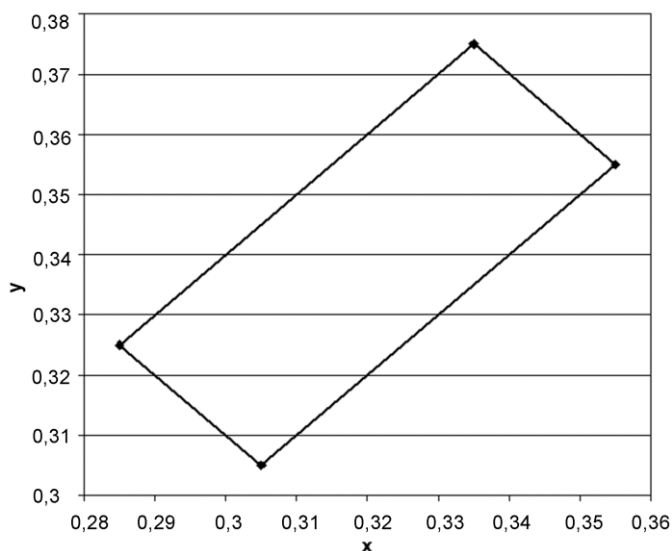
Wartość współczynnika  $\beta$  powinna wynosić dla oznakowania nowego w terminie od 14 do 30 dnia po wykonaniu, barwy białej, na nawierzchni asfaltowej, co najmniej 0,40, klasa B3.

Wartość współczynnika  $\beta$  powinna wynosić po 30 dniu od wykonania dla całego okresu użytkowania oznakowania, barwy białej, na nawierzchni asfaltowej, co najmniej 0,30, klasa B2.

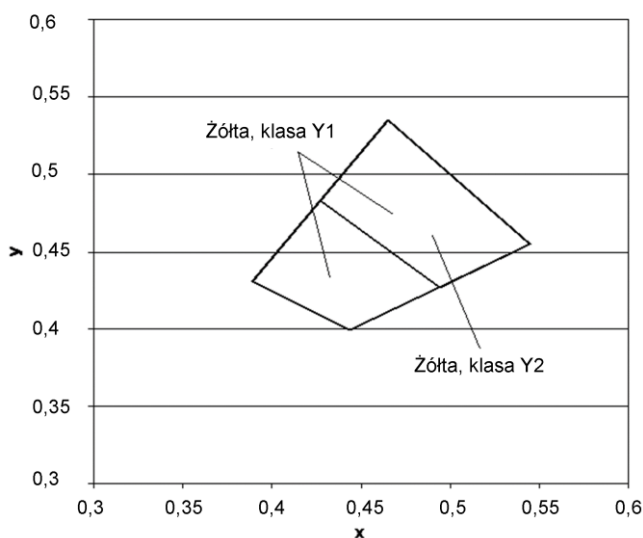
Barwa oznakowania powinna być określona wg PN-EN 1436:2000 przez współrzędne chromatyczności  $x$  i  $y$ , które dla suchego oznakowania powinny leżeć w obszarze zdefiniowanym przez cztery punkty narożne podane w tablicy 1 i na wykresach (rys. 1, 2 i 3).

Tablica 1. Punkty narożne obszarów chromatyczności oznakowań dróg

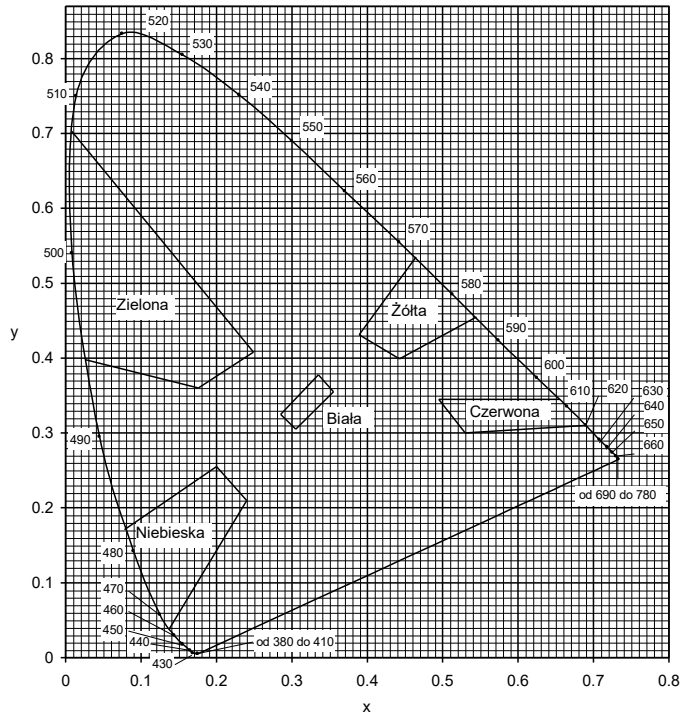
Punkt narożny nr		1	2	3	4
Oznakowanie białe	x	0,355	0,305	0,285	0,335
	y	0,355	0,305	0,325	0,375
Oznakowanie żółte klasa Y1	x	0,443	0,545	0,465	0,389
	y	0,399	0,455	0,535	0,431
Oznakowanie żółte klasa Y2	x	0,494	0,545	0,465	0,427
	y	0,427	0,455	0,535	0,483
Oznakowanie czerwone	x	0,690	0,530	0,495	0,655
	y	0,310	0,300	0,335	0,345
Oznakowanie niebieskie	x	0,078	0,200	0,240	0,137
	y	0,171	0,255	0,210	0,038



Rys. 1. Współrzędne chromatyczności x,y dla barwy białej oznakowania



Rys.2. Współrzędne chromatyczności x,y dla barwy żółtej oznakowania



Rys. 3. Granice barw białej, żółtej, czerwonej, niebieskiej i zielonej oznakowania

Pomiar współczynnika luminancji  $\beta$  może być zastąpiony pomiarem współczynnika luminancji w świetle rozproszonym  $Q_d$ , wg PN-EN 1436:2000 lub wg POD-97 i POD-2006 (po wydaniu).

Do określenia odbicia światła dziennego lub odbicia oświetlenia drogi od oznakowania stosuje się współczynnik luminancji w świetle rozproszonym  $Q_d$ .

Wartość współczynnika  $Q_d$  dla oznakowania nowego w ciągu 14 - 30 dni po wykonaniu powinna wynosić dla oznakowania świeżego, barwy białej, co najmniej  $130 \text{ mcd m}^{-2} \text{ lx}^{-1}$ , klasa Q3.

Wartość współczynnika  $Q_d$  powinna wynosić dla oznakowania eksploatowanego po 30 dni od wykonania, w ciągu całego okresu użytkowania, barwy białej, co najmniej  $100 \text{ mcd m}^{-2} \text{ lx}^{-1}$ , klasa Q2.

#### 6.3.1.3. WIDZIALNOŚĆ W NOCY

Za miarę widzialności w nocy przyjęto powierzchniowy współczynnik odbłasku  $R_L$ , określany według PN-EN 1436:2000 z uwzględnieniem podziału na klasy PN-EN 1436:2000/A1:2005.

Wartość współczynnika  $R_L$  powinna wynosić dla oznakowania nowego (w stanie suchym) w ciągu 14 - 30 dni po wykonaniu, barwy białej, co najmniej  $200 \text{ mcd m}^{-2} \text{ lx}^{-1}$ , klasa R4.

Wartość współczynnika  $R_L$  powinna wynosić dla oznakowania eksploatowanego w ciągu od 2 do 6 miesięcy po wykonaniu, barwy białej, co najmniej  $150 \text{ mcd m}^{-2} \text{ lx}^{-1}$ , klasa R3.

Wartość współczynnika  $R_L$  powinna wynosić dla oznakowania eksploatowanego od 7 miesiąca po wykonaniu, barwy białej, co najmniej  $100 \text{ mcd m}^{-2} \text{ lx}^{-1}$ , klasa R2.

#### 6.3.1.4. SZORSTKOŚĆ OZNAKOWANIA

Miarą szorstkości oznakowania jest wartość wskaźnika szorstkości SRT (Skid Resistance Tester) mierzona wahadłem angielskim, wg PN-EN 1436:2000 lub POD-97 i POD-2006 (po wydaniu). Wartość SRT symuluje warunki, w których pojazd wyposażony w typowe opony hamuje z blokadą kół przy prędkości 50 km/h na mokrej nawierzchni.

Wymaga się, aby wartość wskaźnika szorstkości SRT wynosiła na oznakowaniu:

- w ciągu całego okresu użytkowania, co najmniej 45 jednostek SRT (klasa S1).

Szorstkość oznakowania, na którym nie zastosowano kruszywa przeciwpoślizgowego, zazwyczaj wzrasta w okresie eksploatacji oznakowania, dlatego nie należy wymagać wyższej jego wartości na starcie, a niższej w okresie gwarancji.

#### 6.3.1.5. TRWAŁOŚĆ OZNAKOWANIA

Trwałość oznakowania oceniana jako stopień zużycia w 10-stopniowej skali LCPC określonej w POD-97 lub POD-2006 (po wydaniu) powinna wynosić co najmniej 6.

W stosunku do materiałów grubowarstwowych ocena ta jest stosowana dopiero po 2, 3, 4, 5 i 6 latach, gdy w oznakowaniu pojawiają się przetarcia do nawierzchni.

W celach kontrolnych trwałość jest oceniana pośrednio przez sprawdzenie spełniania wymagań widoczności w dzień, w nocy i szorstkości.

#### 6.3.1.6. CZAS SCHNIĘCIA OZNAKOWANIA (WZGLĘDNIIE CZAS DO PRZEJEZDNOŚCI OZNAKOWANIA)

Za czas schnięcia oznakowania przyjmuje się czas upływający między wykonaniem oznakowania a jego oddaniem do ruchu.

Czas schnięcia oznakowania nie powinien przekraczać czasu gwarantowanego przez producenta, z tym że nie może przekraczać 2 godzin w przypadku wymalowań nocnych i 1 godziny w przypadku wymalowań dziennych. Metoda oznaczenia czasu schnięcia znajduje się w POD-97 lub POD-2006 (po wydaniu).

#### 6.3.1.7. GRUBOŚĆ OZNAKOWANIA

Grubość oznakowania, tj. podwyższenie ponad górną powierzchnię nawierzchni, powinna wynosić dla:

- a) oznakowania grubowarstwowego, co najmniej 0,90 mm i co najwyżej 5 mm,
- b) punktowych elementów odblaskowych umieszczanych na części jezdnej drogi, co najwyżej 15 mm, a w uzasadnionych przypadkach ustalonych w dokumentacji projektowej, co najwyżej 25 mm.

Wymagania te nie obowiązują, jeśli nawierzchnia pod znakowaniem jest wyfrezowana.

Kontrola grubości oznakowania jest istotna w przypadku, gdy Wykonawca nie udziela gwarancji lub gdy nie są wykonywane pomiary kontrolne za pomocą aparatury lub poprzez ocenę wizualną.

#### 6.3.2. BADANIA WYKONANIA ZNAKOWANIA POZIOMEGO Z MATERIAŁU GRUBOWARSTWOWEGO

Wykonawca wykonując znakowanie poziome z materiału grubowarstwowego przeprowadza przed rozpoczęciem każdej pracy oraz w czasie jej wykonywania, co najmniej raz dziennie następujące badania:

a) przed rozpoczęciem pracy:

- sprawdzenie oznakowania opakowań,
- wizualną ocenę stanu materiału, w zakresie jego jednorodności i widocznych wad,
- pomiar wilgotności względnej powietrza,
- pomiar temperatury powietrza i nawierzchni,
- badanie lepkości farby, wg POD-97 lub POD-2006 (po wydaniu),

b) w czasie wykonywania pracy:

- pomiar grubości warstwy oznakowania,
- pomiar czasu schnięcia, wg POD-97 lub POD-2006 (po wydaniu),
- wizualną ocenę równomierności rozłożenia kulek szklanych podczas objazdu w nocy,
- pomiar poziomych wymiarów oznakowania, na zgodność z dokumentacją projektową i załącznikiem nr 2 do rozporządzenia Ministra Infrastruktury,
- wizualną ocenę równomierności skropienia (rozłożenia materiału) na całej szerokości linii,
- oznaczenia czasu przejeźdności, wg POD-97 lub POD-2006 (po wydaniu).

Protokół z przeprowadzonych badań wraz z jedną próbką, jednoznacznie oznakowaną, na blasze (300 x 250 x 1,5 mm) Wykonawca powinien przechować do czasu upływu okresu gwarancji.

Do odbioru i w przypadku wątpliwości dotyczących wykonania oznakowania poziomego, Inspektor nadzoru może zlecić wykonanie badań:

- widzialności w nocy,
- widzialności w dzień,
- szorstkości,

odpowiadających wymaganiom podanym w punkcie 6.3.1 i wykonanych według metod określonych w Warunkach technicznych POD-97 lub POD-2006 (po wydaniu). Jeżeli wyniki tych badań wykażą wadliwość wykonanego oznakowania to koszt badań ponosi Wykonawca, w przypadku przeciwnym - Zamawiający. Badania powinien zlecać Zamawiający do niezależnego laboratorium badawczego, co gwarantuje większą wiarygodność wyników.

W przypadku wykonywania pomiarów współczynnika odblaskowości i współczynników luminancji aparatami ręcznymi częstotliwość pomiarów należy dostosować do długości badanego odcinka, zgodnie z tablicą 2. W każdym z mierzonych punktów należy wykonać po 5 odczytów



współczynnika odbłasku i po 3 odczyty współczynników luminancji w odległości jeden od drugiego minimum 1 m.

Tablica 2. Częstotliwość pomiarów współczynników odbłaskowości i luminancji aparatami ręcznymi

Lp.	Długość odcinka, km	Częstotliwość pomiarów, co najmniej	Minimalna ilość pomiarów
1	od 0 do 3	od 0,1 do 0,5 km	3-6
2	od 3 do 10	co 1 km	11

Wartość wskaźnika szorstkości zaleca się oznaczyć w 2 – 4 punktach oznakowania odcinka.

### 6.3.3. BADANIA WYKONANIA OZNAKOWANIA POZIOMEGO Z ZASTOSOWANIEM PUNKTOWYCH ELEMENTÓW ODBŁASKOWYCH

Wykonawca wykonując oznakowanie z prefabrykowanych elementów odbłaskowych przeprowadza, co najmniej raz dziennie następujące badania:

- sprawdzenie oznakowania opakowań,
- sprawdzenie rodzaju stosowanego kleju lub innych elementów mocujących,
- wizualną ocenę stanu elementów, w zakresie ich kompletności i braku wad,
- temperatury powietrza i nawierzchni,
- pomiaru czasu oddania do ruchu,
- wizualną ocenę liniowości i kierunkowości przyklejenia elementów,
- równomierności przyklejenia elementów na całej długości linii,
- zgodności wykonania oznakowania z dokumentacją projektową i załącznikiem nr 2 do rozporządzenia Ministra Infrastruktury z 3 lipca 2003 r.

Protokół z przeprowadzonych badań wraz z próbkami przyklejonych elementów, Wykonawca przechowuje do czasu upływu okresu gwarancji.

W przypadku wątpliwości dotyczących wykonania oznakowania poziomego Inspektor nadzoru może zlecić wykonanie badań widzialności w nocy, na próbkach zdjętych z nawierzchni i dostarczonych do laboratorium, na zgodność z wymaganiami podanymi w SST lub aprobacie technicznej, wykonanych według metod określonych w PN-EN 1463-1 lub w Warunkach technicznych POD-97 lub POD-2006 (po wydaniu). Jeśli wyniki tych badań wykażą wadliwość wykonanego oznakowania to koszt badań ponosi Wykonawca, w przypadku przeciwnym - Zamawiający.

### 6.3.4. ZBIORCZE ZESTAWIENIE WYMAGAŃ DLA MATERIAŁÓW I OZNAKOWAŃ

W tablicy 3 podano zbiorcze zestawienie dla materiałów. W tablicy 4 podano zbiorcze zestawienie dla oznakowań na drogach.

Tablica 3. Zbiorcze zestawienie wymagań dla materiałów

Lp.	Właściwość	Jednostka	Wymagania
1	Zawartość składników lotnych w materiałach do znakowania		
	– rozpuszczalników organicznych	% (m/m)	≤ 25
	– rozpuszczalników aromatycznych	% (m/m)	≤ 8
	– benzenu i rozpuszczalników chlorowanych	% (m/m)	0
2	Właściwości kulek szklanych		
	– współczynnik załamania światła	-	≥ 1,5
	– zawartość kulek z defektami	%	20
3	Okres stałości właściwości materiałów do znakowania przy składowaniu	miesiące	≥ 6

Tablica 4. Zbiornicze zestawienie wymagań dla oznakowań na drogach

Lp.	Właściwość	Jednostka	Wymagania	Klasa
1	Współczynnik odbłasku $R_L$ dla oznakowania nowego (w ciągu 14 - 30 dni po wykonaniu) w stanie suchym barwy: – białej	$\text{mcd m}^{-2} \text{lx}^{-1}$	$\geq 200$	R4
2	Współczynnik odbłasku $R_L$ dla oznakowania eksploatowanego od 2 do 6 miesięcy po wykonaniu, barwy: – białej	$\text{mcd m}^{-2} \text{lx}^{-1}$	$\geq 150$	R3
3	Współczynnik odbłasku $R_L$ dla oznakowania suchego od 7 miesiąca po wykonaniu barwy białej	$\text{mcd m}^{-2} \text{lx}^{-1}$	$\geq 100$	R2
4	Współczynnik luminancji $\beta$ dla oznakowania nowego (od 14 do 30 dnia po wykonaniu) barwy: – białej na nawierzchni asfaltowej	-	$\geq 0,40$	B3
5	Współczynnik luminancji $\beta$ dla oznakowania eksploatowanego (po 30 dniu od wykonania) barwy: - białej	-	$\geq 0,30$	B2
6	Współczynnik luminancji w świetle rozproszonym $Q_d$ (alternatywnie do $\beta$ ) dla oznakowania nowego w ciągu od 14 do 30 dnia po wykonaniu, barwy: – białej na nawierzchni asfaltowej	$\text{mcd m}^{-2} \text{lx}^{-1}$	$\geq 130$	Q3
7	Współczynnik luminancji w świetle rozproszonym $Q_d$ (alternatywnie do $\beta$ ) dla oznakowania eksploatowanego w ciągu całego okresu eksploatacji po 30 dniu od wykonania, barwy: – białej na nawierzchni asfaltowej	$\text{mcd m}^{-2} \text{lx}^{-1}$	$\geq 100$	Q2
8	Szorstkość oznakowania eksploatowanego	wskaźnik SRT	$\geq 45$	S1
9	Czas schnięcia materiału na nawierzchni – w dzień – w nocy	h h	$\leq 1$ $\leq 2$	- -

## 6.4. TOLERANCJE WYMIARÓW OZNAKOWANIA

### 6.4.1. TOLERANCJE NOWO WYKONANEGO OZNAKOWANIA

Tolerancje nowo wykonanego oznakowania poziomego, zgodnego z dokumentacją projektową i załącznikiem nr 2 do rozporządzenia Ministra Infrastruktury z 3.07.2003 r., powinny odpowiadać następującym warunkom:

- szerokość linii może różnić się od wymaganej o  $\pm 5$  mm,
- długość linii może być mniejsza od wymaganej co najwyżej o 50 mm lub większa co najwyżej o 150 mm,
- dla linii przerywanych, długość cyklu składającego się z linii i przerwy nie może odbiegać od średniej liczonej z 10 kolejnych cykli o więcej niż  $\pm 50$  mm długości wymaganej,
- dla strzałek, liter i cyfr rozstaw punktów narożnikowych nie może mieć większej odchyłki od wymaganego wzoru niż  $\pm 50$  mm dla wymiaru długości i  $\pm 20$  mm dla wymiaru szerokości.

Przy wykonywaniu nowego oznakowania poziomego, spowodowanego zmianami organizacji ruchu, należy dokładnie usunąć zbędne stare oznakowanie.

## 7. OBMIAR ROBÓT

### 7.1. OGÓLNE ZASADY OBMIARU ROBÓT

Ogólne zasady obmiaru robót podano w ST D-M-00.00.00 „Wymagania ogólne” pkt 7.

### 7.2. JEDNOSTKA OBMIAROWA

Jednostką obmiarową oznakowania poziomego jest m<sup>2</sup> (metr kwadratowy) powierzchni naniesionych oznakowań lub liczba umieszczonych punktowych elementów odblaskowych.

## 8. ODBIÓR ROBÓT

### 8.1. OGÓLNE ZASADY ODBIORU ROBÓT

Ogólne zasady odbioru robót podano w ST D-M-00.00.00 „Wymagania ogólne” pkt 8.

Roboty uznaje się za wykonane zgodnie z dokumentacją projektową, SST i wymaganiami Inspektora nadzoru, jeżeli wszystkie pomiary i badania, z zachowaniem tolerancji wg pkt 6, dały wyniki pozytywne.

### 8.2. ODBIÓR ROBÓT ZANIKAJĄCYCH I ULEGAJĄCYCH ZAKRYCIU

Odbiór robót zanikających i ulegających zakryciu, w zależności od przyjętego sposobu wykonania robót, może być dokonany po:

- oczyszczeniu powierzchni nawierzchni,
- przedznakowaniu.

### 8.3. ODBIÓR OSTATECZNY

Odbioru ostatecznego należy dokonać po całkowitym zakończeniu robót, na podstawie wyników pomiarów i badań jakościowych określonych w punktach od 2 do 6.

### 8.4. ODBIÓR POGWARANCYJNY

Odbioru pogwarancyjnego należy dokonać po upływie okresu gwarancyjnego. Sprawdzeniu podlegają cechy oznakowania określone niniejszym ST na podstawie badań wykonanych przed upływem okresu gwarancyjnego.

Zaleca się stosowanie minimalnych okresów gwarancyjnych dla oznakowania grubowarstwowego i punktowymi elementami odblaskowymi co najmniej 24 miesiące.

## 9. PODSTAWA PŁATNOŚCI

### 9.1. OGÓLNE USTALENIA DOTYCZĄCE PODSTAWY PŁATNOŚCI

Ogólne ustalenia dotyczące podstawy płatności podano w ST D-M-00.00.00 „Wymagania ogólne” pkt 9. Ponadto Zamawiający powinien tak sformułować umowę, aby Wykonawca musiał doprowadzić oznakowanie do wymagań zawartych w SST w przypadku zauważenia niezgodności.

### 9.2. CENA JEDNOSTKI OBMIAROWEJ

Cena 1 m<sup>2</sup> wykonania robót obejmuje:

- prace pomiarowe, roboty przygotowawcze i oznakowanie robót,
- przygotowanie i dostarczenie materiałów,
- oczyszczenie podłoża (nawierzchni),
- przedznakowanie,
- naniesienie powłoki znaków na nawierzchnię drogi o kształtach i wymiarach zgodnych z dokumentacją projektową i załącznikiem nr 2 do rozporządzenia Ministra Infrastruktury,
- instalacja punktowych elementów odblaskowych,
- ochrona znaków przed zniszczeniem przez pojazdy w czasie prowadzenia robót,
- przeprowadzenie pomiarów i badań laboratoryjnych wymaganych w specyfikacji technicznej.

## 10. PRZEPISY ZWIĄZANE

### 10.1. NORMY

1. PN-89/C-81400 Wyroby lakierowe. Pakowanie, przechowywanie i transport
2. PN-85/O-79252 Opakowania transportowe z zawartością. Znaki i znakowanie. Wymagania podstawowe
3. PN-EN 1423:2000 Materiały do poziomego oznakowania dróg Materiały do posypywania. Kulki szklane, kruszywo przeciwpoślizgowe i ich mieszaniny)
4. PN-EN 1423:2001/A1:2005 Materiały do poziomego oznakowania dróg Materiały do posypywania. Kulki szklane, kruszywo przeciwpoślizgowe i ich mieszaniny (Zmiana A1)
5. PN-EN 1436:2000 Materiały do poziomego oznakowania dróg. Wymagania dotyczące poziomego oznakowania dróg
6. PN-EN 1436:2000/A1:2005 Materiały do poziomego oznakowania dróg. Wymagania dotyczące poziomego oznakowania dróg (Zmiana A1)
7. PN-EN 1463-1:2000 Materiały do poziomego oznakowania dróg. Punktowe elementy odblaskowe Część 1: Wymagania dotyczące charakterystyki nowego elementu
8. PN-EN 1463-1:2000/A1:2005 Materiały do poziomego oznakowania dróg. Punktowe elementy odblaskowe Część 1: Wymagania dotyczące charakterystyki nowego elementu (Zmiana A1)
9. PN-EN 1463-2:2000 Materiały do poziomego oznakowania dróg. Punktowe elementy odblaskowe Część 2: Badania terenowe
10. PN-EN 1871:2003 Materiały do poziomego oznakowania dróg. Właściwości fizyczne
11. PN-EN 13036-4: 2004(U) Drogi samochodowe i lotniskowe – Metody badań – Część 4: Metoda pomiaru oporów poślizgu/poślizgnięcia na powierzchni: próba wahadła

### 10.2. PRZEPISY ZWIĄZANE I INNE DOKUMENTY

12. Załącznik nr 2 do rozporządzenia Ministra Infrastruktury z dnia 3 lipca 2003 r. Szczegółowe warunki techniczne dla znaków drogowych poziomych i warunki ich umieszczania na drogach (Dz. U. nr 220, poz. 2181)
13. Rozporządzenie Ministra Infrastruktury z dnia 11 sierpnia 2004 r. w sprawie sposobów deklarowania zgodności wyrobów budowlanych oraz sposobu znakowania ich znakiem budowlanym (Dz. U. nr 198, poz. 2041)
14. Warunki Techniczne. Poziome znakowanie dróg. POD-97. Seria „I” - Informacje, Instrukcje. Zeszyt nr 55. IBDiM, Warszawa, 1997
15. Warunki Techniczne. Poziome znakowanie dróg. POD-2006. Seria „I” - Informacje, Instrukcje. IBDiM, Warszawa, w opracowaniu
16. Prawo przewozowe (Dz. U. nr 53 z 1984 r., poz. 272 z późniejszymi zmianami)
17. Rozporządzenie Ministra Infrastruktury z dnia 11 sierpnia 2004 r. w sprawie systemów oceny zgodności, wymagań jakie powinny spełniać notyfikowane jednostki uczestniczące w ocenie zgodności oraz sposobu oznaczania wyrobów budowlanych oznakowaniem CE (Dz. U. nr 195, poz. 2011)
18. Rozporządzenie Ministra Zdrowia z dnia 2 września 2003 r. w sprawie oznakowania opakowań substancji niebezpiecznych i preparatów niebezpiecznych (Dz. U. nr 73, poz. 1679)
19. Umowa europejska dotycząca międzynarodowego przewozu towarów niebezpiecznych (RID/ADR)
20. Rozporządzenie Ministra Infrastruktury z dnia 8 listopada 2004 r. w sprawie aprobat technicznych oraz jednostek organizacyjnych uprawnionych do ich wydania (Dz.U. nr 249, poz. 2497)

## **D-07.02.01. OZNAKOWANIE PIONOWE**

### **1. WSTĘP**

#### **1.1. PRZEDMIOT ST**

Przedmiotem niniejszej Specyfikacji Technicznej (ST) są wymagania dotyczące wykonania i odbioru oznakowania pionowego związanego z przebudową ulicy Mostowej oraz 1 Maja w Świnoujściu wraz z budową ciągu pieszo-rowerowego.

#### **1.2. ZAKRES STOSOWANIA ST**

Specyfikacja Techniczna jest stosowana jako dokument przetargowy i kontraktowy przy zlecaniu i realizacji robót wymienionych w p. 1.1.

#### **1.3. ZAKRES ROBÓT OBJĘTYCH ST**

Ustalenia zawarte w niniejszej specyfikacji dotyczą zasad prowadzenia robót przy oznakowaniu trasy i obejmują:

- ustawienie słupków do znaków z rur stalowych,
- przymocowanie znaków drogowych,
- wykonanie tabliczek znaków drogowych,
- ustawianie słupka przeszkodowego kompaktowego U5 ze znakiem drogowym C9, w ilości zgodnej z przedmiarem robót.

Wszystkie znaki pionowe powinny być odblaskowe, o wymiarach grupy wielkości małej i wykonane z folii typu 2 (tylko znaki A-7, B-2) i typu 1 (pozostałe).

#### **1.4. OKREŚLENIA PODSTAWOWE**

- 1.4.1. Stały znak drogowy pionowy - składa się z lica, tarczy z uchwytem montażowym oraz z konstrukcji wsporczej.
- 1.4.2. Tarcza znaku - płaska powierzchnia z usztywnioną krawędzią, na której w sposób trwały umieszczone jest lico znaku. Tarcza może być wykonana z blachy stalowej ocynkowanej ogniowo albo aluminiowej zabezpieczona przed procesami korozji powłokami ochronnymi zapewniającymi jakość i trwałość wykonanego znaku.
- 1.4.3. Lico znaku - przednia część znaku, wykonana z samoprzylepnej folii odblaskowej wraz z naniesioną treścią, wykonaną techniką druku sitowego, wyklejaną z transparentnych folii ploterowych lub z folii odblaskowych.
- 1.4.4. Uchwyt montażowy - element stalowy lub aluminiowy zabezpieczony przed korozją, służący do zamocowania w sposób rozłączny tarczy znaku do konstrukcji wsporczej.
- 1.4.5. Znak drogowy odblaskowy - znak, którego lico wykazuje właściwości odblaskowe (wykonane jest z materiału o odbiciu powrotnym - współdrożnym).
- 1.4.6. Konstrukcja wsporcza znaku - każdy rodzaj konstrukcji (słupek, słup, słupy, kratownice, wysięgniki, bramy, wsporniki itp.) gwarantujący przenoszenie obciążeń zmiennych i stałych działających na konstrukcję i zamontowane na niej znaki lub tablice.
- 1.4.7. Znak nowy - znak użytkowany (ustawiony na drodze) lub magazynowany w okresie do 3 miesięcy od daty produkcji.
- 1.4.8. Znak użytkowany (eksploatowany) - znak ustawiony na drodze lub magazynowany przez okres dłuższy niż 3 miesiące od daty produkcji.

Pozostałe określenia podstawowe są zgodne z obowiązującymi, odpowiednimi polskimi normami i z definicjami podanymi w ST D-M-00.00.00 „Wymagania ogólne” pkt 1.4.

#### **1.5. OGÓLNE WYMAGANIA DOTYCZĄCE ROBÓT**

Ogólne wymagania dotyczące robót podano w ST D-M-00.00.00 „Wymagania ogólne” pkt 1.5.

### **2. MATERIAŁY**

#### **2.1. OGÓLNE WYMAGANIA DOTYCZĄCE MATERIAŁÓW**

Ogólne wymagania dotyczące materiałów, ich pozyskiwania i składowania podano w ST D-M-00.00.00 „Wymagania ogólne” pkt 2.

## 2.2. DOPUSZCZENIE DO STOSOWANIA

Producent znaków drogowych powinien posiadać dla swojego wyrobu aprobatę techniczną, certyfikat zgodności nadany mu przez uprawnioną jednostkę certyfikującą, znak budowlany „B” i wystawioną przez siebie deklarację zgodności, zgodnie z rozporządzeniem Ministra Infrastruktury [24]. Folie odblaskowe stosowane na lica znaków drogowych powinny posiadać aprobatę techniczną wydaną przez uprawnioną jednostkę oraz deklaracje zgodności wystawioną przez producenta. Słupki, blachy i inne elementy konstrukcyjne powinny mieć deklaracje zgodności z odpowiednimi normami.

W załączniku nr 1 do rozporządzenia Ministra Infrastruktury z dnia 3 lipca 2003 w sprawie szczegółowych warunków technicznych dla znaków i sygnałów drogowych oraz urządzeń bezpieczeństwa ruchu drogowego i warunków ich umieszczania na drogach [23], podano szczegółowe informacje odnośnie wymagań dla znaków pionowych.

## 2.3. MATERIAŁY STOSOWANE DO FUNDAMENTÓW ZNAKÓW

Fundamenty dla zamocowania konstrukcji wsporczych znaków mogą być wykonywane jako:

- prefabrykaty betonowe,
- z betonu wykonywanego „na mokro”,
- z betonu zbrojonego,
- inne rozwiązania zaakceptowane przez Inspektora nadzoru.

Dla fundamentów należy opracować dokumentację techniczną zgodną z obowiązującymi przepisami.

Fundamenty pod konstrukcje wsporcze oznakowania kierunkowego należy wykonać z betonu lub betonu zbrojonego klasy, co najmniej C16/20 wg PN-EN 206-1:2000. Zbrojenia stalowe należy wykonać zgodnie z normą PN-B-03264:1984. Wykonanie i osadzenie kotew fundamentowych należy wykonać zgodnie z normą PN-B-03215:1998. Posadowienie fundamentów należy wykonać na głębokość poniżej przemarzania gruntu.

## 2.4. KONSTRUKCJE WSPORCZE

### 2.4.1. OGÓLNE CHARAKTERYSTYKI KONSTRUKCJI

Konstrukcje wsporcze znaków pionowych należy wykonać zgodnie z dokumentacją projektową uwzględniającą wymagania postawione w PN-EN 12899-1:2005 i ST, a w przypadku braku wystarczających ustaleń, zgodnie z propozycją Wykonawcy zaakceptowaną przez Inspektora nadzoru.

Konstrukcje wsporcze do znaków i tablic należy zaprojektować i wykonać w sposób gwarantujący stabilne i prawidłowe ustawienie w pasie drogowym.

Zakres dokumentacji powinien obejmować opis techniczny, obliczenia statyczne uwzględniające strefy obciążenia wiatrem dla określonej kategorii terenu oraz rysunki techniczne wykonawcze konstrukcji wsporczych. Parametry techniczne konstrukcji uzależnione są od powierzchni montowanych znaków i tablic oraz od ilości i sposobu ich usytuowania w terenie. W miejscach wskazanych przez projektanta Inspektor nadzoru ruchu, gdzie występuje szczególnie niebezpieczeństwo bezpośredniej kolizji z konstrukcją wsporczą, usytuowanie i jej dobór wymagają oddzielnych rozwiązań projektowych spełniających warunek bezpieczeństwa dla użytkowników dróg. W takich przypadkach należy stosować konstrukcje zabezpieczające bierne bezpieczeństwo kategorii HE, zgodne z PN-EN 12 767:2003.

### 2.4.2. RURY

Rury powinny odpowiadać wymaganiom PN-H-74200:1998, PN-84/H-74220 lub innej normy zaakceptowanej przez Inspektora nadzoru.

Powierzchnia zewnętrzna i wewnętrzna rur nie powinna wykazywać wad w postaci łusek, pęknięć, zwalцоваń i naderwań. Dopuszczalne są nieznaczne nierówności, pojedyncze rysy wynikające z procesu wytwarzania, mieszczące się w granicach dopuszczalnych odchyłek wymiarowych.

Końce rur powinny być obcięte równo i prostopadle do osi rury.

Pożądane jest, aby rury były dostarczane o długościach:

- dokładnych, zgodnych z zamówieniem; z dopuszczalną odchyłką  $\pm 10$  mm,
- wielokrotnych w stosunku do zamówionych długości dokładnych poniżej 3 m z nadatkiem 5 mm na każde cięcie i z dopuszczalną odchyłką dla całej długości wielokrotnej, jak dla długości dokładnych.

Rury powinny być proste. Dopuszczalna miejscowa krzywizna nie powinna przekraczać 1,5 mm na 1 m długości rury.

Rury powinny być wykonane ze stali w gatunkach dopuszczonych przez PN-H-84023.07 [5], lub inne normy.

Rury powinny być dostarczone bez opakowania w wiązkach lub luzem względnie w opakowaniu uzgodnionym z Zamawiającym. Rury powinny być cechowane indywidualnie lub na przywieszkach metalowych.

#### 2.4.3. KSZTAŁTOWNIKI

Kształtowniki powinny odpowiadać wymaganiom PN-91/H-93010. Powierzchnia kształtownika powinna być charakterystyczna dla procesu walcowania i wolna od wad jak widoczne łuski, pęknięcia, zwalcowania i naderwania. Dopuszczalne są usunięte wady przez szlifowanie lub dłutowanie z tym, że obrobiona powierzchnia powinna mieć łagodne wycięcia i zaokrąglone brzegi, a grubość kształtownika nie może zmniejszyć się poza dopuszczalną dolną odchyłkę wymiarową dla kształtownika.

Kształtowniki powinny być obcięte prostopadłe do osi wzdłużnej kształtownika. Powierzchnia końców kształtownika nie powinna wykazywać rzadzisz, rozwarstwień, pęknięć i śladów jamy skurczowej widocznych nie uzbrojonym okiem.

Kształtowniki powinny być ze stali St3W lub St4W oraz mieć własności mechaniczne według aktualnej normy uzgodnionej pomiędzy Zamawiającym i wytwórcą.

#### 2.4.4. POWŁOKI METALIZACYJNE CYNKOWE

W przypadku zastosowania powłoki metalizacyjnej cynkowej na konstrukcjach stalowych, powinna ona spełniać wymagania PN EN ISO 1461:2000 i PN-EN 10240:2001. Minimalna grubość powłoki cynkowej powinna wynosić 60  $\mu\text{m}$ .

Powierzchnia powłoki powinna być ciągła i jednorodna pod względem ziarnistości. Nie może ona wykazywać widocznych wad jak rysy, pęknięcia, pęcherze lub odstawanie powłoki od podłoża.

#### 2.4.5. GWARANCJA PRODUCENTA LUB DOSTAWCY NA KONSTRUKCJĘ WSPORCZĄ

Producent lub dostawca każdej konstrukcji wsporczej, a w przypadku znaków umieszczanych na innych obiektach lub konstrukcjach (wiadukty nad drogą, kładki dla pieszych, słupy latarni itp.), także elementów służących do zamocowania znaków na tym obiekcie lub konstrukcji, obowiązany jest do wydania gwarancji na okres trwałości znaku uzgodniony z odbiorcą. Przedmiotem gwarancji są właściwości techniczne konstrukcji wsporczej lub elementów mocujących oraz trwałość zabezpieczenia przeciwkorozyjnego.

W przypadku słupków znaków pionowych ostrzegawczych, zakazu, nakazu i informacyjnych o standardowych wymiarach oraz w przypadku elementów, służących do zamocowania znaków do innych obiektów lub konstrukcji - gwarancja może być wydana dla partii dostawy.

## 2.5. TARCZA ZNAKU

### 2.5.1. TRWAŁOŚĆ MATERIAŁÓW NA WPŁYWY ZEWNĘTRZNE

Materiały użyte na lico i tarczę znaku oraz połączenie lica znaku z tarczą znaku, a także sposób wykończenia znaku, muszą wykazywać pełną odporność na oddziaływanie światła, zmian temperatury, wpływy atmosferyczne i występujące w normalnych warunkach oddziaływania chemiczne (w tym korozję elektrochemiczną) - przez cały czas trwałości znaku, określony przez wytwórcę lub dostawcę.

### 2.5.2. WARUNKI GWARANCYJNE PRODUCENTA LUB DOSTAWCY ZNAKU

Producent lub dostawca znaku obowiązany jest przy dostawie określić, uzgodnioną z odbiorcą, trwałość znaku oraz warunki gwarancyjne dla znaku, a także udostępnić na życzenie odbiorcy:

- instrukcję montażu znaku,
- dane szczegółowe o ewentualnych ograniczeniach w stosowaniu znaku,
- instrukcję utrzymania znaku.

Trwałość znaku powinna być co najmniej równa trwałości zastosowanej folii. Minimalne okresy gwarancyjne powinny wynosić dla znaków z folią typu 1 – 7 lat, z folią typu 2 – 10 lat.

### 2.5.3. MATERIAŁY DO WYKONANIA TARCZY ZNAKU

Tarcza znaku powinna być wykonana z :

- blachy ocynkowanej ogniowo o grubości min. 1,25 mm wg PN-EN 10327:2005(U) lub PN-EN 10292:2003/A1:2004/A1:2005(U).

Grubość warstwy powłoki cynkowej na blasze stalowej ocynkowanej ogniowo nie może być mniejsza niż 28  $\mu\text{m}$  (200 g Zn/m<sup>2</sup>).

Znaki i tablice powinny spełniać następujące wymagania podane w tablicy 1.

Tablica 1. Wymagania dla znaków i tarcz znaków drogowych

Parametr	Jednostka	Wymaganie	Klasa wg PN-EN 12899-1: 2005
Wytrzymałość na obciążenie siłą naporu wiatru	kN m <sup>-2</sup>	≥ 0,60	WL2
Wytrzymałość na obciążenie skupione	kN	≥ 0,50	PL2
Chwilowe odkształcenie zginające	mm/m	≤ 25	TDB4
Chwilowe odkształcenie skrętne	stopień · m	≤ 0,02 ≤ 0,11 ≤ 0,57 ≤ 1,15	TDT1 TDT3 TDT5 TDT6*
Odształcenie trwałe	mm/m lub stopień · m	20 % odkształcenia chwilowego	-
Rodzaj krawędzi znaku	-	Zabezpieczona, krawędź tłoczona, zaginana, prasowana lub zabezpieczona profilem krawędziowym	E2
Przewiercanie lica znaku	-	Lico znaku nie może być przewiercone z żadnego powodu	P3
* klasę TDT3 stosuje się dla tablic na 2 lub więcej podporach, klasę TDT 5 dla tablic na jednej podporze, klasę TDT1 dla tablic na konstrukcjach bramowych, klasę TDT6 dla tablic na konstrukcjach wysięgnikowych			

Przyjęto zgodnie z tablicą 1, że przy sile naporu wiatru równej 0,6 kN (klasa WL2), chwilowe odkształcenie zginające, zarówno znak, jak i samą tarczę znaku nie może być większe niż 25 mm/m (klasa TDB4).

#### 2.5.4. WARUNKI WYKONANIA TARCZY ZNAKU

Tarcze znaków powinny spełniać także następujące wymagania:

- krawędzie tarczy znaku powinny być usztywnione na całym obwodzie poprzez ich podwójne gięcie o promieniu gięcia nie większym niż 10 mm włącznie z narożnikami lub przez zamocowanie odpowiedniego profilu na całym obwodzie znaku,
- powierzchnia czołowa tarczy znaku powinna być równa – bez wgłęć, pofałdowań i otworów montażowych. Dopuszczalna nierówność wynosi 1 mm/m,
- podwójna gięta krawędź lub przymocowane do tylnej powierzchni profile montażowe powinny usztywnić tarczę znaku w taki sposób, aby wymagania podane w tablicy 1 były spełnione a zarazem stanowiły element konstrukcyjny do montażu do konstrukcji wsporczej. Dopuszcza się maksymalne odkształcenie trwałe do 20 % odkształcenia odpowiedniej klasy na zginanie i skręcanie,
- tylna powierzchnia tarczy powinna być zabezpieczona przed procesami korozji ochronnymi powłokami chemicznymi oraz powłoką lakierniczą o grubości min. 60 µm z proszkowych farb poliestrowych ciemnoszarych matowych lub półmatowych w kolorze RAL 7037; badania należy wykonywać zgodnie z PN-88/C-81523 oraz PN-76/C-81521 w zakresie odporności na działanie mgły solnej oraz wody.

## 2.6. ZNAKI ODBLASKOWE

### 2.6.1. WYMAGANIA DOTYCZĄCE POWIERZCHNI ODBLASKOWEJ

Znaki drogowe odblaskowe wykonuje się przez naklejenie na tarczę znaku lica wykonanego z samoprzylepnej, aktywowanej przez docisk, folii odblaskowej. Znaki drogowe klasy A, B, C, D, E, F, G,



T i urządzenia bezpieczeństwa ruchu drogowego klasy U nie odblaskowe, nie są dopuszczone do stosowania na drogach publicznych.

Folia odblaskowa (odbijająca powrotnie) powinna spełniać wymagania określone w aprobacie technicznej .

Lico znaku powinno być wykonane z:

- samoprzylepnej folii odblaskowej o właściwościach fotometrycznych i kolorymetrycznych typu 1 lub typu 2 (folia z kulkami szklanymi lub pryzmatyczna) potwierdzonych uzyskanymi aprobatami technicznymi dla poszczególnych typów folii,
- do nanoszenia barw innych niż biała można stosować: farby transparentne do sitodruku, zalecane przez producenta danej folii, transparentne folie ploterowe posiadające aprobaty techniczne oraz w przypadku folii typu 1 wycinane kształty z folii odblaskowych barwnych,
- dopuszcza się wycinanie kształtów z folii 2 typu pod warunkiem zabezpieczenia ich krawędzi lakierem zalecanym przez producenta folii,
- nie dopuszcza się stosowania folii o okresie trwałości poniżej 7 lat do znaków stałych,
- folie o 2-letnim i 3-letnim okresie trwałości mogą być wykorzystywane do znaków tymczasowych stosowanych do oznakowania robót drogowych, pod warunkiem posiadania aprobaty technicznej i zachowania zgodności z załącznikiem nr 1 do rozporządzenia Ministra Infrastruktury z dnia 3 lipca 2003 w sprawie szczegółowych warunków technicznych dla znaków i sygnałów drogowych oraz urządzeń bezpieczeństwa ruchu drogowego i warunków ich umieszczania na drogach [23].

Minimalna początkowa wartość współczynnika odbłasku  $R'$  ( $\text{cd} \cdot \text{lx}^{-1} \text{m}^{-2}$ ) znaków odblaskowych, zmierzona zgodnie z procedurą zawartą w CIE No.54, używając standardowego iluminanta A, powinna spełniać odpowiednio wymagania podane w tablicy 2.

Współczynnik odbłasku  $R'$  dla wszystkich kolorów drukowanych, z wyjątkiem białego, nie powinien być mniejszy niż 70 % wartości podanych w tablicy 2 dla znaków z folią typu 1 lub typu 2, zgodnie z publikacją CIE No 39.2.

W przypadku oświetlenia standardowym iluminantem D 65 i pomiaru w geometrii 45/0 współrzędne chromatyczności i współczynnik luminancji  $\beta$  powinny być zgodne z wymaganiami podanymi w tablicach 2 i 3.

Tablica 2. Wymagania dla współczynnika luminancji  $\beta$  i współrzędnych chromatyczności  $x$ ,  $y$  oraz współczynnika odbłasku  $R'$

Lp.	Właściwości	Jednostki	Wymagania	
1	Współczynnik odbłasku $R'$ (kąt oświetlenia $5\alpha$ , kąt obserwacji $0,33\alpha$ ) dla folii: - białej - żółtej - czerwonej - zielonej - niebieskiej - brązowej - pomarańczowej - szarej	$\text{cd}/\text{m}^2\text{lx}$	typ 1	typ 2
			$\geq 50$	$\geq 180$
			$\geq 35$	$\geq 120$
			$\geq 10$	$\geq 45$
			$\geq 7$	$\geq 21$
			$\geq 2$	$\geq 14$
			$\geq 0,6$	$\geq 8$
			$\geq 20$	$\geq 65$
			$\geq 30$	$\geq 90$
2	Współczynnik luminancji $\beta$ i współrzędne chromatyczności $x$ , $y$ *) dla folii: - białej - żółtej - czerwonej - zielonej - niebieskiej - brązowej - pomarańczowej - szarej	-	typ 1	typ 2
			$\beta \geq 0,35$	$\beta \geq 0,27$
			$\beta \geq 0,27$	$\beta \geq 0,16$
			$\beta \geq 0,05$	$\beta \geq 0,03$
			$\beta \geq 0,04$	$\beta \geq 0,03$
			$\beta \geq 0,01$	$\beta \geq 0,01$
			$0,09 \geq \beta \geq 0,03$	$0,09 \geq \beta \geq 0,03$
			$\beta \geq 0,17$	$\beta \geq 0,14$
			$0,18 \geq \beta \geq 0,12$	$0,18 \geq \beta \geq 0,12$
*) współrzędne chromatyczności $x$ , $y$ w polu barw według tablicy 3				

Tablica 3. Współrzędne punktów narożnych wyznaczających pola barw

Barwa folii		Współrzędne chromatyczności punktów narożnych wyznaczających pole barwy (źródło światła D65, geometria pomiaru 45/0 o)			
		1	2	3	4
Biała	x	0,355	0,305	0,285	0,335
	y	0,355	0,305	0,325	0,375
Żółta typ 1 folii	x	0,522	0,470	0,427	0,465
	y	0,477	0,440	0,483	0,534
Żółta typ 2 folii	x	0,545	0,487	0,427	0,465
	y	0,454	0,423	0,483	0,534
Czerwona	x	0,735	0,674	0,569	0,655
	y	0,265	0,236	0,341	0,345
Niebieska	x	0,078	0,150	0,210	0,137
	y	0,171	0,220	0,160	0,038
Zielona	x	0,007	0,248	0,177	0,026
	y	0,703	0,409	0,362	0,399
Brązowa	x	0,455	0,523	0,479	0,558
	y	0,397	0,429	0,373	0,394
Pomarańczowa	x	0,610	0,535	0,506	0,570
	y	0,390	0,375	0,404	0,429
Szara	x	0,350	0,300	0,285	0,335
	y	0,360	0,310	0,325	0,375

### 2.6.2. WYMAGANIA JAKOŚCIOWE

Powierzchnia licowa znaku powinna być równa, gładka, bez rozwarstwień, pęcherzy i odklejeń na krawędziach. Na powierzchni mogą występować w obrębie jednego pola średnio nie więcej niż 0,7 błędów na powierzchni (kurz, pęcherze) o wielkości najwyżej 1 mm. Rysy nie mają prawa wystąpić.

Sposób połączenia folii z powierzchnią tarczy znaku powinien uniemożliwiać jej odłączenie od tarczy bez jej zniszczenia.

Dokładność rysunku znaku powinna być taka, aby wady konturów znaku, które mogą powstać przy nanoszeniu farby na odblaskową powierzchnię znaku, nie były większe niż podane w p. 2.6.3.

Lica znaków wykonane drukiem sitowym powinny być wolne od smug i cieni.

Krawędzie lica znaku z folii typu 2 powinny być odpowiednio zabezpieczone np. przez lakierowanie lub ramą z profilu ceowego.

Powłoka lakiernicza w kolorze RAL 7037 na tylnej stronie znaku powinna być równa, gładka bez smug i zacieków.

Sprawdzenie polega na ocenie wizualnej.

### 2.6.3 TOLERANCJE WYMIAROWE ZNAKÓW DROGOWYCH

#### 2.6.3.1 TOLERANCJE WYMIAROWE DLA GRUBOŚCI BLACH

Sprawdzenie śrubą mikrometryczną:

- dla blachy stalowej ocynkowanej ogniowo o gr. 1,25 - 1,5 mm wynosi - 0,14 mm.

#### 2.6.3.2 TOLERANCJE WYMIAROWE DLA GRUBOŚCI POWŁOK MALARSKICH

Dla powłoki lakierniczej na tylnej powierzchni tarczy znaku o grubości 60 µm wynosi ±15 nm. Sprawdzenie wg PN-EN ISO 2808:2000.

#### 2.6.3.3 TOLERANCJE WYMIAROWE DLA PŁASKOŚCI POWIERZCHNI

Odchylenia od poziomu nie mogą wynieść więcej niż 0,2 %, wyjątkowo do 0,5 %.

Sprawdzenie szczelinomierzem.

#### 2.6.3.4 TOLERANCJE WYMIAROWE DLA TARCZ ZNAKÓW

Sprawdzenie przymiarem liniowym:

- wymiary dla tarcz znaków o powierzchni <math> < 1\text{m}^2 </math> podane w opisach szczegółowych załącznika nr 1 [23] są należy powiększyć o 10 mm i wykonać w tolerancji wymiarowej  $\pm 5$  mm.

#### 2.6.3.5 TOLERANCJE WYMIAROWE DLA LICA ZNAKU

Sprawdzone przymiarem liniowym:

- tolerancje wymiarowe rysunku lica wykonanego drukiem sitowym wynoszą  $\pm 1,5$  mm,
- tolerancje wymiarowe rysunku lica wykonanego metodą wyklejania wynoszą  $\pm 2$  mm,

- kontury rysunku znaku (obwódka i symbol) muszą być równe z dokładnością w każdym kierunku do 1,0 mm.

W znakach nowych na każdym z fragmentów powierzchni znaku o wymiarach 4 x 4 cm nie może występować więcej niż 0,7 lokalnych usterek (załamania, pęcherzyki) o wymiarach nie większych niż 1 mm w każdym kierunku. Niedopuszczalne jest występowanie jakichkolwiek zarysowań powierzchni znaku.

Na znakach w okresie gwarancji, na każdym z fragmentów powierzchni znaku o wymiarach 4 x 4 cm dopuszcza się do 2 usterek jak wyżej, o wymiarach nie większych niż 1 mm w każdym kierunku. Na powierzchni tej dopuszcza się do 3 zarysowań o szerokości nie większej niż 0,8 mm i całkowitej długości nie większej niż 10 cm. Na całkowitej długości znaku dopuszcza się nie więcej niż 5 rys szerokości nie większej niż 0,8 mm i długości przekraczającej 10 cm - pod warunkiem, że zarysowania te nie zniekształcają treści znaku.

Na znakach w okresie gwarancji dopuszcza się również lokalne uszkodzenie folii o powierzchni nie przekraczającej 6 mm<sup>2</sup> każde - w liczbie nie większej niż pięć na powierzchni znaku małego lub średniego, oraz o powierzchni nie przekraczającej 8 mm<sup>2</sup> każde - w liczbie nie większej niż 8 na każdym z fragmentów powierzchni znaku dużego lub wielkiego (włączając znaki informacyjne) o wymiarach 1200 x 1200 mm.

Uszkodzenia folii nie mogą zniekształcać treści znaku - w przypadku występowania takiego zniekształcenia znak musi być bezzwłocznie wymieniony.

W znakach nowych niedopuszczalne jest występowanie jakichkolwiek rys, sięgających przez warstwę folii do powierzchni tarczy znaku. W znakach eksploatowanych istnienie takich rys jest dopuszczalne pod warunkiem, że występujące w ich otoczeniu ogniska korozyjne nie przekroczą wielkości określonych poniżej.

W znakach eksploatowanych dopuszczalne jest występowanie co najwyżej dwóch lokalnych ognisk korozji o wymiarach nie przekraczających 2,0 mm w każdym kierunku na powierzchni każdego z fragmentów znaku o wymiarach 4 x 4 cm. W znakach nowych oraz w znakach znajdujących się w okresie wymaganej gwarancji żadna korozja tarczy znaku nie może występować.

Wymagana jest taka wytrzymałość połączenia folii odblaskowej z tarczą znaku, by po zgięciu tarczy o 90° przy promieniu łuku zgięcia do 10 mm w żadnym miejscu nie uległo ono zniszczeniu.

#### 2.6.4 OBOWIĄZUJĄCY SYSTEM OCENY ZGODNOŚCI

Zgodnie z art. 4, art. 5 ust. 1 oraz art. 8, ust. 1 ustawy z dnia 16 kwietnia 2004 r. o wyrobach budowlanych [28] wyrób, który posiada aprobatę techniczną może być wprowadzony do obrotu i stosowania przy wykonywaniu robót budowlanych w zakresie odpowiadającym jego właściwościom użytkowym i przeznaczeniu, jeżeli producent dokonał oceny zgodności, wydał krajową deklarację zgodności z aprobatą techniczną i oznakował wyrób budowlany zgodnie z obowiązującymi przepisami. Zgodnie z rozporządzeniem Ministra Infrastruktury z dnia 11 sierpnia 2004 r. [24] oceny zgodności wyrobu z aprobatą techniczną dokonuje producent, stosując system 1.

### 2.7. MATERIAŁY DO MONTAŻU ZNAKÓW

Wszystkie łączniki metalowe przewidywane do mocowania między sobą elementów konstrukcji wsporczych znaków jak śruby, listwy, wkręty, nakrętki itp. powinny być czyste, gładkie, bez pęknięć, naderwań, rozwarstwień i wypukłych karbów.

Łączniki mogą być dostarczane w pudełkach tekturowych, pojemnikach blaszanych lub paletach, w zależności od ich wielkości. Łączniki powinny być ocynkowane ogniowo lub wykonane z materiałów odpornych na korozję w czasie nie krótszym niż tarcza znaku i konstrukcja wsporcza.

### 2.8. PRZECHOWYWANIE I SKŁADOWANIE MATERIAŁÓW

Prefabrykaty betonowe powinny być składowane na wyrównanym, utwardzonym i odwodnionym podłożu. Prefabrykaty należy układać na podkładach z zachowaniem prześwitu minimum 10 cm między podłożem a prefabrykatem.

Znaki powinny być przechowywane w pomieszczeniach suchych, z dala od materiałów działających korodująco i w warunkach zabezpieczających przed uszkodzeniami.

## 3. SPRZĘT

### 3.1. OGÓLNE WYMAGANIA DOTYCZĄCE SPRZĘTU

Ogólne wymagania dotyczące sprzętu podano w ST D-M-00.00.00 „Wymagania ogólne” pkt 3.

### 3.2. SPRZĘT DO WYKONANIA OZNAKOWANIA PIONOWEGO

Wykonawca przystępujący do wykonania oznakowania pionowego powinien wykazać się możliwością korzystania z następującego sprzętu:

- wiertnic do wykonywania dołów pod słupki w gruncie spoistym,
- betoniarek przewoźnych do wykonywania fundamentów betonowych „na mokro”,
- środków transportowych do przewozu materiałów,
- przewoźnych zbiorników na wodę,
- sprzętu spawalniczego, itp.

## 4. TRANSPORT

### 4.1. OGÓLNE WYMAGANIA DOTYCZĄCE TRANSPORTU

Ogólne wymagania dotyczące transportu podano w ST D-M-00.00.00 „Wymagania ogólne” pkt 4.

### 4.2. TRANSPORT ZNAKÓW DO PIONOWEGO OZNAKOWANIA DRÓG

Znaki drogowe należy na okres transportu odpowiednio zabezpieczyć, tak aby nie ulegały przemieszczaniu i w sposób nie uszkodzony dotarły do odbiorcy.

## 5. WYKONANIE ROBÓT

### 5.1. OGÓLNE ZASADY WYKONYWANIA ROBÓT

Ogólne zasady wykonywania robót podano w ST D-M-00.00.00 „Wymagania ogólne” pkt 5.

### 5.2. ROBOTY PRZYGOTOWAWCZE

Przed przystąpieniem do robót należy wyznaczyć:

- lokalizację znaku, tj. jego pikietaż oraz odległość od krawędzi jezdni, krawędzi pobocza umocnionego lub pasa awaryjnego postoju,
- wysokość zamocowania znaku na konstrukcji wsporczej.

Punkty stabilizujące miejsca ustawienia znaków należy zabezpieczyć w taki sposób, aby w czasie trwania i odbioru robót istniała możliwość sprawdzenia lokalizacji znaków.

Lokalizacja i wysokość zamocowania znaku powinny być zgodne z dokumentacją projektową.

Miejsce wykonywania prac należy oznakować, w celu zabezpieczenia pracowników i kierujących pojazdami na drodze.

### 5.3. WYKONANIE WYKOPÓW I FUNDAMENTÓW DLA KONSTRUKCJI WSPORCZYCH ZNAKÓW

Sposób wykonania wykopu pod fundament znaku pionowego powinien być dostosowany do głębokości wykopu, rodzaju gruntu i posiadanego sprzętu. Wymiary wykopu powinny być zgodne z dokumentacją projektową lub wskazaniemi Inspektora nadzoru.

Wykopy fundamentowe powinny być wykonane w takim okresie, aby po ich zakończeniu można było przystąpić natychmiast do wykonania w nich robót fundamentowych.

#### 5.3.1. PREFABRYKATY BETONOWE

Dno wykopu przed ułożeniem prefabrykatu należy wyrównać i zagęścić. Wolne przestrzenie między ścianami gruntu i prefabrykatem należy wypełnić materiałem kamiennym, np. kłińcem i dokładnie zagęścić ubijakami ręcznymi.

Jeżeli znak jest zlokalizowany na poboczu drogi, to górna powierzchnia prefabrykatu powinna być równa z powierzchnią pobocza lub być wyniesiona nad tę powierzchnię nie więcej niż 0,03 m.

#### 5.3.2. FUNDAMENTY Z BETONU I BETONU ZBROJONEGO

Wykopy pod fundamenty konstrukcji wsporczych dla zamocowania znaków wielkowymiarowych (znak kierunku i miejscowości), wykonywane z betonu „na mokro” lub z betonu zbrojonego należy wykonać zgodnie z PN-S-02205:1998.

Posadowienie fundamentów w wykopach otwartych bądź rozpartych należy wykonywać zgodnie z dokumentacją projektową, ST lub wskazaniemi Inspektora nadzoru. Wykopy należy zabezpieczyć przed napływem wód opadowych przez wyprofilowanie terenu ze spadkiem umożliwiającym łatwy odpływ wody poza teren przylegający do wykopu. Dno wykopu powinno być wyrównane z dokładnością  $\pm 2$  cm.

Przy naruszonej strukturze gruntu rodzimego, grunt należy usunąć i miejsce wypełnić do spodu fundamentu betonem. Płaszczyzny boczne fundamentów stykające się z gruntem należy zabezpieczyć izolacją, np. emulsją asfaltową. Po wykonaniu fundamentu wykop należy zasypać warstwami grubości 20 cm z dokładnym zagęszczeniem gruntu.

#### 5.4. TOLERANCJE USTAWIENIA ZNAKU PIONOWEGO

Konstrukcje wsporcze znaków - słupki, powinny być wykonane zgodnie z dokumentacją i ST.

Dopuszczalne tolerancje ustawienia znaku:

- odchyłka od pionu, nie więcej niż  $\pm 1$  %,
- odchyłka w wysokości umieszczenia znaku, nie więcej niż  $\pm 2$  cm,
- odchyłka w odległości ustawienia znaku od krawędzi jezdni utwardzonego pobocza lub pasa awaryjnego postoju, nie więcej niż  $\pm 5$  cm, przy zachowaniu minimalnej odległości umieszczenia znaku zgodnie z załącznikiem nr 1 do rozporządzenia Ministra Infrastruktury z dnia 3 lipca 2003 r. w sprawie szczegółowych warunków technicznych dla znaków i sygnałów drogowych oraz urządzeń bezpieczeństwa ruchu drogowego i warunków ich umieszczania na drogach [23].

#### 5.5. KONSTRUKCJE WSPORCZE

##### 5.5.1. POZIOM GÓRNEJ POWIERZCHNI FUNDAMENTU

Przy zamocowaniu konstrukcji wsporczej znaku w fundamencie betonowym lub innym podobnym - pożądanym jest, by górna część fundamentu pokrywała się z powierzchnią pobocza, pasa dzielącego itp. lub była nad tę powierzchnię wyniesiona nie więcej niż 0,03 m. W przypadku konstrukcji wsporczych, znajdujących się poza koroną drogi, górna część fundamentu powinna być wyniesiona nad powierzchnię terenu nie więcej niż 0,15 m.

##### 5.5.2. BARWA KONSTRUKCJI WSPORCZEJ

Konstrukcje wsporcze znaków drogowych pionowych muszą mieć barwę szarą neutralną z tym, że dopuszcza się barwę naturalną pokryć cynkowanymi. Zabrania się stosowania pokryć konstrukcji wsporczych o jaskrawej barwie - z wyjątkiem przypadków, gdy jest to wymagane odrębnymi przepisami, wytycznymi lub warunkami technicznymi.

#### 5.6. POŁĄCZENIE TARCZY ZNAKU Z KONSTRUKCJĄ WSPORCZĄ

Tarcza znaku musi być zamocowana do konstrukcji wsporczej w sposób uniemożliwiający jej przesunięcie lub obrót.

Materiał i sposób wykonania połączenia tarczy znaku z konstrukcją wsporczą musi umożliwiać, przy użyciu odpowiednich narzędzi, odłączenie tarczy znaku od tej konstrukcji przez cały okres użytkowania znaku.

Na drogach i obszarach, na których występują częste przypadki dewastacji znaków, zaleca się stosowanie elementów łącznych o konstrukcji uniemożliwiającej lub znacznie utrudniającej ich rozłączenie przez osoby niepowołane.

Nie dopuszcza się zamocowania znaku do konstrukcji wsporczej w sposób wymagający bezpośredniego przeprowadzenia śrub mocujących przez lico znaku.

#### 5.7. OZNAKOWANIE ZNAKU

Każdy wykonany znak drogowy musi mieć naklejoną na rewersie naklejkę zawierającą następujące informacje:

- a) numer i datę normy tj. PN-EN 12899-1:2005,
- b) klasy istotnych właściwości wyrobu,
- c) miesiąc i dwie ostatnie cyfry roku produkcji
- d) nazwę, znak handlowy i inne oznaczenia identyfikujące producenta lub dostawcę jeśli nie jest producentem,
- e) znak budowlany „B”,
- f) numer aprobaty technicznej IBDiM,
- g) numer certyfikatu zgodności i numer jednostki certyfikującej.

Oznakowania powinny być wykonane w sposób trwały i wyraźny, czytelny z normalnej odległości widzenia, a całkowita powierzchnia naklejki nie była większa niż 30 cm<sup>2</sup>. Czytelność i trwałość cechy na tylnej stronie tarczy znaku nie powinna być niższa od wymaganej trwałości znaku. Naklejkę należy wykonać z folii nieodblaskowej.

## 6. KONTROLA JAKOŚCI ROBÓT

### 6.1. OGÓLNE ZASADY KONTROLI JAKOŚCI ROBÓT

Ogólne zasady kontroli jakości robót podano w ST D-M-00.00.00 „Wymagania ogólne” pkt 6.

### 6.2. BADANIA MATERIAŁÓW DO WYKONANIA FUNDAMENTÓW BETONOWYCH

Wykonawca powinien przeprowadzić badania materiałów do wykonania fundamentów betonowych „na mokro”. Uwzględniając nieskomplikowany charakter robót fundamentowych, na wniosek Wykonawcy, Inspektor nadzoru może zwolnić go z potrzeby wykonania badań materiałów dla tych robót.

### 6.3. BADANIA W CZASIE WYKONYWANIA ROBÓT

#### 6.3.1. BADANIA MATERIAŁÓW W CZASIE WYKONYWANIA ROBÓT

Wszystkie materiały dostarczone na budowę powinny być sprawdzone w zakresie powierzchni wyrobu i jego wymiarów.

Częstotliwość badań i ocena ich wyników powinna być zgodna z ustaleniami zawartymi w tablicy 4.

Tablica 4. Częstotliwość badań przy sprawdzeniu powierzchni i wymiarów wyrobów dostarczonych przez producentów

Lp.	Rodzaj badania	Liczba badań	Opis badań	Ocena wyników badań
1	Sprawdzenie powierzchni	od 5 do 10 badań z wybranych losowo elementów w każdej dostarczonej partii wyrobów liczącej do 1000 elementów	Powierzchnię zbadać nieuzbrojonym okiem. Do ew. sprawdzenia głębokości wad użyć dostępnych narzędzi (np. liniałów z czujnikiem, suwmiarek, mikrometrów itp.)	Wyniki badań powinny być zgodne z wymaganiami punktu 2
2	Sprawdzenie wymiarów		Przeprowadzić uniwersalnymi przyrządami pomiarowymi lub sprawdzianami (np. liniałami, przymiarami itp.)	

W przypadkach budzących wątpliwości można zlecić uprawnionej jednostce zbadanie właściwości dostarczonych wyrobów i materiałów w zakresie wymagań podanych w punkcie 2.

#### 6.3.2. KONTROLA W CZASIE WYKONYWANIA ROBÓT

W czasie wykonywania robót należy sprawdzać:

- zgodność wykonania znaków pionowych z dokumentacją projektową (lokalizacja, wymiary znaków, wysokość zamocowania znaków),
- zachowanie dopuszczalnych odchyłek wymiarów, zgodnie z punktem 2 i 5,
- prawidłowość wykonania wykopów pod konstrukcje wsporcze, zgodnie z punktem 5.3,
- poprawność wykonania fundamentów pod słupki zgodnie z punktem 5.3,
- poprawność ustawienia słupków i konstrukcji wsporczych, zgodnie z punktem 5.4 i 5.5,
- zgodność rodzaju i grubości blachy ze specyfikacją.

## 7. OBMIAR ROBÓT

### 7.1. OGÓLNE ZASADY OBMIARU ROBÓT

Ogólne zasady obmiaru robót podano w ST D-M-00.00.00 „Wymagania ogólne” pkt 7.

### 7.2. JEDNOSTKA OBMIAROWA

Jednostką obmiarową jest szt. (sztuka) dla znaków drogowych oraz konstrukcji wsporczych.

## 8. ODBIÓR ROBÓT

### 8.1. OGÓLNE ZASADY ODBIORU ROBÓT

Ogólne zasady odbioru robót podano w ST D-M-00.00.00 „Wymagania ogólne” pkt 8.

Roboty uznaje się za wykonane zgodnie z dokumentacją projektową, SST i wymaganiami Inspektora nadzoru, jeżeli wszystkie pomiary i badania z zachowaniem tolerancji wg pkt 6, dały wyniki pozytywne.

## 8.2. ODBIÓR OSTATECZNY

Odbiór robót oznakowania pionowego dokonywany jest na zasadzie odbioru ostatecznego.

Odbiór ostateczny powinien być dokonany po całkowitym zakończeniu robót, na podstawie wyników pomiarów i badań jakościowych określonych w punktach 2 i 5.

## 8.3. ODBIÓR POGWARANCYJNY

Przed upływem okresu gwarancyjnego należy wykonać przegląd znaków i wybraną grupę poddać badaniom fotometrycznym lica. Pozytywne wyniki przeglądu i badań mogą być podstawą odbioru pogwarancyjnego.

Odbiór pogwarancyjny należy przeprowadzić w ciągu 1 miesiąca po upływie okresu gwarancyjnego, ustalonego w SST.

## 9. PODSTAWA PŁATNOŚCI

### 9.1. OGÓLNE USTALENIA DOTYCZĄCE PODSTAWY PŁATNOŚCI

Ogólne ustalenia dotyczące podstawy płatności podano w ST D-M-00.00.00 „Wymagania ogólne” pkt 9.

### 9.2. CENA JEDNOSTKI OBMIAROWEJ

Cena wykonania jednostki obmiarowej oznakowania pionowego obejmuje:

- prace pomiarowe i roboty przygotowawcze,
- wykonanie fundamentów,
- dostarczenie i ustawienie konstrukcji wsporczych,
- zamocowanie tarcz znaków drogowych,
- przeprowadzenie pomiarów i badań wymaganych w ST.

## 10. PRZEPISY ZWIĄZANE

### 10.1. NORMY

1. PN-76/C-81521 Wyroby lakierowane - badanie odporności powłoki lakierowanej na działanie wody oraz oznaczanie nasiąkliwości
2. PN-83/B-03010 Ściany oporowe - Obliczenia statyczne i projektowanie
3. PN-84/H-74220 Rury stalowe bez szwu ciągnięte i walcowane na zimno ogólnego zastosowania
4. PN-88/C-81523 Wyroby lakierowane - Oznaczanie odporności powłoki na działanie mgły solnej
5. PN-89/H-84023.07 Stal określonego zastosowania. Stal na rury. Gatunki
6. PN-B-03215:1998 Konstrukcje stalowe - Połączenia z fundamentami - Projektowanie i wykonanie
7. PN-B-03264:2002 Konstrukcje betonowe, żelbetowe i sprężone - Obliczenia statyczne i projektowanie
8. PN-EN 40-5:2004 Słupy oświetleniowe. Część 5. Słupy oświetleniowe stalowe. Wymagania.
9. PN-EN 206-1:2003 Beton Część 1: Wymagania, właściwości, produkcja i zgodność
10. PN-EN 485-4:1997 Aluminium i stopy aluminium - Blachy, taśmy i płyty - Tolerancje kształtu i wymiarów wyrobów walcowanych na zimno
11. PN-EN ISO 1461:2000 Powłoki cynkowe nanoszone na stal metodą zanurzeniową (cynkowanie jednostkowe) – Wymagania i badanie
12. PN-EN 10240:2001 Wewnętrzne i/lub zewnętrzne powłoki ochronne rur stalowych. Wymagania dotyczące powłok wykonanych przez cynkowanie ogniowe w ocynkowniach zautomatyzowanych
13. PN-EN 10292:2003/ A1:2004/A1:2005(U) Taśmy i blachy ze stali o podwyższonej granicy plastyczności powlekane ogniowo w sposób ciągły do obróbki plastycznej na zimno. Warunki techniczne dostawy

14. PN-EN 10327:2005(U) Taśmy i blachy ze stali niskowęglowych powlekane ogniowo w sposób ciągły do obróbki plastycznej na zimno. Warunki techniczne dostawy
15. PN-EN 12767:2003 Bierne bezpieczeństwo konstrukcji wsporczych dla urządzeń drogowych. Wymagania i metody badań
16. PN-EN 12899-1:2005 Stałe, pionowe znaki drogowe - Część 1: Znaki stałe
17. prEN 12899-5 Stałe, pionowe znaki drogowe - Część 5 Badanie wstępne typu
18. PN-EN 60529:2003 Stopnie ochrony zapewnianej przez obudowy (Kod IP)
19. PN-H-74200:1998 Rury stalowe ze szwem, gwintowane
20. PN-EN ISO 2808:2000 Farby i lakiery - oznaczanie grubości powłoki
21. PN-91/H-93010 Stal. Kształtowniki walcowane na gorąco
22. PN-S-02205:1998 Drogi samochodowe. Roboty ziemne. Wymagania i badania

## 10.2 PRZEPISY ZWIĄZANE

23. Załączniki nr 1 i 4 do rozporządzenia Ministra Infrastruktury z dnia 3 lipca 2003 w sprawie szczegółowych warunków technicznych dla znaków i sygnałów drogowych oraz urządzeń bezpieczeństwa ruchu drogowego i warunków ich umieszczania na drogach (Dz. U. nr 220, poz. 2181)
24. Rozporządzenie Ministra Infrastruktury z dn. 11 sierpnia 2004 r. w sprawie sposobów deklarowania zgodności wyrobów budowlanych oraz sposobu znakowania ich znakiem budowlanym (Dz. U. nr 198, poz. 2041)
25. Rozporządzenie Ministra Infrastruktury z dn. 08 listopada 2004 r. w sprawie aprobat technicznych oraz jednostek organizacyjnych upoważnionych do ich wydawania (Dz. U. nr 249, poz. 2497)
26. CIE No. 39.2 1983 Recommendations for surface colours for visual signalling (Zalecenia dla barw powierzchniowych sygnalizacji wizualnej)
27. CIE No. 54 Retroreflection definition and measurement (Powierzchniowy współczynnik odbłasku definicja i pomiary)
28. Ustawa z dnia 16 kwietnia 2004 r. o wyrobach budowlanych ( Dz. U. nr 92, poz. 881)
29. Stałe odblaskowe znaki drogowe i urządzenia bezpieczeństwa ruchu drogowego. Zalecenia IBDiM do udzielania aprobat technicznych nr Z/2005-03-009



## D-07.06.01. OGRODZENIA DRÓG

### 1. WSTĘP

#### 1.1. PRZEDMIOT SPECYFIKACJI

Przedmiotem niniejszej specyfikacji są wymagania dotyczące wykonania i odbioru robót przy ustawieniu ogrodzeń panelowych w związku z przebudową ulicy Mostowej oraz 1 Maja w Świnoujściu wraz z budową ciągu pieszo-rowerowego.

#### 1.2. ZAKRES STOSOWANIA SPECYFIKACJI

Specyfikacja jest stosowana jako dokument kontraktowy przy zleceniu i realizacji robót wymienionych w punkcie 1.1.

#### 1.3. ZAKRES ROBÓT OBJĘTYCH SPECYFIKACJĄ

Ustalenia zawarte w niniejszej Specyfikacji dotyczą prowadzenia robót przy ustawianiu ogrodzenia panelowego i obejmują:

- ustawienie ogrodzenia panelowego o wysokości 150cm, słupki ogrodzenia systemowe 6x4cm wysokości 190cm; podmurówka ogrodzenia z betonu, szerokości 25cm i wysokości 80-160cm, układana na wylewce z chudego betonu gr.15 cm i szer. 50cm,
- ustawienie bramy dwuskrzydłowej światło 400cm, słupki bramy 100x100mm, rama bramy profil 60x40mm, wypełnienie panel prosty,
- ustawienie furtki szerokości 110cm, słupki furtki 60x60mm, rama furtki profil 40x30mm, wypełnienie panel prosty
- przestawienie ogrodzenia przy działce 143 (podwyższenie z elementów murowanych z klinkieru o 3 warstwy cegły) wraz z furtką i bramą przesuwaną, słupki ogrodzenia i przęsła z elementów stalowych kutych
- przestawienie ogrodzenia przy działce 28 (elementy betonowe z przęsłami drewnianymi).

Kolor paneli ogrodzeniowych i słupków: grafit RAL 7016.

#### 1.4. OKREŚLENIA PODSTAWOWE

Stosowane określenia podstawowe są zgodne z obowiązującymi, odpowiednimi polskimi normami oraz z definicjami podanymi w ST D-00.00.00.

#### 1.5. OGÓLNE WYMAGANIA DOTYCZĄCE ROBÓT I MATERIAŁÓW

Wykonawca robót jest odpowiedzialny za jakość wykonania oraz za zgodność z Rysunkami, Specyfikacją i poleceniami Inspektora nadzoru.

Ogólne wymagania dotyczące robót i materiałów podano w Specyfikacji D-M.00.00.00. „Wymagania ogólne”.

## 2. MATERIAŁY

### 2.1. OGRODZENIE PANELOWE

Panele ogrodzeniowe o wysokości 150cm wykonane z prętów stalowych Ø4-5mm zgrzewanych punktowo. System montażu paneli na słupach o profilu zamkniętym 60x40 mm za pomocą obejm montażowych. Rozstaw osiowy słupków ogrodzenia 2,5 m. Słupki utwierdzone w monolitycznym fundamencie betonowym z betonu C20/25.

Elementy stalowe ogrodzenia powinny być zabezpieczone antykorozyjnie powłoką cynkową, przez proces cynkowania ogniowego zgodnie z norma PN-EN ISO 1461.

### 2.2. BETON NA FUNDAMENTY SŁUPKÓW POD BRAMY

Beton powinien mieć wytrzymałość określoną klasą w dokumentacji projektowej, lecz nie niższą niż klasa C 20/25 lub zgodną ze wskazaniem Inspektora nadzoru. Beton powinien odpowiadać wymaganiom PN-EN 206-1:2003 i PN-B-06265:2004. Składnikami betonu są: cement, kruszywo, woda i domieszki.

Cement stosowany do betonu powinien być cementem portlandzkim CEM I klasy 32,5 N, spełniającym wymagania PN-EN 197-1:2002.

Kruszywo do betonu (piasek, żwir, grys, kruszywo łamane itp.) powinno spełniać wymagania PN-EN 12620:2004.

Woda zarobowa do betonu powinna spełniać wymagania PN-EN 1008:2004. Bez badań laboratoryjnych można stosować wodę z wodociągów miejskich (wodę pitną).

Domieszki chemiczne mogą być stosowane jeśli przewiduje to dokumentacja projektowa lub wskazania Inspektora nadzoru, przy czym w przypadku braku danych dotyczących rodzaju domieszek, ich dobór oraz wymagania powinny być zgodne z zaleceniami PN-EN 934-2:2002.

Pręty zbrojeniowe, jeśli przewidziano je do zbrojenia betonu, powinny odpowiadać ustaleniom dokumentacji projektowej lub wskazaniom Inspektora nadzoru. Stal dostarczona na budowę powinna być zaopatrzona w zaświadczenie o jakości (atest).

Składowanie materiałów obejmuje następujące zalecenia:

– cement w workach, co najmniej trzywarstwowych, o masie np. 50 kg, można przechowywać do:

a) 10 dni, w miejscach zadaszonych na otwartym terenie o podłożu twardym i suchym,

b) terminu trwałości podanego przez producenta, w pomieszczeniach o szczelnym dachu i ścianach oraz podłogach suchych i czystych,

– kruszywo należy składować na utwardzonym i odwodnionym podłożu, w sposób zabezpieczający je przed zanieczyszczeniem i zmieszaniem z innymi rodzajami i frakcjami kruszyw,

– stal zbrojeniową należy magazynować w miejscu nie narażonym na nadmierne zawilgocenie lub zanieczyszczenie; zabezpieczeniem przed nadmierną korozją stali, magazynowanej na otwartym powietrzu, może być powłoka wykonana z mlecza cementowego,

– domieszki chemiczne należy składować w opakowaniach producenta, zabezpieczone przed zawilgoceniem i zbryleniem.

### **3. SPRZĘT**

Roboty związane z ustawieniem ogrodzeń wykonywane będą ręcznie przy użyciu drobnego sprzętu pomocniczego.

### **4. TRANSPORT**

Panele ogrodzeniowe należy przewozić krytymi środkami transportu, zabezpieczającymi ją przed uszkodzeniami mechanicznymi i wpływami atmosferycznymi.

Słupki i elementy bramy przewozić można dowolnymi środkami transportu, należy zabezpieczyć je przed przemieszczaniem podczas transportu.

Beton transportowany będzie przez specjalistyczne samochody do przewożenia betonu.

## **5. WYKONANIE ROBÓT**

### **5.1. OGÓLNE WYMAGANIA DOTYCZĄCE ROBÓT**

Ogólne wymagania dotyczące prowadzenia robót podano w Specyfikacji D-M.00.00.00 „Wymagania ogólne”

### **5.2. ZAKRES WYKONYWANIA ROBÓT**

#### **5.2.1. ZAKUP I TRANSPORT MATERIAŁÓW**

Wykonawca robót zakupi i przewiezie materiały na miejsce wbudowania zgodnie z ustaleniami punktu 2 i 4 niniejszej specyfikacji.

#### **5.2.2. WYKONANIE FUNDAMENTÓW BETONOWYCH POD SŁUPKI**

Słupki ogrodzenia powinny być osadzone w betonie cokołu. Słupek należy wstawić w gotowy wykop i napełnić otwór masą betonową odpowiadającą wymaganiom punktu 2.3. Do czasu stwardnienia betonu słupek należy podeprzeć. Należy wykonać fundament z betonu o przekroju prostokątnym (wysokość 0,8÷1,6 m, szerokość 0,25 m), beton klasy C20/25.

Fundament betonowy wykonywany "na mokro", w którym osadzono słupek, można wykorzystywać do dalszych prac (np. napinania siatki) co najmniej po 7 dniach od czasu ustawienia słupka w betonie, a jeśli temperatura w czasie wykonywania fundamentu jest niższa od 10°C - po 14 dniach.

#### **5.2.3. MONTAŻ OGRODZENIA**

Słupki winny stać pionowo w linii ogrodzenia, a ich wierzchołki powinny znajdować się na jednakowej wysokości. Słupki winny być wyposażone w kapturek zakrywający. W fundamencie osadzić słupek stalowy 60x40 mm o wysokości całkowitej 1,90 m. Przy co dziesiątym słupku lub przy

każdym załamaniu trasy ogrodzenia wykonać zastrzały (podpory boczne) z rury stalowej prostokątnej 40x20x2 mm mocowanej do podmurówki lub stopy fundamentowej kołkami rozporowymi. Do czasu stwardnienia betonu słupek należy podeprzeć.

Panel ogrodzeniowy mocować do każdego słupka przy pomocy 5 systemowych obejm montażowych skręcanych śrubami i nakrętkami nierdzewnymi zrywalnymi. Panele ogrodzeniowe układane na skarpie powinny być przycięte do poziomu terenu i zabezpieczone antykorozyjnie.

### 5.2.3. WYKONANIE BRAM I FURTEK

Bramy i furtki należy wykonać zgodnie z dokumentacją projektową, a w przypadku braku wystarczających ustaleń ich lokalizację, konstrukcję i wymiary ustala Inspektor nadzoru.

Należy wykonać bramy i furtki systemu panelowego ogrodzenia. Każda brama i furtka powinna być kompletna z niezbędnym wyposażeniem jak zawiasy, rygle, zamki itp.

## 6. KONTROLA JAKOŚCI ROBÓT

### 6.1. OGÓLNE WYMAGANIA DOTYCZĄCE KONTROLI JAKOŚCI ROBÓT

Ogólne wymagania dotyczące kontroli jakości robót podano w Specyfikacji DM.00.00.00 „Wymagania ogólne”.

### 6.2. BADANIA W CZASIE WYKONYWANIA ROBÓT

#### 6.2.1. BADANIE MATERIAŁÓW

Badanie materiałów zastosowanych do wykonania ogrodzenia należy przeprowadzić pośrednio na podstawie załączonych zaświadczeń o jakości wystawionych przez producenta oraz zaświadczeń wykonawcy z kontroli jakości elementów stwierdzających zgodność użytych materiałów z wymaganiami dokumentacji technicznej. W przypadku, gdy producent elementów przeprowadził badania jakości materiałów we własnym zakresie, wyniki tych badań powinny być załączone do dokumentacji odbiorczej.

#### 6.2.2. BADANIA GOTOWYCH ELEMENTÓW

Badania gotowych elementów powinno obejmować co najmniej sprawdzenie:

- wymiarów – taśmą stalową z dokładnością do 1 mm, suwmiarką, szczelinomierzem,
- wykończenia powierzchni – liniałem metalowym i szczelinomierzem,
- zabezpieczenia antykorozyjnego – makroskopowo, przez pomiar grubości powłoki i jej szczelności; powłoki nie powinny wykazywać pęcherzy, odprysków, łuszczenia lub pęknięć,
- rodzajów, liczby i wielkości okuć oraz ich zamocowanie – na zgodność z dokumentacją techniczną oraz ich zamocowania i działania przez oględziny,
- połączeń konstrukcyjnych – na zgodność z niniejszą specyfikacją, wymaganiami norm państwowych lub świadectw dopuszczenia do stosowania w budownictwie.

Wymienione badania należy przeprowadzać przy odbiorze każdej partii elementów.

Wyniki badań materiałów powinny być wpisywane do dziennika budowy i akceptowane przez Inspektora nadzoru.

#### 6.2.3. BADANIE JAKOŚCI WBUDOWANIA

Badanie jakości wbudowania powinno obejmować:

- stan i wygląd elementów pod względem równości, pionowości i spoziomowania,
- rozmieszczenie miejsc zamocowania i sposób osadzenia elementów,
- stan i wygląd wykończenia wbudowanych elementów na zgodność z dokumentacją techniczną.

Z dokonanego odbioru należy sporządzić protokół.

### 6.3. ZASADY POSTĘPOWANIA Z WADLIWIE WYKONANYMI ELEMENTAMI ROBÓT

Wszystkie materiały nie spełniające wymagań ustalonych w odpowiednich punktach ST zostaną przez Inspektora nadzoru odrzucone.

Wszystkie elementy lub odcinki ogrodzenia i bramy, które wykazują odstępstwa od postanowień ST zostaną rozebrane i ponownie wykonane na koszt Wykonawcy.

## 7. OBMIAR ROBÓT

### 7.1. OGÓLNE ZASADY OBMIARU ROBÓT

Ogólne zasady obmiaru robót podano w ST D-M-00.00.00 „Wymagania ogólne” pkt 7.

## 7.2. JEDNOSTKA OBMIAROWA

Jednostką obmiarową ogrodzenia jest m (metr) oraz szt. w przypadku bram i furtek. Obmiar polega na określeniu rzeczywistej długości ogrodzenia oraz określenia liczby bram i furtek.

## 8. ODBIÓR ROBÓT

Ogólne zasady odbioru robót podano w ST D-M-00.00.00 „Wymagania ogólne” pkt 8.

Roboty uznaje się za wykonane zgodnie z dokumentacją projektową, ST i wymaganiami Inspektora nadzoru, jeżeli wszystkie pomiary i badania z zachowaniem tolerancji według pktu 6 dały wyniki pozytywne.

Stosowanie obniżek ceny za niewłaściwą jakość robót jest niedopuszczalne.

## 9. PODSTAWA PŁATNOŚCI

### 9.1. OGÓLNE USTALENIA DOTYCZĄCE PODSTAWY PŁATNOŚCI

Ogólne ustalenia dotyczące podstawy płatności podano w ST D-M-00.00.00 „Wymagania ogólne” pkt 9.

### 9.2. CENA JEDNOSTKI OBMIAROWEJ

Cena jednostek obmiarowych obejmuje:

- prace pomiarowe i roboty przygotowawcze,
- zakup i dostarczenie wymaganych materiałów,
- zakup i dostarczenie na plac budowy składników oraz przygotowanie mieszanki betonowej,
- wykonanie wykopów pod fundament i podmurówkę ogrodzenia wraz z odwozem gruntu na wysypisko Wykonawcy oraz kosztami składowania i utylizacji,
- wykonanie fundamentu pod słupki i cokołu betonowego,
- ustawienie słupków ogrodzenia, bram i furtek w sposób zapewniający stabilność,
- zastabilizowanie słupków w pionie i na jednakowej wysokości na czas wiązania betonu,
- montaż paneli ogrodzeniowych za pomocą wymaganych mocowań i złączy,
- wykonanie i zamocowanie elementów wyposażenia bram i furtek,
- uporządkowanie terenu,
- sprawdzenie kompletności robót,
- sprawdzenie funkcjonalności ogrodzenia,
- wykonanie wszystkich niezbędnych pomiarów, prób i sprawdzeń,
- oznakowanie robót i jego utrzymanie,
- wykonanie innych czynności niezbędnych do realizacji robót objętych niniejszą ST, zgodnie z dokumentacją projektową.

## 10. PRZEPISY ZWIĄZANE

### 10.1. NORMY

#### 10.1.1. NORMY DOTYCZĄCE ELEMENTÓW METALOWYCH

1. PN-EN 10002-1:2004 Metale. Próba rozciągania. Część 1: Metoda badania w temperaturze otoczenia
2. PN-EN 10218-2:2001 Drut stalowy i wyroby z drutu. Postanowienia ogólne. Wymiary i tolerancje wymiarów drutu
3. PN-EN 10219-1:2007 Kształtowniki zamknięte ze szwem wykonane na zimno ze stali konstrukcyjnych niestopowych i drobnoziarnistych. Część 1: Warunki techniczne dostawy
4. PN-EN 10219-2:2007 Kształtowniki zamknięte ze szwem wykonane na zimno ze stali konstrukcyjnych niestopowych i drobnoziarnistych. Część 2: Tolerancje, wymiary i wielkości statyczne
5. PN-EN 10244-2:2003 Drut stalowy i wyroby z drutu. Powłoki z metali nieżelaznych na drucie stalowym. Część 2: Powłoki z cynku lub ze stopu cynku
6. PN-EN 12500:2002 Ochrona materiałów metalowych przed korozją. Ryzyko korozji w warunkach atmosferycznych. Klasyfikacja, określanie i ocena korozyjności atmosfery
7. PN-EN 22768-1:1999 Tolerancje ogólne. Tolerancje wymiarów liniowych i kątowych bez indywidualnych oznaczeń tolerancji

8. PN-EN ISO 1461:2000 Powłoki cynkowe nanoszone na stal metodą zanurzeniową (cynkowanie jednostkowe). Wymagania i badania

#### 10.1.2. NORMY DOTYCZĄCE BETONU

9. PN-EN 197-1:2002 Cement. Część 1: Skład, wymagania i kryteria zgodności dotyczące cementu powszechnego użytku

10. PN-EN 206-1:2003 Beton. Część 1: Wymagania, właściwości, produkcja i zgodność

11. PN-EN 934-2:2002 Domieszki do betonu, zaprawy i zaczynu. Część 2: Domieszki do betonu. Definicje, wymagania, zgodność, znakowanie i etykietowanie

12. PN-EN 1008:2004 Woda zarobowa do betonu. Specyfikacja pobierania próbek, badanie i ocena przydatności wody zarobowej do betonu, w tym wody odzyskanej z procesów produkcji betonu

13. PN-EN 12620:2004 Kruszywa do betonu

14. PN-B-06265:2004 Krajowe uzupełnienia PN-EN 206-1:2003. Beton. Część 1: Wymagania, właściwości, produkcja i zgodność

## **D-07.06.02. URZĄDZENIA ZABEZPIEZAJĄCE RUCH PIESZYCH**

### **1. WSTĘP**

#### **1.1. PRZEDMIOT ST**

Przedmiotem niniejszej specyfikacji technicznej (ST) są wymagania dotyczące wykonania i odbioru barierek rurowych w związku z przebudową ulicy Mostowej oraz 1 Maja w Świnoujściu wraz z budową ciągu pieszo-rowerowego.

#### **1.2. ZAKRES STOSOWANIA ST**

Specyfikacja techniczna (ST) ma zastosowanie jako dokument przetargowy przy zlecaniu i realizacji robót podanych w p. 1.1.

#### **1.3. ZAKRES ROBÓT OBJĘTYCH ST**

Niniejsza ST obejmuje wszystkie roboty związane z wykonaniem, kontrolą i odbiorem poręczy ochronnych sztywnych z pochwytem i przeciągiem z rur stalowych na słupkach stalowych o rozstawie co 2,0m. Roboty obejmują zakresem także wykonanie fundamentów betonowych o wym. 35x35x70cm pod proj. słupki poręczy.

#### **1.4. OKREŚLENIA PODSTAWOWE**

Ogrodzenie drogowe - przegroda fizyczna, chroniąca przed przedostawaniem się na jezdnię niepożądanych intruzów spoza pasa drogowego, tj. ludzi, zwierząt i pojazdów, mogących niebezpiecznie zakłócić ruch na drodze.

Rura - wyrób o przekroju poprzecznym pierścieniowym, o znacznej długości.

Rura bez szwu - rura otrzymana drogą walcowania na gorąco lub walcowania na gorąco i następnie walcowania (lub ciągnięcia) na zimno.

Rura ze szwem - rura otrzymana przez spawanie lub zgrzewanie blach lub taśm.

Ocynkowanie zanurzeniowe (ogniowe) - powłoka cynkowa nałożona przez zanurzenie w kąpeli roztopionego cynku.

Powłoka metalizacyjna - powłoka cynkowa lub aluminiowa otrzymana metodą natryskiwania ciepłego i malowania, stosowana jako powłoka ochronna w celu zabezpieczenia konstrukcji stalowej lub jej części przed korozją atmosferyczną i korozją w wodzie.

## **2. MATERIAŁY**

### **2.1. BARIERKI RUROWE**

Słupki metalowe barier należy wykonywać z ocynkowanych rur okrągłych o średnicy zewnętrznej 60,3 mm (dopuszczalna odchyłka  $\pm 1,25\%$ ) i grubości ścianki od 2,0÷3,2 mm (dopuszczalna odchyłka  $\pm 15\%$ ). Długość pojedynczego przęsła wynosi od 2000 mm do 2500, a wysokość od 1100 mm do 1300 mm.

Powierzchnia zewnętrzna i wewnętrzna rur nie powinna wykazywać wad w postaci łusek, pęknięć, zawałowań i naderwań. Dopuszczalne są nieznaczne nierówności, pojedyncze rysy wynikające z procesu wytwarzania, mieszczące się w granicach dopuszczalnych odchyłek wymiarowych.

Końce rur powinny być obcięte równo i prostopadle do osi rury.

Rury powinny być proste. Dopuszczalne miejscowe odchylenia od prostej nie powinny przekraczać 1,5 mm na 1 m długości rury.

Rury powinny być wykonane ze stali w gatunkach dopuszczonych przez normy (np. R55, R65, 18G2A): PN-H-84023-07, PN-H-84018, PN-H-84019, PN-H-84030-02 lub inne normy.

Do ocynkowania rur stosuje się gatunek cynku Raf wg PN-H-82200. Powłoka metalizacyjna powinna być z cynku o czystości nie mniejszej niż 99,5% i odpowiadać wymaganiom BN-89/1076-02.

### **2.2. MATERIAŁY DO WYKONANIA FUNDAMENTÓW BETONOWANYCH "NA MOKRO"**

Deskowanie powinno zapewnić sztywność i niezmienność układu oraz bezpieczeństwo konstrukcji. Deskowanie powinno być skonstruowane w sposób umożliwiający łatwy jego montaż i

demontaż. Przed wypełnieniem masą betonową, deskowanie powinno być sprawdzone, aby wykluczało wyciek zaprawy z masy betonowej, możliwość zniekształceń lub odchyłeń w betonowanej konstrukcji.

Klasa betonu, jeśli w dokumentacji projektowej lub ST nie określono inaczej, powinna być C16/20 lub zgodna z wskazaniem Inspektora nadzoru. Beton powinien odpowiadać wymaganiom PN-88/B-06250. Składnikami betonu są: cement, kruszywo, woda i domieszki.

Cement stosowany do betonu powinien być cementem portlandzkim CEM I klasy 32,5 N, odpowiadającym wymaganiom PN-EN 197-1:2002. Cement powinien być dostarczany w workach. Transport i przechowywanie cementu powinno być zgodne z postanowieniami BN-88/B-6731-08.

Kruszywo do betonu (piasek, żwir, grys, mieszanka z kruszywa naturalnego sortowanego, kruszywa łamanego i otoczków) powinna odpowiadać wymaganiom PN-86/B-06712.

Woda powinna być "odmiany 1", zgodnie z wymaganiami PN-EN 1008:2004. Barwa wody powinna odpowiadać barwie wody wodociągowej; woda nie powinna wydzielać zapachu gnilnego oraz nie powinna zawierać zawiesiny np. grudek, kłaczków.

Domieszki chemiczne do betonu powinny być stosowane jeśli przewidują to dokumentacja projektowa, ST lub wskazania Inspektora nadzoru. W betonie niezbrojonym można stosować domieszki napowietrzające, w betonie zbrojonym dodatkowo -domieszki uplastyczniające lub upłynniające. Domieszki powinny odpowiadać PN-85/B-23010.

### **2.3. MATERIAŁY DO MALOWANIA POWŁOK MALARSKICH**

Do malowania urządzeń ze stali należy używać materiały zgodne z PN-B-10285 (tabl. 18) lub stosownie do wskazań Inspektora Nadzoru.

Nie dopuszcza się stosowania wyrobów lakierowanych o nieznanym pochodzeniu, nie mających uzgodnionych wymagań oraz nie sprawdzonych zgodnie z postanowieniami norm. Bariery ochronne chodnikowe należy pomalować na kolor żółty.

## **3. SPRZĘT**

Ustawienie ogrodzenia wykonuje się w zasadzie ręcznie, przy użyciu drobnego sprzętu pomocniczego, jak: szpadle, drągi stalowe, młotki, itp.

Przy przewozie, załadunku, wyładunku i wykonywaniu ogrodzenia można stosować: środki transportu, żurawie samochodowe, ew. wiertnice do wykonywania dołów pod barierkę, małe betoniarki przewożne do wykonywania fundamentów betonowych "na mokro", przewożne zbiorniki do wody, sprzęt spawalniczy, itp., pod warunkiem zaakceptowania przez Inspektora nadzoru.

## **4. TRANSPORT**

Wykonawca jest zobowiązany do stosowania jedynie takich środków transportu, które nie wpłyną niekorzystnie na właściwości wykonywanych robót.

## **5. WYKONANIE ROBÓT**

### **5.1. OGÓLNE ZASADY WYKONANIA ROBÓT**

Do podstawowych czynności, objętych niniejszą ST, przy wznoszeniu ogrodzeń należą:

- wykonanie dołków pod barierkę,
- wykonanie fundamentów betonowych pod słupki,
- ustawienie barierki.

### **5.2. WYKONANIE DOŁÓW POD SŁUPKI OGRODZENIA**

Doły pod słupki barierki powinny mieć wymiary w planie co najmniej o 20 cm większe od wymiarów słupka, a głębokość 0,8÷1,2 m.

### **5.3. WYKONANIE FUNDAMENTÓW POD SŁUPKI OGRODZENIA**

Słupki mogą być osadzone w betonie ułożonym w dołku albo oprawione w bloczki betonowe formowane na zapleczu i dostarczane do miejsca budowy urządzenia zabezpieczającego ruch pieszych. Po uzyskaniu akceptacji Inspektora Nadzoru słupki betonowe mogą być obłożone kamieniami lub gruzem i przysypane ziemią. Słupki należy wstawić w gotowy wykop i napełnić otwór mieszanką betonową. Do czasu stwardnienia betonu słupki należy podeprzeć.

### **5.4. USTAWIENIE BARIERKI RUROWEJ**

Słupki, bez względu na rodzaj i sposób osadzenia w gruncie, powinny stać pionowo w linii urządzenia

zabezpieczającego ruch pieszych, a ich wierzchołki powinny znajdować się na jednakowej wysokości.

## **6. KONTROLA JAKOŚCI ROBÓT**

### **6.1. BADANIA W CZASIE WYKONYWANIA BARIERKI RUROWEJ**

W czasie wykonywania ogrodzenia należy zbadać:

- a) zgodność wykonania barierki z dokumentacją projektową (lokalizacja, wymiary),
- b) prawidłowość wykonania dołków pod słupki, zgodnie z punktem 5.2,
- c) poprawność wykonania fundamentów pod słupki, zgodnie z punktem 5.3,
- d) poprawność ustawienia słupków, zgodnie z punktem 5.4.

### **6.3. ZASADY POSTĘPOWANIA Z WADLIWIE WYKONANYMI ELEMENTAMI ROBÓT**

Wszystkie materiały nie spełniające wymagań ustalonych w odpowiednich punktach ST zostaną przez Inspektora nadzoru odrzucone. Wszystkie elementy lub odcinki ogrodzenia, które wykazują odstępstwa od postanowień ST zostaną rozebrane i ponownie wykonane na koszt Wykonawcy.

## **7. OBMIAR ROBÓT**

Jednostką obmiarową jest 1 m (metr). Obmiar polega na określeniu rzeczywistej długości barierki.

## **8. ODBIÓR ROBÓT**

Roboty uznaje się za wykonane zgodnie z dokumentacją projektową, ST i wymaganiami Inspektora nadzoru, jeżeli wszystkie pomiary i badania wg p. 6 dały wyniki pozytywne.

W przypadku stwierdzenia wad Inspektor nadzoru ustali zakres wykonania robót poprawkowych lub poleci rozebranie i wymianę na nowy fragment wadliwie wykonanego ogrodzenia, według zasad określonych w niniejszej ST. Inspektor nadzoru może uznać wadę za nie mającą zasadniczego wpływu na cechy eksploatacyjne ogrodzenia i ustali zakres i wielkość potrąceń za obniżoną jakość. Roboty poprawkowe lub rozebranie i wymianę na nowy fragment wadliwie wykonanego ogrodzenia Wykonawca wykona na własny koszt w terminie ustalonym przez Inspektora nadzoru.

## **9. PODSTAWA PŁATNOŚCI**

Płatność za m (metr) barierki rurowej należy przyjmować zgodnie z obmiarem i oceną jakości wykonanych robót na podstawie pomiarów i badań sprawdzających.

Cena wykonania robót obejmuje:

- prace pomiarowe i roboty przygotowawcze,
- dostarczenie na miejsce wbudowania elementów konstrukcji ogrodzenia oraz materiałów pomocniczych,
- ustawienie ogrodzenia w sposób zapewniający stabilność,
- uporządkowanie terenu.

## **10. PRZEPISY ZWIĄZANE**

### **10.1. NORMY**

1. PN-88/B-06250 Beton zwykły
2. PN-86/B-06712 Kruszywa mineralne do betonu
3. PN-85/B-23010 Domieszki do betonu. Klasyfikacja i określenia
4. PN-EN 197-1:2002 Cement. Część 1: Skład, wymagania i kryteria zgodności dotyczące cementu powszechnego użytku
5. PN-EN 1008:2004 Woda zarobowa do betonu
6. BN-88/6731-08 Cement. Transport i przechowywanie

### **10.2. INNE DOKUMENTY**

7. Katalog powtarzalnych elementów drogowych, CBPBDiM "Transprojekt", Warszawa 1979-1982



8. Wytyczne stosowania ogrodzeń drogowych (projekt). CBPBDiM "Transprojekt", Warszawa 1990



**D-08.00.00. ELEMENTY ULIC**

**KOD CPV: 45233330**

**D-08.01.01. KRAWĘŻNIKI BETONOWE**

**D-08.01.02. KRAWĘŻNIKI KAMIENNE**

**D-08.02.01. CHODNIK Z PŁYT CHODNIKOWYCH BETONOWYCH**

**D-08.02.01.A CHODNIKI Z PŁYT WSKAŹNIKOWYCH**

**D-08.02.02. CHODNIK Z KOSTKI BRUKOWEJ BETONOWEJ**

**D-08.03.01. OBRZEŻA BETONOWE**

**D-08.04.01. WJAZDY I WYJAZDY Z BRAM**

**D-08.05.02. ŚCIEKI Z KOSTKI BRUKOWEJ BETONOWEJ**

**D-08.06.01. OBRAMOWANIA I OPASKI JEZDNI Z KOSTKI KAMIENNEJ**

**D-08.06.02. OBRAMOWANIA Z PŁYT SEPARACYJNYCH**

## D-08.01.01. KRAWĘŻNIKI BETONOWE

### 1. WSTĘP

#### 1.1. PRZEDMIOT ST

Przedmiotem niniejszej Specyfikacji Technicznej (ST) są wymagania dotyczące wykonania i odbioru krawężników betonowych związanych z przebudową ulicy Mostowej oraz 1 Maja w Świnoujściu wraz z budową ciągu pieszo-rowerowego.

#### 1.2. ZAKRES STOSOWANIA ST

Specyfikacja Techniczna jest stosowana jako dokument przetargowy i kontraktowy przy zlecaniu i realizacji robót wymienionych w p.1.1.

#### 1.3. ZAKRES ROBÓT OBJĘTYCH ST

ST obejmuje wszystkie roboty związane z wykonaniem, kontrolą i odbiorem:

- krawężników betonowych o wymiarach 15x30cm, z wykonaniem ławy betonowej C12/15 z oporem poszerzonej pod ściek, układanych na podsypce cementowo-piaskowej,
- krawężników betonowych obniżonych (najazdowych) o wym. 15x22 cm z wykonaniem ławy betonowej C12/15 z oporem, układanych na podsypce cementowo-piaskowej,
- krawężników betonowych przejściowe o wymiarach 15x30cm, z wykonaniem ławy betonowej C12/15 z oporem, układanych na podsypce cementowo-piaskowej,
- oporników betonowych o wymiarach 12x25cm, z wykonaniem ławy betonowej C12/15 na podsypce cementowo-piaskowej.
- krawężników polimerobetonowych peronowych o wym. 33x43cm na ławie betonowej z oporem,
- krawężników polimerobetonowych systemowych na przejściach dla pieszych na ławie betonowej C12/15.

Wymiary ław powinny być zgodne z dokumentacją projektową.

#### 1.4. OKREŚLENIA PODSTAWOWE

1.4.1. Krawężnik betonowy – prefabrykat betonowy, przeznaczony do oddzielenia powierzchni znajdujących się na tym samym poziomie lub na różnych poziomach stosowany:

- a) w celu ograniczania lub wyznaczania granicy rzeczywistej lub wizualnej,
- b) jako kanały odpływowe, oddzielnie lub w połączeniu z innymi krawężnikami,
- c) jako oddzielenie pomiędzy powierzchniami poddanymi różnym rodzajom ruchu drogowego.

1.4.2. Wymiar nominalny – wymiar krawężnika określony w celu jego wykonania, któremu powinien odpowiadać wymiar rzeczywisty w określonych granicach dopuszczalnych odchyłek.

1.4.3. Pozostałe określenia podstawowe są zgodne z obowiązującymi, odpowiednimi polskimi normami i z definicjami podanymi w ST D-M-00.00.00 „Wymagania ogólne” pkt 1.4.

#### 1.5. OGÓLNE WYMAGANIA DOTYCZĄCE ROBÓT

Ogólne wymagania dotyczące robót podano w ST D-M-00.00.00 „Wymagania ogólne” pkt 1.5.

### 2. MATERIAŁY

#### 2.1. OGÓLNE WYMAGANIA DOTYCZĄCE MATERIAŁÓW

Ogólne wymagania dotyczące materiałów, ich pozyskiwania i składowania, podano w ST D-M-00.00.00 „Wymagania ogólne” pkt 2.

#### 2.2. MATERIAŁY DO WYKONANIA ROBÓT

##### 2.2.1. ZGODNOŚĆ MATERIAŁÓW Z DOKUMENTACJĄ PROJEKTOWĄ

Materiały do wykonania robót powinny być zgodne z ustaleniami dokumentacji projektowej lub SST.

## 2.2.2. STOSOWANE MATERIAŁY

Przy ustawianiu krawężników na ławach można stosować następujące materiały:

- krawężniki betonowe,
- piasek na podsypkę i do zapraw,
- cement do podsypki i do zapraw,
- wodę,
- materiały do wykonania ławy.

## 2.2.3. KRAWĘŻNIKI BETONOWE

## 2.2.3.1. WYMAGANIA TECHNICZNE WOBEC KRAWĘŻNIKÓW

Wymagania techniczne stawiane krawężnikom betonowym określa PN-EN 1340 w sposób przedstawiony w tablicy 1.

Tablica 1. Wymagania wobec krawężnika betonowego, ustalone w PN-EN 1340 do stosowania w warunkach kontaktu z solą odladzającą w warunkach mrozu

Lp.	Cecha	Załącznik	Wymagania		
1	Kształt i wymiary				
1.1	Wartości dopuszczalnych odchyłek od wymiarów nominalnych, z dokładnością do milimetra	C	Długość: $\pm 1\%$ , $\geq 4$ mm i $\leq 10$ mm Inne wymiary z wyjątkiem promienia: - dla powierzchni: $\pm 3\%$ , $\geq 3$ mm, $\leq 5$ mm, - dla innych części: $\pm 5\%$ , $\geq 3$ mm, $\leq 10$ mm		
1.2	Dopuszczalne odchyłki od płaskości i prostoliniowości, dla długości pomiarowej 300 mm 400 mm 500 mm 800 mm	C	$\pm 1,5$ mm $\pm 2,0$ mm $\pm 2,5$ mm $\pm 4,0$ mm		
2	Właściwości fizyczne i mechaniczne				
2.1	Odporność na zamrażanie/rozmarzanie z udziałem soli odladzających	D	Ubytek masy po badaniu: wartość średnia $\leq 1,0$ kg/m <sup>2</sup> , przy czym każdy pojedynczy wynik $< 1,5$ kg/m <sup>2</sup>		
2.2	Wytrzymałość na zginanie	F	Klasa wytrz.	Charakterystyczna wytrzymałość, MPa	Każdy pojedynczy wynik, MPa
			1	3,5	> 2,8
			2	5,0	> 4,0
			3	6,0	> 4,8
2.3	Trwałość ze względu na wytrzymałość	F	Krawężniki mają zadawalającą trwałość (wytrzymałość) jeśli spełnione są wymagania pktu 2.2 oraz poddawane są normalnej konserwacji		
2.4	Odporność na ścieranie	G i H	Klasa odporności	Odporność przy pomiarze na tarczy	
				szerokiej ścierej, wg zał. G normy – badanie podstawowe	Böhmeo, wg zał. H normy – badanie alternatywne
			1	Nie określa się	Nie określa się
			3	$\leq 23$ mm	$\leq 20000$ mm <sup>3</sup> /5000 mm <sup>2</sup>
			4	$\leq 20$ mm	$\leq 18000$ mm <sup>3</sup> /5000 mm <sup>2</sup>

Lp.	Cecha	Załącznik	Wymagania
2.5	Odporność na poślizg/ poślizgnięcie	I	a) jeśli górna powierzchnia krawężnika nie była szlifowana i/lub polerowana – zadawalająca odporność, b) jeśli wyjątkowo wymaga się podania wartości odporności na poślizg/poślizgnięcie – należy zadeklarować minimalną jej wartość pomierzoną wg zał. I normy (wahadłowym przyrządem do badania tarcia), c) trwałość odporności na poślizg/poślizgnięcie w normalnych warunkach użytkowania krawężnika jest zadawalająca przez cały okres użytkowania, pod warunkiem właściwego utrzymywania i gdy na znacznej części nie zostało odsłonięte kruszywo podlegające intensywnemu polerowaniu.
3	Aspekty wizualne		
3.1	Wygląd	J	a) powierzchnia krawężnika nie powinna mieć rys i odprysków, b) nie dopuszcza się rozwarstwień w krawężnikach dwuwarstwowych c) ewentualne wykwyty nie są uważane za istotne
3.2	Tekstura	J	a) krawężniki z powierzchnią o specjalnej teksturze – producent powinien określić rodzaj tekstury, b) tekstura powinna być porównana z próbkami dostarczonymi przez producenta, zatwierdzonymi przez odbiorcę, c) różnice w jednolitości tekstury, spowodowane nieuniknionymi zmianami we właściwości surowców i warunków twardnienia, nie są uważane za istotne
3.3	Zabarwienie	J	a) barwiona może być warstwa ścieralna lub cały element, b) zabarwienie powinno być porównane z próbkami dostarczonymi przez producenta, zatwierdzonymi przez odbiorcę, c) różnice w jednolitości zabarwienia, spowodowane nieuniknionymi zmianami właściwości surowców lub warunków dojrzewania betonu, nie są uważane za istotne

### 2.2.3.2. SKŁADOWANIE KRAWĘŻNIKÓW

Krawężniki betonowe mogą być przechowywane na składowiskach otwartych, posegregowane według typów, rodzajów, kształtów, cech fizycznych i mechanicznych, wielkości, wyglądu itp.

Krawężniki betonowe należy układać z zastosowaniem podkładek i przekładek drewnianych o wymiarach: grubość 2,5 cm, szerokość 5 cm, długości min. 5 cm większej od szerokości krawężnika.

### 2.2.4. MATERIAŁY NA PODSYPKĘ I DO ZAPRAW

Jeśli dokumentacja projektowa nie ustala inaczej, to należy stosować następujące materiały:

a) na podsypkę piaskową:

- piasek naturalny wg PN-B-11113, odpowiadający wymaganiom dla gatunku 2 lub 3,
- piasek łamany (0,075÷2) mm, mieszankę drobną granulowaną (0,075÷4) mm albo miął (0÷4) mm, odpowiadający wymaganiom PN-B-11112,

b) na podsypkę cementowo-piaskową i do zapraw:

- mieszankę cementu i piasku: z piasku naturalnego spełniającego wymagania dla gatunku 1 wg PN-B-11113, cementu 32,5 spełniającego wymagania PN-EN 197-1 i wody odmiany 1 odpowiadającej wymaganiom PN-88/B-32250.

Składowanie kruszywa, nie przeznaczonego do bezpośredniego wbudowania po dostarczeniu na budowę, powinno odbywać się na podłożu równym, utwardzonym i dobrze odwodnionym, przy zabezpieczeniu kruszywa przed zanieczyszczeniem i zmieszaniem z innymi materiałami kamiennymi.

Przechowywanie cementu powinno być zgodne z BN-88/6731-08.

### 2.2.5. MATERIAŁY NA ŁAWY

Do wykonania ław pod krawężnik należy stosować beton klasy C12/15 wg PN-EN 206-1.

### 2.2.6. MASA ZALEWOWA W SZCZELINACH ŁAWY BETONOWEJ

Masa zalewowa, do wypełniania szczelin dylatacyjnych, powinna odpowiadać wymaganiom PN-EN 14188-1:2005 "Wypełniacze złączy i zalewy – Część 1: Specyfikacja zalew na gorąco".

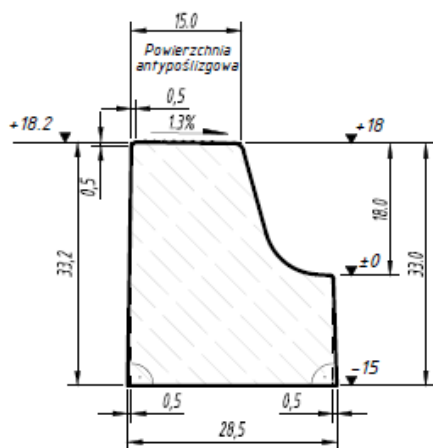
### 2.2.7. KRAWĘŻNIKI BETONOWE PRZYSTANKOWE

Do wykonania krawędzi peronów przystankowych na styku peron-zatoka lub peron-jezdni, należy zastosować krawężniki wykonane z betonu C 55/67, lite barwy białej w całej objętości, (wystające 16÷18 cm ponad jezdnię), posiadające jako system - certyfikat spełnienia niemieckiej normy DIN CERTCO DIN 18024-1:1998-01 „Barrierfrei Geprüft” (tzw. Certyfikat „Bez barier”) mówiącej o likwidacji i minimalizacji barier względem osób niepełnosprawnych w infrastrukturze miejskiej oraz komunikacji zbiorowej.

W zależności od przeznaczenia rozróżnia się następujące typy krawężników:

#### 2.2.7.1. KRAWĘŻNIKI NA PRZYSTANKI AUTOBUSOWE

Krawężniki autobusowe stosowane są na przystankach i zatokach autobusowych. Zastosowany kształt płaszczyzny czołowej oraz zastosowana równa i gładka powierzchnia tej płaszczyzny redukuje zużycie opon podjeżdżających do przystanku autobusów.



Rys. 1.



Rys.2.

#### KRAWĘŻNIK PERONOWY AUTOBUSOWY (O STAŁEJ WYSOKOŚCI)

Krawężnik peronowy przewidziany dla ruchu autobusów ma stałą wysokość od poziomu jezdni standardowo +18cm, (ze względu na kąt 15° (stopni) ściany czołowej szerokość powierzchni górnej jest odpowiednio zmienna).

Standardowa długość 100 cm (ze spoiną).



Rys. 3.



Rys.4.

### KRAWĘŻNIKI PRZEJŚCIOWE NA POCHYLNIE

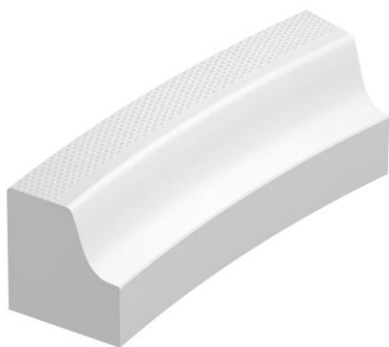
Krawężniki do wykonania ramp przejściowych z przekroju przystankowego na przekrój przejścia dla pieszych (lub wysokości krawężnika poza przystankiem) mają zmienną wysokość i zarazem kształt. Mogą być różne rozwiązania zmiany kształtu określone w kartach technicznych. Ilość elementów, zmiany kształtu i spadek wynika z dokumentacji technicznej. Standardowa długość krawężnika przejściowego wynosi 100cm (ze spoiną).

### 2.2.7.2. KRAWĘŻNIKI ŁUKOWE

Krawężniki są produkowane także jako łukowe (łuk wewnętrzny i zewnętrzny) o stałej i zmiennej wysokości różnych przekrojach. Produkowane są różne kształty krawężników w zależności od przeznaczenia np. na początku peronów autobusowych (dla ochrony kół autobusów od strony najazdu), do zatok autobusowych typowych i ciągu peronów ukośnych do jezdni.

Przykładowe krawężniki łukowe

Łuk wewnętrzny.



Rys. 5

Łuk zewnętrzny.



Rys.6

### 2.2.7.3. ODMIANY KOLORYSTYCZNE

W zależności od określonych w dokumentacji projektowej barw rozróżnia się odmiany:

1 - krawężnik betonowy standardowy (biały w masie)

2 - krawężnik betonowy barwiony (w masie - kolory z palety RAL)

Kolor krawężników winien odpowiadać wymaganiom określonym w projekcie budowlanym lub wykonawczym. Wykonawca przed zamówieniem dostawy musi przedstawić Zamawiającemu próbki krawężników do ostatecznego zatwierdzenia barwy i dalszego porównania dostarczanych elementów z wzorcowymi. Beton krawężników winien być barwiony w masie, w związku z tym kolorystyka ich ma ograniczenia technologiczne pod względem jaskrawości. Na przykład dla odcienia maksymalnie zbliżonego do koloru żółtego beton winien być co najmniej o barwie RAL 1002 lub bardziej jaskrawej.



## 2.2.7.4. WYMAGANIA TECHNICZNE

Wymagania techniczne stawiane krawężnikom betonowym określa PN-EN 1340. W tablicy 2. podano wymagane właściwości na podstawie normy z dodatkowymi wymaganiami zmniejszającymi tolerancje wykonania oraz wymagania odporności na poślizgnięcie oraz tekstury. Tablica 2. Wymagania wobec krawężnika przystankowego, betonowego

Lp.	Cecha	Załącznik	Wymagania		
1	Kształt i wymiary				
1.1	Wartości dopuszczalnych odchyłek od wymiarów nominalnych, z dokładnością do milimetra	C	Dodatkowe wymaganie zmniejszające tolerancje: ± 2,0 mm		
1.2	Dopuszczalne odchyłki od płaskości i prostoliniowości, dla długości pomiarowej - 300 mm 400 mm 500 mm 800 mm	C	Dodatkowe wymaganie zmniejszające tolerancje:  ± 1,5 mm ± 2,0 mm ± 2,0 mm ± 2,0 mm		
2	Właściwości fizyczne i mechaniczne				
2.1	Odporność na zamrażanie/rozmarzanie z udziałem soli odładzających	D	Ubytek masy po badaniu: wartość średnia ≤ 1,0 kg/m <sup>2</sup> , przy czym każdy pojedynczy wynik < 1,5 kg/m <sup>2</sup>		
2.2	Wytrzymałość na zginanie (Klasa wytrzymałości ustalona w dokumentacji projektowej – 2 oznaczenie wg normy T)	F	Klasa wytrz. 3 (U)	Charakterystyczna wytrzymałość, MPa 6.0	Każdy pojedynczy wynik, MPa > 5
2.2 a	Minimalna klasa wytrzymałości		C 55/67 zgodnie z normą PN EN 206-1 potwierdzone badaniami		
2.2 b	Klasa ekspozycji		XC4, XD3, XF4, XA2 potwierdzone badaniami		
2.3	Trwałość ze względu na wytrzymałość	F	Krawężniki mają zadawalającą trwałość (wytrzymałość) jeśli spełnione są wymagania pktu 2.2 oraz poddawane są normalnej konserwacji		
2.4	Odporność na ścieranie (Klasa odporności ustalona w dokumentacji projektowej -4 – oznaczenie wg normy I)	G i H	Klasa odporności	Odporność przy pomiarze na tarczy	
				szerokiej ściernej, wg zał. G normy – badanie podstawowe	Böhmeo, wg zał. H normy – badanie alternatywne
			4 (I)	≤ 20 mm	≤ 18000 mm <sup>3</sup> /5000 mm <sup>2</sup>
2.5	Odporność na poślizgnięcie	I	Dodatkowe wymaganie: Klasa odporności na poślizgnięcie min. - R 12 według DIN 51130		

2.5 a	Dostosowanie krawężników dla osób niepełnosprawnych		Dodatkowe wymaganie: Certyfikat baz barier DIN CERTCO Barrierefrei Geprüft DIN 18024-1: 1998-01
3	Aspekty wizualne		
3.1	Wygląd	J	d) powierzchnia krawężnika nie powinna mieć rys i odprysków, e) ewentualne wykwyty nie są uważane za istotne
3.2	Tekstura	J	Dodatkowe wymaganie: 1) Powierzchnia górna krawężnika winna mieć fakturę z wypustkami w formie ostrosłupów o podstawie 9 mm i wysokości do 2 mm. Wyczuwalną przez łaskę niewidomego. 2) Powierzchnia czołowa krawężnika – powierzchnia krawężnika o jednolitym nachyleniu (15°) od strony najazdu autobusów (styczna z kołami/oponami pojazdów komunikacji miejskiej) powinna być równa i gładka, a wyokrąglenie dolne na styku z jezdnią powinno zachowywać stałą wartość promienia. Kształt powierzchni powinien być identyczny i powtarzalny na każdym kolejnym krawężniku z uwagi na jej funkcję – równego prowadzenia kół pojazdu po powierzchni czołowej krawężnika, powodującego minimalizację zużycia opon tego pojazdów K.M. Nierówności po przyłożeniu do czoła krawężnika łąty nie powinny przekraczać wartości podanych w p. 1.2 nin., tabeli.
3.3	Zabarwienie	J	Różnice w jednolitości zabarwienia, spowodowane nieuniknionymi zmianami właściwości surowców lub warunków dojrzewania betonu, nie są uważane za istotne.

Na krawężniki producent winien zapewnić minimum 10 letnią gwarancję na właściwości mechaniczne przy typowym zastosowaniu i utrzymaniu na peronach i przejściach dla pieszych.

#### 2.2.7.5. MATERIAŁ NA WYPEŁNIENIE SZCELIN MIĘDZY KRAWĘŻNIKAMI PRZYSTANKOWYMI

- Spoinowanie szwów przewiduje się jednoskładnikowym kitem uszczelniającym na bazie poliuretanu o wysokiej odporności mechanicznej i chemicznej, nadającym się do spoinowania szwów poziomych i pionowych, do stosowania na otwartej przestrzeni charakteryzującym się odkształcalnością min 25%, utwardzającym się bez wydzielania mikropęcherzyków, o bardzo dobrej przyczepności do betonu, koloru białego lub szarego. Dopuszcza się niespoinowanie krawężników za zgodą Inspektora nadzoru.

### 3. SPRZĘT

#### 3.1. OGÓLNE WYMAGANIA DOTYCZĄCE SPRZĘTU

Ogólne wymagania dotyczące sprzętu podano w ST D-M-00.00.00 „Wymagania ogólne” pkt 3.

#### 3.2. SPRZĘT DO WYKONANIA ROBÓT

Roboty wykonuje się ręcznie przy zastosowaniu:

- betoniarek do wytwarzania betonu i zapraw oraz przygotowania podsypki cementowo-piaskowej,
- wibratorów płytowych, ubijaków ręcznych lub mechanicznych.

### 4. TRANSPORT

#### 4.1. OGÓLNE WYMAGANIA DOTYCZĄCE TRANSPORTU

Ogólne wymagania dotyczące transportu podano w ST D-M-00.00.00 „Wymagania ogólne” pkt

4.

## 4.2. TRANSPORT KRAWĘŻNIKÓW

Krawężniki betonowe mogą być przewożone dowolnymi środkami transportowymi.

Krawężniki betonowe układać należy na środkach transportowych w pozycji pionowej z nachyleniem w kierunku jazdy.

Krawężniki powinny być zabezpieczone przed przemieszczeniem się i uszkodzeniami w czasie transportu, a górna warstwa nie powinna wystawać poza ściany środka transportowego więcej niż 1/3 wysokości tej warstwy.

## 4.3. TRANSPORT POZOSTAŁYCH MATERIAŁÓW

Transport cementu powinien się odbywać w warunkach zgodnych z BN-88/6731-08.

Kruszywa można przewozić dowolnym środkiem transportu, w warunkach zabezpieczających je przed zanieczyszczeniem i zmieszaniem z innymi materiałami. Podczas transportu kruszywa powinny być zabezpieczone przed wysypaniem, a kruszywo drobne - przed rozpyleniem.

Masę zalewową należy pakować w bębny blaszane lub beczki. Transport powinien odbywać się w warunkach zabezpieczających przed uszkodzeniem bębnow i beczek.

## 5. WYKONANIE ROBÓT

### 5.1. OGÓLNE ZASADY WYKONANIA ROBÓT

Ogólne zasady wykonania robót podano w ST D-M-00.00.00 „Wymagania ogólne” pkt 5.

### 5.2. ZASADY WYKONYWANIA ROBÓT

Sposób wykonania robót powinien być zgodny z dokumentacją projektową. W przypadku braku wystarczających danych można korzystać z ustaleń podanych w niniejszej specyfikacji.

Podstawowe czynności przy wykonywaniu robót obejmują:

1. roboty przygotowawcze,
2. wykonanie ławy,
3. ustawienie krawężników,
4. wypełnienie spoin,
5. roboty wykończeniowe.

### 5.3. ROBOTY PRZYGOTOWAWCZE

Przed przystąpieniem do robót należy, na podstawie dokumentacji projektowej lub wskazań Inspektora nadzoru:

- ustalić lokalizację robót,
- ustalić dane niezbędne do szczegółowego wytyczenia robót oraz ustalenia danych wysokościowych,
- usunąć przeszkody, np. słupki, pacholki, elementy dróg, ogrodzeń itd.
- ustalić materiały niezbędne do wykonania robót,
- określić kolejność, sposób i termin wykonania robót.

### 5.4. WYKONANIE ŁAWY

#### 5.4.1. KORYTO POD ŁAWĘ

Wymiary wykopu, stanowiącego koryto pod ławę, powinny odpowiadać wymiarom ławy w planie z uwzględnieniem w szerokości dna wykopu ew. konstrukcji szalunku.

Wskaźnik zagęszczenia dna wykonanego koryta pod ławę powinien wynosić co najmniej 0,97 według normalnej metody Proctora.

#### 5.4.2. ŁAWA BETONOWA

Ławę betonową zwykłą w gruntach spoistych wykonuje się bez szalowania, przy gruntach sypkich należy stosować szalowanie.

Ławę betonową z oporem wykonuje się w szalowaniu. Beton rozścielony w szalowaniu lub bezpośrednio w korycie powinien być wyrównywany warstwami. Betonowanie ław należy wykonywać zgodnie z wymaganiami PN-63/B-06251, przy czym należy stosować co 50 m szczeliny dylatacyjne wypełnione bitumiczną masą zalewową.

## 5.5. USTAWIENIE KRAWĘŻNIKÓW BETONOWYCH

### 5.5.1. ZASADY USTAWIANIA KRAWĘŻNIKÓW

Światło (odległość górnej powierzchni krawężnika od jezdni) powinno być zgodne z ustaleniami dokumentacji projektowej, a w przypadku braku takich ustaleń powinno wynosić od 10 do 12 cm, a w przypadkach wyjątkowych (np. ze względu na „wyrobień” ścieku) może być zmniejszone do 6 cm lub zwiększone do 16 cm.

Zewnętrzna ściana krawężnika od strony chodnika powinna być po ustawieniu krawężnika obsypana piaskiem, żwirem, tłuczniem lub miejscowym gruntem przepuszczalnym, starannie ubitym.

### 5.5.2. USTAWIENIE KRAWĘŻNIKÓW NA ŁAWIE BETONOWEJ

Ustawianie krawężników na ławie betonowej wykonuje się na podsypce z piasku lub na podsypce cementowo-piaskowej o grubości 3 do 5 cm po zagęszczeniu.

### 5.5.3. WYPEŁNIANIE SPOIN KRAWĘŻNIKÓW BETONOWYCH

Spoiny krawężników nie powinny przekraczać szerokości 1 cm. Spoiny należy wypełnić żwirem, piaskiem lub zaprawą cementowo-piaskową, przygotowaną w stosunku 1:2. Zalewanie spoin krawężników zaprawą cementowo-piaskową stosuje się wyłącznie do krawężników ustawionych na ławie betonowej.

Spoiny krawężników przed zalaniem zaprawą należy oczyścić i zmyć wodą. Dla zabezpieczenia przed wpływami temperatury krawężniki ustawione na podsypce cementowo-piaskowej i o spoinach zalanych zaprawą należy zalewać co 50 m bitumiczną masą zalewową nad szczeliną dylatacyjną ławy.

### 5.5.4. WYPEŁNIANIE SPOIN KRAWĘŻNIKÓW PRYZYSTANKOWYCH

Spoiny krawężników nie powinny przekraczać szerokości 0,5 cm. Spoiny należy wypełnić przy pomocy jednoskładnikowego kitu uszczelniającego na bazie poliuretanu. Można stosować specjalne elastyczne wkładki szczelinowe.

Uwaga: spoin nie wolno wypełniać zaprawą cementową.

## 5.6. ROBOTY WYKOŃCZENIOWE

Roboty wykończeniowe powinny być zgodne z dokumentacją projektową i SST. Do robót wykończeniowych należą prace związane z dostosowaniem wykonanych robót do istniejących warunków terenowych, takie jak:

- odtworzenie elementów czasowo usuniętych,
- roboty porządkujące otoczenie terenu robót.

## 6. KONTROLA JAKOŚCI ROBÓT

### 6.1. OGÓLNE ZASADY KONTROLI JAKOŚCI ROBÓT

Ogólne zasady kontroli jakości robót podano w ST D-M-00.00.00 „Wymagania ogólne” pkt 6.

### 6.2. BADANIA PRZED PRYZYSTĄPIENIEM DO ROBÓT

Przed przystąpieniem do robót Wykonawca powinien:

- uzyskać wymagane dokumenty, dopuszczające wyroby budowlane do obrotu i powszechnego stosowania (certyfikaty zgodności, deklaracje zgodności, ew. badania materiałów wykonane przez dostawców itp.),
- ew. wykonać własne badania właściwości materiałów przeznaczonych do wykonania robót, określone w pkt 2 (tablicy 1),
- sprawdzić cechy zewnętrzne krawężników.

Wszystkie dokumenty oraz wyniki badań Wykonawca przedstawia Inspektorowi nadzoru do akceptacji.

Sprawdzenie wyglądu zewnętrznego krawężników należy przeprowadzić na podstawie oględzin elementu przez pomiar i ocenę uszkodzeń występujących na powierzchniach i krawędziach elementu zgodnie z wymaganiami tablicy 1 i ustaleniami PN-EN 1340.

Badania pozostałych materiałów stosowanych przy ustawianiu krawężników betonowych powinny obejmować właściwości, określone w normach podanych dla odpowiednich materiałów w pkt 2.

### 6.3. BADANIA W CZASIE ROBÓT

#### 6.3.1. SPRAWDZENIE KORYTA POD ŁAWĘ

Należy sprawdzać wymiary koryta oraz zagęszczenie podłoża na dnie wykopu.

Tolerancja dla szerokości wykopu wynosi  $\pm 2$  cm. Zagęszczenie podłoża powinno być zgodne z pkt 5.4.1.

#### 6.3.2. SPRAWDZENIE ŁAW

Przy wykonywaniu ław badaniu podlegają:

- a) zgodność profilu podłużnego górnej powierzchni ław z dokumentacją projektową.  
Profil podłużny górnej powierzchni ławy powinien być zgodny z projektowaną niweletą.  
Dopuszczalne odchylenia mogą wynosić  $\pm 1$  cm na każde 100 m ławy,
- b) wymiary ław.  
Wymiary ław należy sprawdzić w dwóch dowolnie wybranych punktach na każde 100 m ławy.  
Tolerancje wymiarów wynoszą:  
- dla wysokości  $\pm 10\%$  wysokości projektowanej,  
- dla szerokości  $\pm 10\%$  szerokości projektowanej,
- c) równość górnej powierzchni ław.  
Równość górnej powierzchni ławy sprawdza się przez przyłożenie w dwóch punktach, na każde 100 m ławy, trzymetrowej łaty. Prześwit pomiędzy górną powierzchnią ławy i przyłożoną łatą nie może przekraczać 1 cm,
- d) odchylenie linii ław od projektowanego kierunku.  
Dopuszczalne odchylenie linii ław od projektowanego kierunku nie może przekraczać  $\pm 2$  cm na każde 100 m wykonanej ławy.

#### 6.3.3. SPRAWDZENIE USTAWIENIA KRAWĘŻNIKÓW

Przy ustawianiu krawężników należy sprawdzać:

- a) dopuszczalne odchylenia linii krawężników w poziomie od linii projektowanej, które wynosi  $\pm 1$  cm na każde 100 m ustawionego krawężnika,
- b) dopuszczalne odchylenie niwelety górnej płaszczyzny krawężnika od niwelety projektowanej, które wynosi  $\pm 1$  cm na każde 100 m ustawionego krawężnika,
- c) równość górnej powierzchni krawężników, sprawdzane przez przyłożenie w dwóch punktach na każde 100 m krawężnika, trzymetrowej łaty, przy czym prześwit pomiędzy górną powierzchnią krawężnika i przyłożoną łatą nie może przekraczać 1 cm,
- d) dokładność wypełnienia spoin bada się co 10 metrów. Spoiny muszą być wypełnione całkowicie na pełną głębokość,
- e) spoiny krawężników przystankowych muszą być wypełnione na głębokość około 2cm przy użyciu jednoskładnikowego kitu uszczelniającego na bazie poliuretanu, lub całkowicie elastyczną wkładką szczelinową o kształcie przekroju krawężnika. Dopuszcza się niespoinowanie krawężników za zgodą Inspektora nadzoru

## 7. OBMIAR ROBÓT

### 7.1. OGÓLNE ZASADY OBMIARU ROBÓT

Ogólne zasady obmiaru robót podano w ST D-M-00.00.00 „Wymagania ogólne” pkt 7.

### 7.2. JEDNOSTKA OBMIAROWA

Jednostką obmiarową jest m (metr) ustawionego krawężnika.

## 8. ODBIÓR ROBÓT

### 8.1. OGÓLNE ZASADY ODBIORU ROBÓT

Ogólne zasady odbioru robót podano w ST D-M-00.00.00 „Wymagania ogólne” pkt 8.

Roboty uznaje się za wykonane zgodnie z dokumentacją projektową, SST i wymaganiami Inspektora nadzoru, jeżeli wszystkie pomiary i badania z zachowaniem tolerancji wg pkt 6 dały wyniki pozytywne.

## 8.2. ODBIÓR ROBÓT ZANIKAJĄCYCH I ULEGAJĄCYCH ZAKRYCIU

Odbiorowi robót zanikających i ulegających zakryciu podlegają:

- wykonanie koryta pod ławę,
- wykonanie ławy,
- wykonanie podsypki.

Odbiór tych robót powinien być zgodny z wymaganiami pktu 8.2 ST D-M-00.00.00 „Wymagania ogólne” oraz niniejszej ST.

## 9. PODSTAWA PŁATNOŚCI

### 9.1. OGÓLNE USTALENIA DOTYCZĄCE PODSTAWY PŁATNOŚCI

Ogólne ustalenia dotyczące podstawy płatności podano w ST D-M-00.00.00 „Wymagania ogólne” pkt 9.

### 9.2. CENA JEDNOSTKI OBMIAROWEJ

Cena ustawienia 1 m krawężnika obejmuje:

- prace pomiarowe i roboty przygotowawcze,
- oznakowanie robót,
- przygotowanie podłoża,
- dostarczenie materiałów i sprzętu,
- wykonanie koryta pod ławę,
- wykonanie ławy z ewentualnym wykonaniem szalunku i zalaniem szczelin dylatacyjnych,
- wypełnienie spoin krawężników przystankowych elastycznymi przekładkami,
- wykonanie podsypki,
- ustawienie krawężników z wypełnieniem spoin i zalaniem szczelin według wymagań dokumentacji projektowej i specyfikacji technicznej,
- przeprowadzenie pomiarów i badań wymaganych w specyfikacji technicznej,
- odwiezienie sprzętu.

### 9.3. SPOSÓB ROZLICZENIA ROBÓT TYMCZASOWYCH I PRAC TOWARZYSZĄCYCH

Cena wykonania robót określonych niniejszą ST obejmuje:

- roboty tymczasowe, które są potrzebne do wykonania robót podstawowych, ale nie są przekazywane Zamawiającemu i są usuwane po wykonaniu robót podstawowych,
- prace towarzyszące, które są niezbędne do wykonania robót podstawowych, niezaliczane do robót tymczasowych, jak geodezyjne wytyczenie robót itd.

## 10. PRZEPISY ZWIĄZANE

### 10.1. SPECYFIKACJE TECHNICZNE (ST)

- |                 |                  |
|-----------------|------------------|
| 1. D-M-00.00.00 | Wymagania ogólne |
|-----------------|------------------|

### 10.2. NORMY

- |   |  |
|---|--|
| 2. PN-EN 197-1:2002                     | Cement. Część 1: Skład, wymagania i kryteria zgodności dotyczące cementu powszechnego użytku |
| 3. PN-EN 206-1:2003                     | Beton. Część 1: Wymagania, właściwości, produkcja i zgodność                                 |
| 4. PN-EN 1340:2004 i PN-EN 1340:2004/AC | Krawężniki betonowe. Wymagania i metody badań  |
| 5. PN-88/B-06250                        | Beton zwykły   |
| 6. PN-63/B-06251                        | Roboty betonowe i żelbetowe  |
| 7. PN-B-11111:1996                      | Kruszywa mineralne. Kruszywa naturalne do nawierzchni drogowych. Żwir i mieszanka            |
| 8. PN-B-11112:1996                      | Kruszywa mineralne. Kruszywo łamane do nawierzchni drogowych                                 |
| 9. PN-B-11113:1996                      | Kruszywa mineralne. Kruszywa naturalne do nawierzchni drogowych. Piasek                      |
| 10. PN-88/B-32250                       | Materiały budowlane. Woda do betonów i zapraw  |
| 11. BN-88/6731-08                       | Cement. Transport i przechowywanie   |

**10.3. INNE DOKUMENTY**

12. Katalog szczegółów drogowych ulic, placów i parków miejskich, Centrum Techniki Budownictwa Komunalnego, Warszawa 1987
13. DIN 51130 Prüfung von Bodenbelägen - Bestimmung der rutschhemmenden Eigenschaft – Arbeitsräume und Arbeitsbereiche mit Rutschgefahr, Begehungsverfahren – Schiefe Ebene
14. DIN 18024-1:1998-01 Barierfrei Geprüft

## **D-08.01.02. KRAWĘŻNIKI KAMIENNE**

### **1. WSTĘP**

#### **1.1. PRZEDMIOT ST**

Przedmiotem niniejszej specyfikacji technicznej są wymagania dotyczące wykonania i odbioru robót związanych z ustawieniem krawężników kamiennych w związku z przebudową ulicy Mostowej oraz 1 Maja w Świnoujściu wraz z budową ciągu pieszo-rowerowego.

#### **1.2 ZAKRES STOSOWANIA ST**

Specyfikacja Techniczna jest stosowana jako dokument przetargowy i kontraktowy przy zlecaniu i realizacji robót wymienionych w punkcie 1.1.

#### **1.3. ZAKRES ROBÓT OBJĘTYCH ST**

Ustalenia zawarte w niniejszej specyfikacji dotyczą zasad prowadzenia robót związanych z ustawieniem krawężników kamiennych najazdowych o szer. 20 cm układanych na ławie betonowej C12/15 zwykłej. Wymiary ław powinny być zgodne z dokumentacją projektową.

#### **1.4. OKREŚLENIA PODSTAWOWE**

1.4.1. Krawężnik kamienny – element kamienny, długości większej od 30 cm, powszechnie stosowany jako obramowanie drogi, chodnika, ścieżki.

1.4.2. Powierzchnia z drobną fakturą – powierzchnia po obróbce pozwalającej na uzyskanie różnicy maksimum do 0,5 mm pomiędzy wypukłościami a wklęsłościami.

1.4.3. Powierzchnia z grubą fakturą - powierzchnia po obróbce pozwalającej na uzyskanie różnicy pomiędzy wypukłościami a wklęsłościami większej od 2 mm.

1.4.4. Wymiar nominalny – każdy wymiar krawężnika, według specyfikacji.

1.4.5. Powierzchnia ciosana – powierzchnia nieobrobiona, taka jak po rozłupaniu.

1.4.6. Obrabianie mechaniczne – wykończenie powierzchni z widocznymi śladami narzędzi, uzyskane z zastosowaniem obróbki mechanicznej.

1.4.7. Pozostałe określenia podstawowe są zgodne z obowiązującymi, odpowiednimi polskimi normami i z definicjami podanymi w ST D-M-00.00.00 „Wymagania ogólne” pkt 1.4.

#### **1.5. OGÓLNE WYMAGANIA DOTYCZĄCE ROBÓT**

Ogólne wymagania dotyczące robót podano w ST D-M-00.00.00 „Wymagania ogólne” pkt 1.5.

### **2. MATERIAŁY**

#### **2.1. OGÓLNE WYMAGANIA DOTYCZĄCE MATERIAŁÓW**

Ogólne wymagania dotyczące materiałów, ich pozyskiwania i składowania, podano w ST D-M-00.00.00 „Wymagania ogólne” pkt 2.

#### **2.2. MATERIAŁY DO WYKONANIA ROBÓT**

##### **2.2.1. ZGODNOŚĆ MATERIAŁÓW Z DOKUMENTACJĄ PROJEKTOWĄ**

Materiały do wykonania robót powinny być zgodne z ustaleniami dokumentacji projektowej.

##### **2.2.2. STOSOWANE MATERIAŁY**

Przy ustawianiu krawężników na ławach można stosować następujące materiały:

- krawężniki kamienne,
- piasek na podsypkę i do zapraw,
- cement do podsypki i do zapraw,
- wodę,
- materiały do wykonania ławy.



## 2.2.3. KRAWEŻNIKI KAMIENNE

## 2.2.3.1. WYMAGANIA TECHNICZNE WOBEC KRAWEŻNIKÓW

Wymagania techniczne stawiane krawężnikom kamiennym określa PN-EN 1343 w sposób przedstawiony w tablicy 1.

Tablica 1. Wymagania wobec krawężnika kamiennego, ustalone w PN-EN 1343

Lp.	Cecha	Norma	Wymagania		
			Szerokość	Wysokość	
				Klasa 1	Klasa 2
1	Dopuszczalne odchyłki, w mm	PN-EN 1343, zał. A			
	a) całkowitej szerokości i wysokości				
	– pomiędzy dwoma powierzchniami ciosanymi		± 10	± 30	± 20
	– pomiędzy powierzchnią obrabianą i ciosaną		± 5	± 30	± 20
	– pomiędzy dwoma powierzchniami obrabianymi		± 3	± 10	± 10
	b) na skosach krawężników z fazą, w mm				
	– powierzchnie piłowane		Klasa 1		Klasa 2
	– powierzchnie ciosane		± 5	± 2	
	– powierzchnie obrabiane		± 15	± 15	
			± 5	± 5	
c) powierzchni czołowych krawężników prostych, w mm					
– prostoliniowość krawędzi równoległych do powierzchni górnej	± 6	ciosane		obrabiane	
– prostoliniowość krawędzi prostopadłych do powierzchni górnej, 3 mm od góry	± 6				
– prostopadłość pomiędzy powierzchniami górną i czołową, gdy tworzą one kąt prosty	± 10				
– nierówności górnej powierzchni	± 10			± 5	
– prostopadłość pomiędzy powierzchnią górną i powierzchnią tylną	wszystkie krawężniki ± 5				
d) promień krawężników łukowych z powierzchnią ciosaną lub obrabianą, w porównaniu z powierzchnią po obróbce mechanicznej	2% wartości zadeklarowanej				
e) nierówności (wypukłości i wklęsłości) powierzchni czołowej, w mm					
– ciosanej				+ 10, – 15	
– z grubą fakturą				+ 5, – 10	
– z drobną fakturą				+ 3, – 3	
2	Odporność na zamrażanie/rozmarzanie, przy liczbie cykli 48, dla klasy 1 (W przypadkach szczególnych zastosowań – norma dopuszcza inne rodzaje badań)	PN-EN 12371	Odporne (≤ 20% zmiany wytrzymałości na zginanie)		
3	Wytrzymałość na zginanie, w MPa, powinna być zadeklarowana przez producenta, przy czym dla zastosowań na:	PN-EN 12372, PN-EN 1343, zał. B	Zalecane minimalne obciążenie niszczące, w kN		
	– obszarach ruchu pieszego i rowerowego		3,5		
	– obszarach dostępnych dla lekkich pojazdów i motocykli i sporadycznie dla samochodów; wjazd do garaży		6,0		
	– terenach spacerowych, placach targowych, sporadycznie użytkowanych przez pojazdy dostawcze i pogotowia		9,0		
	– obszarach ruchu pieszego często używanych przez samochody ciężarowe		14,0		
	– drogach i ulicach, stacjach benzynowych		25,0		

Lp.	Cecha	Norma	Wymagania
4	Wygląd	PN-EN 1343	1. Próbkę odniesienia powinna pokazywać wygląd gotowego wyrobu oraz dawać przybliżone pojęcie w odniesieniu do barwy, wzoru użytkowania, struktury i wykończenia powierzchni 2. Nasiąkliwość (w % masy), badana wg PN-EN 13755, powinna być zadeklarowana przez producenta (np. 0,5÷3,0%) 3. Opis petrograficzny, wg PN-EN 12407, powinien być dostarczony przez producenta 4. Chemiczna obróbka powierzchni – stwierdzenie producenta/dostawcy czy wyrób był jej poddany i jaki był rodzaj obróbki

#### 2.2.3.2. PRZECHOWYWANIE KRAWĘŻNIKÓW

Krawężniki mogą być przechowywane na składowiskach otwartych, posegregowane wg typów, rodzajów, odmian i wielkości.

Krawężniki uliczne i drogowe typu „A” należy układać na powierzchniach spodu, w szeregu, na podkładkach drewnianych.

Dopuszcza się składowanie krawężników prostych w kilku warstwach, przy zastosowaniu drewnianych podkładek pomiędzy poszczególnymi warstwami, przy czym suma wysokości warstw nie powinna przekraczać 1,2 m.

Krawężnik drogowy rodzaju „B” dozwala się układać w stosy, bez przekładek drewnianych, przy czym wysokość stosów nie powinna przekraczać 1,4 m.

#### 2.2.4. MATERIAŁY NA PODSYPKĘ I DO ZAPRAW

Jeśli dokumentacja projektowa nie ustala inaczej, to należy stosować następujące materiały:

a) na podsypkę piaskową

- piasek naturalny wg PN-EN 13242:2004,
- piasek łamany (0,075÷2) mm wg PN-EN 13242:2004,

b) na podsypkę cementowo-piaskową i do zapraw

- mieszankę cementu i piasku: z piasku naturalnego spełniającego wymagania PN-EN 13242:2004, cementu 32,5 spełniającego wymagania PN-EN 197-1:2002 i wody odpowiadającej wymaganiom PN-EN 1008:2004.

Składowanie kruszywa, nie przeznaczonego do bezpośredniego wbudowania po dostarczeniu na budowę, powinno odbywać się na podłożu równym, utwardzonym i dobrze odwodnionym, przy zabezpieczeniu kruszywa przed zanieczyszczeniem i zmieszaniem z innymi materiałami kamiennymi.

Cement w workach, co najmniej trzywarstwowych, o masie np. 50 kg, można przechowywać do: a) 10 dni w miejscach zadanych na otwartym terenie o podłożu twardym i suchym, b) terminu trwałości, podanego przez producenta, w pomieszczeniach o szczelnym dachu i ścianach oraz podłogach suchych i czystych. Cement dostarczony na paletach magazynuje się razem z paletami, z dopuszczalną wysokością 3 szt. palet. Cement niespaletowany układa się w stosy płaskie o liczbie warstw 12 (dla worków trzywarstwowych).

#### 2.2.5. MATERIAŁY NA ŁAWY

Do wykonania ław pod krawężnik należy stosować beton klasy C12/15 wg PN-EN 206-1:2003.

#### 2.2.6. MASA ZALEWOWA W SZCZELINACH ŁAWY BETONOWEJ

Masa zalewowa, do wypełniania szczelin dylatacyjnych, powinna odpowiadać wymaganiom PN-EN 14188-1:2005 "Wypełniacze złącz i zalewy – Część 1: Specyfikacja zalew na gorąco".

### 3. SPRZĘT

#### 3.1. OGÓLNE WYMAGANIA DOTYCZĄCE SPRZĘTU

Ogólne wymagania dotyczące sprzętu podano w ST D-M-00.00.00 „Wymagania ogólne” pkt 3.

### 3.2. SPRZĘT DO WYKONANIA ROBÓT

Roboty wykonuje się ręcznie przy zastosowaniu:

- betoniarek do wytwarzania betonu i zapraw oraz przygotowania podsypki cementowo-piaskowej,
- wibratorów płytowych, ubijaków ręcznych lub mechanicznych.

## 4. TRANSPORT

### 4.1. OGÓLNE WYMAGANIA DOTYCZĄCE TRANSPORTU

Ogólne wymagania dotyczące transportu podano w ST D-M-00.00.00 „Wymagania ogólne” pkt 4.

### 4.2. TRANSPORT KRAWĘŻNIKÓW

Krawężniki kamienne mogą być przewożone dowolnymi środkami transportowymi.

Krawężniki należy układać na podkładach drewnianych, rzędami, długością w kierunku jazdy środka transportowego.

Krawężnik uliczny oraz krawężnik drogowy rodzaju „A” może być przewożony tylko w jednej warstwie.

W celu zabezpieczenia powierzchni obrobionych przed bezpośrednim stykiem, należy je do transportu zabezpieczyć przekładkami splecionymi ze słomy lub wełny drzewnej, przy czym grubość tych przekładek nie powinna być mniejsza niż 5 cm.

Krawężniki drogowe rodzaju „B” można przewozić bez dodatkowego zabezpieczenia, układać w dwu lub więcej warstwach, nie wyżej jednak jak do wysokości ścian bocznych środka transportowego.

### 4.3. TRANSPORT POZOSTAŁYCH MATERIAŁÓW

Kruszywa można przewozić dowolnym środkiem transportu, w warunkach zabezpieczających je przed zanieczyszczeniem i zmieszaniem z innymi materiałami. Podczas transportu kruszywa powinny być zabezpieczone przed wysypaniem, a kruszywo drobne – przed rozpyleniem.

Cement w workach może być przewożony samochodami krytymi, wagonami towarowymi i innymi środkami transportu, w sposób nie powodujący uszkodzeń opakowania. Worki przewożone na paletach układa się po 5 warstw worków, po 4 szt. w warstwie. Worki niespaletowane układa się na płask, przylegające do siebie, w równej wysokości do 10 warstw. Ładowanie i wyładowywanie zaleca się wykonywać za pomocą zmechanizowanych urządzeń do poziomego i pionowego przemieszczania ładunków.

Masę zalewową należy pakować w bębny blaszane lub beczki drewniane. Transport powinien odbywać się w warunkach zabezpieczających przed uszkodzeniem bębnow i beczek.

## 5. WYKONANIE ROBÓT

### 5.1. OGÓLNE ZASADY WYKONANIA ROBÓT

Ogólne zasady wykonania robót podano w ST D-M-00.00.00 „Wymagania ogólne” pkt 5.

### 5.2. ZASADY WYKONYWANIA ROBÓT

Konstrukcja i sposób wykonania robót powinny być zgodne z dokumentacją projektową.

Podstawowe czynności przy wykonywaniu robót obejmują:

1. roboty przygotowawcze,
2. wykonanie ławy,
3. ustawienie krawężników,
4. wypełnienie spoin,
5. roboty wykończeniowe.

### 5.3. ROBOTY PRZYGOTOWAWCZE

Przed przystąpieniem do robót należy, na podstawie dokumentacji projektowej, ST lub wskazań Inspektora nadzoru:

- ustalić lokalizację robót,
- ustalić dane niezbędne do szczegółowego wytyczenia robót oraz ustalenia danych wysokościowych,
- usunąć przeszkody, np. słupki, pachołki, elementy dróg, ogrodzeń itd.

- ustalić materiały niezbędne do wykonania robót,
- określić kolejność, sposób i termin wykonania robót.

## 5.4. WYKONANIE ŁAWY

### 5.4.1. KORYTO POD ŁAWĘ

Wymiary wykopu, stanowiącego koryto pod ławę, powinny odpowiadać wymiarom ławy w planie z uwzględnieniem w szerokości dna wykopu ew. konstrukcji szalunku.

Wskaźnik zagęszczenia dna wykonanego koryta pod ławę powinien wynosić co najmniej 0,97 według normalnej metody Proctora.

### 5.4.2. ŁAWA BETONOWA

Ławę betonową zwykłą w gruntach spoistych wykonuje się bez szalowania, przy gruntach sypkich należy stosować szalowanie.

Ławę betonową z oporem wykonuje się w szalowaniu. Beton rozścielony w szalowaniu lub bezpośredni w korycie powinien być wyrównywany warstwami. Betonowanie ław należy wykonywać zgodnie z wymaganiami PN-EN 206-1:2003 i PN-B-06265:2004, przy czym należy stosować co 50 m szczeliny dylatacyjne wypełnione bitumiczną masą zalewową.

## 5.5. USTAWIENIE KRAWĘŻNIKÓW KAMIENNYCH

### 5.5.1. ZASADY USTAWIANIA KRAWĘŻNIKÓW

Światło (odległość górnej powierzchni krawężnika od jezdni) powinno być zgodne z ustaleniami dokumentacji projektowej. Zewnętrzna ściana krawężnika od strony chodnika powinna być po ustawieniu krawężnika obsypana piaskiem, żwirem, tłuczniem lub miejscowym gruntem przepuszczalnym, starannie ubitym.

### 5.5.2. USTAWIENIE KRAWĘŻNIKÓW NA ŁAWIE BETONOWEJ

Ustawianie krawężników na ławie betonowej wykonuje się na podsypce z piasku lub na podsypce cementowo-piaskowej o grubości 3 do 5 cm po zagęszczeniu.

### 5.5.3. WYPEŁNIANIE SPOIN

Spoiny krawężników nie powinny przekraczać szerokości 1 cm. Spoiny należy wypełnić żwirem, piaskiem lub zaprawą cementowo-piaskową, przygotowaną w stosunku 1:2. Zalewanie spoin krawężników zaprawą cementowo-piaskową stosuje się wyłącznie do krawężników ustawionych na ławie betonowej.

Spoiny krawężników przed zalaniem zaprawą należy oczyścić i zmyć wodą. Dla zabezpieczenia przed wpływami temperatury krawężniki ustawione na podsypce cementowo-piaskowej i o spoinach zalanych zaprawą należy zalewać co 50 m bitumiczną masą zalewową nad szczeliną dylatacyjną ławy.

## 5.6. ROBOTY WYKOŃCZENIOWE

Roboty wykończeniowe powinny być zgodne z dokumentacją projektową. Do robót wykończeniowych należą prace związane z dostosowaniem wykonanych robót do istniejących warunków terenowych, takie jak:

- odtworzenie elementów czasowo usuniętych,
- roboty porządkujące otoczenie terenu robót.

## 6. KONTROLA JAKOŚCI ROBÓT

### 6.1. OGÓLNE ZASADY KONTROLI JAKOŚCI ROBÓT

Ogólne zasady kontroli jakości robót podano w ST D-M-00.00.00 „Wymagania ogólne” pkt 6.

### 6.2. BADANIA PRZED PRZYSTĄPIENIEM DO ROBÓT

Przed przystąpieniem do robót Wykonawca powinien:

- uzyskać wymagane dokumenty, dopuszczające wyroby budowlane do obrotu i powszechnego stosowania (certyfikaty zgodności, deklaracje zgodności, ew. badania materiałów wykonane przez dostawców itp.),

- ew. wykonać własne badania właściwości materiałów przeznaczonych do wykonania robót, określone w pkt 2 (tablicy 1),
- sprawdzić cechy zewnętrzne krawężników.

Wszystkie dokumenty oraz wyniki badań Wykonawca przedstawia Inspektorowi nadzoru do akceptacji.

Sprawdzenie wyglądu zewnętrznego krawężników należy przeprowadzić na podstawie oględzin elementu przez pomiar i ocenę uszkodzeń występujących na powierzchniach i krawędziach elementu zgodnie z wymaganiami tablicy 1 i ustaleniami PN-EN 1343:2003.

Badania pozostałych materiałów stosowanych przy ustawianiu krawężników kamiennych powinny obejmować właściwości, określone w normach podanych dla odpowiednich materiałów w pkt 2.

### 6.3. BADANIA W CZASIE ROBÓT

#### 6.3.1. SPRAWDZENIE KORYTA POD ŁAWĘ

Należy sprawdzać wymiary koryta oraz zagęszczenie podłoża na dnie wykopu.

Tolerancja dla szerokości wykopu wynosi  $\pm 2$  cm. Zagęszczenie podłoża powinno być zgodne z pkt 5.4.1.

#### 6.3.2. SPRAWDZENIE ŁAW

Przy wykonywaniu ław, badaniu podlegają:

- a) zgodność profilu podłużnego górnej powierzchni ław z dokumentacją projektową.  
Profil podłużny górnej powierzchni ławy powinien być zgodny z projektowaną niweletą.  
Dopuszczalne odchylenia mogą wynosić  $\pm 1$  cm na każde 100 m ławy,
- b) wymiary ław.  
Wymiary ław należy sprawdzić w dwóch dowolnie wybranych punktach na każde 100 m ławy.  
Tolerancje wymiarów wynoszą:
  - dla wysokości  $\pm 10\%$  wysokości projektowanej,
  - dla szerokości  $\pm 10\%$  szerokości projektowanej,
- c) równość górnej powierzchni ław.  
Równość górnej powierzchni ławy sprawdza się przez przyłożenie w dwóch punktach, na każde 100 m ławy, trzymetrowej łaty. Prześwit pomiędzy górną powierzchnią ławy i przyłożoną łatą nie może przekraczać 1 cm,
- d) odchylenie linii ław od projektowanego kierunku.  
Dopuszczalne odchylenie linii ław od projektowanego kierunku nie może przekraczać  $\pm 2$  cm na każde 100 m wykonanej ławy.

#### 6.3.3. SPRAWDZENIE USTAWIENIA KRAWĘŻNIKÓW

Przy ustawianiu krawężników należy sprawdzać:

- f) dopuszczalne odchylenia linii krawężników w poziomie od linii projektowanej, które wynosi  $\pm 1$  cm na każde 100 m ustawionego krawężnika,
- g) dopuszczalne odchylenie niwelety górnej płaszczyzny krawężnika od niwelety projektowanej, które wynosi  $\pm 1$  cm na każde 100 m ustawionego krawężnika,
- h) równość górnej powierzchni krawężników, sprawdzane przez przyłożenie w dwóch punktach na każde 100 m krawężnika, trzymetrowej łaty, przy czym prześwit pomiędzy górną powierzchnią krawężnika i przyłożoną łatą nie może przekraczać 1 cm,
- i) dokładność wypełnienia spoin bada się co 10 metrów. Spoiny muszą być wypełnione całkowicie na pełną głębokość.

## 7. OBMIAR ROBÓT

### 7.1. OGÓLNE ZASADY OBMIARU ROBÓT

Ogólne zasady obmiaru robót podano w ST D-M-00.00.00 „Wymagania ogólne” pkt 7.

### 7.2. JEDNOSTKA OBMIAROWA

Jednostką obmiarową jest m (metr) ustawionego krawężnika.

## 8. ODBIÓR ROBÓT

### 8.1. OGÓLNE ZASADY ODBIORU ROBÓT

Ogólne zasady odbioru robót podano w ST D-M-00.00.00 „Wymagania ogólne” pkt 8.

Roboty uznaje się za wykonane zgodnie z dokumentacją projektową, ST i wymaganiami Inspektora nadzoru, jeżeli wszystkie pomiary i badania z zachowaniem tolerancji wg pkt 6 dały wyniki pozytywne.

### 8.2. ODBIÓR ROBÓT ZANIKAJĄCYCH I ULEGAJĄCYCH ZAKRYCIU

Odbiorowi robót zanikających i ulegających zakryciu podlegają:

- wykonanie koryta pod ławę,
- wykonanie ławy,
- wykonanie podsypki.

Odbiór tych robót powinien być zgodny z wymaganiami pktu 8.2 ST D-M-00.00.00 „Wymagania ogólne” oraz niniejszej ST.

## 9. PODSTAWA PŁATNOŚCI

### 9.1. OGÓLNE USTALENIA DOTYCZĄCE PODSTAWY PŁATNOŚCI

Ogólne ustalenia dotyczące podstawy płatności podano w ST D-M-00.00.00 „Wymagania ogólne” pkt 9.

### 9.2. CENA JEDNOSTKI OBMIAROWEJ

Cena ustawienia 1 m krawężnika obejmuje:

- prace pomiarowe i roboty przygotowawcze,
- oznakowanie robót,
- przygotowanie podłoża,
- dostarczenie materiałów i sprzętu,
- wykonanie koryta pod ławę,
- wykonanie ławy z ewentualnym wykonaniem szalunku i zalaniem szczelin dylatacyjnych,
- wykonanie podsypki,
- ustawienie krawężników z wypełnieniem spoin i zalaniem szczelin według wymagań dokumentacji projektowej i specyfikacji technicznej,
- przeprowadzenie pomiarów i badań wymaganych w specyfikacji technicznej,
- odwiezienie sprzętu.

### 9.3. SPOSÓB ROZLICZENIA ROBÓT TYMCZASOWYCH I PRAC TOWARZYSZĄCYCH

Cena wykonania robót określonych niniejszą ST obejmuje:

- roboty tymczasowe, które są potrzebne do wykonania robót podstawowych, ale nie są przekazywane Zamawiającemu i są usuwane po wykonaniu robót podstawowych,
- prace towarzyszące, które są niezbędne do wykonania robót podstawowych, niezaliczane do robót tymczasowych, jak geodezyjne wytyczenie robót itd.

## 10. PRZEPISY ZWIĄZANE

### 10.1. SPECYFIKACJE TECHNICZNE (ST)

1. D-M-00.00.00 Wymagania ogólne

### 10.2. NORMY

- |    |                  |  |
|----|------------------|--|
| 2. | PN-EN 197-1:2002 | Cement. Część 1: Skład, wymagania i kryteria zgodności dotyczące cementu powszechnego użytku           |
| 3. | PN-EN 206-1:2003 | Beton. Część 1: Wymagania, właściwości, produkcja i zgodność   |
| 4. | PN-EN 1343:2003  | Krawężniki z kamienia naturalnego do zewnętrznych nawierzchni drogowych. Wymagania i metody badań      |
| 5. | PN-EN 12371:2002 | Metody badań kamienia naturalnego – Oznaczanie mrozoodporności   |
| 6. | PN-EN 12372:2001 | Metody badań kamienia naturalnego – Oznaczanie wytrzymałości na zginanie pod działaniem siły skupionej |

- |     |                  |   |
|-----|------------------|---|
| 7.  | PN-EN 12407:2001 | Metody badań kamienia naturalnego – Badania petrograficzne  |
| 8.  | PN-EN 13755:2002 | Metody badań kamienia naturalnego – Oznaczanie nasiąkliwości przy ciśnieniu atmosferycznym  |
| 9.  | PN-EN 13242:2004 | Kruszywa dla niezwiązanych i związanych hydraulicznie materiałów stosowanych w obiektach budowlanych i budownictwie drogowym                                      |
| 10. | PN-EN 1008:2004  | Woda zarobowa do betonu. Specyfikacja pobierania próbek, badanie i ocena przydatności wody zarobowej do betonu, w tym wody odzyskanej z procesów produkcji betonu |
| 11. | PN-B-06265:2004  | Krajowe uzupełnienie PN-EN 206-1:2003 – Beton. Część 1: Wymagania, właściwości, produkcja i zgodność  |

### 10.3. INNE DOKUMENTY

12. Katalog szczegółów drogowych ulic, placów i parków miejskich, Centrum Techniki Budownictwa Komunalnego, Warszawa 1987

## **D-08.02.01. CHODNIK Z PŁYT CHODNIKOWYCH BETONOWYCH**

### **1. WSTĘP**

#### **1.1. PRZEDMIOT ST**

Przedmiotem niniejszej specyfikacji technicznej (ST) są wymagania dotyczące wykonania i odbioru robót związanych z wykonaniem chodnika z płyt chodnikowych betonowych w związku z przebudową ulicy Mostowej oraz 1 Maja w Świnoujściu wraz z budową ciągu pieszo-rowerowego.

#### **1.2. ZAKRES STOSOWANIA ST**

Szczegółowa specyfikacja techniczna (ST) ma zastosowanie jako dokument przetargowy i kontraktowy przy zleceniu i realizacji robót jak w p. 1.1.

#### **1.3. ZAKRES ROBÓT OBJĘTYCH ST**

Ustalenia zawarte w niniejszej specyfikacji dotyczą zasad prowadzenia robót związanych z ułożeniem nawierzchni deptaków z kostki brukowej betonowej typu Pozbruk Lido lub równoważnej o gr. 8cm układanej na podsypce cementowo-piaskowej gr. 3 cm z wypełnieniem spoin piaskiem. Kolor elementów - melanz klasyczny.

#### **1.4. OKREŚLENIA PODSTAWOWE**

**1.4.1.** Płyty chodnikowe betonowe - prefabrykowane płyty betonowe przeznaczone do budowy chodników dla pieszych.

**1.4.2.** Pozostałe określenia podstawowe są zgodne z obowiązującymi, odpowiednimi polskimi normami i z definicjami i z definicjami podanymi w ST D-M-00.00.00 „Wymagania ogólne” pkt 1.4.

#### **1.5. OGÓLNE WYMAGANIA DOTYCZĄCE ROBÓT**

Ogólne wymagania dotyczące robót podano w ST D-M-00.00.00 „Wymagania ogólne” pkt 1.5.

### **2. MATERIAŁY**

#### **2.1. OGÓLNE WYMAGANIA DOTYCZĄCE MATERIAŁÓW**

Ogólne wymagania dotyczące materiałów, ich pozyskiwania i składowania, podano w ST D-M-00.00.00 „Wymagania ogólne” pkt 2.

#### **2.2. PŁYTY CHODNIKOWE BETONOWE - WYMAGANIA TECHNICZNE**

Dopuszczalne odchyłki wymiarów płyt chodnikowych betonowych wynoszą  $\pm 2$  mm.

##### **2.2.1. DOPUSZCZALNE WADY I USZKODZENIA**

Dopuszczalne wady i uszkodzenia powierzchni i krawędzi płyt chodnikowych betonowych podano w tablicy 1.



Tablica 1. Dopuszczalne wady i uszkodzenia

Rodzaj wad i uszkodzeń Płyt chodnikowych betonowych		Dopuszczalna wielkość wad i uszkodzeń
Wklęsłość lub wypukłość powierzchni i krawędzi, mm		2
Szczерby i uszkodzenia Krawędzi i naroży	ograniczających powierzchnie górne (ścieralne), mm	niedopuszczalne
	ograniczających pozostałe powierzchnie:	
	- liczba max	2
	- długość, mm, max	20
	- głębokość, mm, max	6

### 2.2.2. SKŁADOWANIE

Płyty chodnikowe betonowe powinny być składowane rębem, płaszczyznami górnymi ku sobie, na podłożu wyrównanym i odwodnionym. Płyty powinny być posegregowane według rodzajów, odmian i gatunków. Płyty należy ustawiać na podkładkach drewnianych oraz zabezpieczać krawędzie przed uszkodzeniem przekładkami drewnianymi.

### 2.2.3. BETON I JEGO SKŁADNIKI

#### 2.2.3.1. BETON DO PRODUKCJI PŁYT CHODNIKOWYCH

Do produkcji płyt chodnikowych betonowych jednowarstwowych należy stosować beton klasy C20/25 i C25/30.

W przypadku płyt dwuwarstwowych, górna (ścieralna) warstwa płyt powinna być wykonana z betonu klasy C25/30.

#### 2.2.3.2. CEMENT

Do produkcji płyt chodnikowych betonowych należy stosować cement portlandzki klasy nie niższej niż 32,5 wg PN-EN 197-1:2002.

Przechowywanie cementu powinno być zgodne z BN-88/6731-08.

#### 2.2.3.3. KRUSZYWO DO BETONU

Kruszywo do betonu powinno odpowiadać wymaganiom PN-B-06712.

#### 2.2.3.4. WODA

Woda powinna być odmiany „1” i odpowiadać wymaganiom PN-EN 1008:2004.

## 2.2. MATERIAŁY NA PODSYPKĘ I DO WYPEŁNIENIA SPOIN W NAWIERZCHNI

Jeśli dokumentacja projektowa nie ustala inaczej, to należy stosować następujące materiały:

c) na podsypkę cementowo-piaskową pod nawierzchnię

- mieszankę cementu i piasku w stosunku 1:4 z piasku naturalnego spełniającego wymagania PN-EN 13242:2004, cementu powszechnego użytku spełniającego wymagania PN-EN 197-1:2002 i wody odpowiadającej wymaganiom PN-EN 1008:2004,

d) do wypełniania spoin w nawierzchni

- piasek naturalny spełniający wymagania PN-EN 13242:2004,
- piasek łamany (0,075÷2) mm wg PN-EN 13242:2004,

Składowanie kruszywa, nie przeznaczonego do bezpośredniego wbudowania po dostarczeniu na budowę, powinno odbywać się na podłożu równym, utwardzonym i dobrze odwodnionym, przy zabezpieczeniu kruszywa przed zanieczyszczeniem i zmieszaniem z innymi materiałami kamiennymi.

Cement w workach, co najmniej trzywarstwowych, o masie np. 50 kg, można przechowywać do:

a) 10 dni w miejscach zadanych na otwartym terenie o podłożu twardym i suchym,

b) terminu trwałości, podanego przez producenta, w pomieszczeniach o szczelnym dachu i ścianach oraz podłogach suchych i czystych.

Cement dostarczony na paletach magazynuje się razem z paletami, z dopuszczalną wysokością 3 szt. palet. Cement niespaletowany układa się w stopy płaskie o liczbie warstw 12 (dla worków trzywarstwowych). Cement dostarczany luzem przechowuje się w magazynach specjalnych (zbiornikach stalowych, betonowych), przystosowanych do pneumatycznego załadowania i wyładowania.

### **2.3. MATERIAŁY DO IZOLACJI ŚCIAN**

Do izolacji ścian budynków przysypywanych gruntem przy układaniu chodnika można stosować następujące materiały:

- a) lepik asfaltowy stosowany na zimno wg PN-B-24620,
  - b) roztwór asfaltowy do gruntowania powierzchni ścian przed ułożeniem właściwej powłoki izolacyjnej wg PN-B-24622,
  - c) lepik asfaltowy z wypełniaczami stosowany na gorąco wg PN-B-24625,
  - d) asfaltową emulsję kationową do gruntowania powierzchni wg BN-71/6771-02,
  - e) emulsję asfaltową wg BN-82/6753-01,
  - f) inne materiały izolacyjne posiadające aprobatę techniczną wydaną przez uprawnioną jednostkę.
- Zastosowane materiały izolacyjne muszą być zaakceptowane przez Inspektora nadzoru.

## **3. SPRZĘT**

### **3.1. OGÓLNE WYMAGANIA DOTYCZĄCE SPRZĘTU**

Ogólne wymagania dotyczące sprzętu podano w ST D-M-00.00.00 „Wymagania ogólne” pkt 3.

### **3.2. SPRZĘT DO WYKONANIA CHODNIKÓW**

Roboty wykonuje się ręcznie przy zastosowaniu sprzętu pomocniczego:

- betoniarek do wytwarzania betonu i zapraw oraz przygotowania podsypki cementowo-piaskowej,
- wibratorów płytowych, ubijaków ręcznych lub mechanicznych.

## **4. TRANSPORT**

### **4.1. OGÓLNE WYMAGANIA DOTYCZĄCE TRANSPORTU**

Ogólne wymagania dotyczące transportu podano w ST D-M-00.00.00 „Wymagania ogólne” pkt 4.

### **4.2. TRANSPORT PŁYT CHODNIKOWYCH**

Płyty chodnikowe betonowe mogą być przewożone dowolnymi środkami transportu po osiągnięciu przez beton wytrzymałości minimum 0,7 wytrzymałości projektowanej.

Płyty powinny być zabezpieczone przed przemieszczeniem się i uszkodzeniami w czasie transportu, a górna ich warstwa nie powinna wystawać poza ściany środka transportu więcej niż 1/3 wysokości tej płyty.

### **4.3. TRANSPORT POZOSTAŁYCH MATERIAŁÓW**

Transport pozostałych materiałów, stosowanych do wykonania chodnika z płyt chodnikowych betonowych, podano w ST D-08.01.01 „Krawężniki betonowe” pkt 4.

## **5. WYKONANIE ROBÓT**

### **5.1. OGÓLNE ZASADY WYKONANIA ROBÓT**

Ogólne zasady wykonania robót podano w ST D-M-00.00.00 „Wymagania ogólne” pkt 5.

### **5.2. PODSYPKA**

Grubość podsypki po zagęszczeniu powinna wynosić 3 cm. Podsypka powinna być zwilżona wodą, zagęszczona i wyprofilowana.

### **5.3. UKŁADANIE CHODNIKA Z PŁYT CHODNIKOWYCH BETONOWYCH**

Płyty przy krawężnikach należy układać w taki sposób, aby ich górna krawędź znajdowała się powyżej górnej krawędzi krawężnika.

Przy urządzeniach naziemnych uzbrojenia podziemnego płyty odpowiednio docięte należy układać w jednym poziomie, regulując wysokość urządzeń naziemnych do poziomu chodnika.

Płyty chodnikowe układane przy urządzeniach naziemnych uzbrojenia podziemnego należy zalać zaprawą cementowo-piaskową.

Płyty należy układać zgodnie ze wzorem wskazanym w dokumentacji projektowej.

Płyty na łukach o promieniu ponad 30 m należy tak układać, aby spoiny rozszerzały się wachlarzowo. Płyty mogą być przycinane.

Płyty na łukach o promieniu do 30 m powinny być układane w odcinkach prostych, łączących się przy użyciu trójkątów lub trapezów wykonanych z płyt odpowiednio docinanych. Wielkość trójkątów dostosować należy do szerokości chodnika i promienia łuku.

#### 5.4. SPOINY

Szerokość spoin na odcinkach prostych nie powinna przekraczać 0,8 cm. Szerokość spoin na łukach nie powinna być większa niż 3 cm.

Spoiny pomiędzy płytami po oczyszczeniu powinny być zamulone piaskiem na pełną grubość płyty.

#### 5.5. PIELEGNACJA CHODNIKA

Chodnik, którego spoiny zostały wypełnione piaskiem, można oddać natychmiast do ruchu. Piasek podczas ruchu wypełnia spoiny i po kilku dniach pielęgnację nawierzchni można uznać za ukończoną.

Chodnik, którego spoiny wypełnione są zaprawą cementową, należy pokryć warstwą piasku grubości od 1,0 do 1,5 cm. Piasek należy zwilżyć wodą i utrzymywać w stanie wilgotnym w ciągu 10 dni.

#### 5.6. IZOLACJA ŚCIAN

Izolację należy wykonać zgodnie z dokumentacją projektową. Izolację wykonuje się na powierzchni ściany od strony gruntu lub materiału zasypowego.

Jeśli w dokumentacji projektowej nie określono sposobu wykonania izolacji, to można ją wykonać poprzez dwu lub trzykrotne nałożenie na powierzchnię ściany materiałów izolacyjnych określonych w pkt 2.3.

Każda warstwa izolacji powinna tworzyć jednolitą, ciągłą powłokę przylegającą do powierzchni ściany lub do uprzednio ułożonej warstwy izolacji. Występowanie złuszczeń, spękań, pęcherzy itp. wad jest niedopuszczalne. Warstwa izolacji powinna być chroniona od uszkodzeń mechanicznych.

Materiały i sposób wykonania izolacji muszą być zaakceptowane przez Inspektora nadzoru.

### 6. KONTROLA JAKOŚCI ROBÓT

#### 6.1. OGÓLNE ZASADY KONTROLI JAKOŚCI ROBÓT

Ogólne zasady kontroli jakości robót podano w ST D-M-00.00.00 „Wymagania ogólne” pkt 6.

#### 6.2. BADANIA PRZED PRZYSTĄPIENIEM DO ROBÓT

Przed przystąpieniem do robót Wykonawca powinien wykonać badania materiałów przeznaczonych do budowy chodnika i przedstawić wyniki tych badań Inspektorowi nadzoru do akceptacji.

##### 6.2.1. BADANIA PŁYT CHODNIKOWYCH

Sprawdzenie wyglądu zewnętrznego należy przeprowadzić na podstawie oględzin elementu przez pomiar i policzenie uszkodzeń występujących na powierzchniach i krawędziach elementu, dopuszczalne wady i uszkodzenia podano w tablicy 3. Pomiary długości i głębokości uszkodzeń należy wykonać za pomocą przymiaru stalowego lub suwmiarki z dokładnością do 1 mm, zgodnie z ustaleniami PN-B-10021.

Sprawdzenie kształtu i wymiarów elementów należy przeprowadzić z dokładnością do 1 mm przy użyciu suwmiarki oraz przymiaru stalowego lub taśmy, dopuszczalne odchyłki podano w tablicy 2. Sprawdzenie kątów prostych w narożach elementów wykonuje się przez przyłożenie kątownika do badanego naroża i zmierzenia odchyłek z dokładnością do 1 mm.

Pozostałe badania płyt chodnikowych należy wykonać zgodnie z wymaganiami podanymi w BN-80/6775-03/01 i BN-80/6775-03/03.

### 6.2.2. BADANIA POZOSTAŁYCH MATERIAŁÓW

Badania pozostałych materiałów stosowanych do wykonania chodnika z płyt betonowych powinny obejmować wszystkie właściwości, określone w normach podanych dla odpowiednich materiałów wg pkt 2.

### 6.3. BADANIA W CZASIE ROBÓT

#### 6.3.1. SPRAWDZENIE PODSYPKI

Sprawdzenie podsypki w zakresie grubości i wymaganych spadków poprzecznych i podłużnych polega na stwierdzeniu zgodności z dokumentacją projektową oraz pkt 5.2 niniejszej ST. Dopuszczalne odchylenia w grubości podsypki nie mogą przekraczać  $\pm 1$  cm.

#### 6.3.2. SPRAWDZENIE WYKONANIA CHODNIKA Z PŁYT

Sprawdzenie prawidłowości wykonania chodnika polega na stwierdzeniu zgodności wykonania z dokumentacją projektową oraz wymaganiami pkt 5.4 niniejszej ST.

Sprawdzenie konstrukcji chodnika przeprowadzać należy w następujący sposób: na każde 200 m<sup>2</sup> chodnika z płyt betonowych należy zdjąć 2 płyty w dowolnym miejscu i zmierzyć grubość podsypki oraz sprawdzić układ płyt chodnika.

### 6.4. SPRAWDZENIE CECH GEOMETRYCZNYCH CHODNIKA

#### 6.4.1. SPRAWDZENIE RÓWNOŚCI CHODNIKA

Sprawdzenie równości przeprowadzać należy łątą co najmniej raz na każde 150 do 300 m<sup>2</sup> ułożonego chodnika i w miejscach wątpliwych, jednak nie rzadziej niż co 50 m chodnika. Dopuszczalny prześwit pod łątą nie powinien przekraczać 1,0 cm.

#### 6.4.2. SPRAWDZENIE PROFILU PODŁUŻNEGO

Sprawdzenie profilu podłużnego przeprowadzać należy za pomocą niwelacji, biorąc pod uwagę punkty charakterystyczne, jednak nie rzadziej niż co 100 m.

Odchylenia od projektowanej niwelety chodnika w punktach załamania niwelety nie mogą przekraczać  $\pm 3$  cm.

#### 6.4.3. SPRAWDZENIE PROFILU POPRZECZNEGO

Sprawdzenie profilu poprzecznego dokonywać należy szablonem z poziomnicą, co najmniej raz na każde 150 do 300 m<sup>2</sup> chodnika i w miejscach wątpliwych, jednak nie rzadziej niż co 50 m. Dopuszczalne odchylenia od projektowanego profilu wynoszą  $\pm 0,3\%$ .

#### 6.4.4. SPRAWDZENIE RÓWNOLEGŁOŚCI SPOIN

Sprawdzenie równoległości spoin należy przeprowadzać za pomocą dwóch sznurów napiętych wzdłuż spoin i przymiaru z podziałką milimetrową. Dopuszczalne odchylenie wynosi  $\pm 1$  cm.

#### 6.4.5. SPRAWDZENIE SZEROKOŚCI I WYPEŁNIENIA SPOIN

Sprawdzenie szerokości spoin należy przeprowadzać przez usunięcie spoin na długości około 10 cm w trzech dowolnych miejscach na każde 200 m<sup>2</sup> chodnika i zmierzenie ich szerokości oraz wypełnienia.

### 6.5. KONTROLA IZOLACJI ŚCIAN

Kontrola wykonania izolacji polega na oględzinach jednolitości i ciągłości powłoki i jej przylegania do izolowanej powierzchni, przy czym występowanie złuszczeń, spękań, pęcherzy itp. wad jest niedopuszczalne.

## 7. OBMIAR ROBÓT

### 7.1. OGÓLNE ZASADY OBMIARU ROBÓT

Ogólne zasady obmiaru robót podano w ST D-M-00.00.00 „Wymagania ogólne” pkt 7.

### 7.2. JEDNOSTKA OBMIAROWA

Jednostką obmiarową jest m<sup>2</sup> (metr kwadratowy) wykonanego chodnika z płyt betonowych.

## 8. ODBIÓR ROBÓT

Ogólne zasady odbioru robót podano w ST D-M-00.00.00 „Wymagania ogólne” pkt 8.

Roboty uznaje się za wykonane zgodnie z dokumentacją projektową, ST i wymaganiami Inspektora nadzoru, jeżeli wszystkie pomiary i badania z zachowaniem tolerancji wg pkt 6 dały wyniki pozytywne.

## 9. PODSTAWA PŁATNOŚCI

Ogólne ustalenia dotyczące podstawy płatności podano w ST D-M-00.00.00 „Wymagania ogólne” pkt 9.

Płatność za m<sup>2</sup> (metr kwadratowy) należy przyjmować na podstawie obmiaru i oceny jakości robót w oparciu o wynik pomiarów i badań.

Cena wykonania 1 m<sup>2</sup> chodnika z płyt betonowych obejmuje:

- prace pomiarowe i roboty przygotowawcze,
- dostarczenie materiałów na miejsce wbudowania,
- wykonanie izolacji przeciwwilgotnościowej ścian budynków przysypywanych gruntem,
- rozścielenie podsypki cementowo-piaskowej wraz z jej przygotowaniem,
- ułożenie płyt,
- wypełnienie spoin piaskiem lub zaprawą cementową,
- pielęgnację przez posypywanie piaskiem i polewanie wodą,
- przeprowadzenie badań i pomiarów wymaganych w specyfikacji technicznej.

## 10. PRZEPISY ZWIĄZANE

### 10.1. NORMY

- |    |                     |  |
|----|---------------------|--|
| 1. | PN-EN<br>13242:2004 | Kruszywa do niezwiązanych i związanych hydraulicznie materiałów stosowanych w obiektach budowlanych i budownictwie drogowym      |
| 2. | PN-B-10021          | Prefabrykaty budowlane z betonu. Metody pomiaru cech geometrycznych  |
| 3. | PN-EN 197-1:2002    | Cement. Część 1: Skład, wymagania i kryteria zgodności dotyczące cementu powszechnego użytku                                     |
| 4. | PN-EN 1008:2004     | Woda zarobowa do betonu  |
| 5. | BN-88/6731-08       | Cement. Transport i przechowywanie   |
| 6. | BN-80/6775-03/01    | Prefabrykaty budowlane z betonu. Elementy nawierzchni dróg, ulic, parkingów i torowisk tramwajowych. Wspólne wymagania i badania |
| 7. | BN-80/6775-03/03    | Prefabrykaty budowlane z betonu. Elementy nawierzchni dróg, ulic, parkingów i torowisk tramwajowych. Płyty chodnikowe.           |

## D-08.02.01.A CHODNIKI Z PŁYT WSKAŹNIKOWYCH

### 1. WSTĘP

#### 1.1. PRZEDMIOT ST

Przedmiotem niniejszej szczegółowej specyfikacji technicznej (ST) są wymagania dotyczące wykonania i odbioru robót związanych z wykonaniem fragmentów chodnika z płyt chodnikowych wskaźnikowych betonowych stosowanych na peronach przystanków trolejbusowych i autobusowych oraz przejściach dla pieszych w związku z przebudową ulicy Mostowej oraz 1 Maja w Świnoujściu wraz z budową ciągu pieszo-rowerowego.

#### ZAKRES STOSOWANIA ST

Specyfikacja techniczna (ST) stosowana jest jako dokument przetargowy i kontraktowy przy wykonaniu robót opisanych w podpunkcie 1.1.

#### 1.2. ZAKRES ROBÓT OBJĘTYCH ST

Ustalenia zawarte w niniejszej specyfikacji dotyczą zasad prowadzenia robót związanych z wykonywaniem:

- nawierzchni z płytek fakturowanych symetryczne dla niedowidzących o wymiarach 30x30x8cm, na podsypce piaskowej, z wypełnieniem spoin piaskiem,
- nawierzchni z płytek fakturowanych asymetryczne dla niedowidzących o wymiarach 30x30x8cm, na podsypce piaskowej, z wypełnieniem spoin piaskiem.

#### 1.3. OKREŚLENIA PODSTAWOWE

1.3.1. Betonowe płytki wskaźnikowe - prefabrykowane elementy do wykonywania części nawierzchni chodnikowej przystanków komunikacji zbiorowej, przy przejściach dla pieszych i w innych miejscach gdzie jest to wskazane, posiadające specjalnie ukształtowane powierzchnie rozpoznawalne dotykowo w celu ułatwienia przemieszczania się osób niewidomych i niedowidzących wchodzące w skład systemu nawierzchni bez barier architektonicznych.

1.3.2. Płytki ostrzegawcze - pole decyzji - prefabrykowane płyty betonowe ze specjalnie ukształtowaną górną powierzchnią z wypustkami w kształcie stożka ściętego stosowane w celu zasygnalizowania strefy decyzji. Służą do poinformowania osoby niedowidzącej, niewidomej, że w miejscu ich występowania jest możliwość (lub konieczność) zmiany kierunku, lub za miejscem ich występowania znajduje się przejście dla pieszych przez jezdnię.

1.3.3. Pozostałe określenia podstawowe są zgodne z obowiązującymi, odpowiednimi polskimi normami i z definicjami podanymi w ST D-M-00.00.00 „Wymagania ogólne”.

#### 1.4. OGÓLNE WYMAGANIA DOTYCZĄCE ROBÓT

Ogólne wymagania dotyczące robót podano w ST D-M-00.00.00 „Wymagania ogólne” pkt 1.5.

### 2. MATERIAŁY

#### 2.1. OGÓLNE WYMAGANIA DOTYCZĄCE MATERIAŁÓW

Ogólne wymagania dotyczące materiałów, ich pozyskiwania i składowania, podano w ST D M 00.00.00 „Wymagania ogólne” pkt 2.

#### 2.2. STOSOWANE MATERIAŁY

Materiałami stosowanymi są:

- płyty wskaźnikowe,
- piasek na podsypkę
- cement do podsypki
- woda,

## 2.3. PŁYTY WSKAŹNIKOWE

### 2.3.1. TYPY PŁYT

W zależności od przeznaczenia rozróżnia się następujące typy płyt wskaźnikowych:

- płytki ostrzegawcze – pole decyzji (z wypustkami w kształcie stożka ściętego),
- płytki kierunkowe (prowadzące z wypustkami wzdłużnymi trapezoidalnymi symetrycznymi na niemal całej długości płytki)

### 2.3.2. ODMIANY KOLORYSTYCZNE

W zależności od przeznaczenia rozróżnia się odmiany:

- 1 - płyty standardowe – białe.
- 2 - płyty barwione.

Kolor płyt winien odpowiadać wymaganiom określonym w projekcie budowlanym lub wykonawczym.

Wykonawca przed zamówieniem dostawy musi przedstawić Zamawiającemu próbki płyt do ostatecznego zatwierdzenia barwy i dalszego porównania dostarczanych płyt z wzorcowymi. Beton płyt winien być barwiony w całej masie, w związku z tym kolorystyka płyt ma ograniczenia technologiczne pod względem jaskrawości. Na przykład dla odcienia maksymalnie zbliżonego do koloru żółtego beton winien być co najmniej o barwie RAL 1002 lub bardziej jaskrawej.

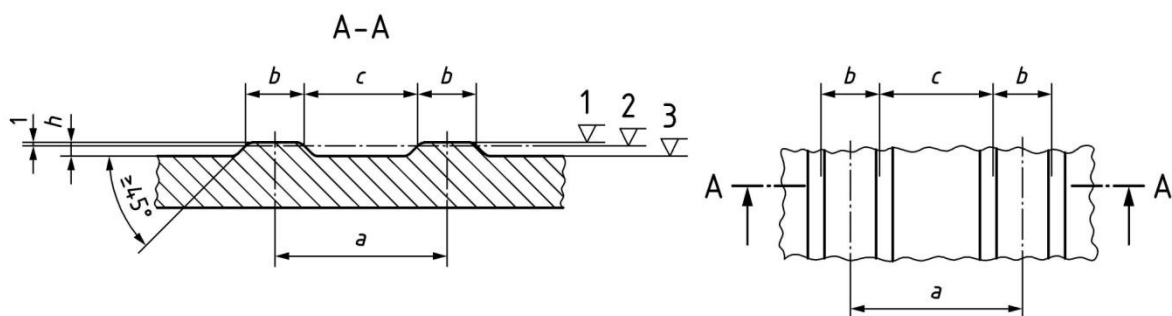
### 2.3.3. PŁYTKI WSKAŹNIKOWE - WYMAGANIA TECHNICZNE

#### 2.3.3.1. KSZTAŁT I WYMIARY WYPUSTEK

Kształt płytek kierunkowych symetrycznych i ostrzegawczych przedstawiono na rys. 1a i 2a. Dopuszczalne odchyłki wymiarów płytek wskaźnikowych (poza wypustkami) podano w tablicy 1 i 2. Wymiary i tolerancje wypustek płytki prowadzącej na podstawie normy DIN 32984 podano na rys. 1b. Wymiary i tolerancje wypustek płytki ostrzegawczej na podstawie normy DIN 32984 podano na rys. 2 b.

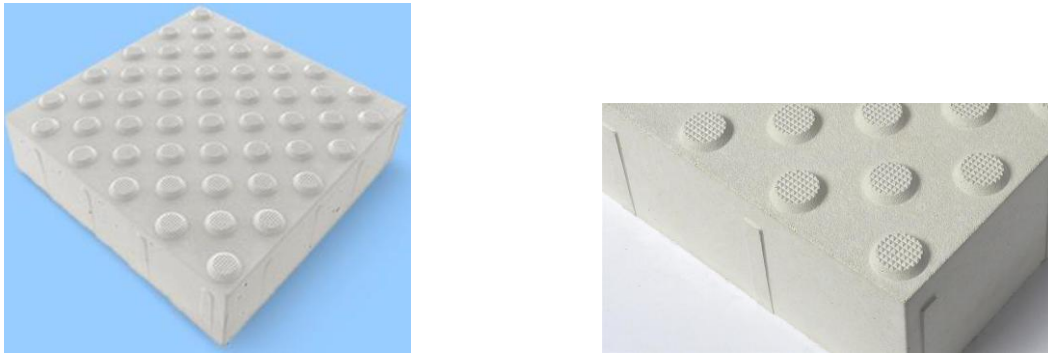


Rys. 1a. Płytki kierunkowa symetryczna - prowadząca- szczegół powierzchni

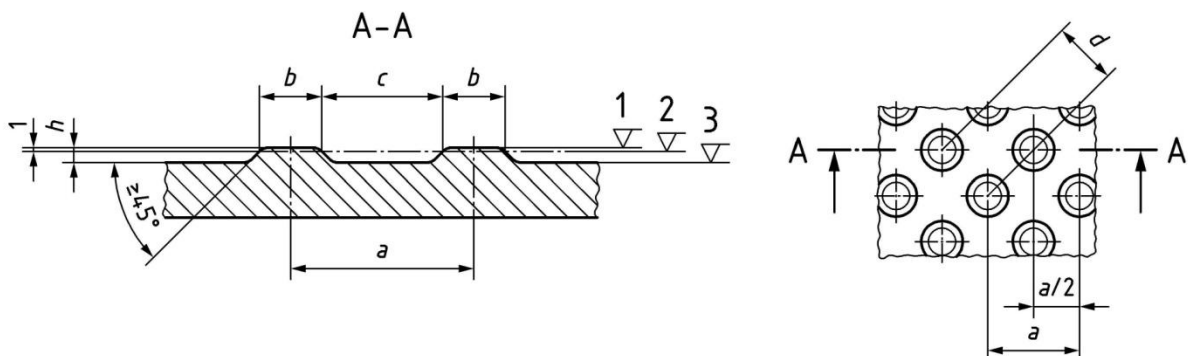


$a = 37 \div 39$  mm,  $b = 9 \div 11$  mm,  $c = 27 \div 29$  mm,  $h = 4.5 \div 5$  mm i (przy tolerancji 0.5 mm) zawsze  $h \geq 4.5$  mm

Rys 1b. Wymiary wypustek płytki prowadzącej na podstawie normy DIN 32984



Rys. 2a. Płytkę ostrzegawczą (pole decyzji)– szczegół powierzchni



$a = 58-60$  mm,  $b = 20-22$  mm,  $c = 37-39$  mm,  $d = 40-42$  mm,  $h=4.5\div 5$  mm i (przy tolerancji 0.5mm) zawsze  $h\geq 4.5$  mm

Rys 2b. Wymiary wypustek płytki ostrzegawczej na podstawie normy DIN 32984

### 2.3.3.2. Główne wymiary płyt

Tablica 1. Dopuszczalne odchyłki głównych wymiarów płytek wskaźnikowych wg PN-EN 13748

Wymiary nominalne płyt [mm]	Klasa (znakowanie)	Długość [mm]	Szerokość [mm]	Grubość [mm]
Wymiary podstawy 300 x 300	3 (R)	$\pm 1$	$\pm 1$	$\pm 1$
Wymiary powierzchni górnej 297x297				
Grubość (bez wypustek) 80				
1. Uwaga: Tolerancje długości, szerokości i grubości zmniejszone do $\pm 1$ mm 2. Różnica pomiędzy dwoma pomiarami długości szerokości i grubości tej samej płyty powinna być mniejsza od 2 mm				

Tablica 2. Maksymalne różnice między przekątnymi płytek wskaźnikowych wg PN-EN 13748

Klasa	Znakowanie	Maksymalna różnica [mm]
3	L	2



## 2.3.3.3. WŁAŚCIWOŚCI FIZYCZNE I MECHANICZNE

Tablica 4. Wymagania wobec płytek wskaźnikowych, ustalone w PN-EN 13748 do stosowania w warunkach kontaktu z solą odladzającą w warunkach mrozu

1	Właściwości fizyczne i mechaniczne				
1.1	Odporność na zamrażanie/rozmarzanie z udziałem soli odladzających	D	Ubytek masy po badaniu: wartość średnia $\leq 1,0 \text{ kg/m}^2$ , przy czym każdy pojedynczy wynik $< 1,5 \text{ kg/m}^2$		
1.2	Wytrzymałość na zginanie/zrywanie	UT	Klasa wytr. 3 Charakterystyczna wytrzymałość, MPa 5.0 Każy pojedynczy wynik, MPa 4.0 EN 13748-2:2004		
1.3	Minimalna klasa wytrzymałości		C 60/75 zgodnie z normą PN EN 206-1 potwierdzone badaniami		
1.3 a	Klasa ekspozycji		XC4, XD3, XS3, XF4, XA2 potwierdzone badaniami		
1.4	Trwałość ze względu na wytrzymałość	F	Płytki mają zadawalającą trwałość (wytrzymałość) jeśli spełnione są wymagania pkt-u 1.2 oraz poddawane są normalnej konserwacji		
1.5	Odporność na ścieranie	I	Odporność przy pomiarze na tarczy		
			Klasa odpor-ności	szerszej ściernej, wg zał. G normy – badanie podstawowe	Böhme-go, wg zał. H normy – badanie alternatywne
			4	$\leq 18 \text{ cm}^3/50 \text{ cm}^2$	$\leq 18\,000 \text{ mm}^3/5000 \text{ mm}^2$
1.6	Odporność na poślizgnięcie	I	Powierzchnia górna wypustek płytki winna mieć fakturę antypoślizgową wysokości około 0.5 mm. Klasa odporności na poślizgnięcie musi być co najmniej R 13 według DIN 51130 potwierdzona badaniami		
1.7 a	Dodatkowe wymaganie:		Certyfikat bez barier DIN CERTCO Barrierefrei Geprüft DIN 32984:2011-10		
1.8	Siła niszcząca	110	Charakterystyczne obciążenie niszczące [kN]	Minimalne obciążenie niszczące kN]	
			11	8,8	
1.9	Zabarwienie		Różnice w jednolitości zabarwienia, spowodowane nieuniknionymi zmianami właściwości surowców lub warunków dojrzewania betonu, nie są uważane za istotne.		

Ponadto na płytki wskaźnikowe producent winien zapewnić minimum 10 letnią gwarancję na właściwości mechaniczne przy typowym zastosowaniu i utrzymaniu na peronach i przejściach dla pieszych

Ponieważ norma PN-EN 13748 – Betonowe płyty brukowe – w zasadzie nie uwzględnia płyt brukowych o dodatkowych cechach umożliwiających rozpoznawalność ich dotykowo lub wzrokowo producent może przedstawić deklarację zgodności ich z odpowiednimi normami DIN. Płytki nie mogą mieć jednak właściwości fizycznych i mechanicznych gorszych niż podane w tablicy 4 na podstawie kryteriów normy PN-EN 13748.

## 2.3.3.4. ASPEKTY WIZUALNE

Górna powierzchnia płytek wskaźnikowych oceniana zgodnie z załącznikiem J normy PN EN 13748 nie powinna wykazywać wad, takich jak rysy lub odpryski. Faktura winna być zgodna z fakturą zatwierdzonych próbek płyt.

## 2.3.3.5. SKŁADOWANIE

Płyty wskaźnikowe powinny być dostarczane na budowę na paletach drewnianych zamocowane przez producenta tak, aby uniemożliwić przesuw i możliwość uszkodzenia podczas transportu i składowania.

## 2.4. MATERIAŁY NA PODSYPKĘ CEMENTOWO-PIASKOWĄ

Cement na podsypkę cementowo-piaskową powinien być cementem portlandzkim klasy „32,5”, odpowiadający wymaganiom PN-EN 197-1.

Piasek naturalny 0/2mm (do podsypki i spoinowania) winien spełniać następujące wymagania normy PN EN 13043 (uziarnienie - GF 85, zawartość pyłów - F3, nasiąkliwość –  $WA_{241}$ ).

Woda powinna być zgodna z wymaganiami PN-EN 1008. Bez badań laboratoryjnych można stosować wodociągową wodę pitną. Podsypka winna osiągnąć wytrzymałość  $R_{28} \geq 14 \text{MPa}$ .

## 3. SPRZĘT

### 3.1. OGÓLNE WYMAGANIA DOTYCZĄCE SPRZĘTU

Ogólne wymagania dotyczące sprzętu podano w ST D-M-00.00.00 „Wymagania ogólne” pkt 3.

### 3.2. SPRZĘT

Wykonawca przystępujący do wykonania nawierzchni płytek wskaźnikowych powinien wykazać się możliwością korzystania z następującego sprzętu:

- koparko-ładowarek z osprzętem do przewozu materiału wewnątrz placu budowy
- zagęszczarek do podsypki
- ubijaków ręcznych do ubijania płytek,
- narzędzi brukarskich
- pił mechanicznych do cięcia płyt
- innego jeśli Wykonawca uzna, że jest niezbędny.

## 4. TRANSPORT

### 4.1. OGÓLNE WYMAGANIA DOTYCZĄCE TRANSPORTU

Ogólne wymagania dotyczące transportu podano w ST D-M-00.00.00 „Wymagania ogólne” pkt 4.

### 4.2. TRANSPORT PŁYTEK

Płyty chodnikowe wskaźnikowe betonowe mogą być przewożone na paletach dowolnymi środkami transportu, po osiągnięciu wytrzymałości minimum 0,7 wytrzymałości projektowanej. Płyty powinny być zabezpieczone przed przemieszczeniem się i uszkodzeniami w czasie transportu.

### 4.3. TRANSPORT POZOSTAŁYCH MATERIAŁÓW

Kruszywa można przewozić dowolnym środkiem transportu, w warunkach zabezpieczających je przed zanieczyszczeniem i zmieszaniem z innymi materiałami. Podczas transportu kruszywa powinny być zabezpieczone przed wysypaniem, a kruszywo drobne - przed rozpyleniem.

## 5. WYKONANIE ROBÓT

### 5.1. OGÓLNE ZASADY WYKONANIA ROBÓT

Ogólne zasady wykonania robót podano w ST D-M-00.00.00 „Wymagania ogólne” pkt 5.

### 5.2. WYKONANIE KORYTA POD CHODNIK

Koryto wykonane w podłożu z gruntu rodzimego lub nasypowego powinno być wyprofilowane zgodnie z projektowanymi spadkami podłużnymi i poprzecznymi chodnika. Wskaźnik zagęszczenia koryta nie może być mniejszy od 0,97 według normalnej metody Proctora.

### 5.3. PODSYPKA

Grubość podsypki po zagęszczeniu powinna wynosić około 3 cm. Podsypka powinna być zwilżona wodą, zagęszczona i wyprofilowana.

### 5.4. POBUDOWA

Płytki wskaźnikowe powinny być układane na podbudowie z kruszywa łamanego stabilizowanego mechanicznie 0/31,5mm zgodnie z ST D-04.04.02.

## 5.5. ZASADY UKŁADANIA PŁYT WSKAŹNIKOWYCH

Płyty przy krawężnikach i sąsiadującej nawierzchni z innych płyt chodnikowych i kostki betonowej należy układać w taki sposób, aby ich górna krawędź znajdowała się na poziomie krawędzi sąsiednich elementów. Przy urządzeniach naziemnych uzbrojenia podziemnego płyty odpowiednio docięte należy układać w jednym poziomie, regulując wysokość urządzeń naziemnych do poziomu chodnika. Płyty należy układać zgodnie ze wzorem wskazanym w dokumentacji projektowej. Płyty mogą być przycinane. Płytek nie należy dobijać zagęszczarkami płytowymi – dobijanie wykonać młotkiem brukarskim poprzez elastyczną przekładkę. Zaleca się układanie płytek ze spoiną szer. do 3mm w poziomie górnych krawędzi. Po ułożeniu płytek, spoiny wypełnić drobnym piaskiem, lub miałem kamiennym.

## 6. KONTROLA JAKOŚCI ROBÓT

### 6.1. OGÓLNE ZASADY KONTROLI JAKOŚCI ROBÓT

Ogólne zasady kontroli jakości robót podano w ST D-M-00.00.00 „Wymagania ogólne” pkt 6.

### 6.2. BADANIA PRZED PRZYSTĄPIENIEM DO ROBÓT

Przed przystąpieniem do robót Wykonawca powinien uzyskać:

- a) w zakresie betonowych płyt wskaźnikowych
  - deklarację zgodności dostawcy oraz ewentualne wyniki badań cech charakterystycznych płyt,
  - wyniki sprawdzenia przez Wykonawcę cech zewnętrznych płyt wg pktu 2.3.3.,
- b) w zakresie innych materiałów
  - ew. badania właściwości kruszyw, piasku, cementu, wody itp. określone w normach, które budzą wątpliwości Inspektora nadzoru.

Wszystkie dokumenty oraz wyniki badań Wykonawca przedstawia Inspektorowi nadzoru do akceptacji.

### 6.3. BADANIA W CZASIE ROBÓT

#### 6.3.1. SPRAWDZENIE PODŁOŻA

Sprawdzenie podłoża polega na stwierdzeniu zgodności z dokumentacją projektową i odpowiednimi ST.

Dopuszczalne tolerancje wynoszą dla:

- głębokości koryta:
- o szerokości do 3 m:  $\pm 1$  cm,
- o szerokości powyżej 3 m:  $\pm 2$  cm,
- szerokości koryta:  $\pm 5$  cm.

#### 6.3.2. SPRAWDZENIE PODSYPKI

Sprawdzenie podsypki w zakresie grubości i wymaganych spadków poprzecznych i podłużnych polega na stwierdzeniu zgodności z dokumentacją projektową oraz pkt 5.3 niniejszej ST.

Dopuszczalne odchylenia w grubości podsypki nie mogą przekraczać  $\pm 1$  cm.

#### 6.3.3. SPRAWDZENIE WYKONANIA CHODNIKA

Sprawdzenie prawidłowości wykonania chodnika polega na stwierdzeniu zgodności wykonania z dokumentacją projektową oraz wymaganiami niniejszej ST.

### 6.4. SPRAWDZENIE CECH GEOMETRYCZNYCH CHODNIKA

#### 6.4.1. SPRAWDZENIE RÓWNOŚCI CHODNIKA

Sprawdzenie równości przeprowadzać należy łąką czterometrową co najmniej raz na każde 5 m<sup>2</sup> ułożonego chodnika z wmontowanymi płytami wskaźnikowymi i w miejscach wątpliwych, jednak nie rzadziej niż co 5 m<sup>2</sup> chodnika. Dopuszczalny prześwit pod łąką nie powinien przekraczać 0.5cm. Różnice wysokości przylegających krawędzi płyt, kostki lub krawężnika nie mogą przekraczać 2mm.

#### 6.4.2. SPRAWDZENIE PROFILU PODŁUŻNEGO

Sprawdzenie profilu podłużnego przeprowadzać należy za pomocą niwelacji, biorąc pod uwagę punkty charakterystyczne, jednak nie rzadziej niż co 10 m. Odchylenia od projektowanej niwelety chodnika w punktach załamania niwelety nie mogą przekraczać  $\pm 1$  cm.

#### 6.4.3. SPRAWDZENIE PROFILU POPRZECZNEGO

Sprawdzenie profilu poprzecznego dokonywać należy szablonem z poziomicą, co najmniej raz na każde 5 m<sup>2</sup> chodnika. Dopuszczalne odchylenia od projektowanego profilu wynoszą  $\pm 0,3\%$ .

#### 6.4.4. SPRAWDZENIE RÓWNOLEGŁOŚCI SPOIN

Sprawdzenie równoległości spoin należy przeprowadzać za pomocą dwóch sznurów napiętych wzdłuż spoin i przyrządu z podziałką milimetrową raz na działkę roboczą. Dopuszczalne odchylenie wynosi  $\pm 0,5$  cm.

#### 6.4.5. SPRAWDZENIE SZEROKOŚCI I WYPEŁNIENIA SPOIN

Wypełnienie spoin, powinno wykazywać całkowite wypełnienie badanej spoiny na pełną głębokość. Szerokość spoin nie powinna być większa od 3mm.

#### 6.4.6. SPRAWDZENIE BARWY I DESEŃ UŁOŻONYCH PŁYT

Barwa, typ płyt i deseń ułożonych płyt należy na bieżąco kontrolować z dokumentacją projektową.

## 7. OBMIAR ROBÓT

### 7.1. OGÓLNE ZASADY OBMIARU ROBÓT

Ogólne zasady obmiaru robót podano w ST D-M-00.00.00 „Wymagania ogólne” pkt 7.

### 7.2. JEDNOSTKA OBMIAROWA

Jednostką obmiarową jest szt. (sztuka) elementów nawierzchni z płytek wskaźnikowych z fakturą.

## 8. ODBIÓR ROBÓT

### 8.1. OGÓLNE ZASADY ODBIORU ROBÓT

Ogólne zasady odbioru robót podano w ST D-M-00.00.00 „Wymagania ogólne” pkt 8.

Roboty uznaje się za wykonane zgodnie z dokumentacją projektową, ST i wymaganiami Inspektora nadzoru, jeżeli wszystkie pomiary i badania z zachowaniem tolerancji wg pkt 6 dały wyniki pozytywne.

### 8.2. ODBIÓR ROBÓT ZANIKAJĄCYCH I ULEGAJĄCYCH ZAKRYCIU

Odbiorowi robót zanikających i ulegających zakryciu podlega wykonanie podsypki.

## 9. PODSTAWA PŁATNOŚCI

### 9.1. OGÓLNE USTALENIA DOTYCZĄCE PODSTAWY PŁATNOŚCI

Ogólne ustalenia dotyczące podstawy płatności podano w ST D-M-00.00.00 „Wymagania ogólne” pkt 9.

### 9.2. CENA JEDNOSTKI OBMIAROWEJ

Cena wykonania nawierzchni chodnika z płytek wskaźnikowych obejmuje:

- prace pomiarowe i roboty przygotowawcze,
- oznakowanie robót,
- zakup i dostarczenie materiałów
- ułożenie i zagęszczenie podsypki
- ułożenie i ubicie płytek
- wypełnienie spoin, oczyszczenie i pielęgnację nawierzchni,
- przeprowadzenie badań i pomiarów wymaganych w specyfikacji technicznej.

## 10. PRZEPISY ZWIĄZANE

### 10.1. NORMY

- 1 PN-EN 1339 Betonowe płyty brukowe. Wymagania i metody badań
- 2 PN-EN 206-1 Beton. Część 1: Wymagania, właściwości, produkcja i zgodność.
- 3 PN-B-06250 Beton zwykły

- 4 PN-EN 197-1 Cement. Część 1: Skład, wymagania i kryteria zgodności dotyczące cementu powszechnego użytku
- 5 PN-EN 13043 Kruszywa do mieszanek bitumicznych i powierzchniowych utwaleń stosowanych na drogach, lotniskach i innych powierzchniach przeznaczonych do ruchu
- 6 PN-EN 1008 Woda zarobowa do betonu. Specyfikacja pobierania próbek, badanie i ocena przydatności wody zarobowej do betonu, w tym wody odzyskanej z procesów produkcji betonu.
- 7 DIN 32984 Bodenindikatoren im öffentlichen Raum
- 8 DIN 51130 Prüfung von Bodenbelägen - Bestimmung der rutschhemmenden Eigenschaft – Arbeitsräume und Arbeitsbereiche mit Rutschgefahr, Begehungsverfahren – Schiefe Ebene
- 9 DIN V 18500: Betonwerkstein - Begriffe, Anforderung, Prüfung, Überwachung
- 10 EN 13748-2:2004
- 11 PN EN 206-1

## **D-08.02.02. CHODNIK Z KOSTKI BRUKOWEJ BETONOWEJ**

### **1. WSTĘP**

#### **1.1. PRZEDMIOT ST**

Przedmiotem niniejszej szczegółowej specyfikacji technicznej (ST) są wymagania dotyczące wykonania i odbioru chodników z kostki brukowej betonowej w związku z przebudową ulicy Mostowej oraz 1 Maja w Świnoujściu wraz z budową ciągu pieszo-rowerowego.

#### **1.2. ZAKRES STOSOWANIA ST**

Szczegółowa specyfikacja techniczna (ST) ma zastosowanie jako dokument przetargowy i kontraktowy przy zleceniu i realizacji robót jak w p. 1.1.

#### **1.3. ZAKRES ROBÓT OBJĘTYCH ST**

ST obejmuje wszystkie roboty związane z wykonaniem, kontrolą i odbiorem konstrukcji chodnika z kostki brukowej betonowej grub. 8 cm, na podsypce cementowo-piaskowej grub. 3 cm z wypełnieniem spoin piaskiem zgodnie z lokalizacją podaną w Dokumentacji Projektowej.

#### **1.4. OKREŚLENIA PODSTAWOWE**

1.4.1. Betonowa kostka brukowa - prefabrykowany element budowlany, przeznaczony do budowy warstwy ścieralnej nawierzchni, wykonany metodą wibroprasowania z betonu niezbrojonego niebarwionego lub barwionego, jedno- lub dwuwarstwowego, charakteryzujący się kształtem, który umożliwia wzajemne przystawanie elementów.

1.4.2. Krawężnik - prosty lub łukowy element budowlany oddzielający jezdnię od chodnika, charakteryzujący się stałym lub zmiennym przekrojem poprzecznym i długością nie większą niż 1,0 m.

1.4.3. Ściek - umocnione zagłębienie, poniżej krawędzi jezdni, zbierające i odprowadzające wodę.

1.4.4. Obrzeże - element budowlany, oddzielający nawierzchnie chodników i ciągów pieszych od terenów nie przeznaczonych do komunikacji.

1.4.5. Spoina - odstęp pomiędzy przylegającymi elementami (kostkami) wypełniony określonymi materiałami wypełniającymi.

1.4.6. Szczelina dylatacyjna - odstęp dzielący duży fragment nawierzchni na sekcje w celu umożliwienia odkształceń temperaturowych, wypełniony określonymi materiałami wypełniającymi.

1.4.7. Pozostałe określenia podstawowe są zgodne z obowiązującymi, odpowiednimi polskimi normami i z definicjami podanymi w ST D-M-00.00.00 „Wymagania ogólne” pkt 1.4.

#### **1.5. OGÓLNE WYMAGANIA DOTYCZĄCE ROBÓT**

Ogólne wymagania dotyczące robót podano w ST D-00.00.00 "Wymagania ogólne".

### **2. MATERIAŁY**

#### **2.1. KOSTKA BETONOWA.**

Jako nawierzchnię chodnika należy zastosować betonową kostkę prostokątną 20/10 cm, grubości 8 cm, kolor szary lub inną zaakceptowaną przez Inspektora nadzoru.

##### **2.1.1. WYMAGANIA TECHNICZNE STAWIANE BETONOWYM KOSTKOM BRUKOWYM**

Zgodnie z p. 2.1.2 ST D-05.03.23. "Nawierzchnia z kostki brukowej betonowej".

#### **2.2. MATERIAŁY NA PODSYPKĘ I DO WYPEŁNIENIA SPOIN W NAWIERZCHNI**

Zgodnie z p. 2.2 ST D-05.03.23. "Nawierzchnia z kostki brukowej betonowej".

### **3. SPRZĘT**

Zgodnie z p. 3 ST D-05.03.23. "Nawierzchnia z kostki brukowej betonowej".

## 4. TRANSPORT

Zgodnie z p. 4 ST D-05.03.23. "Nawierzchnia z kostki brukowej betonowej".

## 5. WYKONANIE ROBÓT

Wymagania ogólne dotyczące wykonania robót podano w p. 5. ST D-00.00.00 "Wymagania ogólne".

### 5.1. OBRAMOWANIE NAWIERZCHNI

Do obramowania nawierzchni kostkowej stosuje się krawężniki uliczne betonowe.

Ustawienia krawężników powinno być zgodne z wymaganiami zawartymi w ST D-08.01.01. „Krawężniki betonowe” oraz ST D-08.03.01. „Obrzeża betonowe”.

Krawężniki i obrzeża zaleca się ustawiać przed przystąpieniem do układania nawierzchni z kostki. Przed ich ustawieniem, pożądane jest ułożenie pojedynczego rzędu kostek w celu ustalenia szerokości nawierzchni i prawidłowej lokalizacji krawężników lub obrzeży.

### 5.2. PODSYPKA

Rodzaj podsypki i jej grubość powinny być zgodne z dokumentacją projektową. Jeśli dokumentacja projektowa nie ustala inaczej to grubość podsypki powinna wynosić po zagęszczeniu 3÷5 cm, a wymagania dla materiałów na podsypkę powinny być zgodne z pkt 2.2.

Pozostałe ustalenia dotyczące wykonania podsypki podano w p. 5.3 ST D-05.03.23. "Nawierzchnia z kostki brukowej betonowej".

### 5.3. UKŁADANIE NAWIERZCHNI Z BETONOWYCH KOSTEK BRUKOWYCH

Kształt, wymiary, barwę i inne cechy charakterystyczne kostek oraz deseń ich układania powinny być zgodne z dokumentacją projektową, a w przypadku braku wystarczających ustaleń Wykonawca przedkłada odpowiednie propozycje do zaakceptowania Inspektorowi nadzoru. Przed ostatecznym zaakceptowaniem kształtu, koloru, sposobu układania i wytwórni kostek, Inspektor nadzoru może polecić Wykonawcy ułożenie po 1 m<sup>2</sup> wstępnie wybranych kostek, wyłącznie na podsypce piaskowej.

Pozostałe ustalenia dotyczące układania nawierzchni podano w p. 5.4 ST D-05.03.23. "Nawierzchnia z kostki brukowej betonowej".

## 6. KONTROLA JAKOŚCI ROBÓT

### 6.1. OGÓLNE ZASADY KONTROLI JAKOŚCI ROBÓT

Ogólne zasady kontroli jakości robót podano w ST D-M-00.00.00 „Wymagania ogólne” pkt 6.

### 6.2. BADANIA PRZED PRZYSTĄPIENIEM DO ROBÓT

Zgodnie z p. 6.2 ST D-05.03.23. "Nawierzchnia z kostki brukowej betonowej".

### 6.3. BADANIA W CZASIE ROBÓT

Zgodnie z p. 6.3 ST D-05.03.23. "Nawierzchnia z kostki brukowej betonowej".

### 6.4. BADANIA WYKONANYCH ROBÓT

Zgodnie z p. 6.4 ST D-05.03.23. "Nawierzchnia z kostki brukowej betonowej".

## 7. OBMIAR ROBÓT

Jednostką obmiarową jest m<sup>2</sup> (metr kwadratowy) wykonanej nawierzchni z betonowej kostki brukowej.

## 8. ODBIÓR ROBÓT

### 8.1. OGÓLNE ZASADY ODBIORU ROBÓT

Ogólne zasady odbioru robót podano w ST D-M-00.00.00 „Wymagania ogólne” pkt 8.

Roboty uznaje się za wykonane zgodnie z dokumentacją projektową, ST i wymaganiami Inspektora nadzoru, jeżeli wszystkie pomiary i badania z zachowaniem tolerancji według pktu 6 dały wyniki pozytywne.

### 8.2. ODBIÓR ROBÓT ZANIKAJĄCYCH I ULEGAJĄCYCH ZAKRYCIU

Odbiorowi robót zanikających i ulegających zakryciu podlega wykonanie podsypki pod nawierzchnię.

Odbiór tych robót powinien być zgodny z wymaganiami pktu 8.2 D-M-00.00.00 „Wymagania ogólne” oraz niniejszej ST.

## 9. PODSTAWA PŁATNOŚCI

### 9.1. OGÓLNE USTALENIA DOTYCZĄCE PODSTAWY PŁATNOŚCI

Ogólne ustalenia dotyczące podstawy płatności podano w ST D-M-00.00.00 „Wymagania ogólne” pkt 9.

### 9.2. CENA JEDNOSTKI OBMIAROWEJ

Cena wykonania 1 m<sup>2</sup> nawierzchni z betonowej kostki brukowej obejmuje:

- prace pomiarowe i roboty przygotowawcze,
- oznakowanie robót,
- dostarczenie materiałów i sprzętu,
- wykonanie podsypki,
- ustalenie kształtu, koloru i desenia kostek,
- ułożenie i ubicie kostek,
- wypełnienie spoin w nawierzchni,
- pielęgnację nawierzchni,
- przeprowadzenie pomiarów i badań wymaganych w niniejszej specyfikacji technicznej,
- odwiezienie sprzętu.

Cena wykonania 1 m<sup>2</sup> nawierzchni z betonowej kostki brukowej nie obejmuje robót towarzyszących (jak: podbudowa, obramowanie itp.), które powinny być ujęte w innych pozycjach kosztorysowych, a których zakres jest określony przez ST wymienione w pktcie 5.1.

### 9.3. SPOSÓB ROZLICZENIA ROBÓT TYMCZASOWYCH I PRAC TOWARZYSZĄCYCH

Cena wykonania robót określonych niniejszą ST obejmuje:

- roboty tymczasowe, które są potrzebne do wykonania robót podstawowych, ale nie są przekazywane Zamawiającemu i są usuwane po wykonaniu robót podstawowych,
- prace towarzyszące, które są niezbędne do wykonania robót podstawowych, niezaliczane do robót tymczasowych, jak geodezyjne wytyczenie robót itd.

## 10. PRZEPISY ZWIĄZANE

Zgodnie z p. 10 ST D-05.03.23. "Nawierzchnia z kostki brukowej betonowej".



## **D-08.03.01. OBRZEŻA BETONOWE**

### **1. WSTĘP**

#### **1.1. PRZEDMIOT ST**

Przedmiotem niniejszej Specyfikacji Technicznej (ST) są wymagania dotyczące wykonania i odbioru obrzeży betonowych związanych z przebudową ulicy Mostowej oraz 1 Maja w Świnoujściu wraz z budową ciągu pieszo-rowerowego.

#### **1.2. ZAKRES STOSOWANIA ST**

Specyfikacja Techniczna jest stosowana jako dokument przetargowy i kontraktowy przy zlecaniu i realizacji robót wymienionych w p. 1.1.

#### **1.3. ZAKRES ROBÓT OBJĘTYCH ST**

ST obejmuje wszystkie roboty związane z wykonaniem, kontrolą i odbiorem chodnikowych obrzeży betonowych o przekroju 30x8 cm na podsypce cementowo-piaskowej o gr. 3 cm, układanych na ławie betonowej z betonu C12/15. Ława betonowa lokalnie jest poszerzona na styku z pomostami z tworzywa sztucznego.

#### **1.4. OKREŚLENIA PODSTAWOWE**

Obrzeża chodnikowe – prefabrykowane belki betonowe rozgraniczające jednostronnie lub dwustronnie ciągi komunikacyjne od terenów nie przeznaczonych dla komunikacji.

Ława - warstwa nośna służąca do umocnienia obrzeża oraz przenosząca obciążenie na grunt.

Podsypka - warstwa wyrównawcza ułożona bezpośrednio na podłożu lub ławie.

Pozostałe określenia podstawowe – zgodnie z obowiązującymi odpowiednimi polskimi normami i definicjami podanymi w ST D-M-00.00.00. "Wymagania ogólne".

#### **1.5. OGÓLNE WYMAGANIA DOTYCZĄCE ROBÓT**

Ogólne wymagania dotyczące robót podano w ST D-M-00.00.00. "Wymagania ogólne".

### **2. MATERIAŁY**

#### **2.1. OBRZEŻA BETONOWE**

##### **2.1.1. APROBATA TECHNICZNA**

Warunkiem dopuszczenia do stosowania obrzeży betonowych w budownictwie drogowym jest posiadanie aprobaty technicznej.

##### **2.1.2. WYMAGANIA TECHNICZNE**

Dopuszczalne odchyłki wymiarów wynoszą 8 mm dla długości i 3 mm dla pozostałych.

Powierzchnie obrzeży powinny być bez rys, pęknięć i ubytków betonu, o fakturze z formy lub zatartej, zgodnie z wymaganiami Dokumentacji Projektowej. Krawędzie elementów powinny być równe i proste. Dopuszczalne wady i uszkodzenia powierzchni i krawędzi elementów nie powinny przekraczać wartości podanych w tab. 1.

Tablica 1. Dopuszczalne wady i uszkodzenia obrzeży

Rodzaj wad i uszkodzeń		Dopuszczalna wielkość wad i uszkodzeń	
		Gatunek 1	
Elementy betonowe	Wklęsłość lub wypukłość powierzchni, obrzeży w mm		
	2		
	Szczerby i uszkodzenia krawędzi i naroży	ograniczających powierzchnie górne (ścieralne) mm.	niedopuszczalne
		ograniczających pozostałe powierzchnie:	
		liczba max	2
długość, mm, max		20	
	głębokość, mm, max	6	

Do partii obrzeży sprowadzonej przez Wykonawcę dołączony powinien być dokument potwierdzający jej jakość na podstawie przeprowadzonych badań.

Do badań należy wybrać 8 sztuk obrzeży. Sprawdzenie wyglądu zewnętrznego należy przeprowadzić na podstawie oględzin elementu przez pomiar i policzenie uszkodzeń występujących na powierzchniach i krawędziach elementu. Pomiar długości i głębokości uszkodzeń należy wykonać za pomocą przymiaru stalowego lub suwmiarki z dokładnością do 1 mm, zgodnie z PN-80/B-10021. Sprawdzenie kształtu i wymiarów elementów należy przeprowadzić z dokładnością do 1 mm przy użyciu suwmiarki oraz przymiaru stalowego lub taśmy. Sprawdzenie kątów prostych w narożach elementów wykonuje się przez przyłożenie kątownika do badanego naroża i zmierzenia odchyłek z dokładnością do 1 mm. W razie wystąpienia wątpliwości Inspektor nadzoru może zmienić sposób pobierania próbek lub poszerzyć zakres kontroli obrzeży o inny rodzaj badań, które Wykonawca wykona na swój koszt.

## 2.2. MATERIAŁY NA ŁAWY

Do wykonania ławy pod obrzeża należy stosować beton klasy C12/ 15 wg PN-EN 206-1, którego składniki powinny odpowiadać poniższym wymaganiom.

### 2.2.1 CEMENT

Cement użyty do wytwarzania betonów powinien być cementem portlandzkim klasy nie niższej niż 32,5 oraz powinien odpowiadać PN-EN 197-1:2002.

### 2.2.2 WODA

Woda powinna być odmiany "1" i odpowiadać wymaganiom PN-EN 1008:2004.

### 2.2.3 KRUSZYWO

Kruszywo powinno odpowiadać wymaganiom PN-B-06712. Kruszywo należy przechowywać w warunkach zabezpieczających je przed zanieczyszczeniem, zmieszaniem z kruszywami innych asortymentów, gatunków i marek.

## 2.3. MATERIAŁY NA PODSYPKĘ I DO ZAPRAW

Piasek na podsypkę cementowo-piaskowej i do zapraw powinien odpowiadać wymaganiom PN-B-06712, a do zaprawy cementowej PN-B-06711.

Cement użyty do podsypki cementowo-piaskowej powinien być cementem portlandzkim klasy nie niższej niż 32,5 oraz powinien odpowiadać PN-EN 197-1:2002.

Woda stosowana do podsypki i zaprawy cementowo-piaskowej powinna być odmiany "1" i odpowiadać wymaganiom PN-EN 1008:2004.

## 2.4. BETON DO PRODUKCJI OBRZEŻY

Do produkcji obrzeży należy stosować beton wg PN-EN 206-1 klasy C25/30. Beton użyty do produkcji obrzeży powinien charakteryzować się:

- nasiąkliwością poniżej 5 %,
- mrozoodpornością F-50.

## 3. SPRZĘT

- Roboty można wykonywać ręcznie przy pomocy drobnego sprzętu z zastosowaniem:
  - betoniarek do wytwarzania betonu i podsypki,

- wibratorów płytowych, ubijaków ręcznych lub mechanicznych.

#### 4. TRANSPORT

Obrzeża powinny być zabezpieczone przed przemieszczeniem się i uszkodzeniami w czasie transportu.

#### 5. WYKONANIE ROBÓT

##### 5.1. WYKONANIE KORYTA

Wykop koryta pod ławy wykonywać należy zgodnie z PN-B-06050.

##### 5.2. ŁAWY

Ławy betonowe zwykłe w gruntach spoistych wykonuje się bez szalowania, przy gruntach sypkich należy stosować szalowanie.

Ławy betonowe z oporem wykonuje się w szalowaniu. Beton rozścielony w szalowaniu lub bezpośrednio w korycie powinien być wyrównywany warstwami. Betonowanie ław należy wykonywać zgodnie z wymaganiami PN-B-06251 przy czym należy stosować co 50 m szczeliny dylatacyjne.

##### 5.3. USTAWIENIE OBRZEŻY

Obrzeża ustawiać należy na podsypce cementowo-piaskowej o grubości warstwy 3 cm po zagęszczeniu. Wysokość obrzeża nad powierzchnią od strony ciągu komunikacyjnego powinno wynosić 5 cm. Niweleta obrzeża powinna być zgodna z projektowaną niweletą ciągu komunikacyjnego. Tylna ściana obrzeża powinna być po ustawieniu obsypana piaskiem, żwirem lub miejscowym gruntem przepuszczalnym. Materiał, którym zostanie obsypana tylna ściana obrzeża należy ubić.

Spoiny nie powinny przekraczać szerokości 1 cm i zostać wypełnione zaprawą cementowo-piaskową w stosunku 1:2. Spoiny przed zalaniem należy oczyścić i zmyć wodą. Spoiny muszą być wypełnione całkowicie na pełną głębokość.

#### 6. KONTROLA JAKOŚCI ROBÓT

##### 6.1. KONTROLA PRZED PRZYSTĄPIENIEM DO ROBÓT

Przed przystąpieniem do wykonania robót Wykonawca powinien sprawdzić sprawność sprzętu, środków transportu, zasoby sprowadzonych materiałów oraz inne czynniki zapewniające możliwość prowadzenia robót zgodnie z PZJ.

Przed przystąpieniem do robót Wykonawca powinien sprawdzić także czy producent obrzeży betonowych posiada aprobatę techniczną.

##### 6.2. KONTROLA W CZASIE WYKONYWANIA ROBÓT

W czasie wykonywania robót Wykonawca powinien prowadzić doraźne kontrole wszystkich asortymentów robót, składających się na ogólny element. Kontrola obejmować powinna zgodność wykonywanych robót z Dokumentacją Projektową, ustaleniami zawartymi w punkcie 5 niniejszej ST - "Wykonanie robót" oraz w zakresie rodzaju badań i tolerancji wykonania robót podanych w tym punkcie.

Częstotliwość kontroli powinna być uzależniona od potrzeb gwarantujących wykonanie robót zgodnie z wymaganiami nie rzadziej jednak niż przed upływem każdego dnia roboczego.

##### 6.3. KONTROLA PO WYKONANIU ROBÓT

###### 6.3.1. KONTROLA ŁAW

Przy wykonaniu ław badaniu podlegają:

- a) Zgodność profilu podłużnego górnej powierzchni ław z Dokumentacją Projektową.  
Profil podłużny górnej powierzchni ławy powinien być zgodny z projektowaną niweletą. Dopuszczalne odchylenia mogą wynosić  $\pm 0.5$  cm na całym odcinku.

- b) Wymiary ław.

Wymiary ław należy sprawdzić w dwóch dowolnie wybranych punktach na cały odcinek ławy. Tolerancje wymiarów wynoszą:

- dla wysokości  $\pm 10\%$  wysokości projektowanej,

- dla szerokości ławy  $\pm 20\%$  szerokości projektowanej.
- c) Zgodność wymiarów szerokości górnej powierzchni ław z Dokumentacją Projektową.  
Tolerancja wymiarów szerokości górnej powierzchni ław z Dokumentacją Projektową wynosi  $\pm 20\%$  szerokości projektowanej.
- d) Równość górnej powierzchni ław  
Równość górnej powierzchni ławy sprawdza się przez przyłożenie w dwóch punktach, na całym odcinku ławy, trzymetrowej łaty brukarskiej. Prześwit pomiędzy górną powierzchnią ławy i przyłożoną łatą nie może przekraczać 1 cm.
- e) Odchylenie linii ław od projektowanego kierunku  
Dopuszczalne odchylenie linii ław od projektowanego kierunku nie może przekraczać  $\pm 2$  cm na 100 m wykonanej ławy.

#### 6.3.2. KONTROLA OBRZEŻY

Dopuszczalne odchylenia niwelety górnej płaszczyzny obrzeża nie mogą przekraczać  $\pm 1$  cm na każde 100 m długości obrzeża. Dopuszczalne odchylenie linii obrzeża w planie nie może wynosić więcej niż  $\pm 2$  cm na każde 100 m długości obrzeża.

### 7. OBMIAR ROBÓT

Jednostką obmiarową obrzeża betonowego jest 1 m (metr).

### 8. ODBIÓR ROBÓT

Odbiór obrzeży dokonywany jest na zasadach odbioru robót zanikających i ulegających zakryciu. Odbiór obrzeży powinien być przeprowadzony w czasie umożliwiającym wykonanie ewentualnych napraw wadliwie wykonanych robót bez hamowania ich postępu.

### 9. PODSTAWA PŁATNOŚCI

Płatność za 1 m (metr) należy przyjmować na podstawie obmiaru i oceny jakości robót w oparciu o wynik pomiarów i badań laboratoryjnych.

Cena jednostkowa ustawienia obrzeża betonowego obejmuje:

- prace pomiarowe i roboty przygotowawcze,
- dostarczenie materiałów na miejsce wbudowania,
- ewentualne wykonanie deskowań pod ławę fundamentową,
- dostarczenie i wbudowanie mieszanki betonowej na ławę,
- wykonanie podsypki cementowo-piaskowej o grubości 3 cm,
- ustawienie obrzeży,
- wypełnienie spoin zaprawą cem. -piask. wraz z jej przygotowaniem,
- obsypanie wewnętrznej ściany obrzeży ziemią wraz z jej ubiciem.

### 10. PRZEPISY ZWIĄZANE

Podano w p. 10. ST D-08.01.01.

## **D-08.04.01 WJAZDY I WYJAZDY Z BRAM**

### **1. WSTĘP**

#### **1.1. PRZEDMIOT ST**

Przedmiotem niniejszej specyfikacji technicznej (ST) są wymagania ogólne dotyczące wykonania i odbioru wjazdów i wyjazdów z bram w związku z przebudową ulicy Mostowej oraz 1 Maja w Świnoujściu wraz z budową ciągu pieszo-rowerowego.

#### **1.2. ZAKRES STOSOWANIA ST**

Specyfikacja techniczna (ST) jest stosowana jako dokument przetargowy i kontraktowy przy zlecaniu i realizacji robót wymienionych w p.1.1.

#### **1.3. ZAKRES ROBÓT OBJĘTYCH ST**

ST obejmuje wszystkie roboty związane z wykonaniem, kontrolą i odbiorem nawierzchni wjazdów bramowych z kostki brukowej betonowej gr. 8 cm w kolorze czerwonym na podsypce cementowo-piaskowej gr. 3 cm.

#### **1.4. OKREŚLENIA PODSTAWOWE**

1.4.1. Wjazdy i wyjazdy z bram – miejsca dostępu do ulicy, przystosowane do ruchu pojazdów wjeżdżających lub wyjeżdżających z bram.

1.4.2. Pozostałe określenia są zgodne z obowiązującymi odpowiednimi polskimi normami i definicjami podanymi w ST D-M-00.00.00 "Wymagania ogólne".

#### **1.5. OGÓLNE WYMAGANIA DOTYCZĄCE ROBÓT**

Ogólne wymagania dotyczące robót podano w ST D-M-00.00.00 "Wymagania ogólne".

### **2. MATERIAŁY**

#### **2.1. OGÓLNE WYMAGANIA DOTYCZĄCE MATERIAŁÓW**

Wymagania ogólne dotyczące materiałów i ich składowania podano w ST D-M-00.00.00 "Wymagania ogólne".

#### **2.2. MATERIAŁY DO KONSTRUKCJI NAWIERZCHNI WJAZDÓW**

Materiały użyte do wykonania nawierzchni na zjazdach powinny odpowiadać wymaganiom zawartym w ST D-05.03.23. p.2.

### **3. SPRZĘT**

Wymagania ogólne dotyczące sprzętu podano w ST D-M-00.00.00 " Wymagania ogólne". Do wykonania zjazdów należy stosować ten rodzaj sprzętu, który został podany w punkcie 3 ST D-05.03.23.

### **4. TRANSPORT**

Wymagania ogólne dotyczące transportu podano w ST D-M-00.00.00 "Wymagania ogólne". Transport materiałów stosowanych do wykonania zjazdów powinien odpowiadać wymaganiom według punktu 4 ST D-05.03.23.

### **5. WYKONANIE ROBÓT**

#### **5.1. OGÓLNE ZASADY WYKONANIA ROBÓT**

Ogólne wymagania wykonania robót podano w ST D-M-00.00.00 " Wymagania ogólne".

## 5.2. ROBOTY PRZYGOTOWAWCZE

Przed przystąpieniem do właściwych robót wykonać roboty przygotowawcze zgodnie z wymogami podanymi w ST D-01.00.00 "Roboty przygotowawcze".

## 5.3. WYKONANIE OBRAMOWANIA

Obramowanie nawierzchni wjazdów i wyjazdów wykonuje się przy zastosowaniu krawężników betonowych zgodnie z ST D-05.03.23.

## 5.4. WYKONANIE NAWIERZCHNI WJAZDÓW

Wykonanie nawierzchni wjazdów powinno odpowiadać wymaganiom według ST D-05.03.23.

## 6. KONTROLA JAKOŚCI ROBÓT

### 6.1. OGÓLNE ZASADY KONTROLI JAKOŚCI ROBÓT

Ogólne zasady kontroli jakości robót podano w ST D-M-00.00.00 „Wymagania ogólne” pkt 6.

### 6.2. BADANIA PRZED PRZYSTĄPIENIEM DO ROBÓT

Przed przystąpieniem do robót Wykonawca powinien wykonać badania materiałów przeznaczonych do wykonania wjazdów lub wyjazdów i przedstawić wyniki tych badań Inspektorowi nadzoru do akceptacji.

### 6.3. BADANIA W CZASIE ROBÓT

W czasie prowadzenia robót Wykonawca powinien sprawdzać prawidłowość wykonania nawierzchni. Zakres i częstotliwość badań, wymagania oraz dopuszczalne tolerancje zawarte są w odpowiednich ST wymienionych w pkt 2.

## 7. OBMIAR ROBÓT

Obmiar – m<sup>2</sup> (metr kwadratowy) wykonanej nawierzchni wjazdu zgodnie z dokumentacją projektową i pomiarami w terenie

## 8. ODBIÓR ROBÓT

Roboty objęte niniejszą ST podlegają:

- a) odbiorowi robót zanikających i ulegających zakryciu, który powinien być dokonany po wykonaniu:
  - prac pomiarowych.
  - robót przygotowawczych.
- b) odbiorowi końcowemu
- c) odbiorowi ostatecznemu.

## 9. PODSTAWA PŁATNOŚCI

Płatność za 1 m<sup>2</sup> (metr kwadratowy) wjazdu należy przyjmować zgodnie z obmiarem i oceną jakości wykonanych robót na podstawie wyników pomiarów i badań laboratoryjnych.

Cena jednostkowa wykonania robót obejmuje:

- prace pomiarowe i prace badawcze,
- dostarczenie potrzebnych materiałów,
- wykonanie nawierzchni łącznie z pielęgnacją,
- przeprowadzenie pomiarów i badań laboratoryjnych wymaganych specyfikacji technicznej.

Cena wykonania 1 m<sup>2</sup> zjazdu z kostki brukowej betonowej nie obejmuje robót związanych z wykonaniem podbudowy i obramowania, które ujęto w ST D-04.04.02. „Podbudowa z kruszywa łamanego stabilizowanego mechanicznie” i w ST D-08.01.01. „Krawężniki betonowe”.

## 10. PRZEPISY ZWIĄZANE

Normy i inne dokumenty wg odpowiednich ST, przywołanych w niniejszej specyfikacji technicznej.

Dodatkowo obowiązuje:

1. KPED – Katalog powtarzalnych elementów drogowych, CBPBDiM "Transprojekt", Warszawa, 1979–82

## D-08.05.02. ŚCIEKI Z KOSTKI BRUKOWEJ BETONOWEJ

### 1. WSTĘP

#### 1.1 PRZEDMIOT ST

Przedmiotem niniejszej Specyfikacji Technicznej są wymagania dotyczące wykonania i odbioru ścieku z kostki brukowej betonowej na podsypce cementowo - piaskowej w związku z przebudową ulicy Mostowej oraz 1 Maja w Świnoujściu wraz z budową ciągu pieszo-rowerowego.

#### 1.2 ZAKRES STOSOWANIA ST

Specyfikacja Techniczna jest stosowana jako dokument przetargowy i kontraktowy przy zlecaniu i realizacji robót wymienionych w punkcie 1.1.

#### 1.3 ZAKRES ROBÓT OBJĘTYCH ST

Ustalenia zawarte w niniejszej specyfikacji dotyczą prowadzenia robót przy wykonaniu ścieku z kostki brukowej betonowej o wymiarach 16x14 cm układanego na podsypce cementowo-piaskowej gr. 5 cm. Zakres robót nie obejmuje robót związanych z wykonaniem ławy pod ściek, które zostały ujęte w ST D-08.01.01. „Krawężniki betonowe”.

#### 1.4 OKREŚLENIA PODSTAWOWE

Określenia podane w niniejszej ST są zgodne z obowiązującymi odpowiednimi normami i ST D-M.00.00.00

#### 1.5 OGÓLNE WYMAGANIA DOTYCZĄCE ROBÓT

Wykonawca robót jest odpowiedzialny za jakość ich wykonania oraz za zgodność z dokumentacją projektową, ST i poleceniami Inspektora nadzoru. Ogólne wymagania dotyczące robót podano w ST D-M.00.00.00 "Wymagania ogólne".

## 2. MATERIAŁY

### 2.1. KOSTKA BETONOWA.

Jako nawierzchnię ścieku należy zastosować betonową kostkę szer. 16 cm i gr. 14cm kolor szary lub inną zaakceptowaną przez Inspektora nadzoru.

#### 2.1.1. WYMAGANIA TECHNICZNE STAWIANE BETONOWYM KOSTKOM BRUKOWYM

Wymagania techniczne stawiane betonowym kostkom brukowym stosowanym na nawierzchniach dróg, ulic, chodników itp. określa PN-EN 1338.

#### 2.1.2. SKŁADOWANIE KOSTEK

Kostkę zaleca się pakować na paletach. Palety z kostką mogą być składowane na otwartej przestrzeni, przy czym podłoże powinno być wyrównane i odwodnione.

### 2.2. MATERIAŁY NA PODSYPKĘ I DO WYPEŁNIENIA SPOIN W NAWIERZCHNI

Jeśli dokumentacja projektowa nie ustala inaczej, to należy stosować następujące materiały:

- a) na podsypkę cementowo-piaskową pod nawierzchnię
  - mieszankę cementu i piasku w stosunku 1:4 z piasku naturalnego spełniającego wymagania PN-EN 13242:2004, cementu powszechnego użytku spełniającego wymagania PN-EN 197-1:2002 i wody odpowiadającej wymaganiom PN-EN 1008:2004,
- b) do wypełnienia szczelin ścieku zaprawą cementową:
  - mieszankę cementu i piasku: z piasku naturalnego spełniającego wymagania dla gatunku 1 wg PN-B-11113, cementu 32,5 spełniającego wymagania PN-EN 197-1 i wody odmiany 1 odpowiadającej wymaganiom PN-88/B-32250.

Składowanie kruszywa, nie przeznaczonego do bezpośredniego wbudowania po dostarczeniu na budowę, powinno odbywać się na podłożu równym, utwardzonym i dobrze odwodnionym, przy zabezpieczeniu kruszywa przed zanieczyszczeniem i zmieszaniem z innymi materiałami kamiennymi.



Cement w workach, co najmniej trzywarstwowych, o masie np. 50 kg, można przechowywać do:

- a) 10 dni w miejscach zadaszonych na otwartym terenie o podłożu twardym i suchym,
- b) terminu trwałości, podanego przez producenta, w pomieszczeniach o szczelnym dachu i ścianach oraz podłogach suchych i czystych.

Cement dostarczony na paletach magazynuje się razem z paletami, z dopuszczalną wysokością 3 szt. palet. Cement niespaletowany układa się w stosy płaskie o liczbie warstw 12 (dla worków trzywarstwowych). Cement dostarczany luzem przechowuje się w magazynach specjalnych (zbiornikach stalowych, betonowych), przystosowanych do pneumatycznego załadowania i wyładowania.

### **3.SPRZĘT**

#### **3.1. OGÓLNE WYMAGANIA DOTYCZĄCE SPRZĘTU**

Ogólne wymagania dotyczące sprzętu podano w ST D-M-00.00.00 „Wymagania ogólne” pkt 3.

#### **3.2. SPRZĘT DO WYKONANIA ŚCIEKU**

Roboty można wykonywać ręcznie przy pomocy drobnego sprzętu, z zastosowaniem:

- betoniarek do wytwarzania zapraw oraz przygotowania podsypki cementowo-piaskowej,
- wibratorów płytowych, ubijaków ręcznych lub mechanicznych.

### **4.TRANSPORT**

#### **4.1. OGÓLNE WYMAGANIA DOTYCZĄCE TRANSPORTU**

Ogólne wymagania dotyczące transportu podano w ST D-M-00.00.00 „Wymagania ogólne” pkt 4.

#### **4.2. TRANSPORT MATERIAŁÓW**

Betonowe kostki brukowe mogą być przewożone na paletach - dowolnymi środkami transportowymi po osiągnięciu przez beton wytrzymałości na ściskanie co najmniej 15 MPa. Kostki w trakcie transportu powinny być zabezpieczone przed przemieszczaniem się i uszkodzeniem.

Jako środki transportu wewnątrzzakładowego kostek na środki transportu zewnętrznego mogą służyć wózki widłowe, którymi można dokonać załadunku palet. Do załadunku palet na środki transportu można wykorzystywać również dźwigi samochodowe.

Palety transportowe powinny być spinane taśmami stalowymi lub plastikowymi, zabezpieczającymi kostki przed uszkodzeniem w czasie transportu. Na jednej palecie zaleca się układać do 10 warstw kostek (zależnie od grubości i kształtu), tak aby masa palety z kostkami wynosiła od 1200 kg do 1700 kg. Pożądane jest, aby palety z kostkami były wysyłane do odbiorcy środkiem transportu samochodowego wyposażonym w dźwig do za- i rozładunku.

Kruszywa można przewozić dowolnym środkiem transportu, w warunkach zabezpieczających je przed zanieczyszczeniem i zmieszaniem z innymi materiałami. Podczas transportu kruszywa powinny być zabezpieczone przed wysypaniem, a kruszywo drobne - przed rozpyleniem.

Cement w workach może być przewożony samochodami krytymi, wagonami towarowymi i innymi środkami transportu, w sposób nie powodujący uszkodzeń opakowania. Worki przewożone na paletach układa się po 5 warstw worków, po 4 szt. w warstwie. Worki niespaletowane układa się na płask, przylegające do siebie, w równej wysokości do 10 warstw. Ładowanie i wyładowywanie zaleca się wykonywać za pomocą zmechanizowanych urządzeń do poziomego i pionowego przemieszczania ładunków. Cement luzem może być przewożony w zbiornikach transportowych (np. wagonach, samochodach), czystych i wolnych od pozostałości z poprzednich dostaw, oraz nie powinien ulegać zniszczeniom podczas transportu. Środki transportu powinny być wyposażone we wsypy i urządzenia do wyładowania cementu.

Zasady transportu pozostałych materiałów podano w ST D-00.00.00 "Wymagania ogólne" w punkcie 4.

### **5. WYKONANIE ROBÓT**

#### **5.1. OGÓLNE ZASADY WYKONANIA ROBÓT**

Ogólne zasady wykonania robót podano w ST D-M-00.00.00 „Wymagania ogólne” pkt 5.

## 5.2. ROBOTY PRZYGOTOWAWCZE

Przed przystąpieniem do wykonania ścieku należy wytyczyć oś ścieku zgodnie z dokumentacją projektową.

## 5.3. WYKONANIE ŚCIEKU Z KOSTKI BRUKOWEJ BETONOWEJ

Ustawienie krawężników powinno być zgodne z wymaganiami zawartymi w ST D-08.01.01. „Krawężniki betonowe”.

Ściek należy wykonać zgodnie z dokumentacją projektową w formie ścieku ulicznego przykrawężnikowego z 1 rzędu kostki brukowej betonowej.

Do wykonania ścieku należy stosować kostkę brukową betonową, zgodnie z wymaganiami podanymi w pkt 2.1 niniejszej ST.

Na zagęszczonej warstwie podsypki cementowo-piaskowej należy ułożyć kostkę w ilości rzędów zgodnej z dokumentacją projektową, zachowując projektowaną niweletę ścieku.

Spoiny o szerokości 5 mm należy zalać zaprawą cementowo-piaskową o wytrzymałości co najmniej 25 MPa. Przed wypełnieniem spoin zaprawą, nawierzchnia ścieku powinna być zwilżona wodą z dodatkiem 1% cementu. Głębokość wypełnienia spoin nie powinna być mniejsza niż 4 cm.

Wykonany ściek w okresie 7 dni należy pielęgnować przez pokrycie warstwą piasku i zwilżanie wodą. Po zakończeniu pielęgnacji piasek należy usunąć.

## 6. KONTROLA JAKOŚCI ROBÓT

### 6.1. OGÓLNE ZASADY KONTROLI JAKOŚCI ROBÓT

Ogólne zasady kontroli jakości robót podano w ST D-M-00.00.00 „Wymagania ogólne” pkt 6.

### 6.2. BADANIA PRZED PRZYSTĄPIENIEM DO ROBÓT

Przed przystąpieniem do robót Wykonawca powinien wykonać badania materiałów przeznaczonych do wykonania ścieku i przedstawić wyniki tych badań Inspektorowi nadzoru do akceptacji.

#### 6.2.1. BADANIA MATERIAŁÓW

Badania materiałów stosowanych do wykonania ścieku powinny obejmować wszystkie właściwości, które zostały określone w normach podanych dla odpowiednich materiałów w pkt 2.

### 6.3. BADANIA W CZASIE ROBÓT

#### 6.3.1. SPRAWDZENIE WYKONANIA ŚCIEKU

Przy wykonaniu ścieku, badaniu podlegają:

- a) niweleta ścieku, która może różnić się od niwelety projektowanej o  $\pm 1$  cm na każde 100 m wykonanego ścieku,
- b) równość podłużna ścieku, sprawdzana w dwóch dowolnie wybranych punktach na każde 100 m długości, która może wykazywać prześwit nie większy niż 0,8 cm pomiędzy powierzchnią ścieku a łąką czterometrową,
- c) wypełnienie spoin, wykonane zgodnie z pkt 5, sprawdzane na każdym 10 metrach wykonanego ścieku, przy czym wymagane jest całkowite wypełnienie badanej spoiny,
- d) grubość podsypki, sprawdzana co 100 m, która może się różnić od grubości projektowanej o  $\pm 1$  cm.

## 7. OBMIAR ROBÓT

### 7.1. OGÓLNE ZASADY OBMIARU ROBÓT

Ogólne zasady obmiaru robót podano w ST D-M-00.00.00 „Wymagania ogólne” pkt 7.

### 7.2. JEDNOSTKA OBMIAROWA

Jednostką obmiarową jest m (metr) wykonanego ścieku z kostki brukowej betonowej.

## 8. ODBIÓR ROBÓT

### 8.1. OGÓLNE ZASADY ODBIORU ROBÓT

Ogólne zasady odbioru robót podano w ST D-M-00.00.00 „Wymagania ogólne” pkt 8.

Roboty uznaje się za wykonane zgodnie z dokumentacją projektową, ST i wymaganiami Inspektora nadzoru, jeżeli wszystkie pomiary i badania z zachowaniem tolerancji wg pkt 6 dały wyniki pozytywne.

### 8.2. ODBIÓR ROBÓT ZANIKAJĄCYCH I ULEGAJĄCYCH ZAKRYCIU

Odbiorowi robót zanikających i ulegających zakryciu podlega wykonana podsypka.

## 9. PODSTAWA PŁATNOŚCI

Ogólne wymagania dotyczące płatności padano w ST D-M.00.00.00. Płatność za metr wykonanego ścieku przykrawężnikowego z kostki brukowej betonowej zgodnie z obmiarem oraz jakością wykonanych robót.

Cena wykonania 1 m ścieku obejmuje:

- prace pomiarowe i przygotowawcze,
- dostarczenie materiałów,
- ułożenie ścieku z kostki betonowej wraz z wypełnieniem spoin i pielęgnację ścieku,
- przeprowadzenie pomiarów i badań wymaganych w specyfikacji technicznej.

Cena wykonania 1 m ścieku z betonowej kostki brukowej nie obejmuje robót towarzyszących (krawężnik z ławą), które powinny być ujęte w innych pozycjach kosztorysowych, a których zakres jest określony przez ST wymienione w pktcie 5.3.

## 10. PRZEPISY ZWIĄZANE

### 10.1. NORMY

1. PN-EN 197-1:2002 Cement. Część 1: Skład, wymagania i kryteria zgodności dotyczące cementu powszechnego użytku
2. PN-EN 1338:2005 Betonowe kostki brukowe. Wymagania i metody badań
3. PN-EN 13242:2004 Kruszywa do niezwiązanych i związanych hydraulicznie materiałów stosowanych w obiektach budowlanych i budownictwie drogowym
4. PN-EN 1008:2004 Woda zarobowa do betonu. Specyfikacja pobierania próbek, badanie i ocena przydatności wody zarobowej do betonu, w tym wody odzyskanej z procesów produkcji betonu

## **D-08.06.01. OBRAMOWANIA I OPASKI JEZDNI Z KOSTKI KAMIENNEJ**

### **1. WSTĘP**

#### **1.1. PRZEDMIOT ST**

Przedmiotem niniejszej Specyfikacji Technicznej (ST) są wymagania dotyczące wykonania i odbioru robót związanych z wykonaniem opaski lub obramowania chodnika i jezdni z kostki kamiennej w związku z przebudową ulicy Mostowej oraz 1 Maja w Świnoujściu wraz z budową ciągu pieszo-rowerowego.

#### **1.2. ZAKRES STOSOWANIA ST**

Specyfikacje techniczne (ST) są stosowane jako dokument przetargowy i kontraktowy przy zleceniu i realizacji robót wymienionych w p. 1.1.

#### **1.3. ZAKRES ROBÓT OBJĘTYCH ST**

Ustalenia zawarte w niniejszej specyfikacji stanowią wymagania dotyczące wykonania zabruków przy chodnikach z kostki kamiennej nieregularnej o wysokości 10cm na podsypce cementowo-piaskowej z wypełnieniem spoin zaprawą cementową i fugą kompozytową na bazie żywic.

#### **1.4. OKREŚLENIA PODSTAWOWE**

1.4.1. Obramowanie - obudowa krawędzi nawierzchni jezdni lub chodnika zapewniająca dobre boczne oparcie dla poszczególnych warstw nawierzchni.

1.4.2. Opaska jezdniowa - rodzaj obramowania jezdni, stosowanego do odgraniczenia jezdni od poboczy oraz optycznego prowadzenia ruchu i oddzielania różnych rodzajów nawierzchni ulic i placów.

1.4.3. Opaska chodnikowa - rodzaj obramowania oddzielającego chodnik od pobocza ziemnego oraz oddzielająca różne rodzaje nawierzchni chodników od siebie.

#### **1.5. OGÓLNE WYMAGANIA DOTYCZĄCE ROBÓT**

Ogólne wymagania dotyczące robót podano w ST D-M-00.00.00 "Wymagania ogólne" pkt 1.5.

### **2. MATERIAŁY**

#### **2.1. OGÓLNE WYMAGANIA DOTYCZĄCE MATERIAŁÓW**

Ogólne wymagania dotyczące materiałów, ich pozyskiwania i składowania, podano w ST D-M-00.00.00 "Wymagania ogólne" pkt 2.

#### **2.2. RODZAJE MATERIAŁÓW STOSOWANE PRZY WYKONANIU OPASEK LUB OBRAMOWANIA**

Przy wykonywaniu opaski stosuje się następujące materiały:

- cement portlandzki,
- woda,
- piasek,
- kostka kamienne nieregularna 10 cm wg PN-B-11100.

#### **2.3. WYMAGANIA DLA MATERIAŁÓW**

##### **2.3.1. PIASEK, ŻWIR, MIESZANKA, ZAPRAWA**

Materiały do wykonania podsypki powinny odpowiadać następującym wymaganiom:

- a) piasek - PN-B-11113.

##### **2.3.2. CEMENT**

Cement użyty do wytwarzania betonów, zapraw i podsypki cementowo-piaskowych powinien być klasy nie mniejszej niż 32,5.

Cement powinien odpowiadać wymaganiom PN-EN 197-1:2002.

### 2.3.3. WODA

Woda stosowana do podsypki i zaprawy cementowo-piaskowej powinna być odmiany „1” i odpowiadać wymaganiom PN-EN 1008:2004 .

### 2.3.4. KAMIENNA KOSTKA DROGOWA NIEREGULARNA

Kamienna kostka drogowa nieregularna jest stosowana do budowy nawierzchni wg PN-S-96026 oraz do wykonywania opasek jezdni lub chodników wg normy BN-64/9321-01.

W zależności od jakości surowca skalnego użytego do wyrobu kostki rozróżnia się dwie klasy kostki: I, II.

W zależności od dokładności wykonania rozróżnia się trzy gatunki kostek: 1, 2, 3.

W zależności od wymiaru zasadniczego - wysokości kostki rozróżnia się następujące wielkości: 5, 6, 8 i 10 cm.

Kostka nieregularna powinna mieć kształt zbliżony do prostopadłościanu.

Wymagania dotyczące wymiarów kostki nieregularnej przedstawia tablica 1.

Tablica 1. Wymiary kostki nieregularnej oraz dopuszczalne odchyłki

Wyszczególnienie	Wielkość (cm)				Dopuszczalne odchyłki dla gatunku (cm)		
	5	6	8	10	1	2	3
Wymiar a	5	6	8	10	± 1,0	± 1,0	± 1,0
Stosunek pola powierzchni dolnej (stopki) do górnej (czoła), nie mniejszy niż	-	-	-	-	0,7	0,6	0,5
Nierówność powierzchni górnej (czoła), nie większa niż	-	-	-	-	± 0,4	± 0,6	± 0,8
Wypukłość powierzchni bocznej, nie większa niż	-	-	-	-	0,6	0,6	0,8
Odchyłki od kąta prostego krawędzi górnej (czoła), w stopniach, nie większe niż	-	-	-	-	± 6	± 8	± 10
Odchylenie od równoległości płaszczyzny powierzchni dolnej w stosunku do górnej, w stopniach, nie większe niż	-	-	-	-	± 6	± 8	± 10

Badanie kostek kamiennych zwykle obejmuje sprawdzenie cech zewnętrznych i dopuszczalnych odchyłek, podanych w tablicy 1. W skład partii przeznaczonych do badań powinny wchodzić kostki jednakowego typu, rodzaju, klasy i wielkości.

## 2.4. SKŁADOWANIE MATERIAŁÓW

### 2.4.1. SKŁADOWANIE MATERIAŁÓW NA NAWIERZCHNIE OPASEK LUB OBRAWOWAŃ

Kostkę kamienną Wykonawca będzie składał oddzielnie na podłożu utwardzonym, dobrze odwodnionym w stosach nie przekraczających 1 m wysokości.

## 2.5. MATERIAŁ DO FUGOWANIA SPOIN.

Masa zalewowa, do wypełniania spoin w nawierzchniach z kostki kamiennej powinna być zaprawą spoinową związaną reaktywną żywicą z osadzonymi mieszankami ziaren mineralnych.

Środek wiążący jest dwuskładnikową, bez rozpuszczalnika żywicą epoksydową.

Masa do fugowania – wypełniania spoin w nawierzchniach z kostki kamiennej składa się z wypełniacza (piaski kwarcowe) i składnika żywicy/utwardzacza.

Zaprawa spoinowa (epoksydowa żywica z wypełniaczem) powinna spełniać następujące wymagania:

Wytrzymałość na zgniatanie	20,00 N/mm <sup>2</sup> - 24,00 N/mm <sup>2</sup>
Wytrzymałość na ściskanie	74,00N/mm <sup>2</sup> - 77,00 N/mm <sup>2</sup>
Współczynnik wytrzymałości podłużnej	11.000 N/mm <sup>2</sup> - 13.000 N/mm <sup>2</sup>

### 3. SPRZĘT

#### 3.1. OGÓLNE WYMAGANIA DOTYCZĄCE SPRZĘTU

Ogólne wymagania dotyczące sprzętu podano w ST D-M-00.00.00 "Wymagania ogólne" pkt 3.

#### 3.2. SPRZĘT DO WYKONANIA ROBÓT

Wykonawca przystępujący do wykonania opaski powinien wykazać się możliwością korzystania z następującego sprzętu:

- betoniarek do przygotowania podsypki cementowo-piaskowej i fugi epoksydowej,
- odpowiednie narzędzia do rozprowadzania fugi (łopaty, gumowe listwy) oraz twarde szczotki do zbierania nadmiaru materiału i miękkie szczotki do wykończenia i wygładzenia powierzchni,
- wibratorów płytowych, ubijaków ręcznych i mechanicznych,
- walców statycznych i wibracyjnych,
- koparko-spycharek itp.

### 4. TRANSPORT

#### 4.1. OGÓLNE WYMAGANIA DOTYCZĄCE TRANSPORTU

Ogólne wymagania dotyczące transportu podano w ST D-M-00.00.00 "Wymagania ogólne" pkt 4.

#### 4.2. TRANSPORT MATERIAŁÓW

##### 4.2.1. TRANSPORT MATERIAŁÓW KAMIENNYCH

Materiały kamienne mogą być przewożone dowolnymi środkami transportu w sposób zabezpieczony przed przemieszczaniem się i uszkodzeniami.

##### 4.2.2. SKŁADOWANIE I TRANSPORT ŚRODKA DO SPOINOWANIA

Stosować żywice i utwardzacze przechowywane nie dłużej niż 24 m-ce od daty produkcji. Magazynowanie w temperaturze  $> 0^{\circ}\text{C}$ , przy czym szczególnie chronić wypełniacze przed zawilgoceniem.

### 5. WYKONANIE ROBÓT

#### 5.1. OGÓLNE ZASADY WYKONANIA ROBÓT

Ogólne wymagania wykonania robót podano w ST D-M-00.00.00 "Wymagania ogólne" pkt 5.

#### 5.2. WYKONANIE OBRAMOWANIA I OPASKI Z KOSTKI KAMIENNEJ NIEREGULARNEJ

##### 5.2.1. WARUNKI OGÓLNE WYKONANIA

Opaski chodników z kostki nieregularnej Wykonawca jest zobowiązany wykonać zgodnie z dokumentacją projektową, ST oraz wymaganiami Inspektora nadzoru.

Opaskę jezdni wykonuje się z kostki kamiennej nieregularnej 10 cm na uprzednio przygotowanym podłożu koryta. Kostkę układa się na warstwie z podsypki cementowo-piaskowej odpowiednio zagęszczonej.

##### 5.2.2. PODSYPKA

Do wykonania opaski z kostki kamiennej należy stosować podsypkę cementowo-piaskową.

Wymagania dla materiałów stosowanych na podsypkę powinny być zgodne z PN-S-96026.

Grubość podsypki powinna być zgodna z dokumentacją projektową i ST.

Współczynnik wodnocementowy dla podsypki cementowo-piaskowej powinien wynosić od 0,20 do 0,25, a wytrzymałość na ściskanie  $R_7 = 10 \text{ MPa}$ ,  $R_{28} = 14 \text{ MPa}$ .

##### 5.2.3. OPASKA

Opaskę z kostki kamiennej nieregularnej wykonuje się z kilku rzędów kostki gr. 10 cm. Spadek podłużny opaski powinien być zgodny ze spadkiem przylegającej nawierzchni.

Pochylenie poprzeczne opaski z kostki powinno być zgodne z dokumentacją projektową. Szerokość spoin między kostkami nie powinna przekraczać 12 mm. Spoiny w sąsiednich rzędach powinny się mijać co najmniej o 1/4 szerokości kostki.

#### 5.2.4. UBIJANIE KOSTKI

Kostka powinna być po ułożeniu dobrze ubita. Kostki pęknięte powinny być wymienione na całe.

#### 5.2.5. WYPEŁNIENIE SPOIN ZAPRAWĄ CEMENTOWO-PIASKOWĄ

Wypełnienie spoin zaprawą cementowo-piaskową powinno być wykonane z zachowaniem następujących wymagań:

- piasek powinien odpowiadać wymaganiom wg pkt 2.3.1,
- cement powinien odpowiadać wymaganiom wg pkt 2.3.2,
- wytrzymałość zaprawy na ściskanie powinna wynosić nie mniej niż 30 MPa,
- przed rozpoczęciem zalewania kostka powinna być oczyszczona i dobrze zwilżona wodą z dodatkiem 1% cementu w stosunku objętościowym,
- wypełnienie spoin zaprawą cementowo-piaskową należy wykonać do poziomu 3 cm poniżej wierzchu kostki,
- zaprawa cementowo-piaskowa powinna całkowicie wypełnić spoiny i tworzyć monolit z kostką.

### 5.3. WYPEŁNIENIE SPOIN FUGĄ

Przed rozpoczęciem fugowania należy upewnić się, że nawierzchnia spełnia zakładane projektem wymagania, zwłaszcza odnośnie kształtu, wzoru układania, spadków i profilu oraz, że jest wykonana na warstwach konstrukcyjnych zapewniających należyłą nośność. O ile będzie to konieczne, wykonać niezbędne naprawy i remonty.

Głębokość spoin powinna wynosić co najmniej 30mm w zależności od nieregularności kamieni naturalnych. Minimalna szerokość spoiny z uwagi na ziarna wypełniacza i konsystencję gotowego zarobu wynosi 8mm.

Mieszanie wypełniacza z żywicą i utwardzaczem należy wykonywać w betoniarkach lub przy zastosowaniu mieszadeł łopatkowych w pojemnikach o objętości zapewniającej przygotowanie minimum jednej partii materiału. Wsypać kruszywo (wypełniacz 25kg/worek) do mieszacza i mieszając dodawać powoli, jednocześnie żywice i utwardzacz z dwóch butelek połączonych ze sobą. Nie wolno porcjować kompletu z uwagi na proporcje dozowanych elementów. Należy w trakcie mieszania bezpośrednio podawać wszystkie komponenty. Czas mieszania wynosi ~6minut. W czasie mieszania należy bezpośrednio podać zwracać szczególną uwagę na dno i ściany pojemnika, aż do powstania gotowej do spoinowania jednorodnej masy. Po wymieszaniu nie mogą być w masie widoczne żadne smugi. Masa do spoinowania nanoszona jest na osuszone i odkurzone powierzchnie i za pomocą gumowego zgarniacza do spoin. Bezpośrednio po wyspionowaniu należy twardą miotłą zgarnąć nadmiar fugi oraz miękką miotłą przetrzeć powierzchnię celem wykończenia i wygładzenia powierzchni. Resztki nadmiaru fugi należy usunąć i nie dodawać ich do kolejnych mieszanych porcji. Powierzchni zafugowane przez 12-24 godzin chronić przed deszczem, przy jednoczesnym zapewnieniu cyrkulacji powietrza. Gdy nawierzchnia jest gotowa (nie może być lepka) nie należy po niej chodzić ani jeździć przez 24 godziny.

Minimalna temperatura podłoża w trakcie wykonywania prac jak i w trakcie twardnienia (pierwsze 24h) wynosi 7°C.

### 5.4. PIELEGNACJA NAWIERZCHNI

Powierzchnia z wypełnionymi spoinami fugą gotowa jest do ruchu samochodowego po upływie 72 godzin.

## 6. KONTROLA JAKOŚCI ROBÓT

### 6.1. OGÓLNE ZASADY KONTROLI JAKOŚCI ROBÓT

Ogólne zasady kontroli jakości robót podano w ST D-M-00.00.00 "Wymagania ogólne" pkt 6.

### 6.2. ZAKRES I RODZAJE BADAŃ

#### 6.2.1. KONTROLA PODSYPKI POD NAWIERZCHNIĘ KOSTKOWĄ

Wykonana podsypka może posiadać następujące dopuszczalne odchylenia od założonej w dokumentacji projektowej :

- grubość warstwy  $\pm 1$  cm,
- wielkość prześwitu pomiędzy przyłożoną równolegle do osi podłużnej 4 m łata, a powierzchnią podsypki nie powinna przekraczać  $\pm 1$  cm.

### 6.2.2. KONTROLA NAWIERZCHNI OBAMOWANIA, OPASKI JEZDNI I CHODNIKÓW

Kontrola wykonania nawierzchni opaski jezdni obejmuje sprawdzenie zgodności wykonania nawierzchni z dokumentacją projektową lub ST w zakresie:

- równości podłużnej nawierzchni,
- pochylenia podłużnego,
- spadków poprzecznych,
- szerokości spoin nawierzchni,
- głębokości spoin,
- szerokości nawierzchni.  
Dopuszcza się następujące tolerancje wykonania:
  - a) dopuszczalny prześwit pod łąką 4 m nie powinien przekraczać 1,0 cm,
- pochylenie podłużne nawierzchni sprawdzane niwelacją na każde 100 m długości nie powinno się różnić od rzędnych projektowych o więcej niż  $\pm 2$  cm,
- spadek poprzeczny nawierzchni opaski może się różnić od projektowanego nie więcej niż o  $\pm 0,5$  %,
- szerokość spoin opaski jezdni nie powinna przekraczać:
  - a) na prostej - 0,5 cm,
  - b) na łukach - 1,0 cm,
- głębokość wypełnienia spoin nie powinna się różnić o więcej niż  $\pm 1$  cm,
- szerokość nawierzchni opaski jezdni nie powinna się różnić o więcej niż  $\pm 2$  cm.

### 6.2.3. CZĘSTOTLIWOŚĆ POMIARÓW

Częstotliwość i zakres pomiarów kontrolnych należy wykonywać nie rzadziej niż 2 razy na każde 100 m wykonanego obramowania lub opaski jezdni.

## 7. OBMIAR ROBÓT

### 7.1. OGÓLNE ZASADY OBMIARU ROBÓT

Ogólne zasady obmiaru robót podano w ST D-M-00.00.00 "Wymagania ogólne" pkt 7.

### 7.2. JEDNOSTKA OBMIAROWA

Jednostką obmiarową jest  $m^2$  (metr kwadratowy) wykonanej i odebranej opaski lub obramowania.

## 8. ODBIÓR ROBÓT

Ogólne zasady odbioru robót podano w ST D-M-00.00.00 "Wymagania ogólne" pkt 8.

Roboty uznaje się za wykonane zgodnie z dokumentacją projektową, ST i wymaganiami Inspektora nadzoru, jeżeli wszystkie pomiary i badania, z zachowaniem tolerancji wg pkt 6, dały wyniki pozytywne.

## 9. PODSTAWA PŁATNOŚCI

### 9.1. OGÓLNE USTALENIA DOTYCZĄCE PODSTAWY PŁATNOŚCI

Ogólne ustalenia dotyczące podstawy płatności podano w ST D-M-00.00.00 "Wymagania ogólne" pkt 9.

### 9.2. CENA JEDNOSTKI OBMIAROWEJ

Płatność za 1 ( $m^2$ ) metr kwadratowy wykonanej warstwy należy przyjmować zgodnie z obmiarem i oceną wykonanej opaski lub obramowania na podstawie wyników pomiarów i badań laboratoryjnych.

Cena wykonania 1  $m^2$  opaski lub obramowania obejmuje:

- prace pomiarowe i przygotowawcze,
- dostarczenie materiałów,
- wykonanie podsypki,
- ułożenie opaski jezdni,
- wypełnienie spoin,
- pielęgnację wykonanej opaski,
- uporządkowanie terenu budowy,



- przeprowadzenie badań i pomiarów wymaganych w specyfikacji technicznej.

## 10. PRZEPISY ZWIĄZANE

### 10.1. NORMY

- |                     |  |
|---------------------|--|
| 1. PN-B-04101       | Materiały kamienne. Oznaczanie nasiąkliwości wodą  |
| 2. PN-B-04102       | Materiały kamienne. Oznaczanie mrozoodporności metodą bezpośrednią   |
| 3. PN-B-04110       | Materiały kamienne. Oznaczanie wytrzymałości na ściskanie  |
| 4. PN-B-04111       | Materiały kamienne. Oznaczanie ścieralności na tarczy Boehmego   |
| 5. PN-B-04115       | Materiały kamienne. Oznaczanie wytrzymałości kamienia na uderzenia (zwięzłość)                                 |
| 6. PN-S-96026       | Drogi samochodowe. Nawierzchnie z kostki kamiennej nieregularnej. Wymagania techniczne i badania przy odbiorze |
| 7. PN-B-11113       | Kruszywa mineralne. Kruszywa naturalne do nawierzchni drogowych. Piasek  |
| 8. PN-EN 197-1:2002 | Cement. Część 1: Skład, wymagania i kryteria zgodności dotyczące cementu powszechnego użytku                   |
| 9. BN-88/6731-08    | Cement. Transport i przechowywanie   |
| 10. BN-69/8931-04   | Drogi samochodowe. Pomiar równości nawierzchni planografem i łątą  |
| 11. BN-64/9321-01   | Ulice miejskie. Obramowania i opaski. Warunki techniczne wykonania i odbioru.                                  |

### 10.2. INNE DOKUMENTY

12. Katalog szczegółów drogowych ulic, placów i parków miejskich - Centrum Techniki Budownictwa Komunalnego, Warszawa 1987 r.

## **D-08.06.02. OBRAMOWANIA Z PŁYT SEPARACYJNYCH**

### **1. WSTĘP**

#### **1.1. PRZEDMIOT ST**

Przedmiotem niniejszej szczegółowej specyfikacji technicznej (ST) są wymagania dotyczące wykonania i odbioru robót związanych z wbudowaniem betonowych płytek separacyjnych na odcinkach wspólnych chodnika i drogi rowerowej w związku z przebudową ulicy Mostowej oraz 1 Maja w Świnoujściu wraz z budową ciągu pieszo-rowerowego.

#### **1.2. ZAKRES STOSOWANIA ST**

Specyfikacja techniczna (ST) stosowana jest jako dokument przetargowy i kontraktowy przy wykonaniu robót opisanych w podpunkcie 1.1.

#### **1.3. ZAKRES ROBÓT OBJĘTYCH ST**

Ustalenia zawarte w niniejszej specyfikacji dotyczą zasad prowadzenia robót związanych z wykonywaniem separacji chodników i dróg rowerowych i obejmują ułożenie płytek separacyjnych betonowych o wym. 30x58,5cm z wykonaniem ławy betonowej C12/15 z oporem, na podsypce cementowo-piaskowej.

#### **1.4. OKREŚLENIA PODSTAWOWE**

1.4.1. Betonowe płytki separujące ruch pieszego od rowerowego, zwane w dalszej części niniejszej SST płytkami separacyjnymi, są to betonowe elementy prefabrykowane ze specjalnie ukształtowaną powierzchnią górną rozpoznawalną przez osoby niewidome i niedowidzące. Służą do separacji ruchu pieszego i rowerowego i układana jest na odcinkach wspólnych chodnik – droga rowerowa i wchodzi w skład systemu nawierzchni bez barier architektonicznych.

1.4.2. Pozostałe określenia podstawowe są zgodne z obowiązującymi, odpowiednimi polskimi normami i z definicjami podanymi w ST D-M-00.00.00 „Wymagania ogólne”.

#### **1.5. OGÓLNE WYMAGANIA DOTYCZĄCE ROBÓT**

Ogólne wymagania dotyczące robót podano w ST D-M-00.00.00 „Wymagania ogólne” pkt 1.5.

### **2. MATERIAŁY**

#### **2.1 OGÓLNE WYMAGANIA DOTYCZĄCE MATERIAŁÓW**

Ogólne wymagania dotyczące materiałów, ich pozyskiwania i składowania, podano w ST-D-M-00.00.00 „Wymagania ogólne” pkt 2.

#### **2.2. STOSOWANE MATERIAŁY**

Materiałami stosowanymi są:

- płytki separacyjne
- cement do podsypki
- woda.

##### **2.2.1. TYPY PŁYT SEPARACYJNYCH**

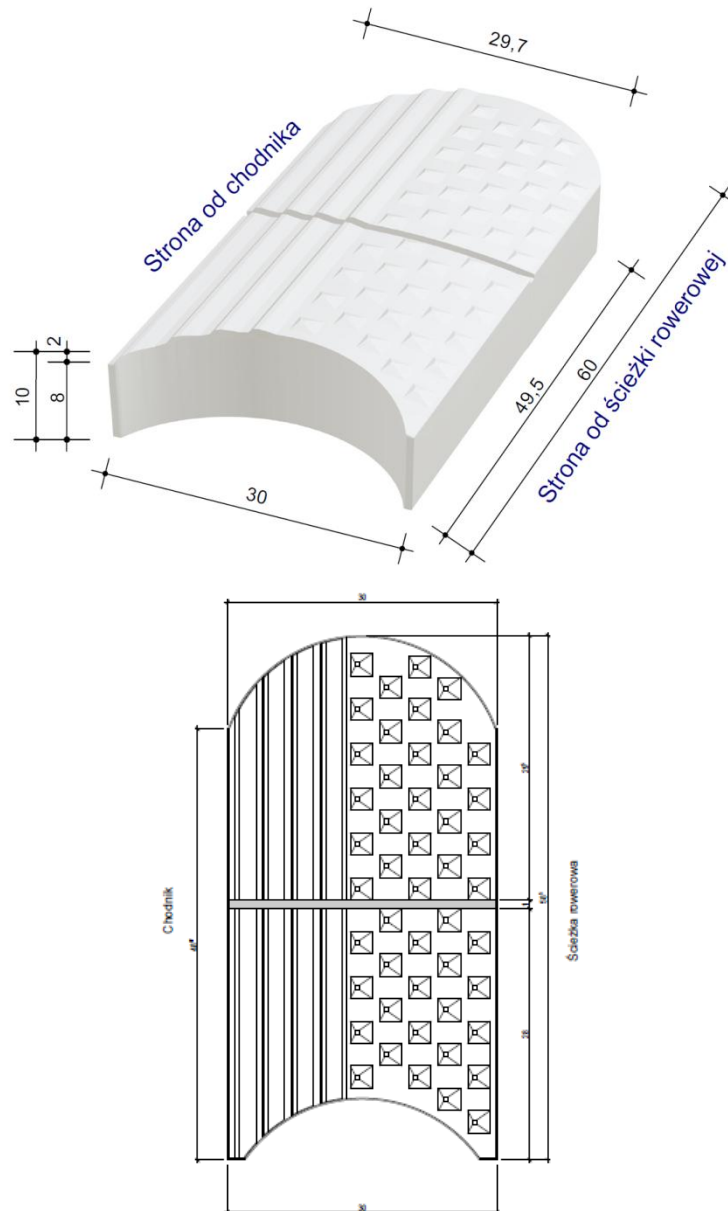
W zależności od przeznaczenia rozróżnia się następujące typy płyt separacyjnych:  
- płytki separacyjne standardowe – grubości 8 cm,

##### **2.2.2. BARWA**

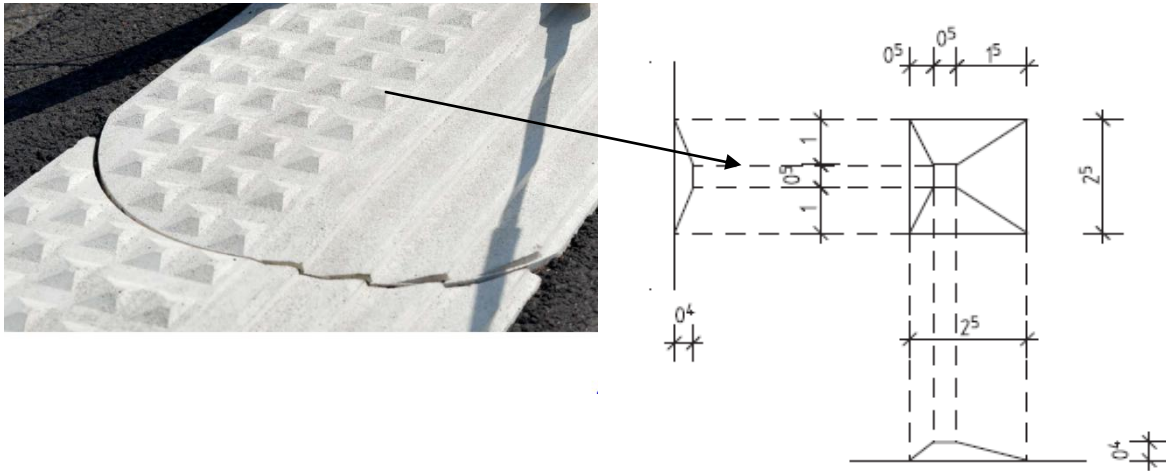
Standardowa - biała. Beton płyt winien być barwiony w całej masie

### 2.2.3. KSZTAŁT I WYMIARY WYPUSTEK

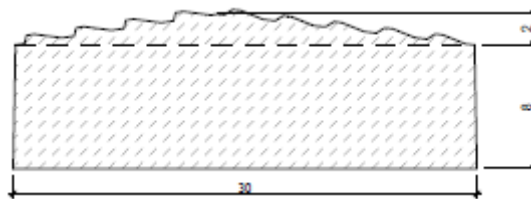
Kształt pojedynczej płytki separacyjnej na rys. 1. Dopuszczalne odchyłki wymiarów płytek separacyjnych (poza wypustkami) podano w tablicy 1. Wymiary wypustek płytki separacyjnej podano na rys. 2.



Rys.1. Płytki separacyjna



Rys. 2. Wymiary wypustek („piramidek”) płytki separacyjnej.



Rys.3. Płytki separacyjnej w przekroju.

## 2.2.4. GŁÓWNE WYMIARY PŁYT

Tablica 1. Dopuszczalne odchyłki głównych wymiarów płytek separacyjnych wg PN-EN 13748

Wymiary nominalne płyt [mm]	Klasa (znakowanie)	Długość [mm]	Szerokość [mm]	Grubość [mm]
Wymiary podstawy 600 x 300 Wymiary powierzchni górnej 597x297 Grubość (bez wypustek) 80 – płytka standardowa 40- płytka do stosowania na obiektach Inspektor nadzorujących	3 (R)	$\pm 1$	$\pm 1$	$\pm 1$
3.	Uwaga: Tolerancje długości, szerokości i grubości zmniejszone do $\pm 1$ mm			
4.	Różnica pomiędzy dwoma pomiarami długości szerokości i grubości tej samej płyty powinna być mniejsza od 2mm			

Tablica 2. Wymagania wobec płytek separacyjnych, ustalone w PN-EN 13748 do stosowania w warunkach kontaktu z solą odladzającą w warunkach mrozu

1	Właściwości fizyczne i mechaniczne			
1.1	Odporność na zamrażanie/rozmarzanie z udziałem soli odladzających	D	Ubytek masy po badaniu: wartość średnia $\leq 1,0 \text{ kg/m}^2$ , przy czym każdy pojedynczy wynik $< 1,5 \text{ kg/m}^2$	
1.2	Wytrzymałość na zginanie/zrywanie	UT	Klasa Charakterystyczna Każdy pojedynczy wytrzym. wytrzymałość, MPa wynik, MPa 35.0 4.0 EN 13748-1:2004	
1.3	Minimalna klasa wytrzymałości		C 55/67 zgodnie z normą PN EN 206-1	
1.3 a	Klasa ekspozycji		XC4, XF4, XM1	
1.4	Trwałość ze względu na wytrzymałość	F	Płytki mają zadawalającą trwałość (wytrzymałość) jeśli spełnione są wymagania pkt-u 1.2 oraz poddawane są normalnej konserwacji	
1.5	Odporność na ścieranie	I	Odporność przy pomiarze na tarczy	
			Klasa odporności	szerokiej ściernej, wg zał. G normy – badanie podstawowe
			4 $\leq 18 \text{ cm}^3/50 \text{ cm}^2$ $\leq 18000 \text{ mm}^3/5000 \text{ mm}^2$	
1.6	Odporność na poślizgnięcie	I	Powierzchnia górna wypustek płytki winna mieć fakturę antypoślizgową wysokości około 0.5mm. Klasa odporności na poślizgnięcie musi być co najmniej R 13 według DIN 51130	
1.7 a	Dodatkowe wymaganie:		Certyfikat bez barier według procedury kontrolnej DIN CERTCO Barrierefrei Geprüft DIN 18040-3:2014-12, DIN 32984:2011-10	
1.8	Siła niszcząca	110	Charakterystyczne obciążenie niszczące [kN]	Minimalne obciążenie niszczące kN]
			11	8,8
1.9	Zabarwienie		Różnice w jednolitości zabarwienia, spowodowane nieuniknionymi zmianami właściwości surowców lub warunków dojrzewania betonu, nie są uważane za istotne.	

Ponadto na płytki separacyjne producent winien zapewnić minimum 10 letnią gwarancję na właściwości mechaniczne przy typowym zastosowaniu i utrzymaniu na chodnikach/drogach rowerowych

Ponieważ norma PN-EN 13748 – Betonowe płyty brukowe – w zasadzie nie uwzględnia płyt brukowych o dodatkowych cechach umożliwiających rozpoznawalność ich dotykowo lub wzrokowo producent może przedstawić deklarację zgodności ich z odpowiednimi normami DIN. Płytki nie mogą mieć jednak właściwości fizycznych i mechanicznych gorszych niż podane w tablicy 4 na podstawie kryteriów normy PN-EN 13748.

### 2.2.5. ASPEKTY WIZUALNE

Górna powierzchnia płyt separacyjnych oceniana zgodnie z załącznikiem J normy PN-EN 13748 nie powinna wykazywać wad, takich jak rysy lub odpryski. Faktura winna być zgodna z fakturą zatwierdzonych próbek płyt.

### 2.2.6. SKŁADOWANIE

Płyty separacyjne powinny być dostarczane na budowę na paletach drewnianych zamocowane przez producenta tak, aby uniemożliwić przesuw i możliwość uszkodzenia podczas transportu i składowania.

## 2.3. MATERIAŁY NA PODSYPKĘ CEMENTOWO-PIASKOWĄ

Cement na podsypkę cementowo-piaskową powinien być cementem portlandzkim klasy „32,5”, odpowiadający wymaganiom PN-EN 197-1.

Piasek naturalny 0/2mm (do podsypki i spoinowania) winien spełniać następujące wymagania normy PN-EN 13043 (uziarnienie - GF 85, zawartość pyłów - F3, nasiąkliwość –  $WA_{241}$ ).

Woda powinna być zgodna z wymaganiami PN-EN 1008. Bez badań laboratoryjnych można stosować wodociągową wodę pitną.

Podsypka winna osiągnąć wytrzymałość  $R_{28} \geq 14 \text{MPa}$ .

## 2.2. MATERIAŁY NA ŁAWY

Zgodnie z pkt 2.2. ST D-08.03.01.

## 3. SPRZĘT

### 3.1 OGÓLNE WYMAGANIA DOTYCZĄCE SPRZĘTU

Ogólne wymagania dotyczące sprzętu podano w ST D-M-00.00.00 „Wymagania ogólne” pkt 3.

### 3.2. SPRZĘT

Wykonawca przystępujący do wykonania nawierzchni płyt separacyjnych powinien wykazać się możliwością korzystania z następującego sprzętu:

- koparko-ładowarek z osprzętem do przewozu materiału wewnątrz placu budowy,
- betoniarek do wytwarzania betonu i podsypki,
- zagęszczarek do podsypki,
- ubijaków ręcznych do ubijania płyt,
- narzędzi brukarskich
- pił mechanicznych do cięcia płyt
- innego jeśli Wykonawca uzna, że jest niezbędny.

## 4. TRANSPORT

### 4.1. OGÓLNE WYMAGANIA DOTYCZĄCE TRANSPORTU

Ogólne wymagania dotyczące transportu podano w ST D-M-00.00.00 „Wymagania ogólne” pkt 4.

### 4.2. TRANSPORT PŁYTEK

Betonowe płyty separacyjne mogą być przewożone na paletach dowolnymi środkami transportu, po osiągnięciu wytrzymałości minimum 0,7 wytrzymałości projektowanej. Płyty powinny być zabezpieczone przed przemieszczeniem się i uszkodzeniami w czasie transportu.

### 4.3. TRANSPORT POZOSTAŁYCH MATERIAŁÓW

Kruszywa można przewozić dowolnym środkiem transportu, w warunkach zabezpieczających je przed zanieczyszczeniem i zmieszaniem z innymi materiałami. Podczas transportu kruszywa powinny być zabezpieczone przed wysypaniem, a kruszywo drobne - przed rozpyleniem.

## 5. WYKONANIE ROBÓT

### 5.1. OGÓLNE ZASADY WYKONANIA ROBÓT

Ogólne zasady wykonania robót podano w ST D-M-00.00.00 „Wymagania ogólne” pkt 5.

## 5.2. ŁAWY

Zgodnie z pktem 5.2. ST D-08.03.01.

## 5.3. PODSYPKA

Grubość podsypki po zagęszczeniu powinna wynosić około 3 cm. Podsypka powinna być zwilżona wodą, zagęszczona i wyprofilowana.

## 5.4. ZASADY UKŁADANIA PŁYT SEPARACYJNYCH

Płyty należy układać w taki sposób, aby ich górna krawędź znajdowała się na poziomie krawędzi sąsiednich elementów. Płyty należy układać zgodnie ze wzorem wskazanym w dokumentacji projektowej. Płyty układać w taki sposób aby ich nie docinać. Płytek nie należy dobijać zagęszczarkami płytowymi – dobijanie wykonać młotkiem brukarskim poprzez elastyczną przekładkę lub młotkiem gumowym. Inna metody dobijania mogą spowodować mikropęknięcia lub wykruszenia wypustek, co jest niedopuszczalne.

Zaleca się układanie płytek ze spoiną szer. do 3mm w poziomie górnych krawędzi. Po ułożeniu płytek, spoiny wypełnić drobnym piaskiem, lub miałem kamiennym.

## 6. KONTROLA JAKOŚCI ROBÓT

### 6.1 OGÓLNE ZASADY KONTROLI JAKOŚCI ROBÓT

Ogólne zasady kontroli jakości robót podano w ST D-M-00.00.00 „Wymagania ogólne” pkt 6.

### 6.2. BADANIA PRZED PRZYSTĄPIENIEM DO ROBÓT

Przed przystąpieniem do robót Wykonawca powinien uzyskać:

- a) w zakresie betonowych płyt separacyjnych
  - deklarację zgodności dostawcy oraz ewentualne wyniki badań cech charakterystycznych płyt,
  - wyniki sprawdzenia przez Wykonawcę cech zewnętrznych płyt wg pktu 2.2.3-2.2.4.,
- b) w zakresie innych materiałów
  - ew. badania właściwości kruszyw, piasku, cementu, wody itp. określone w normach, które budzą wątpliwości Inspektora nadzoru.

Wszystkie dokumenty oraz wyniki badań Wykonawca przedstawia Inspektorowi nadzoru do akceptacji.

### 6.3. BADANIA W CZASIE ROBÓT

#### 6.3.1. SPRAWDZENIE PODŁOŻA

Sprawdzenie podłoża polega na stwierdzeniu zgodności z dokumentacją projektową i odpowiednimi ST.

#### 6.3.2. SPRAWDZENIE ŁAW

Zgodnie z pktem 6.3.1. ST D-08.03.01.

#### 6.3.3. SPRAWDZENIE PODSYPKI

Sprawdzenie podsypki w zakresie grubości i wymaganych spadków poprzecznych i podłużnych polega na stwierdzeniu zgodności z dokumentacją projektową oraz pkt 5.3 niniejszej ST .Dopuszczalne odchylenia w grubości podsypki nie mogą przekraczać  $\pm 1$  cm.

#### 6.3.4. SPRAWDZENIE WYKONANIA SEPARATORÓW

Sprawdzenie prawidłowości wykonania nawierzchni separacji polega na stwierdzeniu zgodności wykonania z dokumentacją projektową oraz wymaganiami niniejszej ST.

### 6.4 SPRAWDZENIE CECH GEOMETRYCZNYCH

#### 6.4.1. SPRAWDZENIE PROFILU PODŁUŻNEGO

Sprawdzenie profilu podłużnego przeprowadzać należy za pomocą niwelacji, biorąc pod uwagę punkty charakterystyczne, jednak nie rzadziej niż co 10 m. Odchylenia od projektowanej niwelety chodnika/drogi rowerowej w punktach załamania niwelety nie mogą przekraczać  $\pm 1$  cm.

#### 6.4.2. SPRAWDZENIE SZEROKOŚCI I WYPEŁNIENIA SPOIN

Wypełnienie spoin, powinno wykazywać całkowite wypełnienie badanej spoiny na pełną głębokość. Szerokość spoin nie powinna być większa od 3mm.

## 7. OBMIAR ROBÓT

### 7.1. OGÓLNE ZASADY OBMIARU ROBÓT

Ogólne zasady obmiaru robót podano w ST D-M-00.00.00 „Wymagania ogólne” pkt 7.

### 7.2. JEDNOSTKA OBMIAROWA

Jednostką obmiarową jest mb (metr bieżący) wykonanej separacji z płyt separacyjnych.

## ODBIÓR ROBÓT

### 8.1. OGÓLNE ZASADY ODBIORU ROBÓT

Ogólne zasady odbioru robót podano w ST D-M-00.00.00 „Wymagania ogólne” pkt 8.

Roboty uznaje się za wykonane zgodnie z dokumentacją projektową, ST i wymaganiami Inspektora nadzoru, jeżeli wszystkie pomiary i badania z zachowaniem tolerancji wg pkt 6 dały wyniki pozytywne.

### 8.2. ODBIÓR ROBÓT ZANIKAJĄCYCH I ULEGAJĄCYCH ZAKRYCIU

Odbiorowi robót zanikających i ulegających zakryciu podlegają wykonanie podsypki.

## 9. PODSTAWA PŁATNOŚCI

### 9.1. OGÓLNE USTALENIA DOTYCZĄCE PODSTAWY PŁATNOŚCI

Ogólne ustalenia dotyczące podstawy płatności podano w ST D-M-00.00.00 „Wymagania ogólne” pkt 9.

### 9.2. CENA JEDNOSTKI OBMIAROWEJ

Cena wykonania 1mb separacji z płyt separacyjnych obejmuje:

- prace pomiarowe i roboty przygotowawcze,
- oznakowanie robót,
- zakup i dostarczenie materiałów
- wykonanie ławy betonowej
- ułożenie i zagęszczenie podsypki
- ułożenie i ubicie płytek
- wypełnienie spoin, oczyszczenie i pielęgnację nawierzchni,
- przeprowadzenie badań i pomiarów wymaganych w specyfikacji technicznej.

## 10. PRZEPISY ZWIĄZANE

### 10.1. NORMY

- [1] PN-EN 1339 Betonowe płyty brukowe. Wymagania i metody badań
- [2] PN-EN 206-1 Beton. Część 1: Wymagania, właściwości, produkcja i zgodność.
- [3] PN-B-06250 Beton zwykły
- [4] PN-EN 197-1Cement. Część 1: Skład, wymagania i kryteria zgodności dotyczące cementu powszechnego użytku
- [5] PN-EN 13043Kruszywa do mieszanek bitumicznych i powierzchniowych utrwaleń stosowanych na drogach, lotniskach i innych powierzchniach przeznaczonych do ruchu
- [6] PN-EN 1008 Woda zarobowa do betonu. Specyfikacja pobierania próbek, badanie i ocena przydatności wody zarobowej do betonu, w tym wody odzyskanej z procesów produkcji betonu.
- [7] DIN 32984 Bodenindikatoren im öffentlichen Raum
- [8] DIN 18040-3:2014-12 procedury kontrolne
- [9] DIN 51130 Prüfung von Bodenbelägen - Bestimmung der rutschhemmenden Eigenschaft – Arbeitsräume und Arbeitsbereiche mit Rutschgefahr, Begehungsverfahren – Schiefe Ebene
- [10] DIN V 18500: Betonwerkstein - Begriffe, Anforderung, Prüfung, Überwachung
- [11] EN 13748-2:2004
- [12] PN EN 206-1



**D-09.00.00. ZIELEŃ DROGOWA**

**KOD CPV: 45112000-5**

**D-09.01.01. ZIELEŃ DROGOWA**

## **D-09.01.01. ZIELEŃ DROGOWA**

### **1. WSTĘP**

#### **1.1. PRZEDMIOT ST**

Przedmiotem niniejszej specyfikacji technicznej są wymagania dotyczące wykonania i odbioru robót związanych z założeniem i pielęgnacją zieleni drogowej w związku z przebudową ulicy Mostowej oraz 1 Maja w Świnoujściu wraz z budową ciągu pieszo-rowerowego.

#### **1.2. ZAKRES STOSOWANIA ST**

Specyfikacja Techniczna jest stosowana jako dokument przetargowy i kontraktowy przy zlecaniu i realizacji robót wymienionych w p.1.1.

#### **1.3. ZAKRES ROBÓT OBJĘTYCH ST**

Ustalenia zawarte w niniejszej specyfikacji dotyczą zasad prowadzenia robót związanych z sadzeniem drzew i krzewów na terenie płaskim i na skarpach.

#### **1.4. OKREŚLENIA PODSTAWOWE**

**1.4.1.** Ziemia urodzajna - ziemia posiadająca właściwości zapewniające roślinom prawidłowy rozwój.

**1.4.2.** Materiał roślinny - sadzonki drzew, krzewów, kwiatów jednorocznych i wieloletnich.

**1.4.3.** Bryła korzeniowa - uformowana przez szkółkowanie bryła ziemi z przerastającymi ją korzeniami rośliny.

**1.4.4.** Forma naturalna - forma drzew do zadrzewień zgodna z naturalnymi cechami wzrostu.

**1.4.5.** Forma pienna - forma drzew i niektórych krzewów sztucznie wytworzona w szkółce z pniami o wysokości od 1,80 do 2,20 m, z wyraźnym nie przyciętym przewodnikiem i uformowaną koroną.

**1.4.6.** Forma krzewiasta - forma właściwa dla krzewów lub forma drzewa utworzona w szkółce przez niskie przycięcie przewodnika celem uzyskania wielopędowości.

**1.4.7.** Pozostałe określenia podstawowe są zgodne z obowiązującymi, odpowiednimi polskimi normami i z definicjami podanymi w ST D-M-00.00.00 „Wymagania ogólne” pkt 1.4.

#### **1.5. OGÓLNE WYMAGANIA DOTYCZĄCE ROBÓT**

Ogólne wymagania dotyczące robót podano w ST D-M-00.00.00 „Wymagania ogólne” pkt 1.5.

### **2. MATERIAŁY**

#### **2.1. OGÓLNE WYMAGANIA DOTYCZĄCE MATERIAŁÓW**

Ogólne wymagania dotyczące materiałów, ich pozyskiwania i składowania, podano w ST D-M-00.00.00 „Wymagania ogólne” pkt 2.

#### **2.2. ZIEMIA URODZAJNA**

Ziemia urodzajna, w zależności od miejsca pozyskania, powinna posiadać następujące charakterystyki:

- ziemia rodzima - powinna być zdjęta przed rozpoczęciem robót budowlanych i zmagazynowana w przyzmacz nie przekraczających 2 m wysokości,
- ziemia pozyskana w innym miejscu i dostarczona na plac budowy - nie może być zagruzowana, przerośnięta korzeniami, zasolona lub zanieczyszczona chemicznie.

#### **2.3. ZIEMIA KOMPOSTOWA**

Do nawożenia gleby mogą być stosowane komposty, powstające w wyniku rozkładu różnych odpadków roślinnych i zwierzęcych (np. torfu, fekaliiów, kory drzewnej, chwastów, plewów), przy kompostowaniu ich na otwartym powietrzu w przyzmacz, w sposób i w warunkach zapewniających utrzymanie wymaganych cech i wskaźników jakości kompostu.

Kompost fekalioowo-torfowy - wyrób uzyskuje się przez kompostowanie torfu z fekaliami i ściekami bytowymi z osadników, z osiedli mieszkaniowych.

Kompost fekalioowo-torfowy powinien odpowiadać wymaganiom BN-73/0522-01 , a torf użyty jako komponent do wyrobu kompostu - PN-G-98011.

Kompost z kory drzewnej - wyrób uzyskuje się przez kompostowanie kory zmieszanej z mocznikiem i osadami z oczyszczalni ścieków pocelulozowych, przez okres około 3-ch miesięcy. Kompost z kory sosnowej może być stosowany jako nawóz organiczny przy przygotowaniu gleby pod zieleń w okresie jesieni, przez zmieszanie kompostu z glebą.

## **2.4. MATERIAŁ ROŚLINNY SADZENIOWY**

### **2.4.1. DRZEWA I KRZEWY**

Dostarczone sadzonki powinny być zgodne z normą PN-R-67023 i PN-R-67022 , właściwie oznaczone, tzn. muszą mieć etykiety, na których podana jest nazwa łacińska, forma, wybór, wysokość pnia, numer normy.

Sadzonki drzew i krzewów powinny być prawidłowo uformowane z zachowaniem pokroju charakterystycznego dla gatunku i odmiany oraz posiadać następujące cechy:

- pąk szczytowy przewodnika powinien być wyraźnie uformowany,
- przyrost ostatniego roku powinien wyraźnie i prosto przedłużać przewodnik,
- system korzeniowy powinien być skupiony i prawidłowo rozwinięty, na korzeniach szkieletowych powinny występować liczne korzenie drobne,
- u roślin sadzonych z bryłą korzeniową, np. drzew i krzewów iglastych, bryła korzeniowa powinna być prawidłowo uformowana i nie uszkodzona,
- pędy korony u drzew i krzewów nie powinny być przycięte, chyba że jest to cięcie formujące, np. u form kulistych,
- pędy boczne korony drzewa powinny być równomiernie rozmieszczone,
- przewodnik powinien być praktycznie prosty,
- blizny na przewodniku powinny być dobrze zarośnięte, dopuszcza się 4 niecałkowicie zarośnięte blizny na przewodniku w II wyborze, u form naturalnych drzew.

Wady niedopuszczalne:

- silne uszkodzenia mechaniczne roślin,
- odrosty podkładki poniżej miejsca szczepienia,
- ślady żerowania szkodników,
- oznaki chorobowe,
- zwiędnięcie i pomarszczenie kory na korzeniach i częściach naziemnych,
- martwice i pęknięcia kory,
- uszkodzenie pąka szczytowego przewodnika,
- dwupędowe korony drzew formy piennej,
- uszkodzenie lub przesuszenie bryły korzeniowej,
- złe zrośnięcie odmiany szczepionej z podkładką.

## **2.5. NAWOZY MINERALNE**

Nawozy mineralne powinny być w opakowaniu, z podanym składem chemicznym (zawartość azotu, fosforu, potasu - N.P.). Nawozy należy zabezpieczyć przed zawilgoceniem i zbryleniem w czasie transportu i przechowywania.

## **3. SPRZĘT**

### **3.1. OGÓLNE WYMAGANIA DOTYCZĄCE SPRZĘTU**

Ogólne wymagania dotyczące sprzętu podano w ST D-M-00.00.00 „Wymagania ogólne” pkt 3.

### **3.2. SPRZĘT STOSOWANY DO WYKONANIA ZIELENI DROGOWEJ**

Wykonawca przystępujący do wykonania zieleni drogowej powinien wykazać się możliwością korzystania z następującego sprzętu:

- glebogryzarek, pługów, kultywatorów, bron do uprawy gleby,
- sprzętu do pozyskiwania ziemi urodzajnej (np. spsycharki gąsiennicowej, koparki), a ponadto do pielęgnacji zadrzewień:
- pił mechanicznych i ręcznych,

- drabin,
- podnośników hydraulicznych.

## 4. TRANSPORT

### 4.1. OGÓLNE WYMAGANIA DOTYCZĄCE TRANSPORTU

Ogólne wymagania dotyczące transportu podano w ST D-M-00.00.00 „Wymagania ogólne” pkt 4.

### 4.2. TRANSPORT MATERIAŁÓW DO WYKONANIA NASADZEŃ

Transport materiałów do zieleni drogowej może być dowolny pod warunkiem, że nie uszkodzi, ani też nie pogorszy jakości transportowanych materiałów.

W czasie transportu drzewa i krzewy muszą być zabezpieczone przed uszkodzeniem bryły korzeniowej lub korzeni i pędów. Rośliny z bryłą korzeniową muszą mieć opakowane bryły korzeniowe lub być w pojemnikach.

Drzewa i krzewy mogą być przewożone wszystkimi środkami transportowymi. W czasie transportu należy zabezpieczyć je przed wyschnięciem i przemarznięciem. Drzewa i krzewy po dostarczeniu na miejsce przeznaczenia powinny być natychmiast sadzone. Jeśli jest to niemożliwe, należy je zadołować w miejscu ocienionym i nieprzewiewnym, a w razie suszy podlewać.

## 5. WYKONANIE ROBÓT

### 5.1. OGÓLNE ZASADY WYKONANIA ROBÓT

Ogólne zasady wykonania robót podano w ST D-M-00.00.00 „Wymagania ogólne” pkt 5.

### 5.2. DRZEWA I KRZEWY

#### 5.2.1. WYMAGANIA DOTYCZĄCE SADZENIA DRZEW I KRZEWÓW

Wymagania dotyczące sadzenia drzew i krzewów są następujące:

- pora sadzenia - jesień lub wiosna,
- miejsce sadzenia - powinno być wyznaczone w terenie, zgodnie z dokumentacją projektową,
- dołki pod drzewa i krzewy powinny mieć wielkość wskazaną w dokumentacji projektowej i zaprawione ziemią urodzajną,
- roślina w miejscu sadzenia powinna znaleźć się do 5 cm głębiej jak rosła w szkółce. Zbyt głębokie lub płytkie sadzenie utrudnia prawidłowy rozwój rośliny,
- korzenie złamane i uszkodzone należy przed sadzeniem przyciąć,
- przy sadzeniu drzew formy piennej należy przed sadzeniem wbić w dno dołu drewniany palik,
- korzenie roślin zasypywać sypką ziemią, a następnie prawidłowo ubić, uformować miskę i podlać,
- drzewa formy piennej należy przywiązać do palika tuż pod koroną,
- wysokość palika wbitego w grunt powinna być równa wysokości pnia posadzonego drzewa,
- palik powinien być umieszczony od strony najczęściej wiejących wiatrów.

#### 5.2.2. PIELĘGNACJA PO POSADZENIU

Pielęgnacja w okresie gwarancyjnym (w ciągu roku po posadzeniu) polega na:

- podlewaniu,
- odchwaszczaniu,
- nawożeniu,
- usuwaniu odrostów korzeniowych,
- poprawianiu misek,
- okopczykowaniu drzew i krzewów jesienią,
- rozgarnięciu kopczyków wiosną i uformowaniu misek,
- wymianie uschniętych i uszkodzonych drzew i krzewów,
- wymianie zniszczonych palików i wiązań,
- przycięciu złamanych, chorych lub krzyżujących się gałęzi (cięcia pielęgnacyjne i formujące).

## 6. KONTROLA JAKOŚCI ROBÓT

### 6.1. OGÓLNE ZASADY KONTROLI JAKOŚCI ROBÓT

Ogólne zasady kontroli jakości robót podano w ST D-M-00.00.00 „Wymagania ogólne” pkt 6.

#### 6.1. DRZEWA I KRZEWY

Kontrola robót w zakresie sadzenia i pielęgnacji drzew i krzewów polega na sprawdzeniu:

- wielkości dołków pod drzewka i krzewy,
- zaprawienia dołków ziemią urodzajną,
- zgodności realizacji obsadzenia z dokumentacją projektową w zakresie miejsc sadzenia, gatunków i odmian, odległości sadzonych roślin,
- materiału roślinnego w zakresie wymagań jakościowych systemu korzeniowego, pokroju, wieku, zgodności z normami: PN-R-67022 i PN-R-67023 ,
- opakowania, przechowywania i transportu materiału roślinnego,
- prawidłowości osadzenia pali drewnianych przy drzewach formy piennej i przymocowania do nich drzew,
- odpowiednich terminów sadzenia,
- wykonania prawidłowych misek przy drzewach po posadzeniu i podlaniu,
- wymiany chorych, uszkodzonych, suchych i zdeformowanych drzew i krzewów,
- zasilania nawozami mineralnymi.

Kontrola robót przy odbiorze posadzonych drzew i krzewów dotyczy:

- zgodności realizacji obsadzenia z dokumentacją projektową,
- zgodności posadzonych gatunków i odmian oraz ilości drzew i krzewów z dokumentacją projektową,
- wykonania misek przy drzewach i krzewach, jeśli odbiór jest na wiosnę lub wykonaniu kopczyków, jeżeli odbiór jest na jesieni,
- prawidłowości osadzenia palików do drzew i przywiązania do nich pni drzew (paliki prosto i mocno osadzone, mocowanie nie naruszone),
- jakości posadzonego materiału.

## 7. OBMIAR ROBÓT

### 7.1. OGÓLNE ZASADY OBMIARU ROBÓT

Ogólne zasady obmiaru robót podano w ST D-M-00.00.00 „Wymagania ogólne” pkt 7.

#### 7.2. JEDNOSTKA OBMIAROWA

Jednostką obmiarową jest:

- szt. (sztuka) wykonania posadzenia drzewa lub krzewu.

## 8. ODBIÓR ROBÓT

Ogólne zasady odbioru robót podano w ST D-M-00.00.00 „Wymagania ogólne” pkt 8.

Roboty uznaje się za wykonane zgodnie z dokumentacją projektową, ST i wymaganiami Inspektora nadzoru, jeżeli wszystkie pomiary i badania z zachowaniem tolerancji wg pkt 6 dały wyniki pozytywne.

## 9. PODSTAWA PŁATNOŚCI

Ogólne ustalenia dotyczące podstawy płatności podano w ST D-M-00.00.00 „Wymagania ogólne” pkt 9.

Cena posadzenia 1 sztuki drzewa lub krzewu obejmuje:

- roboty przygotowawcze: wyznaczenie miejsc sadzenia, wykopanie i zaprawienie dołków,
- dostarczenie materiału roślinnego,
- pielęgnację posadzonych drzew i krzewów: podlewanie, odchwaszczanie, nawożenie.

## 10. PRZEPISY ZWIĄZANE

1. PN-G-98011 Torf rolniczy
2. PN-R-67022 Materiał szkółkarski. Ozdobne drzewa i krzewy iglaste

- 
- |    |               |   |
|----|---------------|---|
| 3. | PN-R-67023    | Materiał szkółkarski. Ozdobne drzewa i krzewy liściaste     |
| 4. | PN-R-67030    | Cebule, bulwy, kłącza i korzenie bulwiaste roślin ozdobnych |
| 5. | BN-73/0522-01 | Kompost fekaliowo-torfowy                                   |
| 6. | BN-76/9125-01 | Rośliny kwiatnikowe jednoroczne i dwuletnie.                |

**D-10.00.00. INNE ROBOTY**

**KOD CPV: 45233330**

**D-10.01.01 MURY OPOROWE**

**D-10.02.01 SCHODY**

**D-10.05.02. ŚCIEŻKI ROWEROWE Z BETONU ASFALTOWEGO**

**D-10.05.03. ŚCIEŻKI ROWEROWE Z MIESZANKI SMA**

**D-10.06.01 PARKINGI I ZATOKI**

**D-10.06.02. USTAWIENIE WIAT PRZYSTANKOWYCH**

**D-10.10.01 MONTAŻ ELEMENTÓW MAŁEJ ARCHITEKTURY**

**D-10.10.02. NAWIERZCHNIA PODESTÓW Z TWORZYWA SZTUCZNEGO**

## **D-10.01.01. MURY OPOROWE**

### **1. WSTĘP**

#### **1.1. PRZEDMIOT ST**

Przedmiotem niniejszej specyfikacji technicznej (ST) są wymagania dotyczące wykonania i odbioru murów oporowych w związku z przebudową ulicy Mostowej oraz 1 Maja w Świnoujściu wraz z budową ciągu pieszo-rowerowego.

#### **1.2. ZAKRES STOSOWANIA ST**

Szczegółowa specyfikacja techniczna (ST) ma zastosowanie jako dokument przetargowy i kontraktowy przy zleceniu i realizacji robót podanych w p. 1.1.

#### **1.3. ZAKRES ROBÓT OBJĘTYCH ST**

Należy wykonać:

- palisadę betonową wys. 80 cm wykonaną z elementów betonowych o wymiarach:
  - gr. 18cm, szer. 18cm i wys. 120cm, osadzonych na ławie betonowej o wymiarach zgodnych z dokumentacją projektową.
- palisadę betonową wys. 50 cm wykonaną z elementów betonowych o wymiarach:
  - gr. 12cm, szer. 18cm i wys. 80cm, osadzonych na ławie betonowej o wymiarach zgodnych z dokumentacją projektową.

#### **1.4. OKREŚLENIA PODSTAWOWE**

- 1.4.1. Mur oporowy - budowla utrzymująca w stanie stateczności uskok naziomu gruntów rodzimych lub nasypowych albo innych materiałów rozdrobnionych.

#### **1.5. OGÓLNE WYMAGANIA DOTYCZĄCE ROBÓT**

##### **1.5.1. PRZEPISY OGÓLNE**

Wymagania dotyczące robót w zakresie przepisów ogólnych podano w ST D-M-00.00.00 "Wymagania ogólne".

### **2. MATERIAŁY**

#### **2.1. WYMAGANIA OGÓLNE DOTYCZĄCE MATERIAŁÓW**

Wymagania ogólne dotyczące materiałów i ich składowania podano w ST D-M-00.00.00 "Wymagania ogólne".

#### **2.2. RODZAJE MATERIAŁÓW**

Materiałami stosowanymi przy wykonywaniu murów oporowych, objętych niniejszą ST są:

- betonowe pustaki palisady,
- zaprawa cementowa,
- elementy deskowania konstrukcji betonowych,
- beton i jego składniki,
- materiały izolacyjne.

#### **2.3. ELEMENTY BETONOWE PALISADY**

Pustaki do wykonania palisady powinny być wykonane betonu zwykłego C 30/37 o nasiąkliwości nie większej niż 7%.

Wymagania materiałowe odnośnie pustaków powinny być zgodne z aprobatą techniczną.

#### **2.4. ELEMENTY DESKOWANIA FUNDAMENTÓW BETONOWYCH**

Deskowanie powinno odpowiadać wymaganiom określonym w PN-B-06251.

Deskowanie należy wykonać z materiałów odpowiadających następującym normom:

- drewno iglaste tartaczne do robót ciesielskich wg PN-89/D-95017,
- tarcica iglasta do robót ciesielskich wg PN-B-06251 i PN-75/D-96000,
- tarcica iglasta do drobnych elementów jak kliny, klocki itp. wg PN-72/D-96002,



- gwoździe wg BN-87/5028-12,
- śruby, wkręty do drewna i podkładki do śrub wg PN-88/M-82121, PN-85/M-82503, PN-85/M-82505 i PN-59/M-82010,
- płyty pilśniowe z drewna wg BN-69/7122-11 lub sklejka wodoodporna odpowiadająca wymaganiom określonym przez Wykonawcę i zaakceptowanym przez Inspektora nadzoru.

Dopuszcza się wykonanie deskowań z innych materiałów pod warunkiem akceptacji Inspektora nadzoru.

## 2.5. BETON I JEGO SKŁADNIKI

Do fundamentów murów oporowych należy stosować beton zwykły wg PN-B-06250.

Cement stosowany do betonu powinien być cementem portlandzkim wg PN-EN 197-1:2002.

Kruszywo do betonu (piasek, żwir, grys, mieszanka z kruszywa naturalnego sortowanego, kruszywa łamanego i otoczków) powinno odpowiadać wymaganiom PN-B-06250 i PN-86/B-06712.

Woda powinna być "odmiany 1" i odpowiadać wymaganiom PN-EN 1008:2004.

Dodatki mineralne i domieszki chemiczne powinny być stosowane jeśli przewiduje to dokumentacja projektowa lub wskazania Inspektora nadzoru. Dodatki i domieszki powinny odpowiadać PN-B-06250.

Projektowanie składu betonu i jego wykonanie powinny odpowiadać wymaganiom PN-B-06250.

Klasa betonu powinna być nie mniejsza niż C12/15.

## 2.6. MATERIAŁY IZOLACYJNE

Do izolacji murów oporowych można stosować następujące materiały, po akceptacji Inspektora nadzoru:

- a) roztwór asfaltowy do gruntowania powierzchni ścian przed ułożeniem właściwej powłoki izolacyjnej wg PN-74/B-24622,
- b) lepik asfaltowy z wypełniaczami stosowany na gorąco wg PN-57/B-24625,
- c) asfaltową emulsję kationową do gruntowania powierzchni wg PN-71/6771-02.

## 3. SPRZĘT

Wymagania ogólne dotyczące sprzętu podano w ST D-M--00.00.00 "Wymagania ogólne".

Do wykonywania murów oporowych należy stosować następujący sprzęt zgodny z ST zaakceptowany przez Inspektora nadzoru:

- koparkę,
- betoniarkę,
- dozowniki wagowe,
- ładowarkę,
- ew. sprężarkę powietrza przewoźną,
- zagęszczarki ubijaki ręczne, ubijaki mechaniczne, zagęszczarki płytowe wibracyjne itp.,
- inny sprzęt - do transportu materiałów, pomocniczy, itp.

## 4. TRANSPORT

Wykonawca jest zobowiązany do stosowania jedynie takich środków transportu, które nie wpłyną niekorzystnie na właściwości wykonywanych robót.

Pustaki betonowe w czasie transportu zapakowane w palety powinny znajdować się w jednej warstwie i być chronione przed uderzeniami i przemieszczeniem.

Drewno i elementy deskowania należy przewozić w warunkach chroniących je przed przemieszczaniem, a elementy metalowe w warunkach zabezpieczających przed korozją i uszkodzeniami mechanicznymi.

Cement należy przewozić zgodnie z postanowieniami BN-88/6731-08.

Masę betonową należy przewozić zgodnie z postanowieniami PN-B-06251.

## 5. WYKONANIE ROBÓT

### 5.1. OGÓLNE ZASADY WYKONYWANIA ROBÓT

Przed przystąpieniem do właściwych robót należy wytyczyć w terenie mur oporowy na podstawie dokumentacji projektowej, ST lub wskazań Inspektora nadzoru, uwzględniając ustalenia podane w ST D-01.01.00 "Odtworzenie trasy w terenie".

Niniejsza ST omawia niżej wymienione roboty:

- wykonywanie wykopów fundamentowych.
- wykonanie fundamentów betonowych,

- wykonanie izolacji przeciwwilgociowej,
- zasypanie wykopów i ściany oporowej
- roboty odwodnieniowe, w tym za ścianą oporową.

## 5.2. WYKOPY FUNDAMENTOWE

Jeżeli w dokumentacji projektowej nie określono inaczej, wykopy pod mur oporowy powinny być wykonane ręcznie w sposób dostosowany do głębokości, danych geotechnicznych i posiadanego sprzętu. Dopuszcza się wykonanie wykopu ręcznie do głębokości nie większej niż 2 m.

Wykonanie wykopu poniżej wód gruntowych bez odwodnienia wgłębnego jest dopuszczalne tylko do głębokości 1 m poniżej poziomu piezometrycznych wód gruntowych. W gruntach osuwających się należy wykonać wykop ze skarpą zapewniającą stateczność lub stosować zaakceptowane przez Inspektora nadzoru metody zabezpieczenia wykopu.

Roboty ziemne powinny odpowiadać wymaganiom PN-B-06050.

Wierzchnia warstwa gruntu w dole fundamentowym powinna pozostać o strukturze nienaruszonej. W przypadku konieczności wyrównania podłoża Wykonawca na swój koszt stosuje chudy beton lub ubitą pospółkę.

Dopuszczalne odchyłki wymiarów wykopu wynoszą:

- w planie +10 cm i -5 cm.
- rzędne  $\pm 5$  cm.

Nadmiar gruntu z wykopu należy odwieźć na miejsce odkładu lub rozplantować w pobliżu miejsca budowy po zaakceptowaniu przez Inspektora nadzoru.

## 5.3. WYKONANIE DESKOWANIA FUNDAMENTU

Deskowanie powinno być skonstruowane w sposób umożliwiający łatwy jego montaż i demontaż.

Przed wypełnieniem masą betonową, deskowanie powinno być sprawdzone, aby wykluczyć wyciek zaprawy i możliwość zniekształceń lub odchyłeń w wymiarach betonowej konstrukcji.

Deskowania nieimpregnowane przed wypełnieniem ich masą betonową powinny być obficie zlewane wodą. Wymagania dotyczące deskowań należy przyjmować wg PN-B-06251.

Termin usunięcia deskowań należy przyjmować wg PN-B-06251 po akceptacji Inspektora nadzoru.

## 5.4. WYKONANIE FUNDAMENTU BETONOWEGO

Fundament należy wykonać w postaci ławy fundamentowej o następujących parametrach:

- szerokości i grubości ławy zgodnie z dokumentacją projektową,
- beton klasy C12/15.

Jeżeli w podłożu do głębokości przemarzania występują grunty wysadzinowe, wówczas do głębokości przemarzania grunty te należy usunąć (na szerokość fundamentu), następnie wykop wypełnić gruntem niespoistym odpowiednio zagęszczając go.

## 5.5. IZOLACJE PRZECIWWILGOTNOŚCIOWE

Izolacje przeciwwilgotnościowe należy stosować zgodnie z dokumentacją projektową lub wskazaniami Inspektora nadzoru, na powierzchni muru od strony gruntu lub materiału zasypowego.

Jeśli w dokumentacji projektowej nie określono sposobu wykonania izolacji, to należy ją wykonać:

- przez dwu lub trzykrotne nakładanie materiałów bitumicznych na powierzchnię ściany,
- w przypadku materiału lub gruntu zasypowego o silnym stopniu agresywności oraz w przypadkach uzasadnionych technicznie i ekonomicznie: z rolowych materiałów bitumicznych, juty, folii z tworzyw sztucznych itp.

Każda warstwa izolacji powinna tworzyć jednolitą, ciągłą powłokę przylegającą do powierzchni ściany lub uprzednio ułożonej warstwy izolacji. Występowanie złuszczeń, spękań, pęcherzy itp. wad oraz stosowanie uszkodzonych materiałów rolowych jest niedopuszczalne. Warstwa izolacji powinna być chroniona od uszkodzeń mechanicznych.

Materiały i sposób wykonania izolacji muszą być zaakceptowane przez Inspektora nadzoru.

## 5.6. ZASYPYWANIE WYKOPU

Zasypywanie wykopu należy wykonywać warstwami o grubości dostosowanej do przyjętej metody zagęszczania gruntu, które orientacyjnie nie powinny przekraczać:

- przy zagęszczaniu ręcznym i wałowaniu - 20 cm.
- przy ubijaniu gruntów niespoistych ubijakami mechanicznymi lub wibratorami - 40 cm,
- przy stosowaniu ciężkich wibratorów lub ubijarek płytowych - 60 cm.

Zagęszczenie zasyпки i wilgotność gruntów zagęszczanych powinny odpowiadać wymaganiom PN-S-02205.

### **5.7. MUR Z KSZTAŁTEK BETONOWYCH (PALISADA)**

Zaleca się w miarę możliwości układać palisadę z kształtek pochodzących z tej samej produkcji. Elementy palisady powinny być osadzone w betonie ławy na głębokość zgodną z dokumentacją projektową. Do czasu stwardnienia betonu słupki palisady należy podeprzeć.

Fundament betonowy wykonywany „na mokro”, w którym osadzono słupki palisady można wykorzystywać do dalszych prac co najmniej po 7 dniach od ustawienia słupka w betonie, a jeśli temperatura w czasie wykonywania fundamentu jest niższa od 10°C - po 14 dniach.

Słupki powinny stać pionowo w linii murka, a ich wierzchołki powinny znajdować się na jednakowej wysokości zgodnej z dokumentacją projektową.

Zасыpywanie wykopu pod mur należy wykonywać zgodnie z wymaganiami p. 5.6.

## **6. KONTROLA JAKOŚCI ROBÓT**

### **6.1. SPRAWDZENIE PRAWIDŁOWOŚCI WYKONANIA WYKOPÓW FUNDAMENTOWYCH**

Sprawdzenie robót ziemnych w wykopach fundamentowych należy przeprowadzać z uwzględnieniem wymagań podanych w punkcie 5.2.

### **6.2. SPRAWDZENIE ROBÓT BETONOWYCH**

Do materiałów, których badania powinien przeprowadzić Wykonawca należą materiały do wykonania fundamentów betonowych „na mokro”. Uwzględniając nieskomplikowany charakter robót fundamentowych, na wniosek Wykonawcy, Inspektor nadzoru może zwolnić go z potrzeby wykonania badań materiałów dla tych robót.

### **6.3. SPRAWDZENIE IZOLACJI ŚCIAN**

Izolacja przeciwwilgociowa powinna być sprawdzona przez oględziny zgodności z wymaganiami punktu 5.5.

### **6.4. SPRAWDZENIE PRAWIDŁOWOŚCI ZASYPYWANIA WYKOPÓW ŚCIANY OPOROWEJ**

Sprawdzenie prawidłowości zasypania przestrzeni za murem oporowym należy przeprowadzać systematycznie w czasie wykonywania robót w zgodności z wymaganiami punktu 5.6.

### **6.5. KONTROLA ŚCIANY Z KSZTAŁTEK BETONOWYCH**

W czasie wykonywania ściany należy zbadać:

- zgodność wykonania muru z dokumentacją projektową (lokalizacja, wymiary),
- poprawność wykonania ławy betonowej,
- poprawność ułożenia kształtek w ławie betonowej.

### **6.6. OCENA WYNIKÓW BADAŃ**

Wszystkie materiały muszą spełniać wymagania podane w punkcie 2.

Wszystkie elementy robót, które wykazują odstępstwa od postanowień ST, powinny być doprowadzone na koszt Wykonawcy do stanu zgodności z ST a po przeprowadzeniu badań i pomiarów mogą być ponownie przedstawione do akceptacji Inspektora nadzoru

## **7. OBMIAR ROBÓT**

Jednostką obmiarową palisady betonowej jest m (metr). Obmiar polega na określeniu rzeczywistej długości palisady.

## **8. ODBIÓR ROBÓT**

Roboty objęte niniejszą ST podlegają etapom odbioru robót dokonanych przez Inspektora nadzoru:

- a) Odbiorowi robót zanikających i ulegających zakryciu który powinien być dokonany po wykonaniu:
  - wykopów fundamentowych
  - fundamentu.
  - izolacji.

- ew. robót odwodnieniowych za murem oporowym.
- b) odbiorowi końcowemu.
- c) odbiorowi ostatecznemu.

## 9. PODSTAWA PŁATNOŚCI

Płatność za 1 m (metr) palisady betonowej należy przyjmować zgodnie z obmiarem i oceną jakości wykonanych robót na podstawie wyników pomiarów i badań laboratoryjnych ( w tym pomiarów geodezyjnych rzędnych wysokościowych).

Cena wykonania palisady betonowej obejmuje:

- prace pomiarowe i roboty przygotowawcze.
- ewentualne oznakowanie robót.
- dostarczenie na miejsce wbudowania wszystkich materiałów,
- wykonanie robót ziemnych ( wykopów fundamentowych ),
- wykonanie ławy betonowej,
- mocowanie elementów palisady w ławie betonowej,
- wykonanie izolacji przeciwwilgotnościowej,
- zasypanie wykopu,
- odwodnienie w czasie wykonywania robót,
- ew. roboty odwodnieniowe powierzchniowe i za murem oporowym,
- roboty wykończeniowe i uporządkowanie terenu,
- przeprowadzenie pomiarów i badań laboratoryjnych wymaganych w specyfikacji technicznej.

## 10. PRZEPISY ZWIĄZANE

### 10.1. NORMY

1. PN-B-01100 Kruszywa mineralne. Kruszywa skalne. Podział, nazwy i określenia.
2. PN-B-02356 Koordynacja wymiarowa w budownictwie. Tolerancje wymiarów elementów budowlanych z betonów.
3. PN-B-03010 Ściany oporowe. Obliczenia -statyczne i projektowanie.
4. PN-B-06050 Geotechnika. Roboty ziemne. Wymagania ogólne
5. PN-B-06250 Beton zwykły
6. PN-B-06251 Roboty betonowe i żelbetonowe. Wymagania techniczne.
7. PN-B-06711 Kruszywa mineralne. Piaski do zapraw budowlanych.
8. PN-B-06712 Kruszywa mineralne do betonu.
9. PN-B-06714-12 Kruszywa mineralne. Badania. Oznaczanie zawartości zanieczyszczeń obcych.
10. PN-B-06714-13 Kruszywa mineralne. Badania. Oznaczanie zawartości pyłów mineralnych.
11. PN-EN 933-1:2000 Badania geometrycznych właściwości kruszyw. Oznaczanie składu ziarnowego. Metoda przesiewania.
12. PN-EN 933-4:2001 Badania geometrycznych właściwości kruszyw. Część 4: Oznaczanie kształtu ziarn. Wskaźnik kształtu.
13. PN-B-06714-18 Kruszywa mineralne. Badania. Oznaczanie nasiąkliwości.
14. PN-B-06716 Kruszywa mineralne. Piaski i żwiry filtracyjne. Wymaganie techniczne.
15. PN-B-14501 Zaprawy budowlane zwykłe.
16. PN-EN 197-1:2002 Cement. Część 1: Skład, wymagania i kryteria zgodności dotyczące cementu powszechnego użytku.
17. PN-B-24620 Lepik asfaltowy stosowany na zimno.
18. PN-B-24622 Roztwór asfaltowy do gruntowania.
19. PN-B-24625 Lepik asfaltowy z wypełniaczami stosowany na gorąco.
20. PN-B-27617 Papa asfaltowa (na tekturze).
21. PN-B-30175 Kit asfaltowy uszczelniający
22. PN-EN 1008:2004 Woda zarobowa do betonu.
23. BN-88/6731-08 Cement. Transport i przechowywanie.
24. BN-79/6751-02 Materiały izolacji przeciwwilgociowej. Papa asfaltowa na tkaninie technicznej.
25. BN-82/6753-01 Asfaltowa emulsja anionowa do izolacji wodochronnych.
26. BN-71/6771-02 Masy bitumiczne. Asfaltowe emulsje kationowe.
27. PN-B-11111 Kruszywo naturalne do nawierzchni drogowych. Żwir i mieszanka.
28. PN-B-11113 Kruszywa mineralne. Kruszywa naturalne do nawierzchni drogowych. Piasek.
29. BN-74/8841-19 Roboty murowe. Mury z kamienia naturalnego. Wymagania i badania przy odbiorze.
30. BN-76/8847-01 Ściany oporowe budowli kolejowych i drogowych. Wymagania i badania.

## **D-10.02.01. SCHODY**

### **1. WSTĘP**

#### **1.1. PRZEDMIOT ST**

Przedmiotem niniejszej ogólnej specyfikacji technicznej są wymagania dotyczące wykonania i odbioru robót związanych z wykonywaniem schodów terenowych w związku z przebudową ulicy Mostowej oraz 1 Maja w Świnoujściu wraz z budową ciągu pieszo-rowerowego.

#### **1.2. ZAKRES STOSOWANIA ST**

Szczegółowa specyfikacja techniczna (ST) ma zastosowanie jako dokument przetargowy i kontraktowy przy zlecaniu i realizacji robót jak w p. 1.1.

#### **1.3. ZAKRES ROBÓT OBJĘTYCH ST**

ST obejmuje wszystkie roboty związane z wykonaniem, kontrolą i odbiorem robót związanych z wykonywaniem:

- stopni schodów z kostki brukowej betonowej gr. 8 cm koloru szarego na podsypce cementowo-piaskowej 1:4,
- podstopni z obrzeży betonowych o wym. 30x8 cm układanych na podsypce cementowo-piaskowej,
- obramowania schodów z obrzeży betonowych o wym. 30x8 cm układanych na podsypce cementowo-piaskowej.

#### **1.4. OKREŚLENIA PODSTAWOWE**

1.4.1. Schody - konstrukcja budowlana umożliwiająca, za pomocą stopni, komunikacyjne powiązanie różnych poziomów w sposób dostosowany do warunków ruchu pieszego.

1.4.2. Bieg - wydzielona część schodów składająca się co najmniej z dwóch następujących po sobie stopni o jednakowych wysokościach i odpowiednich szerokościach użytkowych, stanowiąca połączenie komunikacyjne dla dwóch różnych poziomów.

1.4.3. Stopień zasadniczy element schodów, na którym wspiera się stopa przy pokonywaniu różnych poziomów.

1.4.4. Stopnica - płyta stanowiąca poziomy, nośny dla stopy użytkowania, element stopnia.

1.4.5. Podnózek - górna widoczna płaszczyzna stopnicy.

1.4.6. Czoło - przednia część stopnia widoczna przy wchodzeniu po schodach.

1.4.7. Podstopnica - płyta stanowiąca pionowy element stopnia, usytuowany pod stopnicą.

1.4.8. Nosek - część stopnia wysunięta przed lico podstopnicy lub uformowana w czole stopnia, w jego górnej części.

1.4.9. Podstopień - część czoła stopnia pod noskiem, będąca widoczną pionową płaszczyzną podstopnicy.

1.4.10. Policzek - boczna część stopnia.

1.4.11. Spocznik - pozioma płaszczyzna przedzielająca lub kończąca biegi.

1.4.12. Pozostałe określenia podstawowe są zgodne z obowiązującymi, odpowiednimi polskimi normami i z definicjami podanymi w ST D-M-00.00.00 "Wymagania ogólne" pkt 1.4.

#### **1.5. OGÓLNE WYMAGANIA DOTYCZĄCE ROBÓT**

Ogólne wymagania dotyczące robót podano w ST D-M-00.00.00 "Wymagania ogólne" pkt 1.5.

### **2. MATERIAŁY**

#### **2.1. OGÓLNE WYMAGANIA DOTYCZĄCE MATERIAŁÓW**

Ogólne wymagania dotyczące materiałów, ich pozyskiwania i składowania podano w ST D-M-00.00.00 "Wymagania ogólne" pkt 2.

#### **2.2. RODZAJE MATERIAŁÓW**

Materiałami stosowanymi przy wykonywaniu schodów objętych niniejszą ST są:

- kostka brukowa betonowa o wym. 20x10x8 cm i gr. 8 cm kolor szary,
- obrzeża betonowe o wym. 30x8 cm,

- żwir, piasek, cement, zaprawa cementowa.

### 2.3. ELEMENTY PREFABRYKOWANE

Prefabrykowanymi elementami betonowymi schodów są:

- a) kostka brukowa betonowa wg ST D-08.02.02. „Chodnik z kostki brukowej betonowej”,
- c) obrzeża betonowe o wym. 30x8 cm wg ST D-08.03.01.

Powierzchnie elementów powinny być bez rys, pęknięć i ubytków betonu, o fakturze z formy lub zatartej. Krawędzie elementów powinny być równe i proste.

Tolerancje wymiarów elementów powinny odpowiadać PN-B-02356.

### 2.4. MATERIAŁY NA PODSYPKĘ

Jeśli dokumentacja projektowa nie ustala inaczej, to należy stosować następujące materiały na podsypkę cementowo-piaskową pod nawierzchnię:

- mieszankę cementu i piasku w stosunku 1:4 z piasku naturalnego spełniającego wymagania PN-EN 13242:2004, cementu powszechnego użytku spełniającego wymagania PN-EN 197-1:2002 i wody odpowiadającej wymaganiom PN-EN 1008:2004.

Składowanie kruszywa, nie przeznaczonego do bezpośredniego wbudowania po dostarczeniu na budowę, powinno odbywać się na podłożu równym, utwardzonym i dobrze odwodnionym, przy zabezpieczeniu kruszywa przed zanieczyszczeniem i zmieszaniem z innymi materiałami kamiennymi.

Cement w workach, co najmniej trzywarstwowych, o masie np. 50 kg, można przechowywać do:

- a) 10 dni w miejscach zadaszonych na otwartym terenie o podłożu twardym i suchym,
- b) terminu trwałości, podanego przez producenta, w pomieszczeniach o szczelnym dachu i ścianach oraz podłogach suchych i czystych.

Cement dostarczony na paletach magazynuje się razem z paletami, z dopuszczalną wysokością 3 szt. palet. Cement niespaletowany układa się w stosy płaskie o liczbie warstw 12 (dla worków trzywarstwowych). Cement dostarczany luzem przechowuje się w magazynach specjalnych (zbiornikach stalowych, betonowych), przystosowanych do pneumatycznego załadowania i wyładowania

### 2.5. ZAPRAWA CEMENTOWA

Do zaprawy cementowo-piaskowej należy stosować materiały spełniające wymagania pkt 2.4.

## 3. SPRZĘT

### 3.1. OGÓLNE WYMAGANIA DOTYCZĄCE SPRZĘTU

Ogólne wymagania dotyczące sprzętu podano w ST D-M-00.00.00 "Wymagania ogólne" pkt 3.

### 3.2. SPRZĘT DO WYKONYWANIA SCHODÓW

Ze względu na niewielki zakres robót, zwykle prace przy budowie schodów będą wykonywane ręcznie, przy użyciu drobnego sprzętu pomocniczego.

Przy wykonywaniu schodów oraz przy przewozie, załadunku i wyładunku można stosować: środki transportu, żurawie samochodowe, ubijaki itp.

## 4. TRANSPORT

### 4.1. OGÓLNE WYMAGANIA DOTYCZĄCE TRANSPORTU

Ogólne wymagania dotyczące transportu podano w ST D-M-00.00.00 "Wymagania ogólne" pkt 4.

### 4.2. TRANSPORT MATERIAŁÓW

#### 4.2.1. TRANSPORT CEMENTU

Cement należy przewozić zgodnie z wymaganiami BN-88/6731-08.

#### 4.2.2. TRANSPORT ELEMENTÓW PREFABRYKOWANYCH

Elementy prefabrykowane można przewozić dowolnymi środkami transportu w warunkach zabezpieczających je przed uszkodzeniami.

## 5. WYKONANIE ROBÓT

### 5.1. OGÓLNE ZASADY WYKONANIA ROBÓT

Ogólne zasady wykonania robót podano w ST D-M-00.00.00 "Wymagania ogólne" pkt 5.

### 5.2. ZASADY WYKONYWANIA SCHODÓW

Schody należy wykonać zgodnie z Dokumentacją projektową.

### 5.3. WYKONANIE SCHODÓW

Wykonanie schodów powinno być zgodne z dokumentacją projektową, przy uwzględnieniu wykonania schodów z elementów prefabrykowanych - na odpowiednio przygotowanym podłożu oraz z wypełnieniem spoin między elementami prefabrykowanymi zaprawą cementową odpowiadającą wymaganiom pkt. 2.5.

## 6. KONTROLA JAKOŚCI ROBÓT

### 6.1. OGÓLNE ZASADY KONTROLI JAKOŚCI ROBÓT

Ogólne zasady kontroli jakości robót podano w ST D-M-00.00.00 "Wymagania ogólne" pkt 6.

### 6.2. KONTROLA PRAWIDŁOWOŚCI WYKONANIA SCHODÓW

Kontrola wykonania schodów z kostki brukowej betonowej i obrzeży polega na sprawdzeniu ich zgodności z dokumentacją projektową- na podstawie oględzin i pomiarów.

### 6.3. OCENA WYNIKÓW BADAŃ

Wszystkie elementy robót, które wykazują odstępstwa od postanowień ST powinny zostać rozebrane i ponownie wykonane na koszt Wykonawcy.

## 7. OBMIAR ROBÓT

### 7.1. OGÓLNE ZASADY OBMIARU ROBÓT

Ogólne zasady obmiaru robót podano w ST D-M-00.00.00 "Wymagania ogólne" pkt 7.

### 7.2. JEDNOSTKA OBMIAROWA

Jednostką obmiarową robót związanych z wykonaniem schodów jest:

- e) dla spoczników - m<sup>2</sup> (metr kwadratowy),
- f) dla obrzeża - m (metr).

## 8. ODBIÓR ROBÓT

Ogólne zasady odbioru robót podano w ST D-M-00.00.00 "Wymagania ogólne" pkt 8.

Roboty uznaje się za wykonane zgodnie z dokumentacją projektową, ST i wymaganiami Inspektora nadzoru, jeżeli wszystkie pomiary i badania z zachowaniem tolerancji wg pkt 6 dały wyniki pozytywne.

## 9. PODSTAWA PŁATNOŚCI

Płatność należy przyjmować na podstawie obmiaru i oceny jakości robót w oparciu o wynik pomiarów i badań

Cena wykonania schodów obejmuje:

- prace pomiarowe i roboty przygotowawcze,
- dostarczenie materiałów,
- ułożenie schodów z elementów prefabrykowanych,
- przeprowadzenie pomiarów i badań laboratoryjnych wymaganych w specyfikacji technicznej.

## 10. PRZEPISY ZWIĄZANE

### 10.1. NORMY

1. PN-B-02356 Koordynacja wymiarowa w budownictwie. Tolerancje wymiarów elementów budowlanych z betonu
2. PN-B-06050 Geotechnika. Roboty ziemne. Wymagania ogólne
3. PN-B-11113 Kruszywa mineralne. Kruszywa naturalne do nawierzchni
4. drogowych. Piasek.
5. PN-B-14501 Zaprawy budowlane zwykłe
6. PN-EN 197-1:2002 Cement. Część 1: Skład, wymagania i kryteria zgodności dotyczące cementu powszechnego użytku
7. PN-H-74219 Rury stalowe bez szwu walcowane na gorąco ogólnego zastosowania
8. PN-H-74220 Rury stalowe bez szwu ciągnione i walcowane na zimno ogólnego przeznaczenia
9. PN-H-84020 Stal węglowa konstrukcyjna zwykłej jakości ogólnego przeznaczenia. Gatunki
10. PN-M-69011 Spawalnictwo. Złącza spawane w konstrukcjach spawanych. Podział i wymagania
11. BN-88/6731-08 Cement. Transport i przechowywanie
12. BN-80/6775-03/01 Prefabrykaty budowlane z betonu. Elementy nawierzchni dróg, ulic, parkingów i torowisk tramwajowych. Wspólne wymagania i badania
13. BN-80/6775-03/03 Prefabrykaty budowlane z betonu. Elementy nawierzchni dróg, ulic, parkingów i torowisk tramwajowych. Płyty chodnikowe
14. BN-80/6775-03/04 Prefabrykaty budowlane z betonu. Elementy nawierzchni dróg, ulic, parkingów i torowisk tramwajowych. Krawężniki i obrzeża

### 10.2. INNE MATERIAŁY

Katalog powtarzalnych elementów drogowych (KPED), CBPBDiM "Transprojekt", Warszawa, 1979-1982.



## D-10.05.02. ŚCIEŻKI ROWEROWE Z BETONU ASFALTOWEGO

### 1. WSTĘP

#### 1.1. PRZEDMIOT ST

Przedmiotem niniejszej szczegółowej specyfikacji technicznej (ST) są wymagania dotyczące wykonania i odbioru ścieżek rowerowych z betonu asfaltowego związanych z przebudową ulicy Mostowej oraz 1 Maja w Świnoujściu wraz z budową ciągu pieszo-rowerowego.

#### 1.2. ZAKRES STOSOWANIA ST

Szczegółowa specyfikacja techniczna (ST) ma zastosowanie jako dokument przetargowy i kontraktowy przy zlecaniu i realizacji robót jak w p. 1.1.

#### 1.3. ZAKRES ROBÓT OBJĘTYCH ST

Ustalenia zawarte w niniejszej specyfikacji dotyczą wykonania dolnej warstwy nawierzchni ścieżki rowerowej z betonu asfaltowego AC11W 50/70 o grubości 4cm dla KR1-KR2 wg PN-EN 13108-1 z mieszanki mineralno-asfaltowej dostarczonej od producenta.

W przypadku produkcji mieszanki mineralno-asfaltowej przez Wykonawcę dla potrzeb budowy, Wykonawca zobowiązany jest prowadzić Zakładową kontrolę produkcji (ZKP) zgodnie z PN-EN-13108-21 (kopia certyfikatu wystawionego przez uprawnioną jednostkę notyfikującą powinna być dostarczona Inspektorowi Nadzoru).

#### 1.4. OKREŚLENIA PODSTAWOWE

- 1.4.1. Ścieżka rowerowa - pas terenu na koronie drogi (ulicy) lub poza nią, przystosowany i przeznaczony wyłącznie dla ruchu rowerowego. Ze względu na lokalizację rozróżnia się samodzielne ścieżki rowerowe i ścieżki rowerowe towarzyszące jezdni.
- 1.4.2. Samodzielna ścieżka rowerowa - ścieżka przeznaczona wyłącznie dla ruchu rowerowego, najczęściej dwukierunkowa, oddalona od jezdni dla ruchu kołowego o minimum 9,0 m.
- 1.4.3. Ścieżka rowerowa towarzysząca jezdni - ścieżka przeznaczona wyłącznie dla ruchu rowerowego, jednokierunkowa po obu stronach jezdni lub dwukierunkowa, położona na koronie drogi (ulicy) w odległości nie mniej niż 1,50 m od krawędzi jezdni.
- 1.4.4. Pozostałe określenia podstawowe są zgodne z obowiązującymi odpowiednimi polskimi normami i definicjami podanymi w ST D-M-00.00.00 „Wymagania ogólne” pkt 1.5.

#### 1.5. OGÓLNE WYMAGANIA DOTYCZĄCE ROBÓT

Ogólne wymagania dotyczące robót podano w ST D-M-00.00.00 „Wymagania ogólne” pkt 1.5.

### 2. MATERIAŁY

#### 2.1. OGÓLNE WYMAGANIA DOTYCZĄCE MATERIAŁÓW

Ogólne wymagania dotyczące materiałów, ich pozyskiwania i składowania, podano w ST D-M-00.00.00 „Wymagania ogólne” pkt 2.

#### 2.2. LEPISZCZA ASFALTOWE

Należy stosować asfalty drogowe wg PN-EN 12591. Rodzaje stosowanych lepiszczy asfaltowych podano w tablicy 1.

Tablica 1. Zalecane lepiszcza asfaltowego do warstwy wiążącej z betonu asfaltowego

Kategoria ruchu	Mieszanka ACS	Gatunek lepiszcza - asfalt drogowy
KR1	AC11W	50/70, wielorodzajowy 50/70

Asfalty drogowe powinny spełniać wymagania podane w tablicy 2.

Tablica 2. Wymagania wobec asfaltów drogowych wg PN-EN 12591

Lp.	Właściwości		Metoda badania	Rodzaj asfaltu	
				50/70	wielorodzajowy 50/70
<b>WŁAŚCIWOŚCI OBLIGATORYJNE</b>					
1	Penetracja w 25°C	0,1 mm	PN-EN 1426	50-70	50-70
2	Temperatura mięknięcia	°C	PN-EN 1427	46-54	≥ 54
3	Temperatura zapłonu, nie mniej niż	°C	PN-EN 22592	230	240
4	Zawartość składników rozpuszczalnych, nie mniej niż	% m/m	PN-EN 12592	99	99
5	Zmiana masy po starzeniu (ubytek lub przyrost), nie więcej niż	% m/m	PN-EN 12607-1	0,5	0,5
6	Pozostała penetracja po starzeniu, nie mniej niż	%	PN-EN 1426	50	45
9	Indeks penetracji, pen/PiK, nie mniej niż	-	PN-EN 12591	0,4	0,5
<b>WŁAŚCIWOŚCI SPECJALNE KRAJOWE</b>					
8	Zawartość parafiny, nie więcej niż	%	PN-EN 12606-1	2,2	2,2
9	Wzrost temp. mięknięcia po starzeniu, nie więcej niż	°C	PN-EN 1427	9	9
10	Temperatura łamliwości Fraassa, nie więcej niż	°C	PN-EN 12593	-8	-19

Składowanie asfaltu drogowego powinno się odbywać w zbiornikach, wykluczających zanieczyszczenie asfaltu i wyposażonych w system grzewczy pośredni (bez kontaktu asfaltu z przewodami grzewczymi). Zbiornik roboczy otaczarki powinien być izolowany termicznie, posiadać automatyczny system grzewczy z tolerancją  $\pm 5^{\circ}\text{C}$  oraz układ cyrkulacji asfaltu.

### 2.3. KRUSZYWO

Do warstwy ścieralnej i wiążącej z betonu asfaltowego należy stosować kruszywo według PN-EN 13043 i WT-1 Kruszywa 2010, obejmujące kruszywo grube, kruszywo drobne i wypełniacz. Kruszywa powinny spełniać wymagania podane w WT-1 Kruszywa 2010 – tablica od 8 do 11.

Składowanie kruszywa powinno się odbywać w warunkach zabezpieczających je przed zanieczyszczeniem i mieszaniami z kruszywem o innym wymiarze lub pochodzeniu. Podłoże składowiska musi być równe, utwardzone i odwodnione. Składowanie wypełniacza powinno się odbywać w silosach wyposażonych w urządzenia do aeracji.

### 2.4. ŚRODEK ADHEZYJNY

W celu poprawy powinowactwa fizykochemicznego lepiszcza asfaltowego i kruszywa, gwarantującego odpowiednią przyczepność (adhezję) lepiszcza do kruszywa i odporność mieszanki na działanie wody, należy dobrać i zastosować środek adhezyjny, tak aby dla konkretnej pary kruszywo-lepiszcze wartość przyczepności określona według PN-EN 12697-11, metoda C wynosiła co najmniej 80% po 6 godzinach badania.

W przypadku zastosowania środka adhezyjnego, dodawanego do asfaltu, należy określić jego ilość, którą należy dostosować do konkretnie użytych materiałów (kruszywo-lepiszcze).

Przydatność środka winna być potwierdzona podczas wcześniejszych zastosowań z takim samym rodzajem kruszywa (PN-EN 13108-1 pkt 4.1). Wykonawca przedstawi potwierdzenie przydatności środka w postaci pisemnej informacji od dostawcy /producenta (wyniki badań potwierdzających poprawne działanie środka z takim samym rodzajem kruszywa). Przedstawione dokumenty muszą być zaakceptowane przez Inspektora Nadzoru.

Składowanie środka adhezyjnego jest dozwolone tylko w oryginalnych opakowaniach producenta.

### 3. SPRZĘT

Wymagania ogólne dotyczące sprzętu podano w ST D-M-00.00.00 „Wymagania ogólne”.

Wykonawca przystępujący do wykonania warstwy nawierzchni z betonu asfaltowego powinien wykazać się możliwością korzystania z następującego sprzętu:

- układarek do rozkładania mieszanek mineralno-asfaltowych dostosowanych do szerokości ścieżki rowerowej,
- walców wibracyjnych samojezdnych około 2,5 Mg lub innych zaakceptowanych przez Inspektora nadzoru walców stalowych gładkich średnich.

### 4. TRANSPORT

Wymagania ogólne dotyczące transportu podano w ST D-M-00.00.00 „Wymagania ogólne”.

Transport mieszanki mineralno-bitumicznej powinien spełniać następujące warunki:

- do transportu mieszanki można używać wyłącznie wywrotek,
- czas transportu od załadunku do rozładunku powinien zapewnić warunek zachowania temperatury wbudowania,
- powierzchnię wewnętrzną skrzyni wywrotek przed załadunkiem należy spryskać w niezbędnej ilości środkiem zapobiegającym przyklejaniu się mieszanki,
- mieszanka musi być przykryta plandekami w czasie transportu,
- skrzynie wywrotek powinny być dostosowane do współpracy z układarką w czasie rozładunku.

Mieszankę mineralno-asfaltową należy dowozić na budowę pojazdami samowładowczymi w zależności od postępu robót. Podczas transportu i postoju przed wbudowaniem mieszanka powinna być zabezpieczona przed ostygnięciem i dopływem powietrza (przez przykrycie, pojemniki termoizolacyjne lub ogrzewane itp.). Warunki transportu mieszanki, od produkcji do wbudowania, powinny zapewniać utrzymanie temperatury wbudowania w wymaganym przedziale.

Czas transportu mieszanki od momentu załadunku do rozładunku nie powinien przekraczać 2 godzin.

Powierzchnie pojemników używanych do transportu mieszanki powinny być czyste, a do zwilżania tych powierzchni można używać tylko środki antyadhezyjne nie wpływające szkodliwie na mieszankę.

### 5. WYKONANIE ROBÓT

#### 5.1. OGÓLNE ZASADY WYKONANIA ROBÓT

Ogólne zasady wykonania robót podano w ST D-M-00.00.00 „Wymagania ogólne” pkt 5.

#### 5.2. PROJEKTOWANIE MIESZANKI MINERALNO-ASFALTOWEJ

Przed przystąpieniem do robót Wykonawca dostarczy Inspektorowi Nadzoru do akceptacji projekt składu mieszanki mineralno-asfaltowej AC11W

Krzywa uziarnienia mieszanki powinna się mieścić w polu dobrego uziarnienia wyznaczonego przez krzywe graniczne, wartości których podano w tablicy 3.

Minimalną zawartość asfaltu (zadoczowana lub odzyskana z ekstrakcji plus poprawka na asfalt nierozpuszczalny) podano również w tablicy 3.

Tablica 3. Uziarnienie mieszanki mineralnej oraz zawartość lepiszcza do betonu asfaltowego do warstwy ścieralnej i wiążącej dla KR1-KR2

Właściwość	Przesiew, [% (m/m)]	
	AC11W	
Wymiar sita #, [mm]	od	do
16	100	-
11,2	90	100
8	60	85
2	30	55
0,125	6	24
0,063	3,0	8,0
Zawartość lepiszcza, minimum	B <sub>min4,8</sub>	

Tablica 4. Wymagane właściwości mieszanki mineralno-asfaltowej do warstwy ścieralnej i wiążącej, przy ruchu KR1 ÷ KR2

Właściwość	Warunki zagęszczenia wg PN-EN 13108-20	Metoda i warunki badania	AC11W
Zawartość wolnych przestrzeni	C.1.2, ubijanie, 2×50 uderzeń	PN-EN 12697-8, p. 4	$V_{min 3,0}$ $V_{max 6,0}$
Wolne przestrzenie wypełnione lepiszczem	C.1.2, ubijanie, 2×50 uderzeń	PN-EN 12697-8, p. 5	$VFB_{min 65}$ $VFB_{max 80}$
Zawartość wolnych przestrzeni w mieszance mineralnej	C.1.2, ubijanie, 2×50 uderzeń	PN-EN 12697-8, p. 5	$VMA_{min14}$
Odporność na działanie wody	C.1.1, ubijanie, 2×35 uderzeń	PN-EN 12697-12, przechowywanie w 40°C z jednym cyklem zamrażania, badanie w 25°C	$ITSR_{80}$

### 5.3. WYTWARZANIE MIESZANKI MINERALNO-ASFALTOWEJ

Mieszankę mineralno-asfaltową należy wytwarzać na gorąco w otaczarce (zespolu maszyn i urządzeń dozowania, podgrzewania i mieszania składników oraz przechowywania gotowej mieszanki).

Dozowanie składników mieszanki mineralno-asfaltowej w otaczarkach, w tym także wstępne, powinno być zautomatyzowane i zgodne z receptą roboczą, a urządzenia do dozowania składników oraz pomiaru temperatury powinny być okresowo sprawdzane. Kruszywo o różnym uziarnieniu lub pochodzeniu należy dodawać oddzielnie.

Lepiszczce asfaltowe należy przechowywać w zbiorniku z pośrednim systemem ogrzewania, z układem termostatowania zapewniającym utrzymanie żądanej temperatury z dokładnością  $\pm 5^\circ\text{C}$ . Temperatura lepiszcza asfaltowego w zbiorniku magazynowym (roboczym) nie może przekraczać  $180^\circ\text{C}$  dla asfaltu drogowego 50/70 i wielorodzajowego 50/70.

Kruszywo (ewentualnie z wypełniaczem) powinno być wysuszone i podgrzane tak, aby mieszanka mineralna uzyskała temperaturę właściwą do otoczenia lepiszczem asfaltowym. Temperatura mieszanki mineralnej nie powinna być wyższa o więcej niż  $30^\circ\text{C}$  od najwyższej temperatury mieszanki mineralno-asfaltowej podanej w tablicy 5. W tej tablicy najniższa temperatura dotyczy mieszanki mineralno-asfaltowej dostarczonej na miejsce wbudowania, a najwyższa temperatura dotyczy mieszanki mineralno-asfaltowej bezpośrednio po wytworzeniu w wytwórni.

Tablica 5. Najwyższa i najniższa temperatura mieszanki AC

Lepiszczce asfaltowe	Temperatura mieszanki [°C]
50/70, wielorodzajowy 50/70	140 (145) ÷ 175 (180)

Sposób i czas mieszania składników mieszanki mineralno-asfaltowej powinny zapewnić równomierne otoczenie kruszywa lepiszczem asfaltowym.

Dopuszcza się dostawy mieszanek mineralno-asfaltowych z kilku wytwórni, pod warunkiem skoordynowania między sobą deklarowanych przydatności mieszanek (m.in.: typ, rodzaj składników, właściwości objętościowe) z zachowaniem braku różnic w ich właściwościach.

### 5.4. PRZYGOTOWANIE PODŁOŻA

Podłoże pod warstwy z betonu asfaltowego powinno być na całej powierzchni:

- ustabilizowane i nośne,
- czyste, bez zanieczyszczenia lub pozostałości luźnego kruszywa,
- wyprofilowane, równe i bez kolein.

Nierówności podłoża pod warstwę bitumiczną nie powinny być większe od 15 mm. Rzędne wysokościowe podłoża oraz urządzeń usytuowanych w nawierzchni lub ją ograniczających powinny być zgodne z dokumentacją projektową. Z podłoża powinien być zapewniony odpływ wody.

Wykonawca przed przystąpieniem do produkcji mieszanki jest zobowiązany do przeprowadzenia w obecności Inspektora nadzoru próby technologicznej, która ma na celu sprawdzenie zgodności właściwości wyprodukowanej mieszanki z receptą. W tym celu należy zaprogramować otaczarkę zgodnie z receptą roboczą i w cyklu automatycznym produkować mieszankę. Do badań należy pobrać mieszankę wyprodukowaną po ustabilizowaniu się pracy otaczarki.

Nie dopuszcza się oceniania dokładności pracy otaczarki oraz prawidłowości składu mieszanki mineralnej na podstawie tzw. suchego zarobu, z uwagi na możliwą segregację kruszywa.

Mieszankę wyprodukowaną po ustabilizowaniu się pracy otaczarki należy zgromadzić w silosie lub załadować na samochód. Próbkę do badań należy pobierać ze skrzyni samochodu zgodnie z metodą określoną w PN-EN 12697-27.

Na podstawie uzyskanych wyników Inspektor nadzoru podejmuje decyzję o wykonaniu odcinka próbnego.

### 5.5. ODCINEK PRÓBNY

Przed przystąpieniem do wykonania warstwy z betonu asfaltowego Wykonawca wykona odcinek próbny celem uściślenia organizacji wytwarzania i układania oraz ustalenia warunków zagęszczania.

Odcinek próbny powinien być zlokalizowany w miejscu uzgodnionym z Inspektorem nadzoru. Powierzchnia odcinka próbnego powinna wynosić co najmniej 500 m<sup>2</sup>, a długość co najmniej 50 m. Na odcinku próbnym Wykonawca powinien użyć takich materiałów oraz sprzętu jakie zamierza stosować do wykonania warstwy.

Wykonawca może przystąpić do realizacji robót po zaakceptowaniu przez Inspektora nadzoru technologii wbudowania i zagęszczania oraz wyników z odcinka próbnego.

### 5.6. POŁĄCZENIE MIĘDZYWARSTWOWE

Uzyskanie wymaganej trwałości nawierzchni jest uzależnione od zapewnienia połączenia między warstwami i ich współpracy w przenoszeniu obciążenia nawierzchni ruchem.

Podłoże powinno być skropione lepiszczem. Ma to na celu zwiększenie połączenia między warstwami konstrukcyjnymi oraz zabezpieczenie przed wnikaniem i zaleganiem wody między warstwami.

Skropienie lepiszczem podłoża przed ułożeniem warstwy wiążącej z betonu asfaltowego powinno być wykonane w ilości podanej w przeliczeniu na pozostałe lepiszcze, tj.  $0,3 \div 0,5 \text{ kg/m}^2$ , przy czym:

- zaleca się stosować emulsję modyfikowaną polimerem (szczególnie w przypadku złączania geosyntetyków z asfaltowymi warstwami nawierzchni i pod cienkie warstwy asfaltowe na gorąco),
- ilość emulsji należy dobrać z uwzględnieniem stanu podłoża oraz porowatości mieszanki ; jeśli mieszanka ma większą zawartość wolnych przestrzeni, to należy użyć większą ilość lepiszcza do skropienia, które po ułożeniu warstwy uszczelni ją.

Skrapianie podłoża należy wykonywać równomiernie stosując rampy do skrapiania, np. skraparki do lepiszczy asfaltowych. Dopuszcza się skrapianie ręczne lancą w miejscach trudno dostępnych (np. ścieki uliczne) oraz przy urządzeniach usytuowanych w nawierzchni lub ją ograniczających. W razie potrzeby urządzenia te należy zabezpieczyć przed zabrudzeniem. Skropione podłoże należy wyłączyć z ruchu publicznego przez zmianę organizacji ruchu.

W wypadku stosowania emulsji asfaltowej podłoże powinno być skropione 0,5 h przed układaniem warstwy asfaltowej w celu odparowania wody.

Czas ten nie dotyczy skrapiania rampą zamontowaną na rozkładarce.

### 5.7. WBUDOWANIE MIESZANKI MINERALNO-ASFALTOWEJ

Mieszankę mineralno-asfaltową można wbudowywać na podłożu przygotowanym zgodnie z zapisami w punktach 5.4.

Transport mieszanki mineralno-asfaltowej asfaltowej powinien być zgodny z zaleceniami podanymi w punkcie 4.

Mieszankę mineralno-asfaltową asfaltową należy wbudowywać w odpowiednich warunkach atmosferycznych.

Temperatura otoczenia w ciągu doby nie powinna być niższa od temperatury podanej w tablicy 6. Temperatura otoczenia może być niższa w wypadku stosowania ogrzewania podłoża. Nie dopuszcza się układania mieszanki mineralno-asfaltowej asfaltowej podczas silnego wiatru ( $V > 16 \text{ m/s}$ ).

Tablica 6. Minimalna temperatura otoczenia podczas wykonywania warstw asfaltowych

Rodzaj robót	Minimalna temperatura otoczenia [°C]	
	przed przystąpieniem do robót	w czasie robót
Warstwa ścieralna i wiążąca o grubości $\geq 3$ cm	0	+5

Właściwości wykonanej warstwy powinny spełniać warunki podane w tablicy 7.

Tablica 7. Właściwości warstwy AC

Typ i wymiar mieszanki	Projektowana grubość warstwy technologicznej [cm]	Wskaźnik zagęszczenia [%]	Zawartość wolnych przestrzeni w warstwie [% (v/v)]
AC11W, KR1÷KR2	4,0 ÷ 10,0	$\geq 98$	3,5 ÷ 7,0

Mieszanka mineralno-asfaltowa powinna być wbudowywana rozkładarką wyposażoną w układ automatycznego sterowania grubości warstwy i utrzymywania niwelety zgodnie z dokumentacją projektową. W miejscach niedostępnych dla sprzętu dopuszcza się wbudowywanie ręczne.

Grubość wykonywanej warstwy powinna być sprawdzana co 25 m.

Warstwy wałowane powinny być równomiernie zagęszczone walcami drogowymi.

## 6. KONTROLA JAKOŚCI ROBÓT

### 6.1. OGÓLNE ZASADY KONTROLI JAKOŚCI ROBÓT

Ogólne zasady kontroli jakości robót podano w ST D-M-00.00.00 „Wymagania ogólne” pkt 6.

### 6.2. BADANIA PRZED PRYZYSTĄPIENIEM DO ROBÓT

Przed przystąpieniem do robót Wykonawca powinien:

- uzyskać wymagane dokumenty, dopuszczające wyroby budowlane do obrotu i powszechnego stosowania (np. stwierdzenie o oznakowaniu materiału znakiem CE lub znakiem budowlanym B, certyfikat zgodności, deklarację zgodności, aprobatę techniczną, ew. badania materiałów wykonane przez dostawców itp.),
- ew. wykonać własne badania właściwości materiałów przeznaczonych do wykonania robót, określone przez Inspektora nadzoru.

Wszystkie dokumenty oraz wyniki badań Wykonawca przedstawia Inspektorowi nadzoru do akceptacji.

### 6.3. BADANIA W CZASIE ROBÓT

#### 6.3.1. UWAGI OGÓLNE

Badania dzielą się na:

- badania wykonawcy (w ramach własnego nadzoru),
- badania kontrolne (w ramach nadzoru zlecniodawcy – Inspektora nadzoru).

#### 6.3.2. BADANIA WYKONAWCY

Badania Wykonawcy są wykonywane przez Wykonawcę lub jego zlecniodawców celem sprawdzenia, czy jakość materiałów budowlanych (mieszanek mineralno-asfaltowych i ich składników, lepiszczy i materiałów do uszczelnień itp.) oraz gotowej warstwy (wbudowane warstwy asfaltowe, połączenia itp.) spełniają wymagania określone w kontrakcie.

Wykonawca powinien wykonywać te badania podczas realizacji kontraktu, z niezbędną starannością i w wymaganym zakresie. Wyniki należy zapisywać w protokołach. W razie stwierdzenia uchybień w stosunku do wymagań kontraktu, ich przyczyny należy niezwłocznie usunąć.

Wyniki badań Wykonawcy należy przekazywać zlecniodawcy na jego żądanie.

Zakres badań Wykonawcy związany z wykonywaniem nawierzchni:

- pomiar temperatury powietrza,
- pomiar temperatury mieszanki mineralno-asfaltowej podczas wykonywania nawierzchni (wg PN-EN 12697-13),
- ocena wizualna mieszanki mineralno-asfaltowej,
- wykaz ilości materiałów lub grubości wykonanej warstwy,
- pomiar spadku poprzecznego warstwy asfaltowej,
- pomiar równości warstwy asfaltowej (wg pktu 6.4.2.5),
- ocena wizualna jednorodności powierzchni warstwy,

– ocena wizualna jakości wykonania połączeń technologicznych.

### 6.3.3. BADANIA KONTROLNE

Badania kontrolne są badaniami Inspektora nadzoru, których celem jest sprawdzenie, czy jakość materiałów budowlanych (mieszanek mineralno-asfaltowych i ich składników, lepiszczy i materiałów do uszczelnień itp.) oraz gotowej warstwy (wbudowane warstwy asfaltowe, połączenia itp.) spełniają wymagania określone w kontrakcie. Wyniki tych badań są podstawą odbioru. Pobieraniem próbek i wykonaniem badań na miejscu budowy zajmuje się Inspektor nadzoru w obecności Wykonawcy. Badania odbywają się również wtedy, gdy Wykonawca zostanie w porę powiadomiony o ich terminie, jednak nie będzie przy nich obecny.

Rodzaj badań kontrolnych mieszanki mineralno-asfaltowej i wykonanej z niej warstwy podano w tablicy 8.

Tablica 8. Rodzaj badań kontrolnych

Lp.	Rodzaj badań
1	Mieszanka mineralno-asfaltowa <sup>a), b)</sup>
1.1	Uziarnienie
1.2	Zawartość lepiszcza
1.3	Temperatura mięknięcia lepiszcza odzyskanego
1.4	Gęstość i zawartość wolnych przestrzeni próbki
2	Warstwa asfaltowa
2.1	Wskaźnik zagęszczenia <sup>a)</sup>
2.2	Spadki poprzeczne
2.3	Równość
2.4	Grubość lub ilość materiału
2.5	Zawartość wolnych przestrzeni <sup>a)</sup>
2.6	Badanie szczepności między warstwami asfaltowymi - badanie Leutnera
<sup>a)</sup> dwie próbki (po jednej z każdego pasa) na każde rozpoczęte 3000 m <sup>2</sup> ; w razie potrzeby liczba próbek może zostać zwiększona	
<sup>b)</sup> w razie potrzeby specjalne kruszywa i dodatki	

### 6.3.4. BADANIA KONTROLNE DODATKOWE

W wypadku uznania, że wyniki badań kontrolnych nie są reprezentatywne dla ocenianego odcinka budowy, Wykonawca ma prawo żądać przeprowadzenia dodatkowych badań kontrolnych. Inspektor Nadzoru i Wykonawca decydują wspólnie o miejscach pobierania próbek i wyznaczeniu odcinków częściowych ocenianego odcinka budowy. Jeżeli odcinek częściowy przyporządkowany do badań kontrolnych nie może być jednoznacznie i zgodnie wyznaczony, to odcinek ten nie powinien być mniejszy niż 20% ocenianego odcinka budowy. Do odbioru uwzględniane są wyniki badań kontrolnych i dodatkowych badań kontrolnych do wyznaczonych odcinków częściowych. Koszty badań kontrolnych dodatkowych zażądanych przez Wykonawcę ponosi Wykonawca.

### 6.3.5. BADANIA ARBITRAŻOWE

Badania arbitrażowe są powtórzeniem badań kontrolnych, co do których istnieją uzasadnione wątpliwości ze strony Inspektora Nadzoru lub Wykonawcy (np. na podstawie własnych badań). Badania arbitrażowe wykonuje się na wniosek strony kontraktu niezależne laboratorium, które nie wykonywało badań kontrolnych. Koszty badań arbitrażowych wraz ze wszystkimi kosztami ubocznymi ponosi strona, na której niekorzyść przemawia wynik badania.

## 6.4. WŁAŚCIWOŚCI WARSTWY I NAWIERZCHNI ORAZ DOPUSZCZALNE ODCHYLENIA

### 6.4.1. MIESZANKA MINERALNO-ASFALTOWA

Właściwości materiałów należy oceniać na podstawie badań pobranych próbek mieszanki mineralno-asfaltowej przed wbudowaniem (wbudowanie oznacza wykonanie warstwy asfaltowej). Wyjątkowo dopuszcza się badania próbek pobranych z wykonanej warstwy asfaltowej.

### 6.4.2. WARSTWA ASFALTOWA

#### 6.4.2.1. GRUBOŚĆ WARSTWY ORAZ ILOŚĆ MATERIAŁU

Grubość warstwy powinna być zgodna z grubością projektową, z tolerancją  $\pm 15\%$ .

#### 6.4.2.2. WSKAŹNIK ZAGĘSZCZENIA WARSTWY

Zagęszczenie wykonanej warstwy, wyrażone wskaźnikiem zagęszczenia oraz zawartością wolnych przestrzeni, nie może przekroczyć wartości dopuszczalnych podanych w tablicy 7. Dotyczy to każdego pojedynczego oznaczenia danej właściwości.

Określenie gęstości objętościowej należy wykonywać według PN-EN 12697-6.

#### 6.4.2.3. ZAWARTOŚĆ WOLNYCH PRZESTRZENI W NAWIERZCHNI

Zawartość wolnych przestrzeni w próbce pobranej z nawierzchni, określona w tablicy 7, nie może wykroczyć poza wartości dopuszczalne więcej niż 1,5 % (v/v)

#### 6.4.2.4. SPADKI POPRZECZNE

Spadki poprzeczne nawierzchni należy badać nie rzadziej niż co 20 m oraz w punktach głównych łuków poziomych.

Spadki poprzeczne powinny być zgodne z dokumentacją projektową, z tolerancją  $\pm 0,5\%$ .

#### 6.4.2.5. RÓWNOŚĆ PODŁUŻNA I POPRZECZNA

Nierówności podłużne i poprzeczne warstwy mierzone wg BN-68/8931-04 nie powinny być większe od 9 mm.

Do oceny równości podłużnej warstwy ścieralnej nawierzchni należy stosować metodę z wykorzystaniem łąty 4-metrowej i klina lub metody równoważnej, mierząc wysokość prześwitu w połowie długości łąty. Pomiar wykonuje się nie rzadziej niż co 10 m.

Do oceny równości poprzecznej warstw nawierzchni należy stosować metodę z wykorzystaniem łąty 4-metrowej i klina lub metody równoważnej użyciu łąty i klina. Pomiar należy wykonywać w kierunku prostopadłym do osi, nie rzadziej niż co 10 m.

#### 6.4.2.6. POZOSTAŁE WŁAŚCIWOŚCI WARSTWY ASFALTOWEJ

Szerokość warstwy, mierzona 10 razy na 1 km każdej jezdni, nie może się różnić od szerokości projektowanej o więcej niż  $\pm 5$  cm.

Rzędne wysokościowe, mierzone co 10 m powinny być zgodne z dokumentacją projektową z dopuszczalną tolerancją  $\pm 1$  cm, przy czym co najmniej 95% wykonanych pomiarów nie może przekraczać przedziału dopuszczalnych odchyłań.

Złącza poprzeczne sprawdzone wizualnie, powinny być równe i związane, wykonane w linii prostej, równoległe lub prostopadle do osi. Przylegające warstwy powinny być w jednym poziomie.

Wygląd zewnętrzny warstwy, sprawdzony wizualnie, powinien być jednorodny, bez spękań, deformacji, plam i wykruszeń.

## 7. OBMIAR ROBÓT

### 7.1. OGÓLNE ZASADY OBMIARU ROBÓT

Ogólne zasady obmiaru robót podano w ST D-M-00.00.00 „Wymagania ogólne” pkt 7.

### 7.2. JEDNOSTKA OBMIAROWA

Jednostką obmiarową jest  $m^2$  (metr kwadratowy) wykonanej warstwy ścieralnej i wiążącej z betonu asfaltowego (AC).

## 8. ODBIÓR ROBÓT

Odbiór robót polega na ostatecznej ocenie rzeczywistego wykonania całości zadania w odniesieniu do ilości, jakości i wartości.

Całkowite zakończenie robót i gotowość do odbioru będzie stwierdzona przez Wykonawcę wpisem do dziennika budowy z jednoczesnym pisemnym powiadomieniem o tym fakcie Zamawiającego.

Roboty uznaje się za wykonane zgodnie z dokumentacją projektową, ST i wymaganiami Inspektora Nadzoru, jeżeli wszystkie pomiary i badania z zachowaniem tolerancji wg pkt. 6 dały wyniki pozytywne.

Jeżeli wyniki pomiarów i badań wykraczają poza podane tolerancje, Wykonawca wdraża program naprawczy, zaakceptowany przez Zamawiającego.

W przypadku, gdy Wykonawca, po zakończeniu robót, nie przedstawi Inspektorowi Nadzoru wszystkich dokumentów wymaganych do odbioru robót, w porozumieniu z Wykonawcą, Inspektor Nadzoru wyznaczy nowy termin odbioru



## 9. PODSTAWA PŁATNOŚCI

### 9.1. OGÓLNE USTALENIA DOTYCZĄCE PODSTAWY PŁATNOŚCI

Ogólne ustalenia dotyczące podstawy płatności podano w ST D-M-00.00.00 „Wymagania ogólne” pkt 9.

### 9.2. CENA JEDNOSTKI OBMIAROWEJ

Cena wykonania 1 m<sup>2</sup> warstwy ścieralnej i wiążącej z betonu asfaltowego (AC) obejmuje:

- prace pomiarowe i roboty przygotowawcze,
- oznakowanie robót,
- oczyszczenie i skropienie podłoża,
- dostarczenie materiałów i sprzętu,
- opracowanie recepty laboratoryjnej,
- wykonanie próby technologicznej i odcinka próbnego,
- wyprodukowanie mieszanki betonu asfaltowego i jej transport na miejsce wbudowania,
- posmarowanie lepiszczem lub pokrycie taśmą asfaltową krawędzi urządzeń obcych i krawężników,
- rozłożenie i zagęszczenie mieszanki betonu asfaltowego,
- obcięcie krawędzi i posmarowanie lepiszczem,
- przeprowadzenie pomiarów i badań wymaganych w specyfikacji technicznej,
- odwiezienie sprzętu.

### 9.3. SPOSÓB ROZLICZENIA ROBÓT TYMCZASOWYCH I PRAC TOWARZYSZĄCYCH

Cena wykonania robót określonych niniejszą ST obejmuje:

- roboty tymczasowe, które są potrzebne do wykonania robót podstawowych, ale nie są przekazywane Zamawiającemu i są usuwane po wykonaniu robót podstawowych,
- prace towarzyszące, które są niezbędne do wykonania robót podstawowych, niezaliczane do robót tymczasowych, jak geodezyjne wytyczenie robót itd.

## 10. PRZEPISY ZWIĄZANE

Wg pktu 10 ST D-05.03.05b.

## **D-10.05.03. ŚCIEŻKI ROWEROWE Z MIESZANKI SMA**

### **1. WSTĘP**

#### **1.1. PRZEDMIOT ST**

Przedmiotem niniejszej szczegółowej specyfikacji technicznej (ST) są wymagania dotyczące wykonania i odbioru ścieżek rowerowych z mieszanki SMA związanych z przebudową ulicy Wojska Polskiego w Świnoujściu.

#### **1.2. ZAKRES STOSOWANIA ST**

Szczegółowa specyfikacja techniczna (ST) ma zastosowanie jako dokument przetargowy i kontraktowy przy zlecaniu i realizacji robót jak w p. 1.1.

#### **1.3. ZAKRES ROBÓT OBJĘTYCH ST**

Ustalenia zawarte w niniejszej specyfikacji dotyczą wykonania ścieżek rowerowych o nawierzchni z mieszanki SMA5 gr. 3 cm.

#### **1.4. OKREŚLENIA PODSTAWOWE**

- 1.4.5. Ścieżka rowerowa - pas terenu na koronie drogi (ulicy) lub poza nią, przystosowany i przeznaczony wyłącznie dla ruchu rowerowego. Ze względu na lokalizację różni się samodzielne ścieżki rowerowe i ścieżki rowerowe towarzyszące jezdni.
- 1.4.6. Samodzielna ścieżka rowerowa - ścieżka przeznaczona wyłącznie dla ruchu rowerowego, najczęściej dwukierunkowa, oddalona od jezdni dla ruchu kołowego o minimum 9,0 m.
- 1.4.7. Ścieżka rowerowa towarzysząca jezdni - ścieżka przeznaczona wyłącznie dla ruchu rowerowego, jednokierunkowa po obu stronach jezdni lub dwukierunkowa, położona na koronie drogi (ulicy) w odległości nie mniej niż 1,50 m od krawędzi jezdni.
- 1.4.8. Pozostałe określenia podstawowe są zgodne z obowiązującymi odpowiednimi polskimi normami i definicjami podanymi w ST D-M-00.00.00 „Wymagania ogólne” pkt 1.5.
- 1.4.9. Mieszanka SMA - mieszanka mineralno-asfaltowa składająca się z gysu, piasku łamanego, piasku naturalnego, wypełniacza, asfaltu i stabilizatora, dobranych w odpowiednich proporcjach ilościowych, wytwarzana, układana i zagęszczana na gorąco.
- 1.4.10. Stabilizator mastyksu- dodatek, np. polimer, włókna celulozowe, mineralne, zmniejszający spływ mastyksu z powierzchni grysów w gorącej mieszance mineralno-asfaltowej.
- 1.4.11. Środek adhezyjny - substancja powierzchniowo czynna dodawana do lepiszcza w celu zwiększenia jego przyczepności do kruszywa.

#### **1.5. OGÓLNE WYMAGANIA DOTYCZĄCE ROBÓT**

Ogólne wymagania dotyczące robót podano w ST D-M-00.00.00 „Wymagania ogólne” pkt 1.5.

### **2. MATERIAŁY**

#### **2.1. OGÓLNE WYMAGANIA DOTYCZĄCE MATERIAŁÓW**

Ogólne wymagania dotyczące materiałów, ich pozyskiwania i składowania, podano w ST D-M-00.00.00 „Wymagania ogólne” pkt 2.

#### **2.2. LEPISZCZA ASFALTOWE**

Dla podkreślenia barwy nawierzchni należy zastosować bezbarwne lepiszcze. Pozostałe cechy zgodnie z ST D-05.03.13 pkt 2.2.

### 2.3. KRUSZYWO DO MIESZANKI SMA

Dla podkreślenia barwy nawierzchni należy zastosować kruszywo o jasnym odcieniu. Pozostałe cechy zgodnie z ST D-05.03.13 pkt 2.3.

### 2.4. STABILIZATOR MASTYKSU

Zgodnie z ST D-05.03.13 pkt 2.5.

### 2.5. ŚRODEK ADHEZYJNY

Zgodnie z ST D-05.03.13 pkt 2.6

### 2.6. MATERIAŁY DO USZCZELNIENIA POŁĄCZEŃ I KRAWĘDZI

Zgodnie z ST D-05.03.13 pkt 2.7.

## 3. SPRZĘT

Ogólne wymagania dotyczące sprzętu podano w ST D-M-00.00.00 "Wymagania ogólne" pkt 3.

Wykonawca przystępujący do wykonania warstwy nawierzchni z mieszanki SMA powinien wykazać się możliwością korzystania z następującego sprzętu:

- układarek do rozkładania mieszanek mineralno-asfaltowych dostosowanych do szerokości ścieżki rowerowej,
- skrapiarek,
- walców wibracyjnych samojezdnych około 2,5Mg lub innych zaakceptowanych przez Inspektora nadzoru walców stalowych gładkich średnich,
- rozsypywarek kruszywa w przypadku rozsypywania kruszywa na warstwie ścieralnej.

## 4. TRANSPORT

### 4.1. OGÓLNE WYMAGANIA DOTYCZĄCE TRANSPORTU

Ogólne wymagania dotyczące transportu podano w ST D-M-00.00.00 "Wymagania ogólne" pkt 4.

### 4.2. TRANSPORT MATERIAŁÓW

#### 4.2.1. ASFALT

Transport asfaltu powinien odbywać się zgodnie z zasadami podanymi w PN-C-04024.

Transport asfaltów drogowych może odbywać się w:

- cysternach kolejowych,
  - cysternach samochodowych,
  - bębnach blaszanych,
- lub innych pojemnikach stalowych, zaakceptowanych przez Inspektora nadzoru.

#### 4.2.2. WYPEŁNIACZ

Wypełniacz luzem należy przewozić w cysternach przystosowanych do przewozu materiałów sypkich, umożliwiających rozładunek pneumatyczny.

Wypełniacz workowany można przewozić dowolnymi środkami transportu w sposób zabezpieczony przed zawilgoceniem i uszkodzeniem worków.

#### 4.2.3. KRUSZYWO

Kruszywo można przewozić dowolnymi środkami transportu w sposób zabezpieczony przed zawilgoceniem, zanieczyszczeniem i mieszaniami z innymi asortymentami kruszywa lub jego frakcjami.

#### 4.2.4. MIESZANKA SMA

Mieszankę SMA należy przewozić samochodami samowyładowczymi z przykryciem w czasie transportu i podczas oczekiwania na rozładunek. Zaleca się stosowanie samochodów termosów z podwójnymi ścianami skrzyni wyposażonej w system ogrzewczy. Czas transportu od załadunku do rozładunku nie powinien przekraczać 2 godzin z jednoczesnym spełnieniem warunku zachowania temperatury w budowania.

## 5. WYKONANIE ROBÓT

### 5.1. OGÓLNE ZASADY WYKONANIA ROBÓT

Ogólne zasady wykonania robót podano w ST D-M-00.00.00 „Wymagania ogólne”.

### 5.2. WYKONANIE PODBUDOWY

Warunki wykonania podbudowy powinny odpowiadać ST D-04.04.02 „Podbudowa z kruszywa łamanego stabilizowanego mechanicznie”.

### 5.3. PROJEKTOWANIE MIESZANKI SMA

Przed przystąpieniem do robót, w terminie uzgodnionym z Inspektorem nadzoru, Wykonawca dostarczy Inspektorowi nadzoru do akceptacji projekt składu mieszanki SMA oraz wyniki badań laboratoryjnych poszczególnych składników i próbki materiałów pobrane w obecności Inspektora nadzoru do wykonania badań kontrolnych.

Projektowanie mieszanki SMA polega na:

- doborze składników mieszanki mineralnej,
- doborze optymalnej ilości asfaltu,
- doborze stabilizatora mastyksu,
- doborze środka adhezyjnego.

Krzywa uziarnienia mieszanki mineralnej powinna mieścić się w polu dobrego uziarnienia wyznaczonego przez krzywe graniczne podane tablicy 2.

Tablica 2 Uziarnienie mieszanki mineralnej, zawartość lepiszcza oraz środka stabilizującego mieszanki SMA do warstwy ścieralnej.

Właściwość	Przesiew, [% (m/m)]	
	SMA 5 KR1÷KR2	
Wymiar sita #, [mm]	od	do
16	-	-
11,2	-	-
8	100	-
5,6	90	100
2	30	40
0,125	10	19
0,063	7	12
Orientacyjna zawartość środka stabilizującego, [% (m/m)]	0,3	1,5
Zawartość lepiszcza, minimum <sup>1)</sup>	$B_{\min 7,2}$	
<sup>1)</sup> Minimalna zawartość lepiszcza jest określona przy założonej gęstości mieszanki mineralnej 2,650 Mg/m <sup>3</sup> . Jeżeli stosowana mieszanka mineralna ma inną gęstość ( $\rho_d$ ), to do wyznaczenia minimalnej zawartości lepiszcza podaną wartość należy pomnożyć przez współczynnik $\alpha$ według równania: $\alpha = \frac{2,650}{\rho_d}$		

Skład mieszanki SMA powinien być ustalony na podstawie badań próbek sporządzonych wg metody Marshalla, które powinny spełniać wymagania podane w tablicy 3.

Tablica 4. Wymagane właściwości mieszanki SMA do warstwy ścieralnej

Właściwość	Warunki zagęszczania wg PN-EN 13108-20	Metoda i warunki badania	SMA 5
Zawartość wolnych przestrzeni	C.1.2, ubijanie, 2×50 uderzeń	PN-EN 12697-8, p. 4	$V_{\min} 1,5$ $V_{\max} 3,0$
Odporność na działanie wody	C.1.1, ubijanie, 2×35 uderzeń	PN-EN 12697-12, przechowywanie w 40°C z jednym cyklem zamrażania, badanie w 25°C <sup>1)</sup>	$ITSR_{90}$
Splywność lepiszcza	-	PN-EN 12697-18, p. 5	$D_{0,3}$

<sup>1)</sup> Ujednoliconą procedurę badania odporności na działanie wody podano w WT-2 2010 w załączniku 1.

#### 5.4. WYTWARZANIE MIESZANKI SMA

Mieszankę SMA należy produkować w wytwórni mieszanek mineralno-asfaltowych.

Środek adhezyjny powinien być dozowany do asfaltu w sposób i w ilościach określonych w receptcie.

Stabilizator powinien być dozowany do mieszalnika równocześnie z gorącym grysem. Zaleca się automatyczne dozowanie dodatków.

Tolerancje dozowania składników mogą wynosić: jedna działka elementarna wagi, względnie przepływomierza, lecz nie więcej niż  $\pm 2\%$  w stosunku do masy składnika.

Asfalt w zbiorniku powinien być ogrzewany w sposób pośredni, z układem termostatowania, zapewniającym utrzymywanie stałej temperatury z tolerancją  $\pm 5^\circ\text{C}$ .

Temperatura asfaltu w zbiorniku powinna wynosić od  $145^\circ\text{C}$  do  $165^\circ\text{C}$ .

Kruszywo powinno być wysuszone i tak podgrzane, aby mieszanka mineralna po dodaniu wypełniacza uzyskała właściwą temperaturę. Maksymalna temperatura gorącego kruszywa nie powinna być wyższa o więcej niż  $30^\circ\text{C}$  od maksymalnej temperatury mieszanki SMA.

Temperatura wytworzonej mieszanki SMA powinna wynosić od  $140^\circ\text{C}$  do  $180^\circ\text{C}$ .

Temperaturę mieszanki SMA uzależnia się właściwościami stabilizatora.

#### 5.5. PRZYGOTOWANIE PODŁOŻA

Podłoże (podbudowa) powinno mieć odpowiedni profil, powierzchnia powinna być sucha i dokładnie oczyszczona z wszelkiego rodzaju zanieczyszczeń (kurz, błoto, piasek, rozlane paliwo itp.).

Nierówności podłoża pod warstwę ścieralną nie powinny być większe od 12 mm.

Przed rozłożeniem mieszanki SMA podłoże należy skropić zgodnie ze ST D-04.03.01.

Powierzchnie czołowe krawężników, włazów, wpustów itp. urządzeń powinny być posmarowane lepiszczem (gorący asfalt, asfalt upłynniony, emulsja szybkorozpadowa).

#### 5.6. WARUNKI PRZYSTĄPIENIA DO ROBÓT

Warstwa nawierzchni z mieszanki SMA nie może być układana, gdy temperatura otoczenia jest niższa od  $10^\circ\text{C}$ . Nie dopuszcza się układania mieszanki SMA na wilgotnym i oblodzonym podłożu, podczas opadów atmosferycznych oraz silnego wiatru ( $v > 16 \text{ m/s}$ ).

Układanie mieszanki SMA w innych warunkach atmosferycznych, może nastąpić jedynie za zgodą Inspektora nadzoru.

#### 5.7. ZARÓB PRÓBNY

Wykonawca przed przystąpieniem do produkcji mieszanki SMA jest zobowiązany do przeprowadzenia w obecności Inspektora nadzoru kontrolnej produkcji w postaci zarobu próbnego.

W pierwszej kolejności należy wykonać próbną zarob na sucho, tj. bez udziału asfaltu, w celu kontroli dozowania kruszywa i zgodności składu granulometrycznego z projektowaną krzywą uziarnienia. Próbkę mieszanki mineralnej należy pobrać po opróżnieniu zawartości mieszalnika.

Po sprawdzeniu składu granulometrycznego mieszanki mineralnej, należy wykonać pełny zarob próbną z udziałem asfaltu, w ilości zaprojektowanej w receptcie. Sprawdzenie zawartości asfaltu w mieszance określa się wykonując ekstrakcję.

Tolerancje zawartości składników mieszanki mineralno-asfaltowej względem składu zaprojektowanego powinny być zawarte w granicach podanych w tablicy 4.

Tablica 4. Tolerancje zawartości składników mieszanki mineralno-asfaltowej względem składu zaprojektowanego przy badaniu pojedynczej próbki metodą ekstrakcji, % m/m

Lp	Składniki mieszanki mineralno-asfaltowej	Mieszanki mineralno-asfaltowe do nawierzchni ścieżek rowerowych
1.	Ziarna pozostające na sitach o oczkach # (mm): 8,0; 5,0; 2,0	± 5,0
2.	0,85; 0,42; 0,30; 0,18; 0,15; 0,075	± 3,0
3.	Ziarna przechodzące przez sito o oczkach # (mm) 0,075	± 2,0
4.	Asfalt	± 0,5

## 5.8. ODCINEK PRÓBNY

Co najmniej na 3 dni przed rozpoczęciem robót, Wykonawca wykona odcinek próbny w celu:

- stwierdzenia czy użyty sprzęt jest właściwy,
- określenia grubości warstwy wbudowanej mieszanki SMA przed zagęszczeniem, koniecznej do uzyskania wymaganej grubości warstwy,
- określenia potrzebnej liczby przejść walców dla uzyskania prawidłowego zagęszczenia warstwy.

Do takiej próby Wykonawca użyje takich materiałów oraz sprzętu, jakie będą stosowane do wykonania warstwy nawierzchni.

Odcinek próbny powinien być zlokalizowany w miejscu wskazanym przez Inspektora nadzoru.

Wykonawca może przystąpić do wykonywania warstwy, po zaakceptowaniu odcinka próbnego przez Inspektora nadzoru.

## 5.9. WYKONANIE WARSTWY ŚCIERALNEJ Z MIESZANKI SMA

Mieszanka SMA powinna być wbudowywana układarką wyposażoną w układ z automatycznym sterowaniem grubości warstwy i utrzymywaniem niwelety zgodnie z dokumentacją projektową. Elementy układarki rozkładające i dogęszczające powinny być podgrzane przed rozpoczęciem robót. Jeśli za układarką wystąpił wysięk lepiscza w postaci plamy, to mieszankę należy w tym miejscu wybrać łopata i uzupełnić nową.

Temperatura mieszanki wbudowywanej nie powinna być niższa od minimalnej temperatury mieszanki podanej w p. 5.3.

Zagęszczanie mieszanki powinno odbywać się bezzwłocznie, zgodnie ze schematem przejść walca ustalonym na odcinku próbnym.

Zagęszczanie należy rozpocząć od krawędzi nawierzchni ku środkowi. Wskaźnik zagęszczenia ułożonej warstwy powinien być zgodny z wymaganiami podanymi w tablicy 5.

Właściwości wykonanej warstwy powinny spełniać warunki podane w tablicy 5.

Tablica 5. Właściwości warstwy SMA

Typ i wymiar mieszanki	Projektowana grubość warstwy technologicznej [cm]	Wskaźnik zagęszczenia [%]	Zawartość wolnych przestrzeni w warstwie [% (v/v)]
SMA 5	2,0 ÷ 4,0	≥ 97	2,0 ÷ 4,5

Złącze robocze powinno być równo obcięte i powierzchnia obciętej krawędzi powinna być posmarowana asfaltem lub oklejona samoprzylepną taśmą asfaltowo-kauczukową. Sposób wykonywania złącz roboczych powinien być zaakceptowany przez Inspektora nadzoru.

Za zgodą Inspektora nadzoru, nawierzchnię można oddać do ruchu zaraz po jej wykonaniu.

## 6. KONTROLA JAKOŚCI ROBÓT

### 6.1. OGÓLNE ZASADY KONTROLI JAKOŚCI ROBÓT

Ogólne zasady kontroli jakości robót podano w ST D-M-00.00.00 "Wymagania ogólne" pkt 6.

## 6.2. BADANIA PRZED PRZYSTĄPIENIEM DO ROBÓT

Przed przystąpieniem do robót Wykonawca powinien wykonać badania asfaltu, wypełniacza oraz kruszyw przeznaczonych do produkcji SMA i przedstawić wyniki tych badań Inspektorowi nadzoru w celu akceptacji.

## 6.3. BADANIA W CZASIE ROBÓT

### 6.3.1. CZĘSTOTLIWOŚĆ ORAZ ZAKRES BADAŃ I POMIARÓW

Częstotliwość oraz zakres badań i pomiarów w czasie wykonywania nawierzchni z mieszanki SMA podano w tablicy 5.

Tablica 5. Częstotliwość oraz zakres badań i pomiarów podczas wykonywania nawierzchni z mieszanki SMA

Lp.	Wyszczególnienie badań	Częstotliwość badań. Minimalna liczba badań na dziennej działce robocze
1	Skład i uziarnienie mieszanki SMA pobranej w wytwórni	1 próbka przy produkcji do 300 Mg 2 próbki przy produkcji ponad 300 Mg
2	Właściwości asfaltu	dla każdej dostawy (cysterny)
3	Właściwości wypełniacza	1 na 100 Mg
4	Właściwości kruszywa	przy każdej zmianie
5	Temperatura składników mieszanki SMA	dozór ciągły
6.	Temperatury mieszanki SMA	każdy pojazd przy załadunku i w czasie wbudowywania
7	Wygląd mieszanki SMA	j.w.
8	Właściwości próbek mieszanki SMA	jeden raz dziennie

### 6.3.2. SKŁAD I UZIARNIENIE MIESZANKI SMA

Badania składu mieszanki SMA polega na wykonaniu ekstrakcji wg Zeszytu nr 64 „Seria I” Informacje, Instrukcje wydany przez IBDiM Warszawa 2002 pt. „Procedury badań do projektowania składu i kontroli mieszanek mineralno-asfaltowych”.

Wyniki powinny być zgodne z receptą laboratoryjną, z tolerancją podaną w tab. 4.

### 6.3.3. BADANIE WŁAŚCIWOŚCI ASFALTU

Dla każdej cysterny Wykonawca powinien określić penetrację i temperaturę mięknięcia asfaltu.

### 6.3.4. BADANIE WŁAŚCIWOŚCI WYPEŁNIACZA

Na każde 100 Mg zużytego wypełniacza Wykonawca powinien określić uziarnienie i wilgotność wypełniacza.

### 6.3.5. BADANIE WŁAŚCIWOŚCI KRUSZYWA

Przy każdej zmianie kruszywa należy określić klasę i gatunek kruszywa.

### 6.3.6. POMIAR TEMPERATURY SKŁADNIKÓW MIESZANKI

Pomiar polega na odczytaniu temperatury na skali odpowiedniego termometru zamontowanego na otaczarce. Temperatura powinna być zgodna z wymaganiami podanymi w receptie laboratoryjnej i ST.

### 6.3.7. POMIAR TEMPERATURY MIESZANKI SMA

Pomiar temperatury mieszanki SMA powinien być dokonany przy załadunku i w czasie wbudowywania w nawierzchnię. Pomiar należy wykonać przy użyciu termometru bimetalicznego z dokładnością  $\pm 2^{\circ}\text{C}$ , a temperatura powinna być zgodna z wymaganą w receptie.

### 6.3.8. SPRAWDZENIE WYGLĄDU MIESZANKI SMA

Sprawdzenie wyglądu mieszanki SMA polega na ocenie wizualnej jej wyglądu w czasie produkcji, załadunku, rozładunku i wbudowywania.

### 6.3.9. WŁAŚCIWOŚCI MIESZANKI SMA

Należy określać wolną przestrzeń na próbkach zagęszczonych metodą Marshalla. Wyniki powinny być zgodne z receptą laboratoryjną.

## 6.4. BADANIA DOTYCZĄCE CECH GEOMETRYCZNYCH I WŁAŚCIWOŚCI NAWIERZCHNI Z MIESZANKI SMA

### 6.4.1. CZĘSTOTLIWOŚĆ ORAZ ZAKRES BADAŃ I POMIARÓW

Częstotliwość oraz zakres badań i pomiarów podaje tablica 6.

Tablica 6. Częstotliwość oraz zakres badań i pomiarów wykonanej nawierzchni z mieszanki SMA

Lp.	Wyszczególnienie badań	Minimalna częstotliwość badań i pomiarów
1	Szerokość nawierzchni	10 razy na 1 km
2	Równość podłużna	łąką co 25 m
3	Równość poprzeczna	nie rzadziej niż co 25
4	Spadki poprzeczne <sup>*)</sup>	10 razy na odcinku drogi o długości 1 km
5	Rzędne wysokościowe	pomiar rzędnych niwelacji podłużnej i poprzecznej oraz usytuowania osi według dokumentacji budowy
6	Ukształtowanie osi w planie <sup>*)</sup>	
7	Grubość warstwy	nie rzadziej niż raz na 1500 m <sup>2</sup>
8	Złącza poprzeczne	cała długość złącza
9	Krawędź, obramowanie warstwy	cała długość
10	Wygląd warstwy	ocena ciągła
11	Zagęszczenie warstwy	nie rzadziej niż raz na 1500 m <sup>2</sup>
12	Wolna przestrzeń w warstwie	j.w.

### 6.4.2. SZEROKOŚĆ NAWIERZCHNI

Szerokość wykonanej nawierzchni powinna być zgodna z dokumentacją projektową, z tolerancją +5 cm.

### 6.4.3. RÓWNOŚĆ NAWIERZCHNI

Nierówności podłużne nawierzchni należy mierzyć planografem zgodnie z normą BN-68/8931-04. Nierówności poprzeczne nawierzchni należy mierzyć 4-metrową łąką. Nierówności podłużne i poprzeczne warstwy nie powinny przekraczać 9 mm.

### 6.4.4. SPADKI POPRZECZNE NAWIERZCHNI

Spadki poprzeczne nawierzchni na prostych i łukach powinny być zgodne z dokumentacją projektową z tolerancją  $\pm 0,5\%$ .

### 6.4.5. RZĘDNE WYSOKOŚCIOWE NAWIERZCHNI

Różnice pomiędzy rzędnymi wysokościowymi nawierzchni a rzędnymi projektowanymi nie powinny przekraczać  $\pm 1$  cm.

### 6.4.6. UKSZTAŁTOWANIE OSI W PLANIE

Oś nawierzchni w planie powinna być usytuowana zgodnie z dokumentacją projektową, z tolerancją 5 cm.

### 6.4.7. GRUBOŚĆ NAWIERZCHNI

Grubość nawierzchni nie może różnić się od grubości projektowanej o więcej niż  $\pm 15\%$ .

### 6.4.8. ZŁĄCZA POPRZECZNE

Sprawdzenie prawidłowości wykonania złącza poprzecznego polega na oględzinach. Złącza powinny być równe i związane.

### 6.4.9. KRAWĘDŹ, OBRAMOWANIE NAWIERZCHNI

Sprawdzenie wykonuje się przez oględziny i pomiar przymiarem z podziałką milimetrową. Przy obrzeżach powierzchnia powinna wystawać od 3 do 5 mm ponad ich powierzchnię. Warstwa nieobramowana powinna być wyprofilowana a w miejscach gdzie zaszła konieczność obciążenia, pokryta asfaltem.

### 6.4.10. WYGLĄD NAWIERZCHNI

Wygląd warstwy powinien mieć jednolitą teksturę, bez miejsc przeasfaltowanych, porowatych, łuszczących się i spękań. Luźne grysy zastosowane do uszorstnienia warstwy powinny być usunięte.

Sprawdzenie wyglądu warstwy nawierzchni należy wykonać przez oględziny całej powierzchni wykonanego odcinka.

### 6.4.11. ZAGĘSZCZENIE WARSTWY I WOLNA PRZESTRZEŃ

Zagęszczenie warstwy i wolna przestrzeń powinny być zgodny z wymaganiami ustalonymi w ST i recepcie laboratoryjnej.



#### 6.4.12. OCENA WYNIKÓW BADAŃ

Mieszankę SMA uznaje się za wykonaną zgodnie z wymaganiami niniejszej ST, jeżeli:

- wyniki oceny makroskopowej są pozytywne,
- co najmniej 95 % wyników badań i pomiarów, z uwzględnieniem dopuszczalnych odchyleń, spełnia wymagania ST,
- nie więcej niż 5% wyników badań i pomiarów, z uwzględnieniem dopuszczalnych odchyleń zwiększonych o 30 %, spełnia wymagania ST.

### 7. OBMIAR ROBÓT

#### 7.1. OGÓLNE ZASADY OBMIARU ROBÓT

Ogólne zasady obmiaru robót podano w ST D-M-00.00.00 "Wymagania ogólne" pkt 7.

#### 7.2. JEDNOSTKA OBMIAROWA

Jednostką obmiarową jest  $m^2$  (metr kwadratowy) warstwy nawierzchni z mieszanki SMA.

### 8. ODBIÓR ROBÓT

Ogólne zasady odbioru robót podano w ST D-M-00.00.00 "Wymagania ogólne" pkt 8.

Roboty uznaje się za zgodne z dokumentacją projektową, ST i wymaganiami Inspektora nadzoru, jeżeli wszystkie pomiary i badania z zachowaniem tolerancji wg pkt 6 i PN-S-96025:2000 dały wyniki pozytywne.

### 9. PODSTAWA PŁATNOŚCI

Ogólne ustalenia dotyczące podstawy płatności podano w ST D-M-00.00.00 "Wymagania ogólne" pkt 9.

Ilość zakończonych i odebranych robót, określonych według obmiaru, zostanie opłacona według cen jednostkowych za  $1 m^2$  (metr kwadratowy) warstwy ścieralnej z mieszanki SMA o grubości 3 cm.

Cena wykonania  $1 m^2$  nawierzchni ścieżki rowerowej z mieszanki SMA obejmuje:

- prace pomiarowe i roboty przygotowawcze,
- oznakowanie robót,
- dostarczenie materiałów,
- wyprodukowanie mieszanki SMA i jej transport na miejsce wbudowania,
- posmarowanie lepiszczem krawędzi urządzeń obcych i oporników,
- rozłożenie i zagęszczenie mieszanki SMA,
- posypanie grysem i przywałowanie,
- przeprowadzenie pomiarów i badań laboratoryjnych, wymaganych w specyfikacji technicznej.

Cena wykonania  $1 m^2$  nawierzchni ścieżki rowerowej nie obejmuje robót towarzyszących (podbudowa, obramowanie) które zostały ujęte w ST:

- a) D-04.03.01. „Oczyszczenie i skropienie warstw konstrukcyjnych”,
- b) D-04.04.02. „Podbudowa z kruszywa łamanego stabilizowanego mechanicznie”,
- c) D-08.03.01. „Obrzeża betonowe”.
- d) D-08.06.02. "Obramowania z płyt separacyjnych".

### 10. PRZEPISY ZWIĄZANE

Wg pktu 10 ST D-05.03.13.

## **D-10.06.01.      PARKINGI I ZATOKI**

### **1. WSTĘP**

#### **1.1. PRZEDMIOT ST**

Przedmiotem niniejszej specyfikacji technicznej (ST) są wymagania ogólne dotyczące wykonania i odbioru parkingu w związku z przebudową ulicy Mostowej oraz 1 Maja w Świnoujściu wraz z budową ciągu pieszo-rowerowego.

#### **1.2. ZAKRES STOSOWANIA ST**

Specyfikacja techniczna (ST) jest stosowana jako dokument przetargowy i kontraktowy przy zleceniu i realizacji robót wymienionych w p.1.1.

#### **1.3. ZAKRES ROBÓT OBJĘTYCH ST**

Ustalenia zawarte w niniejszej specyfikacji dotyczą prowadzenia robót związanych z wykonywaniem

- nawierzchni miejsc parkingowych z kostki brukowej betonowej gr. 8cm na podsypce cementowo-piaskowej wypełnieniem spoin piaskiem (kolor kostki czerwony),
- nawierzchni jezdni manewrowych z kostki brukowej betonowej gr. 8cm na podsypce cementowo-piaskowej wypełnieniem spoin piaskiem (kolor kostki antracyt)

Grubość podsypki cementowo-piaskowej wynosi 3 cm.

#### **1.4. OKREŚLENIA PODSTAWOWE**

1.4.1. Parking - wydzielony teren poza koroną drogi, wyposażony w miejsca postojowe dla samochodów oraz w urządzenia dla zaspokajania potrzeb podróżnych.

1.4.2. Pozostałe określenia są zgodne z obowiązującymi odpowiednimi polskimi normami i definicjami podanymi w ST D-M-00.00.00 "Wymagania ogólne".

#### **1.5. OGÓLNE WYMAGANIA DOTYCZĄCE ROBÓT**

Ogólne wymagania dotyczące robót podano w ST D-M-00.00.00 "Wymagania ogólne".

### **2. MATERIAŁY**

#### **2.1. OGÓLNE WYMAGANIA DOTYCZĄCE MATERIAŁÓW**

Wymagania ogólne dotyczące materiałów i ich składowania podano w ST D-M-00.00.00 "Wymagania ogólne".

#### **2.2. MATERIAŁY DO KONSTRUKCJI NAWIERZCHNI PARKINGU**

Materiały użyte do wykonania nawierzchni na parkingach powinny odpowiadać wymaganiom zawartym w punkcie 2 odpowiednich ST:

- materiały do nawierzchni z kostki brukowej betonowej - wymagania analogiczne jak ST D-05.03.23.

### **3. SPRZĘT**

Do wykonania nawierzchni z kostki brukowej betonowej należy stosować następujący sprzęt zaakceptowany przez Inspektora nadzoru:

- sprzęt według odpowiednich ST, wymienionych w punkcie 2.2. niniejszej specyfikacji technicznej.

### **4. TRANSPORT**

#### **4.1. TRANSPORT MATERIAŁÓW**

Transport materiałów stosowanych do wykonania nawierzchni parkingu powinien odpowiadać wymaganiom według punktu 4 odpowiednich ST, wymienionych w punkcie 2.2 niniejszej specyfikacji technicznej.

## 5. WYKONANIE ROBÓT

### 5.1. OGÓLNE ZASADY WYKONANIA ROBÓT

Ogólne zasady wykonania robót podano w ST D-M-00.00.00 "Wymagania ogólne".

### 5.2. OBRAMOWANIE NAWIERZCHNI PARKINGU

Obramowanie nawierzchni parkingu należy wykonać przy zastosowaniu krawężników betonowych zgodnie z ST D-08.01.01.

### 5.3. PODSYPKA NA ZATOCE

Do wykonania nawierzchni z kostki brukowej betonowej należy zastosować podsypkę cementowo-piaskową 1:4. Wymagania dla materiałów stosowanych na podsypkę powinny być zgodne z pkt 2 niniejszej ST. Grubość podsypki powinna wynosić 3 cm.

### 5.4. WYKONANIE NAWIERZCHNI PARKINGU

Wykonanie nawierzchni parkingu powinno odpowiadać wymaganiom według odpowiednich ST, wymienionych w punkcie 2.2.

## 6. KONTROLA JAKOŚCI ROBÓT

### 6.1. OGÓLNE ZASADY KONTROLI JAKOŚCI ROBÓT

Ogólne zasady kontroli jakości robót podano w ST D-M-00.00.00 "Wymagania ogólne".

### 6.2. SPRAWDZENIE WYKONANIA NAWIERZCHNI PARKINGU

Kontrola jakości wykonania nawierzchni polega na sprawdzeniu zgodności z:

- a) dokumentacją projektową w zakresie: grubości konstrukcji nawierzchni, szerokości, rzędnych wysokościowych i spadków poprzecznych
- b) wymaganiami podanymi wg odpowiednich ST.

## 7. OBMIAR ROBÓT

Obmiar – m<sup>2</sup> (metr kwadratowy) wykonanej nawierzchni parkingu zgodnie z dokumentacją projektową i pomiarami w terenie

## 8. ODBIÓR ROBÓT

Roboty objęte niniejszą ST podlegają:

- a) odbiorowi robót zanikających i ulegających zakryciu, który powinien być dokonany po wykonaniu:
  - prac pomiarowych.
  - robót przygotowawczych.
  - robót ziemnych
- b) odbiorowi końcowemu
- c) odbiorowi ostatecznemu.

## 9. PODSTAWA PŁATNOŚCI

### 9.1. OGÓLNE USTALENIA DOTYCZĄCE PODSTAWY PŁATNOŚCI

Ogólne ustalenia dotyczące podstawy płatności podano w ST D-M-00.00.00 "Wymagania ogólne".

### 9.2. CENA WYKONANIA ROBÓT

Cena wykonania robót obejmuje:

- prace pomiarowe i roboty przygotowawcze,
- oznakowanie robót,
- dostarczenie materiałów,

- wykonanie podsypki,
- ułożenie i ubicie kostki,
- wypełnienie spoin,
- pielęgnację nawierzchni,
- przeprowadzenie badań i pomiarów wymaganych w specyfikacji technicznej.

Cena wykonania 1 m<sup>2</sup> nawierzchni parkingu i nie obejmuje robót towarzyszących (podbudowa i obramowanie) które zostały ujęte w ST:

- e) D-04.04.02. „Podbudowa z kruszywa łamanego stabilizowanego mechanicznie”,
- f) D-04.05.01. „Podbudowa i ulepszone podłoże z gruntu lub kruszywa stabilizowanego cementem”,
- g) D-08.01.01. „Krawężniki betonowe”.

## 10. PRZEPISY ZWIĄZANE

Normy i inne dokumenty wg odpowiednich ST, przywołanych w niniejszej specyfikacji technicznej.

Dodatkowo obowiązuje:

1. KPED – Katalog powtarzalnych elementów drogowych, CBPBDiM "Transprojekt", Warszawa, 1979–82.

## **D-10.06.02. USTAWIENIE WIAT PRZYSTANKOWYCH**

### **1. WSTĘP**

#### **1.1. PRZEDMIOT ST**

Przedmiotem niniejszej specyfikacji technicznej (ST) są wymagania ogólne dotyczące wykonania i odbioru wiat na peronie zatok autobusowych w związku z przebudową ulicy Mostowej oraz 1 Maja w Świnoujściu wraz z budową ciągu pieszo-rowerowego.

#### **1.2. ZAKRES STOSOWANIA ST**

Specyfikacja techniczna (ST) jest stosowana jako dokument przetargowy i kontraktowy przy zleceniu i realizacji robót wymienionych w p.1.1.

#### **1.3. ZAKRES ROBÓT OBJĘTYCH ST**

Ustalenia zawarte w niniejszej specyfikacji dotyczą prowadzenia robót przy wykonaniu:

- ustawienia wiaty przystankowej o wymiarach 4,2x1,34m, wykonana z profili stalowych ocynkowanych ogniowo i malowanych proszkowo; wypełnienie ścian szkłem hartowanym 8mm, dach z poliwęglanu, ławka z drewna lakierowanego; fundamenty betonowe,
- przestawienia istniejącej drewnianej wiaty przystankowej,
- przestawienie istniejącej wiaty przystankowej z profili stalowych.

#### **1.4. OKREŚLENIA PODSTAWOWE**

1.4.1. Zatoka autobusowa - miejsce zatrzymania dla wymiany pasażerów, urządzone poza jezdnią i przeznaczone wyłącznie dla autobusów komunikacji zbiorowej.

1.4.2. Pozostałe określenia są zgodne z obowiązującymi odpowiednimi polskimi normami i definicjami podanymi w ST D-M-00.00.00 "Wymagania ogólne".

#### **1.5. OGÓLNE WYMAGANIA DOTYCZĄCE ROBÓT**

Ogólne wymagania dotyczące robót podano w ST D-M-00.00.00 "Wymagania ogólne".

### **2. MATERIAŁY**

#### **2.1. OGÓLNE WYMAGANIA DOTYCZĄCE MATERIAŁÓW**

Wymagania ogólne dotyczące materiałów i ich składowania podano w ST D-M-00.00.00 "Wymagania ogólne".

#### **2.2. RODZAJE MATERIAŁÓW**

Materiałami stosowanymi przy wykonaniu wiat, objętych niniejszą ST, są materiały do wykonania fundamentów betonowych „na mokro” oraz materiały konstrukcyjne nowej wiaty na którą składa się:

- konstrukcja nośna wiaty,
- wypełnienie ścian wiaty,
- konstrukcja dachowa,

oraz elementy wyposażenia wiaty jak siedziska, śmietniki i tablice rozkładu jazdy.

##### **2.2.1. MATERIAŁY DO WYKONANIA FUNDAMENTÓW BETONOWANYCH „NA MOKRO”**

Deskowanie powinno zapewnić sztywność i niezmienność układu oraz bezpieczeństwo konstrukcji. Deskowanie powinno być skonstruowane w sposób umożliwiający łatwy jego montaż i demontaż. Przed wypełnieniem mieszanką betonową, deskowanie powinno być sprawdzone, aby wykluczało wyciek zaprawy z mieszanki betonowej.

Klasa betonu, jeśli w dokumentacji projektowej nie określono inaczej, powinna być C16/20 lub zgodna ze wskazaniami Inspektora nadzoru kontraktu. Składnikami betonu są: cement, kruszywo, woda i domieszki.

Cement stosowany do betonu powinien być cementem powszechnego użytku portlandzkim CEM I klasy 32,5 N i spełniać wymagania PN-EN 197-1:2002. Transport i przechowywanie cementu powinny być zgodne z ustaleniami podanymi w BN-88/6731-08.

Kruszywo do betonu (piasek, żwir, grys, mieszanka z kruszywa naturalnego sortowanego, kruszywo łamane) powinno spełniać wymagania PN-B-06712.

Woda powinna być „odmiany 1” i spełniać wymagania PN-EN 1008:2004. Bez badań laboratoryjnych można stosować wodę pitną.

Domieszki chemiczne do betonu powinny być stosowane jeśli przewidują to dokumentacja projektowa lub wskazania Inspektora nadzoru kontraktu.

### **3. SPRZĘT**

Wymagania ogólne dotyczące sprzętu podano w ST D-M-00.00.00 "Wymagania ogólne".

Przy wykonywaniu wiat można stosować: środki transportu, żurawie samochodowe, małe betoniarki przewożne do wykonywania fundamentów betonowych „na mokro”, przewożne zbiorniki do wody itp., pod warunkiem zaakceptowania przez Inspektora nadzoru.

### **4. TRANSPORT**

Wymagania ogólne dotyczące transportu podano w ST D-M-00.00.00 "Wymagania ogólne".

Transport materiałów może odbywać się dowolnymi środkami transportu w sposób gwarantujący zabezpieczenie przed wystąpieniem uszkodzeń.

### **5. WYKONANIE ROBÓT**

#### **5.1. OGÓLNE ZASADY WYKONANIA ROBÓT**

Ogólne wymagania wykonania robót podano w ST D-M-00.00.00 "Wymagania ogólne".

#### **5.2. WYKONANIE FUNDAMENTÓW BETONOWYCH**

Fundament należy wykonać z betonu co najmniej klasy C16/20. Fundament betonowy wykonywany „na mokro”, można wykorzystywać do dalszych prac co najmniej po 7 dniach, a jeśli temperatura w czasie wykonywania fundamentu jest niższa od 10°C - po 14 dniach.

#### **5.3. WYKONANIE WIATY**

Nową wiatę należy ustawić na wykonanym fundamencie betonowym w miejscu wskazanym w dokumentacji projektowej. Montaż nowej wiaty należy wykonywać zgodnie z zaleceniami producenta wiaty.

### **6. KONTROLA JAKOŚCI ROBÓT**

#### **6.1. OGÓLNE ZASADY KONTROLI JAKOŚCI ROBÓT**

Ogólne zasady kontroli jakości robót podano w ST D-M-00.00.00 „Wymagania ogólne” pkt 6. Kontrola polega na ocenie wizualnej jakości wykonanych robót i ich zgodności z SST.

#### **6.2. WYKOPY POD FUNDAMENTY**

Lokalizacja, wymiary i zabezpieczenie ścian wykopu powinno być zgodne z dokumentacją projektową.

#### **6.3. FUNDAMENTY**

Kontrola fundamentu powinna obejmować sprawdzenie kształtu i wymiarów, wyglądu zewnętrznego oraz wytrzymałości.

Parametry te powinny być zgodne z wymaganiami zawartymi w dokumentacji projektowej. Ponadto należy sprawdzić dokładność ustawienia w planie i rzędne posadowienia.

#### **6.4. WIATA PRZYSTANKOWA**

Przestawiona wiat przystankowa podlega sprawdzeniu pod względem dokładności ustawienia w planie.

Nowa wiat wymaga sprawdzenia zamocowania i wykonania elementów konstrukcyjnych oraz elementów wyposażenia wiaty.

## 7. OBMIAR ROBÓT

Obmiar – szt. (sztuka) wykonanej lub przestawianej wiaty zgodnie z dokumentacją projektową i pomiarami w terenie.

## 8. ODBIÓR ROBÓT

Ogólne zasady odbioru robót podano w ST D-M-00.00.00 „Wymagania ogólne” pkt 8.

Roboty uznaje się za wykonane zgodnie z dokumentacją projektową, ST i wymaganiami Inspektora nadzoru kontraktu, jeżeli wszystkie pomiary i badania z zachowaniem tolerancji wg pkt 6 dały wyniki pozytywne.

## 9. PODSTAWA PŁATNOŚCI

Płatność za sztukę przestawionej wiaty należy przyjmować zgodnie z obmiarem i oceną jakości wykonanych robót na podstawie wyników pomiarów i badań laboratoryjnych.

Cena jednostkowa wykonania robót obejmuje:

- prace pomiarowe i prace badawcze,
- dostarczenie potrzebnych materiałów,
- wykonanie fundamentów betonowych,
- montaż wiaty przystankowej,
- przeprowadzenie pomiarów i badań laboratoryjnych wymaganych specyfikacji technicznej.

## 10. PRZEPISY ZWIĄZANE

### 10.1. NORMY

1. PN-EN 197-1:2002 Cement. Część 1: skład, wymagania i kryteria zgodności dotyczące cementu powszechnego użytku.
2. PN-EN 206-1:2003 Beton. Część 1: Wymagania, właściwości, produkcja i zgodność
3. PN-B-06250 Beton zwykły
4. PN-B-06251 Roboty betonowe i żelbetowe. Wymagania techniczne.
5. PN-B-06712 Kruszywa mineralne do betonu
6. PN-EN 1008:2004 Woda zarobowa do betonu
7. BN-88/6731-08 Cement. Transport i przechowywanie
8. BN-77/8931-12 Oznaczanie wskaźnika zagęszczenia gruntu

## D-10.10.01. MONTAŻ ELEMENTÓW MAŁEJ ARCHITEKTURY

### 1. WSTĘP

#### 1.1. PRZEDMIOT ST

Przedmiotem niniejszej specyfikacji technicznej ST są wymagania dotyczące wykonania i odbioru robót związanych z przebudową ulicy Mostowej oraz 1 Maja w Świnoujściu wraz z budową ciągu pieszo-rowerowego.

#### 1.2. ZAKRES STOSOWANIA ST

Specyfikacje Techniczne są stosowane jako dokument przetargowy i kontraktowy przy zleceniu realizacji robót wymienionych w p.1.1.

#### 1.3. ZAKRES ROBÓT OBJĘTYCH ST

Ustalenia zawarte w niniejszej specyfikacji dotyczą zasad prowadzenia robót związanych z ustawianiem metalowych koszy na śmieci, ławek parkowych oraz stojaków rowerowych.

Roboty obejmują:

- ustawienie stojaka dla rowerów z rury stalowej 42mm ocynkowanej ogniowo i malowanej proszkowo, słupki zabetonowane w podłożu gruntowym,
- ustawienie ławek parkowych z oparciem, wymiary 190x55x80cm, podstawa odlew żeliwny, siedziska z drewna; fundamenty betonowe prefabrykowane.
- ustawienie koszy na śmieci z blachy stalowej gr. 2mm ocynkowanej ogniowo i malowanej proszkowo, montowany na słupku stalowym ocynkowanym.

Wszystkie elementy drewniane muszą być impregnowane ciśnieniowo i zabezpieczone powierzchniowo środkami nietoksycznymi.

#### 1.4. OKREŚLENIA PODSTAWOWE

Wszystkie określenia podstawowe używane z niniejszej specyfikacji są zgodne z obowiązującymi, odpowiednimi polskimi normami i z definicjami podanymi w ST. D-00.00.00 „Wymagania ogólne” 1.4

#### 1.5. OGÓLNE WYMAGANIA DOTYCZĄCE ROBÓT

Ogólne wymagania dotyczące robót podano w ST. D-00.00.00 „Wymagania ogólne” pkt 1.5.

### 2. MATERIAŁY

#### 2.1. OGÓLNE WYMAGANIA DOTYCZĄCE MATERIAŁÓW

Ogólne wymagania dotyczące materiałów, ich pozyskiwania i składowania, podano w ST. D-00.00.00 „Wymagania ogólne” pkt 2.

Wykonawca przedstawi inspektorowi nadzoru wszystkie aprobaty techniczne dostarczonych materiałów.

#### 2.2. ŁAWKI PARKOWE

Parametry ławki :

- wymiary 190x55cm wysokość 80cm,
- podstawa wykonana z odlewu żeliwnego pokrytego farbą podkładową i dwukrotnie lakierem nawierzchniowym,
- siedzisko i oparcie - listwy z drewna iglastego gr.4cm pokrytego lakierobejcą,
- kotwienie do prefabrykowanych fundamentów betonowych.

#### 2.3. STOJAK ROWEROWY

Parametry stojaka:

- wymiary 1000 mm (długość w planie) wysokość 800mm,
- wykonany z rury stalowej Ø42mm ocynkowanej ogniowo, malowanej proszkowo,
- mocowanie poprzez zabetonowanie na głębokość 350mm lub zakotwienie do bloczków betonowych.



## **2.4. KOSZ NA ŚMIECI ULICZNY.**

Parametry kosza na śmieci:

- pojemność kosza 60l , pojemność popielniczki 2l,
- wykonany z blachy stalowej gr.2mm ocynkowanej ogniowo i malowanej proszkowo,
- zintegrowana popielniczna,
- w dnie kosza wykonane otwory w celu opróżniania, otwierany za pomocą patentowego zamka zatrzaskowego,
- montaż na słupku stalowym ocynkowanym ogniowo.

## **3. SPRZĘT**

### **3.1. OGÓLNE WYMAGANIA DOTYCZĄCE SPRZĘTU**

Ogólne wymagania dotyczące sprzętu podano w ST. D-00.00.00 „Wymagania ogólne” pkt 3.

### **3.2 SPRZĘT DO WYKONANIA ROBOT**

Ustawienie elementów małej architektury wykonuje się w zasadzie ręcznie, przy użyciu drobnego sprzętu pomocniczego, jak: szpadle, łopaty, poziomice, drągi stalowe, itp. Przy przewozie, załadunku i wyładunku można stosować środki transportu, żurawie samochodowe. Do wykonywania fundamentów betonowych „na mokro” można stosować małe betoniarki przewożne, przewożne zbiorniki do wody, itp., pod warunkiem zaakceptowania przez Inspektora nadzoru.

## **4. TRANSPORT**

Ogólne wymagania dotyczące transportu podano w ST. D-00.00.00 „Wymagania ogólne” pkt 4. Transport elementów małej architektury może być dowolny pod warunkiem, że nie uszkodzi, ani te nie pogorszy jakości transportowanych materiałów. W czasie transportu elementy małej architektury muszą być zabezpieczone przed uszkodzeniem.

## **5. WYKONANIE ROBÓT**

Ogólne zasady wykonania robot podano w ST. D-00.00.00 „Wymagania ogólne” pkt 5. Wszystkie elementy małej architektury będą montowane na stałe w podłożu w fundamentach, zgodnie z zaleceniami producenta.

## **6. KONTROLA JAKOŚCI ROBÓT**

### **6.1. OGÓLNE ZASADY KONTROLI JAKOŚCI ROBÓT**

Ogólne zasady kontroli jakości robot podano w ST. D-00.00.00 „Wymagania ogólne” pkt 6.

### **6.2. KONTROLA WYKONANIA MONTAŻU**

Elementy małej architektury przeznaczone do ustawienia, pomimo posiadania odpowiednich atestów, każdorazowo przed wbudowaniem, muszą uzyskać akceptacje Inspektora. Kontrola w czasie montażu ławek, koszy na śmieci oraz stojaków rowerowych rurowych polega na sprawdzeniu: zgodności posadowienia elementów małej architektury z dokumentacją projektową, pod względem rozmieszczenia, ilości, jakości elementów wyposażenia (zgodności pod względem projektowanej formy, zgodności kolorystycznej, impregnacji, stabilności posadowienia). Akceptacja polega na wizualnej ocenie stanu materiałów, oraz udokumentowaniu jej wpisem do dziennika budowy.

## **7. OBMIAR ROBÓT**

### **7.1. OGÓLNE ZASADY OBMIARU ROBÓT**

Ogólne zasady obmiaru robot podano w ST. D-00.00.00 „Wymagania ogólne” pkt 7.

### **7.2. JEDNOSTKA OBMIAROWA**

Jednostką obmiarową urządzenia małej architektury jest sztuka. Obmiar polega na określeniu rzeczywistej ilości wbudowanego urządzenia małej architektury.

## 8. ODBIÓR ROBÓT

Ogólne zasady odbioru robót podano w ST D-00.00.00 „Wymagania ogólne” pkt 8.

Roboty uznaje się za wykonane zgodnie z dokumentacją projektową, ST i wymaganiami Inspektora, jeżeli wszystkie badania wg pkt 6, dały wyniki pozytywne.

## 9. PODSTAWA PŁATNOŚCI

### 9.1. OGÓLNE USTALENIA DOTYCZĄCE PODSTAWY PŁATNOŚCI

Ogólne ustalenia dotyczące podstawy płatności podano w ST D-00.00.00 „Wymagania ogólne” pkt 9.

### 9.2. CENA JEDNOSTEK OBMIAROWYCH

Cena 1 szt. ustawienia elementów małej architektury:

- prace pomiarowe i roboty przygotowawcze,
- dostarczenie materiałów i sprzętu,
- wykonanie wykopów pod stopy betonowe,
- zagęszczenie gruntu,
- wykonanie stóp betonowych,
- zainstalowanie urządzeń małej architektury do w sposób zapewniający stabilność,
- doprowadzenie terenu wokół wykonanych urządzeń do stanu przewidzianego w dokumentacji projektowej lub według zaleceń Inspektora.

### 9.3. SPOSÓB ROZLICZENIA ROBÓT TYMCZASOWYCH I PRAC TOWARZYSZĄCYCH

Cena wykonania robót określonych niniejszą ST obejmuje:

roboty tymczasowe, które są potrzebne do wykonania robót podstawowych, ale nie są przekazywane Zamawiającemu i są usuwane po wykonaniu robót podstawowych, prace towarzyszące, które są niezbędne do wykonania robót podstawowych, nie zaliczane do robót tymczasowych.

## 10. PRZEPISY ZWIĄZANE

### 10.1. NORMY

1. PN-ISO-1461 Ocynkowanie ogniowe,
2. PN-80/C-81531 Określenie przyczepności powłok do podłoża oraz przyczepności międzywarstwowej,
3. PN-75/C-81518 Oznaczenie porowatości powłok lakierowanych,
4. PN-79/H-97070 Ochrona przed korozją (pokrycia lakierowane),
5. PN-86/C-81553 Ocena zniszczeń powłok,
6. PN-88/H-84020 Kształtowniki zamknięte prostokątne gięte na zimno.

## **D-10.10.02. NAWIERZCHNIA PODESTÓW Z TWORZYWA SZTUCZNEGO**

### **1. WSTĘP**

#### **1.1. PRZEDMIOT ST.**

Przedmiotem niniejszej Specyfikacji Technicznej (ST) są wymagania dotyczące wykonania i odbioru robót związanych z wykonaniem podestu z desek z kompozytu tworzyw sztucznych w związku z przebudową ulicy Mostowej oraz 1 Maja w Świnoujściu wraz z budową ciągu pieszo-rowerowego.

#### **1.2. ZAKRES STOSOWANIA ST.**

Specyfikacja Techniczna jest stosowana jako dokument przetargowy i kontraktowy przy zleceniu i realizacji Robót wymienionych w punkcie 1.1.

#### **1.3. ZAKRES ROBÓT OBJĘTYCH ST.**

Ustalenia zawarte w niniejszej specyfikacji dotyczą zasad prowadzenia robót związanych z wykonaniem podestu z elementów z tworzywa sztucznego recyklingowego systemu Hanit lub równoważnego.

Zakres robót obejmuje:

- ułożenie bloczków betonowych o wym. 38x24x12cm na zagęszczonym podłożu gruntowym wg ST D-02.03.01,
- montaż systemowych legarów z kompozytu tworzywa sztucznego o wym. 8,0x16,0 cm w rozstawie 60cm,
- montaż desek pomostowych z kompozytu tworzywa sztucznego o wym. 4,0x19,7 cm w rozstawie 20cm.

### **2. MATERIAŁY**

#### **2.1. OGÓLNE WYMAGANIA DOTYCZĄCE MATERIAŁÓW**

Ogólne wymagania dotyczące materiałów, ich pozyskiwania i składowania, podano w ST 00.00.00 „Wymagania ogólne” pkt 2.

#### **2.2. DESKA Z KOMPOZYTU TWORZYWA SZTUCZNEGO**

Deski produkowane z tworzywa sztucznego uzyskiwanego w wyniku recyklingu mieszanych tworzyw sztucznych o składzie polietylen HDPE i LDPE z domieszką polipropylenu. Należy zastosować jednowarstwowe deski systemu Hanit lub równoważne ryflowane o przekroju deski 197x40mm. Deski przycięte do szerokości pomostu zgodnej z dokumentacją projektową.

Do budowy podestu należy zastosować deski kompozytowe w kolorze brązowym.

Cechy materiału:

- nieprzewodzący prąd elektryczny,
- reakcja na ogień: klasa B2 (DIN 4102),
- ognioodporność,
- gęstość ok. 0,93 [g/cm<sup>3</sup>],
- przewodność cieplna – izolator, termiczna wartość przewodności cieplnej wynosi ok. 0,23 [W/mK],
- temperatury stosowania od -20°C do 50°C,
- wodoodporność (hydrofobowość),
- odporność na oleje, zasady, kwasy i słoną wodę,
- odporność na mikroorganizmy,
- odporność na promieniowanie UV,
- wysoka odporność na złamania,

Powierzchnie zewnętrzne elementów nie powinny mieć pęcherzy, pęknięć, widocznych zanieczyszczeń oraz uszkodzeń krawędzi i naroży.

#### **2.3. LEGAR Z KOMPOZYTU TWORZYWA SZTUCZNEGO**

Legary produkowane z tworzywa sztucznego uzyskiwanego w wyniku recyklingu mieszanych tworzyw sztucznych o składzie polietylen HDPE i LDPE z domieszką polipropylenu. Należy zastosować

jednowarstwowe belki systemu Hanit lub równoważne o przekroju 80x160mm. Legary z belek przycięte do rozstawu bloczków betonowych stanowiących ich podłoże zgodnego z dokumentacją projektową. Belki w kolorze jak deski podestu.

Powierzchnie zewnętrzne elementów nie powinny mieć pęcherzy, pęknięć, widocznych zanieczyszczeń oraz uszkodzeń krawędzi i naroży.

## 2.4. BLOCZKI BETONOWE

Do mocowania legarów podestu do podłoża należy użyć bloczków betonowych o wym. 38x24x12cm układanych na zagęszczonym podłożu gruntowym wg ST D-02.03.01.

Wymagania wobec wyrobów betonowych - szczyrby i uszkodzenia krawędzi i naroży - liczba max. 2, długość max. 40 mm, głębokość max. 10 mm.

Prefabrykaty betonowe mogą być składowane na otwartej przestrzeni, na podłożu wyrównanym i odwodnionym, przy czym elementy poszczególnych typów, rodzajów, odmian, wielkości i gatunków należy układać w oddzielnych stosach z zastosowaniem podkładek i przekładek ułożonych w pionie jeden nad drugim.

## 3. SPRZĘT

### 3.1. OGÓLNE WYMAGANIA DOTYCZĄCE SPRZĘTU

Ogólne wymagania dotyczące sprzętu podano w ST -00.00.00 „Wymagania ogólne” pkt 3.

### 3.2. SPRZĘT DO WYKONANIA PODESTU

Do obróbki wyrobów z kompozytu tworzyw sztucznych odbywa się sposobami tradycyjnymi, przez frezowanie, wiercenie oraz cięcie.

Do piłowania i cięcia stosować:

- zaleca się korzystanie z szybko obracających się pił tarczowych i taśmowych ze średnio ostrymi zębami,

- w celu uniknięcia rozmazania tworzywa sztucznego zaleca się szybkie usuwanie wiórów,

- cięcie może być wykonane także za pomocą łańcucha, co jednak zmniejsza dokładność.

Do wiercenia:

- zaleca się stosowanie wiertła z kątem skreśtu od 20° do 30° i kątem końcówki od 110° do 120°

- w celu uniknięcia wydzielania się ciepła podczas tarcia, szczególnie w przypadku większej głębokości wiercenia, wióra powinny być usuwane, co pewien czas.

Do frezowania:

- przekrój cięcia powinien być wybrany możliwie jak największy, aby uzyskać niski poziom ciepła wytwarzanego podczas obróbki,

- głębokość cięcia i przemieszczenie materiału do przodu podczas obróbki powinny być duże, natomiast prędkość cięcia niska.

Do heblowania:

- stosować standardowe maszyny do heblowania,

- nierówne powierzchnie, lub krawędzie, elementów z tworzywa sztucznego mogą być wyrównywane za pomocą szlifierki kątowej.

Do szlifowania:

- obrotowe szlifierki kątowe, ze względu na duże prędkości nie nadają się do wykorzystania przy obróbce materiałów z tworzyw sztucznych.

- tylko nierówne krawędzie, lub niewielkie powierzchnie mogą być wyrównywane za pomocą szlifierki kątowej.

## 4. TRANSPORT

Materiał może być przewożony dowolnym środkiem transportu. Jednak w czasie transportu materiał powinien być podparty i zabezpieczony przed uszkodzeniem.

## 5. WYKONANIE ROBÓT

### 5.1. OGÓLNE ZASADY WYKONANIA ROBÓT

Ogólne zasady wykonania robót podano w ST -00.00.00 „Wymagania ogólne” pkt 5.

## 5.2. BLOCZKI BETONOWE LEGARY

Bloczki betonowe stanowiące podłoże legarów podestu należy układać na zagęszczonym podłożu gruntowym wg ST D-02.03.01 w rozstawie zgodnym z dokumentacją projektową.

## 5.3. LEGARY

Legary systemowe należy zamontować do bloczków betonowych za pomocą przywierconych kątowników ze stali nierdzewnej.

## 5.4. DESKA

Deski podestowe montowane są na legarach systemowych i mocowane za pomocą metalowych wkrętów.

W miejscu wkręcenia wkręta wyfrezować deskę tak aby główka wkręta znalazła się we wgłębieniu ryfla. Przed wkręceniem wkręta nawiercić legar oraz deskę wiertłem o odpowiedniej średnicy zależnej od grubości deski zalecanej przez producenta. Wiertła powinny być przystosowane do wiercenia w stali. Do montażu desek użyć wkrętów do drewna ze stali nierdzewnej co najmniej A2. Wkręty powinny mieć łeb stożkowy, wkręcane na bity. Nie można wkręcać wkrętów na siłę, bez wcześniejszego nawiercenia i wyfrezowania stożka, gdyż powstają duże naprężenia we wkręcie (może nastąpić nadwyżężenie rdzenia wkręta, a co za tym idzie jej pęknięcie). Maksymalny moment obrotowy przy wkręcaniu dla wkrętów  $\varnothing 8$  wynosi 15 Nm a dla wkrętów  $\varnothing 10$  wynosi 30 Nm. Rekomendowane jest układanie desek w poprzek do kierunku ruchu ze względu na rozciągliwość liniową desek oraz antypoślizgowość.

Deski i belki nie powinny być ściskane po zainstalowaniu. Profile mogą wykazywać, zależne od temperatury zmiany długości +/- 1,5%. Dlatego podczas instalacji muszą zostać uwzględnione szczeliny dylatacyjne.

## 6. KONTROLA JAKOŚCI ROBÓT

### 6.1. OGÓLNE ZASADY KONTROLI JAKOŚCI ROBÓT

Ogólne zasady kontroli jakości robót podano w ST -00.00.00 „Wymagania ogólne” pkt 6.

### 6.2. BADANIA PRZED PRZYSTĄPIENIEM DO ROBÓT

Przed przystąpieniem do robót, Wykonawca powinien sprawdzić, czy producent systemu desek kompozytowych posiada atest wyrobu.

### 6.3. BADANIA W CZASIE ROBÓT

#### 6.3.1. SPRAWDZENIE PODŁOŻA

Polega na sprawdzeniu prostolinijności przymocowania do bloczków betonowych kątowników do montażu legarów a następnie na sprawdzeniu powierzchni zamontowanych legarów.

#### 6.3.2. SPRAWDZENIE UŁOŻENIA DESEK

Sprawdzenie prawidłowości ułożenia desek polega na stwierdzeniu zgodności wykonania z dokumentacją projektową

### 6.4. SPRAWDZENIE CECH GEOMETRYCZNYCH

Nie przewiduje się nierówności wykonawczych z uwagi na materiały systemowe przygotowane w wytwórni.

## 7. OBMIAR ROBÓT

### 7.1. OGÓLNE ZASADY OBMIARU ROBÓT

Ogólne zasady obmiaru robót podano w ST -00.00.00 „Wymagania ogólne” pkt 7.

### 7.2. JEDNOSTKA OBMIAROWA

Jednostką obmiarową jest m (metr) wykonanego podestu o szerokości przyjętej wg dokumentacji projektowej.

## **8. ODBIÓR ROBÓT**

### **8.1. OGÓLNE ZASADY ODBIORU ROBÓT**

Ogólne zasady odbioru robót podano w ST -00.00.00 „Wymagania ogólne” pkt 8. Roboty uznaje się za wykonane zgodnie z dokumentacją projektową, ST i wymaganiami Inspektora Nadzoru, jeżeli wszystkie pomiary według pkt 6 dały wyniki pozytywne.

### **8.2. ODBIÓR ROBÓT ZANIKAJĄCYCH I ULEGAJĄCYCH ZAKRYCIU**

Odbiorowi robót zanikających i ulegających zakryciu podlegają:

- ułożenie bloczków betonowych,
- montaż kątowników,
- montaż legarów.

Zasady ich odbioru są określone w ST-00.00.00 „Wymagania ogólne”.

## **9. PODSTAWA PŁATNOŚCI**

### **9.1. OGÓLNE USTALENIA DOTYCZĄCE PODSTAWY PŁATNOŚCI**

Ogólne ustalenia dotyczące podstawy płatności podano w ST -00.00.00 „Wymagania ogólne” pkt 9.

### **9.2. CENA JEDNOSTKI OBMIAROWEJ**

Cena wykonania nawierzchni podestu obejmuje:

- prace pomiarowe i roboty przygotowawcze,
- dostarczenie materiałów,
- ułożenie bloczków betonowych na podłożu,
- montaż kątowników do bloczków betonowych podłoża,
- montaż legarów,
- montaż desek podestowych,
- uporządkowanie terenu robót,
- przeprowadzenie pomiarów wymaganych w specyfikacji technicznej.

## **10. PRZEPISY ZWIĄZANE**

Instrukcja producenta systemu montażu podestu z desek kompozytowych.