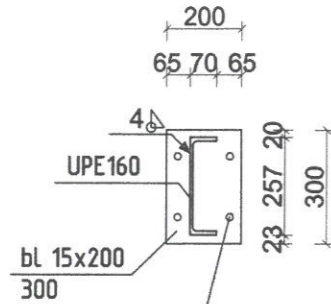


Widok schodów
skala 1:50

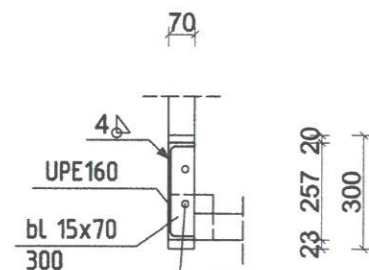
Rys. K/10 - Widok konstrukcji schodów
skala 1:50

Detal "A"
skala 1:20



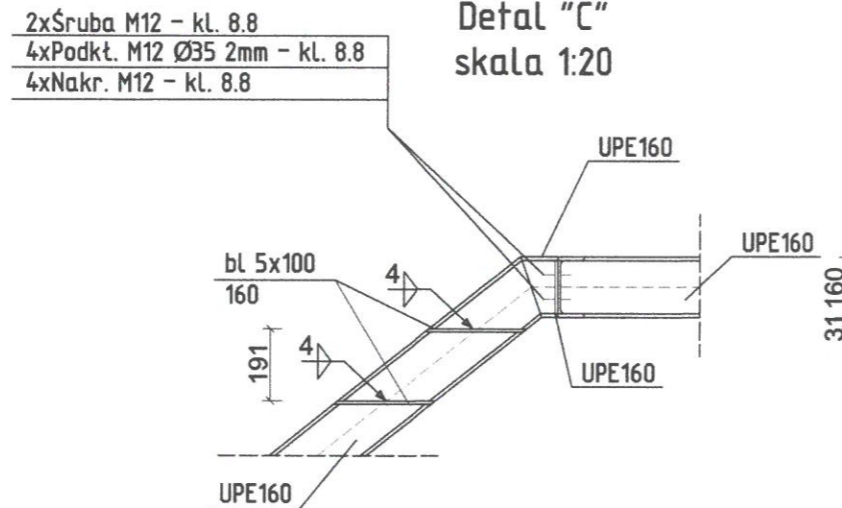
4xKotew chemiczna M16 - kl. 8.8
4xPodkt. M16 Ø50 2mm - kl. 8.8
8xNakr. M16 - kl. 8.8

Detal "B"
skala 1:20



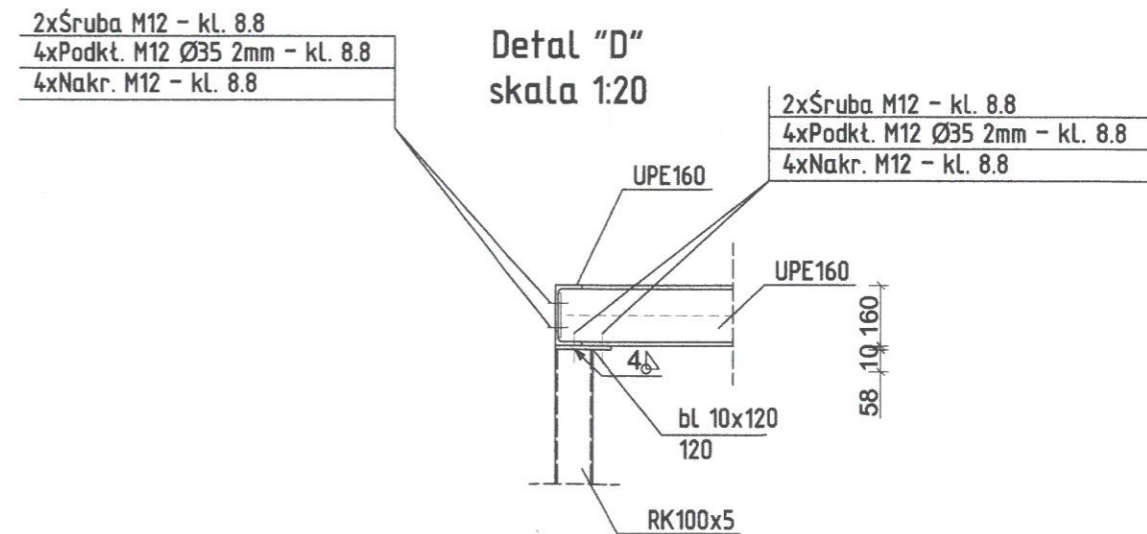
2xŚruba M12 - kl. 8.8
4xPodkt. M12 Ø35 2mm - kl. 8.8
4xNakr. M12 - kl. 8.8

Detal "C"
skala 1:20



2xŚruba M12 - kl. 8.8
4xPodkt. M12 Ø35 2mm - kl. 8.8
4xNakr. M12 - kl. 8.8

Detal "D"
skala 1:20



2xŚruba M12 - kl. 8.8
4xPodkt. M12 Ø35 2mm - kl. 8.8
4xNakr. M12 - kl. 8.8

2xŚruba M12 - kl. 8.8
4xPodkt. M12 Ø35 2mm - kl. 8.8
4xNakr. M12 - kl. 8.8

UWAGA:

-NINIEJSZE OPRACOWANIE ARCHITEKTONICZNO - KONSTRUKCYJNE ROZPATRYWAĆ ŁĄCZNIE Z PROJEKTAMI POZOSTAŁYCH BRANŻ

-KONSTRUKCJA SCHODÓW

Konstrukcja schodów z belek policzekowych Poz. 5.1 z UPE160 oraz słupów Poz. 5.2 z Rk100x100x5mm łączona za pomocą połączeń śrubowych do zaprojektowanych blach węzłowych. Oparcie na fundamencie oraz ścianie zbiornika zaprojektowano jako przegubowe i utwierdzone przy użyciu kotew chemicznych wybranego producenta. Schody wypoziomować poprzez nakrętki lub blachy klinowe. Przestrzeń pomiędzy fundamentem a blachą podstawy, powstała po montażu elementów konstrukcji, wypełnić zaprawą cementową, bezskurczową. Balustrady systemowe wybranego producenta mocować do środków profili belek ceowych poprzez połączenia śrubowe. Całą konstrukcję stalową schodów i balustrad zabezpieczyć poprzez cynkowanie ogniowe oraz dwukrotne malowanie farbami.

-POSZCZEGÓLNE ELEMENTY KONSTRUKCJI TAKIE JAK: BALUSTRADY, KONSTRUKCJA SCHODÓW ORAZ DRABIN WYKONAĆ ZGODNIE Z DOKUMENTACJĄ MONTAŻOWĄ, DOSTARCZONA PRZEZ WYBRANEGO PRODUCENTA

ELEMENTY STALOWE

Stal S235 (St3s)
Elektrody EA 146
Spoiny wszystkie nie-opisane Δ 3

ZAPROJEKTOWANE KRATY POMOSTOWE:

- Krata pomostu z TWS - 38x38x26/Bmax=1100mm
- Stopień schodowy z TWS - 30/B=273xL=800mm

Inżynierowie dla przyszłości		Nazwa Inwestora Komunalne Przedsiębiorstwo Wodociągów i Kanalizacji ul. Powstańców Wielkopolskich 76 89-200 Szubin			
www.aldotech.pl		Nazwa Inwestycji Rozbudowa i modernizacja obiektów na terenie oczyszczalni ścieków zlokalizowanej przy ul. Powstańców Wielkopolskich 82 na terenie części działki nr 128/21 w miejscowości Szubin			
		Tytuł rysunku OB. 03 - Zbiornik retencyjny ścieków dowiezionych Widok konstrukcji schodów			
Branża konstrukcja	Realizacja 2023	Etap projektu PT	Skala 1 : 50	Arkusz/Arkuszy 1 / 1	Nr rysunku K/10
Projektował mgr inż. Marcin Należyty	Uprawnienia KUP/0153/PWBKb/17 Uprawnienia budowlane do projektowania bez ograniczeń w specjalności konstrukcyjno - budowlanej		Data podpisu 07.12.2023	Podpis	
Sprawdził mgr inż. Marcin Żołnowski	Uprawnienia KUP/0010/POOK/15 Uprawnienia budowlane do projektowania bez ograniczeń w specjalności konstrukcyjno - budowlanej		Data podpisu 07.12.2023	Podpis	