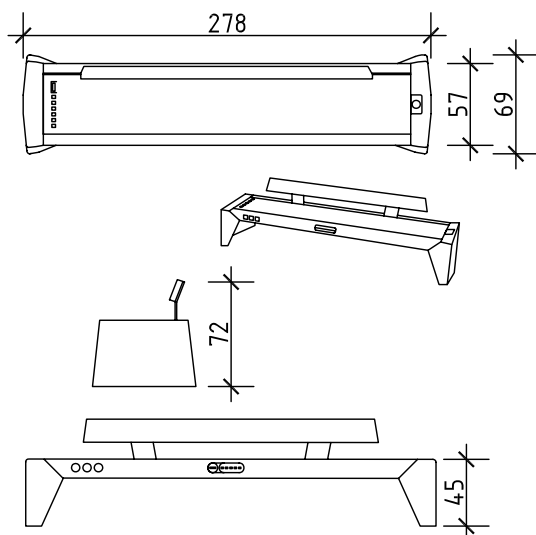
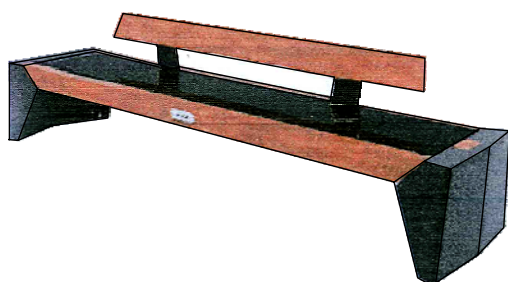


# ŁAWKA SOLARNA x2szt.



## WYMIARY :

- długość :277,8cm
- wysokość całkowita 73cm
- wysokość bez oparcia 45cm
- szerokość 68,8cm

## MATERIAŁY :

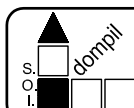
- stal nierdzewna
- drewno świerk

## SPECYFIKACJA TECHNICZNA :

- moc paneli fotowoltanicznych (STC) 100W
- pojemność akumulatorów 36Ah
- temperatura pracy -20°C - 60°C
- waga 205kg

## WYPOSAŻENIE :

- trzy porty USB quick charge
- oświetlenie ambient light
- system wentylacji, chłodzenie powietrzem 632m<sup>3</sup>/h
- temperatura aktywacji 35°C
- ładowarka indukcyjna
- pętla indukcyjna dla niedosłyszących
- hotspot Wi-Fi
- moduł muzyczny z wbudowaną pamięcią



Spółdzielnia Obsługi Inwestycyjnej "Dompil"  
64-920 Piła ul. Sikorskiego 33 tel/fax (67) 214-80-01

Investor	PUSS PIŁA ul. PODCHORAŻYCH 10			Branża:	budowl.
Nazwa obiektu	ZAGOSPODAROWANIE PRZESTRZENI KAMPUSU PAŃSTWOWEJ UCZELNI STANISŁAWA STASZICA W PIŁE			Nr rysunku:	11.
Adres	PIŁA ul. PODCHORAŻYCH 10, DZIAŁKI NR 319, 302			Skala:	1:50
Nazwa rysunku	ŁAWKA SOLARNA				
Projektował:	mgr inż. arch. Maciej Zasada upr. do proj. w spec. architektonicznej bez ograniczeń	Nr uprawnień MA/057/17	Data	09. 2020	
Sprawdził:	mgr inż. arch. Iwona Maciejewicz-Wojtkiewicz upr. do proj. w spec. architektonicznej bez ograniczeń	GP-7342/1894/94	09. 2020		
Opracował:	tech. Adam Szykowski		09. 2020		