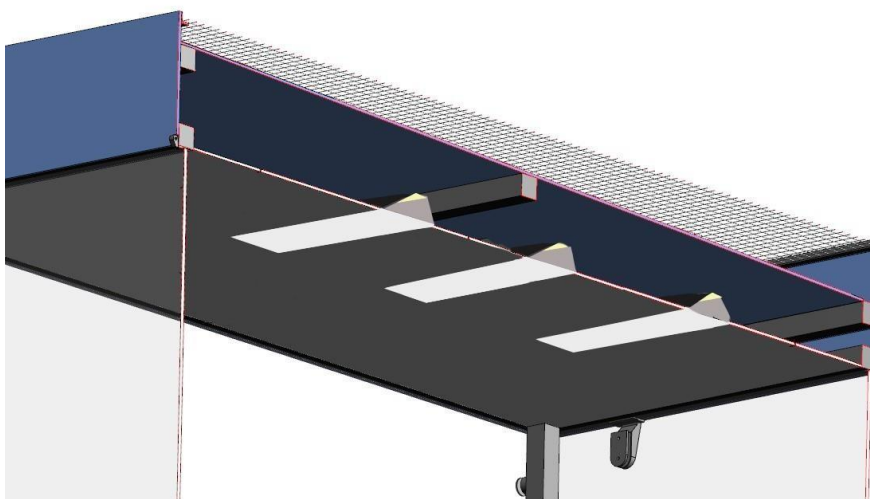


Opis projektu autonomicznej gabloty wystawowej wolnostojącej.



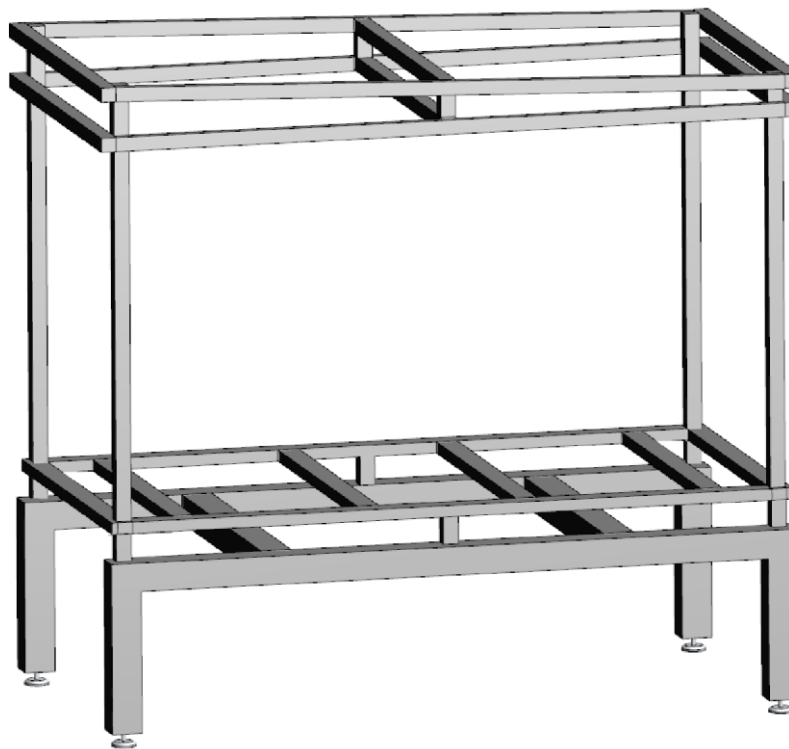
Gabloty jest przeznaczona do prezentowania wystaw czasowych w dowolnych przestrzeniach miejskich. Dzięki wyposażeniu w instalację fotowoltaiczną zasilającą oświetlenie prezentowanych prac w godzinach wieczornych i nocnych nie wymaga uzbrojenia terenu w dodatkową instalację prądową. Całość potrzebnych elementów tej instalacji jest umieszczona w przestrzeni górnej nad sufitem gabloty z dostępem serwisowym od strony wystawowej.

Gabloty jest dostosowana do ustawienia na dowolnym gruncie. Zastosowano regulowane stopy wahliwe ze stali nierdzewnej z gwintem m 16. Konstrukcja jest



wykonana z profili nierdzewnych szlifowanych INOX
AISI 304 gr. ścianki 2mm. Zastosowane przekroje ; podstawa

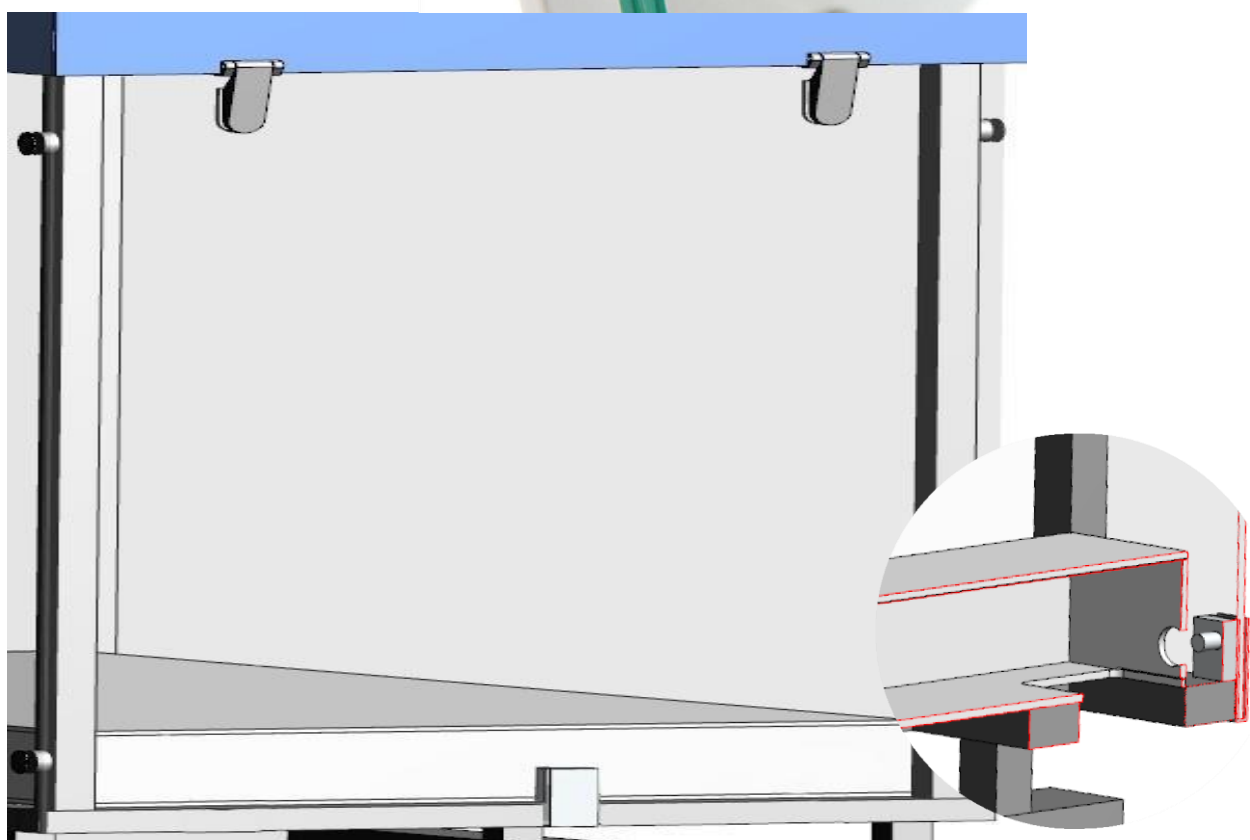
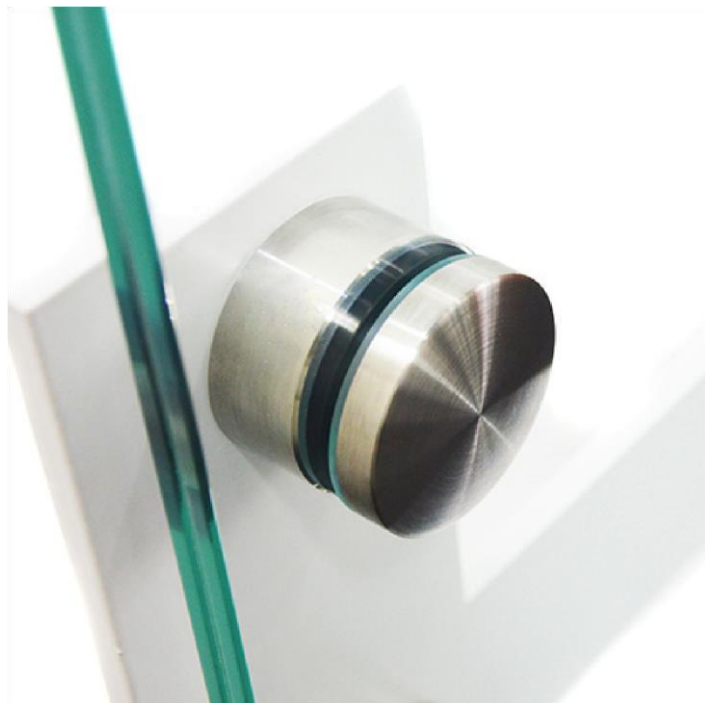
- 100 x 100 mm x 3 mm przestrzeń wystawowa w
- 50 x 50 mm- 70 x 40 mm
- 50 x 30 mm



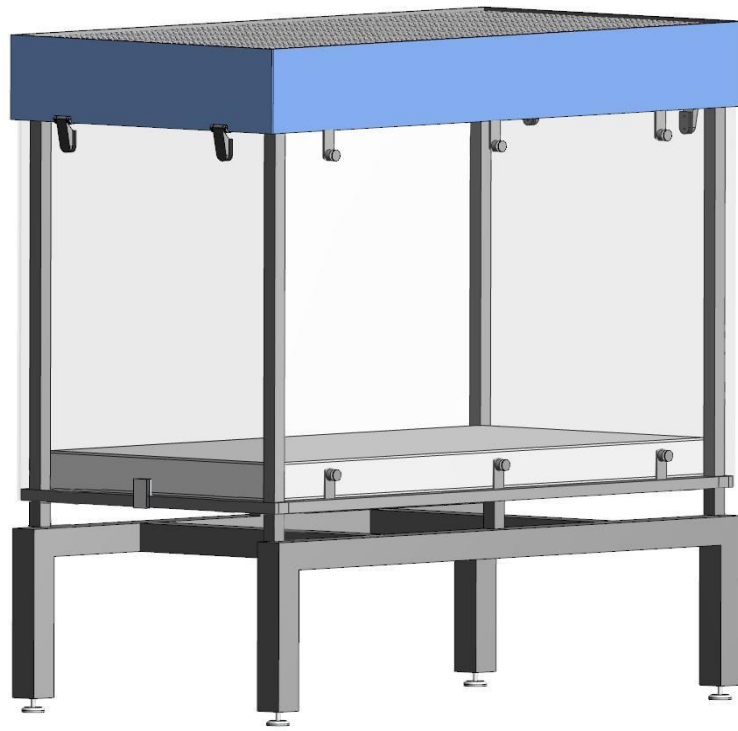
Przestrzeń wystawowa jest osłonięta szkłem hartowanym laminowanym (2 szyby gr. 4mm i 1 warstwy folii, łączna grubość 10,8mm)

Zaletą tego rozwiązania jest brak powstawania niebezpiecznych odłamków podczas rozbicia tafli szkła i najwyższa możliwa odporność na skutki włamania z użyciem siły.

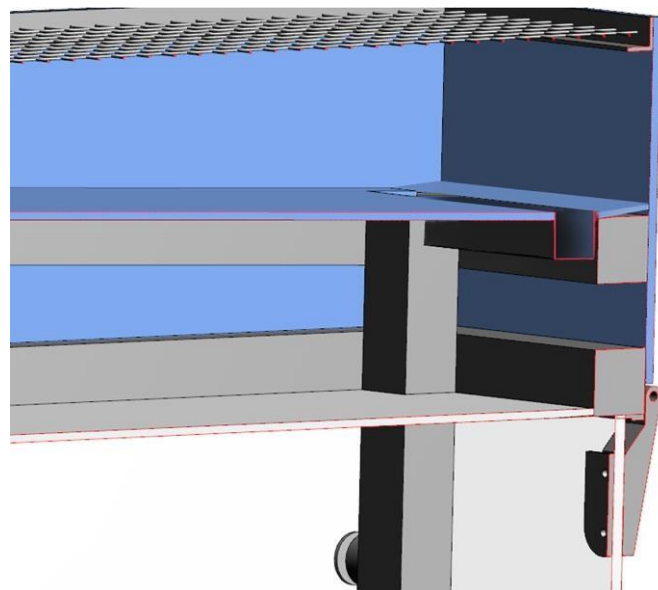
Szyby są montowane do konstrukcji na uchwytych punktowych szkła fi 40, rotule nierdzewne.,



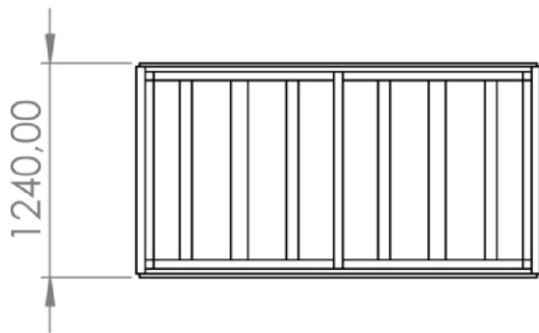
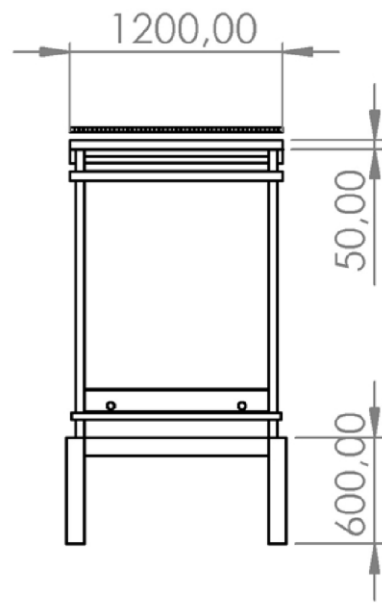
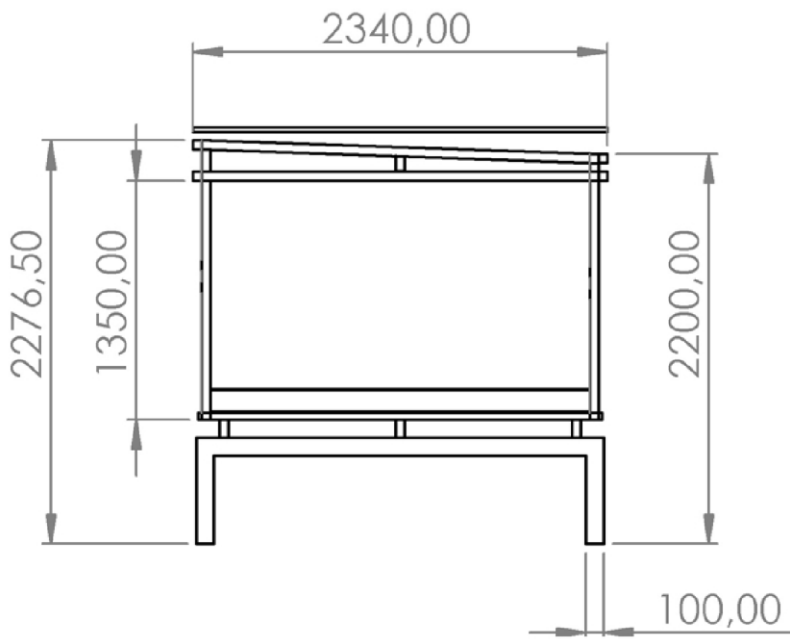
Otwierane tafle są zamontowane na zawiasach wykonanych ze stali nierdzewnej, i posiadają zamki na klucz. Zastosowano 2 sztuki zamków (po jedną na jedną taflę) otwieranych na jeden klucz. Otwieranie odbywa się przez otwory rewizyjne od strony wewnętrznej.



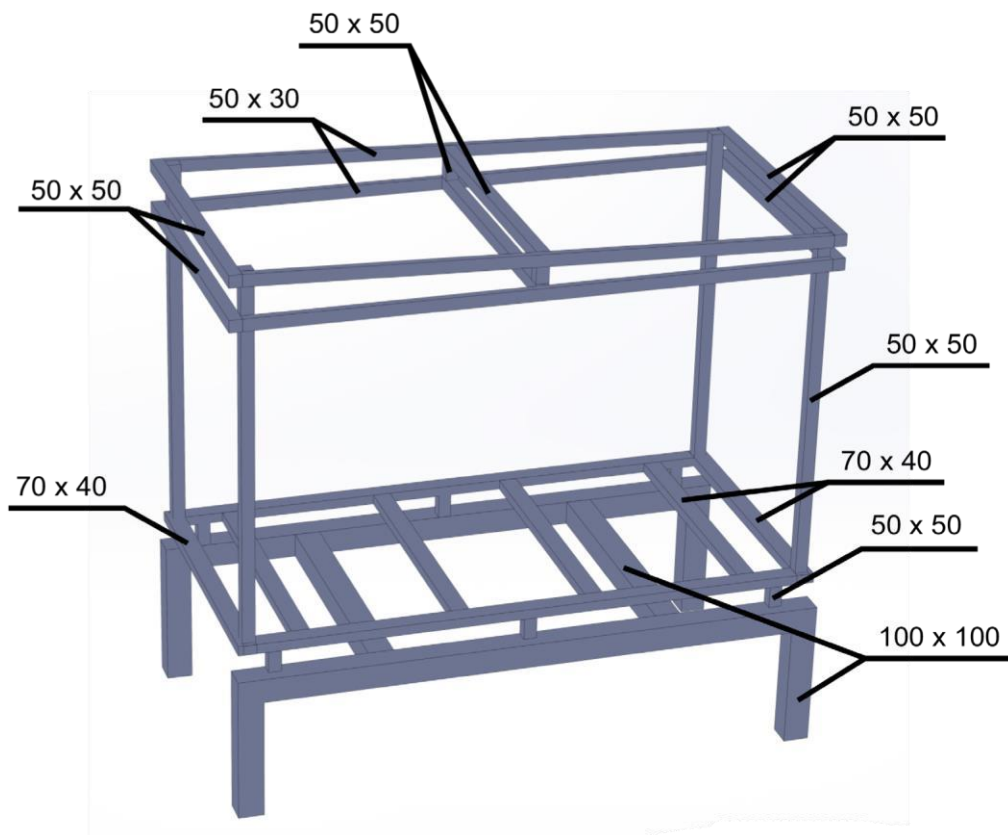
Podstawa przestrzeni wystawowej jak i wieniec górny wraz z sufitem wykonany jest z płyt HPL odpornych na warunki atmosferyczne grubości 8 mm w kolorze szarym. Część wykończeniowa górna gabloty jest przeznaczona na przestrzeń reklamową lub opisową i może być zastosowany inny kolor wg indywidualnych ustaleń. Na dachu jest zamontowana część instalacji fotowoltaicznej (panel) . Spływ wody deszczowej jest prowadzony przez profile konstrukcyjne pod spód gabloty. Trzeba zapewnić wentylację przestrzeni z akumulatorami i sterowaniem oświetlenia.

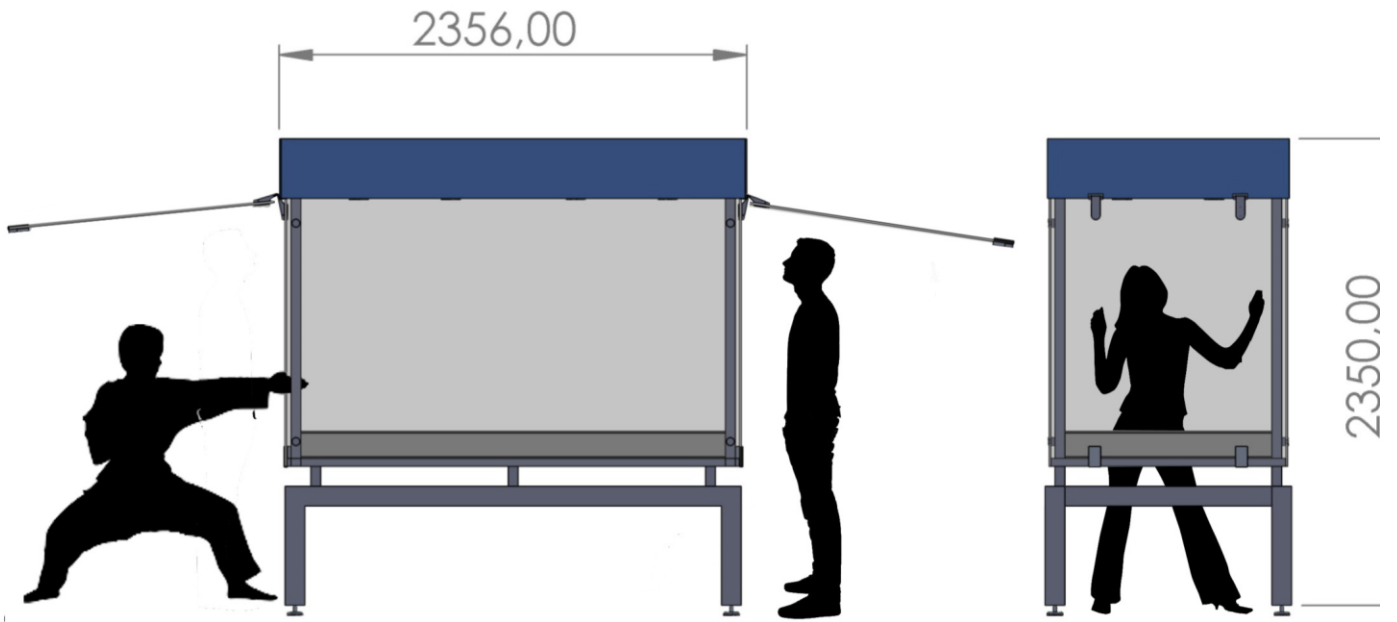


Szczegół odpływu deszczówki.



gablota ASP skala 1 : 200





gablota ASP skala 1 : 200