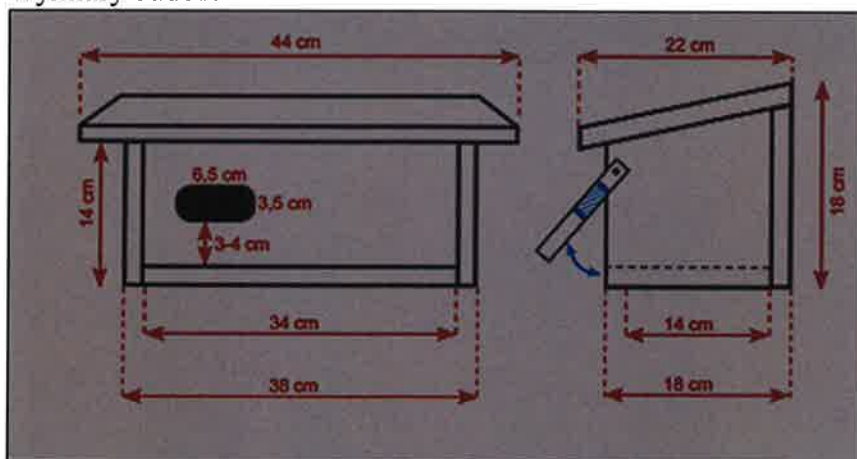


Załącznik nr 2 do zapytania ofertowego

I. Opis przedmiotu zamówienia:

Dostawa i montaż 400 budek łęgowych dla jerzyków na terenie miasta Pruszcz Gdański

1. Przedmiot zamówienia obejmuje dostawę i montaż drewnianych budek dla jerzyków w ilości 400 komór łęgowych. Dopuszcza się stosowanie dwukomorowych budek łęgowych pod warunkiem, że ich ilość nie przekroczy 90 % wszystkich budek (tj. min. 40 szt. muszą stanowić budki jednokomorowe).
2. Budki mają być wykonane z litej deski (klasa 1, wysuszona do wartości 18%, heblowana 4-stronnie), skrócone wkrętami do drewna (nieklejone i niezbite gwoździami). Zagięty ku górze gwóźdź blokujący otwieranie się przedniej ścianki budki powinien być solidnie umieszczony w podłodze budki. Otwór wlotowy do budki ma się znajdować 3-4 cm nad dolną krawędzią budki. Krawędzie otworu wlotowego muszą być gładkie. Nie może tam być żadnych zadziorów, odstających drzazg i elementów, które narażałyby wchodzącego jerzyka na poranienie się. W celu zabezpieczenia budek przed namakaniem i wydłużenia ich trwałości, daszki wszystkich budek od zewnątrz pokryć impregnatem oraz dobrze przymocowaną za pomocą gwoździków papą (nie stosować klejów!). Nie malować budek od wewnątrz. Od strony zewnętrznej ścianek oraz dna zastosować środki przedłużające trwałość drewna w kolorze neutralnym. Poszczególne budki powinny być przymocowane za pomocą przynajmniej dwóch kołków rozporowych (średnica 10 mm).
3. Wymiary budek:



Panel dwukomorowy dla jerzyka
reszta wymiarów jak na rysunku powyżej

4. Miejsca montażu:

a) Przedszkole Publiczne im. Janusza Korczaka, ul. Żwirki i Wigury 8 – łącznie 58 miejsc łęgowych, w tym:



ściana północna budynku przedszkola – 30 miejsc łęgowych



ściana wschodnia (skrzydło południowe i północne) budynku przedszkola – 28 miejsc łęgowych

b) Szkoła Podstawowa nr 3, ul. Matejki 1 – łącznie 165 miejsc łęgowych, w tym:



Ściana północno - wschodnia budynku Szkoły Podstawowej nr 3 przy ulicy Matejki 1 – 20 miejsc łęgowych



ściana północno-wschodnia budynku szkoły nr 3 przy ul. Matejki 1 (skrzydło północne)- 50 miejsc łęgowych



ściana północno-zachodnia budynku Szkoły Podstawowej nr 3 przy ul. Matejki 1- 45 budek
łęgowych



ściana północno-wschodnia budynku Szkoły Podstawowej nr 3 przy ul. Matejki (skrzydło
południowe) – 50 miejsc łęgowych

c) Zespół Szkół nr 4, ul. Kasprowicza 16- łącznie 30 miejsc łęgowych



ściana wschodnia Zespołu Szkół nr 4 przy ul. Kasprowicza 16 – 30 miejsc łęgowych

d) Zespół Szkół nr 1, ul. Niemcewicza 1- łącznie 117 miejsc łęgowych, w tym:



ściana wschodnia budynku Zespołu Szkół nr 1, ul. Niemcewicza 1 – 60 miejsc łęgowych



ściana wschodnia budynku Zespołu Szkół nr 1, ul. Niemcewicza 1 – 57 miejsc łęgowych

e) Budynek mieszkalny przy ul. Powstańców Warszawy 17- łącznie 30 miejsc łęgowych, w tym:



ściana północno-wschodnia budynku mieszkalnego przy ul. Powstańców Warszawy 17 – 18 miejsc łęgowych



ściana północno-zachodnia budynku przy ul. Powstańców Warszawy 17 – 12 miejsc łęgowych

- II. Termin realizacji: do 20 kwietnia 2021 r. (w celu uniknięcia zasiedlenia budek przez inne gatunki ptaków powieszenie budek powinno odbyć się nie wcześniej niż w I połowie kwietnia).

