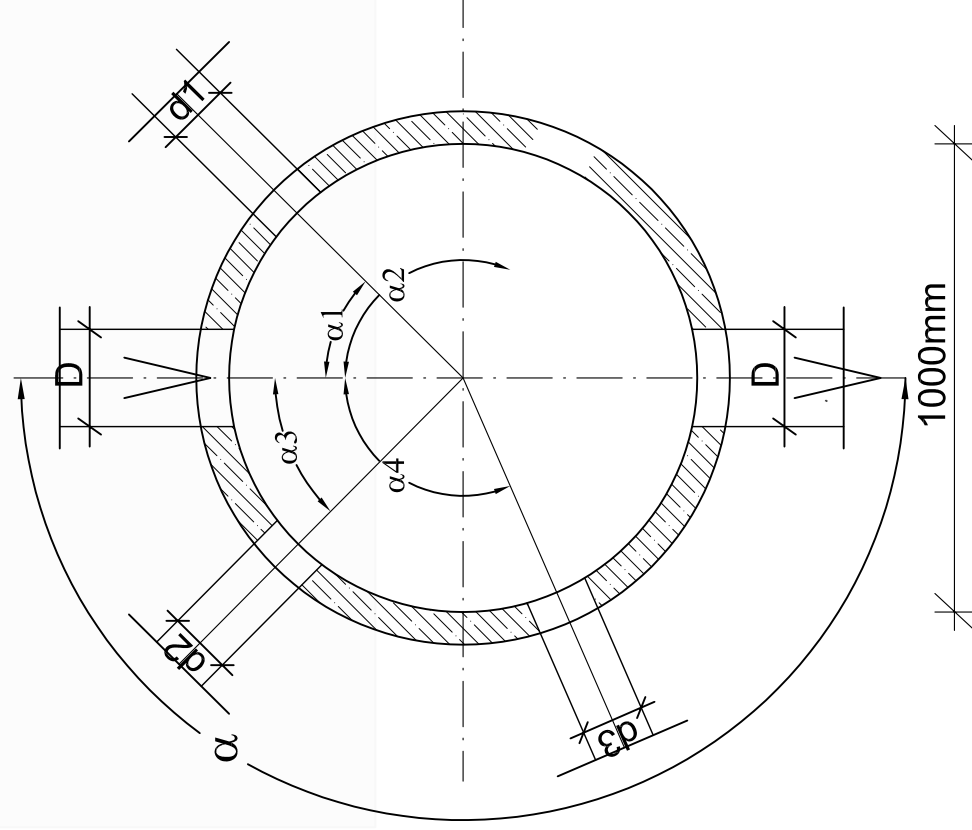


ZESTAWIENIE STUDNI REWIZYJNYCH - ZLEWNIA P8 PAŁAC

Nr studni	S1	S2	S3	S4	S5	S6	S7	S8	S9	S10	S11	S12	S13	S14	S15	S16	S17	S18	S19	S20	S21	S22	S23
Średnica studni	φ1000	φ1000	φ1000	φ1000	φ1000	φ1000	φ1000	φ1000	φ1000	φ1000	φ1000	φ1000	φ1000	φ1000	φ1000	φ1000	φ1000	φ1000	φ1000	φ1000	φ1000	φ1000	φ1000
Rzędna terenu	82,70	82,10	82,70	81,30	84,50	84,00	83,50	83,50	84,65	84,70	85,30	85,90	85,70	85,50	86,55	86,50	87,20	87,20	87,00	85,70	86,40	86,83	87,60
Rzędna dna kanału głównego	79,47	79,54	79,74	79,85	80,88	81,00	81,21	81,41	82,71/81,60	82,80	82,94	83,06	83,12	83,17	83,31	83,33	83,40	83,50	83,69	83,89	83,97	84,34	84,61
Rzędna kanału bocznego k1	-	80,10	80,70	-	-	-	-	-	-	82,99	83,47	-	-	83,87	-	-	-	-	-	-	84,80	-	-
Rzędna kanału bocznego k2	81,20	-	-	-	82,71	-	82,34	-	-	83,23	83,50	-	-	83,35	-	84,40	85,55	85,55	85,55	-	-	85,01	85,73
Rzędna kanału bocznego k3	-	-	-	-	-	-	-	-	-	-	-	-	-	-	-	-	-	-	-	-	-	-	-
Średnica kanału głównego D	250	250	250	250	250	250	250	250	250	250	250	250	250	250	250	250	250	250	250	250	250	250	250
Średnica kanału bocznego d1	-	160	160	-	-	-	-	-	-	160	160	-	-	160	-	-	-	-	-	-	110	-	-
Średnica kanału bocznego d2	160	-	-	-	250	-	160	-	-	160	250	-	-	160	-	250	160	160	160	-	-	160	160
Średnica kanału bocznego d3	-	-	-	-	-	-	-	-	-	-	-	-	-	-	-	-	-	-	-	-	-	-	-
Kąt zmiany trasy kanału głównego α	90°	90°	205°	90°	270°	180°	175°	90°	175°	190°	180°	270°	150°	95°	210°	270°	180°	180°	180°	130°	145°	180°	180°
Kąt wcięcia bocznego α 1	-	120°	65°	-	-	-	-	-	-	65°	85°	-	-	90°	-	-	-	-	-	-	125°	-	-
Kąt wcięcia bocznego α 2	160°	-	-	-	180°	-	75°	-	-	65°	90°	-	-	185°	-	180°	90°	90°	90°	-	-	85°	90°
Kąt wcięcia bocznego α 3	-	-	-	-	-	-	-	-	-	-	-	-	-	-	-	-	-	-	-	-	-	-	-

S24	S25	S26	S27	S28	S29	S30	S31	S31a	S32	S33	S34	S35	S36	S37	S38	S39	S40
φ1000	φ1000	φ1000	φ1000	φ1000	φ1000	φ1000	φ1000	φ1000	φ1000	φ1000	φ1000	φ1000	φ1000	φ1000	φ1000	φ1000	φ1000
87,90	88,10	88,50	89,90	89,90	89,50	89,20	87,45	88,10	84,50	85,50	85,75	86,00	86,50	86,90	87,30	87,51	86,40
84,64	84,69	84,80	84,96	84,98	85,16	85,32	85,50	86,40	82,75	83,75	83,85	84,10	84,60	85,19	85,28	85,45	84,50
-	86,35	86,82	-	87,23	87,89	86,25	-	86,54	-	83,75	-	-	-	-	-	-	84,50
86,04	-	86,59	88,00	-	86,91	-	85,63	86,51	82,93	83,92	84,17	-	84,98	-	85,78	85,87	-
-	-	-	-	-	250	-	-	-	-	-	-	-	-	-	-	-	-
250	250	250	250	250	160	250	160/250	250	250	250	250	250	250	250	250	160/250	250
-	160	160	-	250	160	250	-	160	-	160	-	-	-	-	-	-	250
160	-	160	160	-	160	-	160	160	160	160	160	-	160	-	160	160	-
-	-	-	-	-	160	-	-	-	-	-	-	-	-	-	-	-	-
180°	180°	180°	180°	180°	180°	180°	180°	0°	270°	0°	180°	140°	220°	175°	190°	180°	180°
-	85°	95°	-	95°	45°	90°	-	90°	-	90°	-	-	-	-	-	-	50°
90°	-	85°	90°	-	90°	-	75°	90°	90°	90°	90°	-	90°	-	90°	90°	-
-	-	-	-	-	270°	-	-	-	-	-	-	-	-	-	-	-	-



PRZEDSIĘBIORSTWO PROJEKTOWO-USŁUGOWE POLPROJEKT		Zadanie Inwestycyjne ROZBUDOWA OCZYSZCZALNI ŚCIEKÓW w KŁĄCZYNIĘ Z SIECIĄ KANALIZACJI SANITARNEJ	
Projektowa ³	inż. H. Witkowska	32718/87/Pw	IV.08.
Opracowa ³	mgr inż. Maciej Roszkiewicz		IV.08.
Opracowa ³	mgr inż. Leszek Paluszynski		IV.08.
Sprawdzi ³	mgr inż. Ewa Cwikla	WKP/0091/ PWOS/03	IV.08.
Kier. Prac.	mgr inż. arch. M. Deresinski	207/90/Pw	IV.08.
Nr zlecenia	Imię i nazwisko	Nr upraw.	Data
1264/07	sanitarna		Podpis
			Stadium
			PW
Miejscowość K A Ż M I E R Z		Obiekt Kanalizacja sanitarna, rurociągi tłoczne i pompownie	
Skala ---		Tytuł rys. ZESTAWIENIE STUDNI REWIZYJNYCH ZLEWNIA P8 PAŁAC	
Nr rys. 110			