

Nr obw.	1.0	1.1	1.2	1.3	1.4	1.5	1.6	1.7	1.8	1.9	1.10	1.11
Moc [kW]	0.11	0.35	0.35	0.55	1.2	1.2	2.0	2.0	0.8	0.8	0.8	0.8
Ilość obw.	11	7	7	11	6	6	1	1	4	4	1	1
Obciążenie	Osw. Awaryjne piwnica	Osw. Piwnica 1	Osw. Piwnica 2	Osw. Piwnica 3	Gn. Piwnica 1	Gn. Piwnica 2	Gn. 3F pom. 0.14	Gn. 3F pom. 0.17	Gn. 1F pom. 0.14	Gn. 1F pom. 0.17	Gn. Łazienka 0.24	Gn. Łazienka 0.03

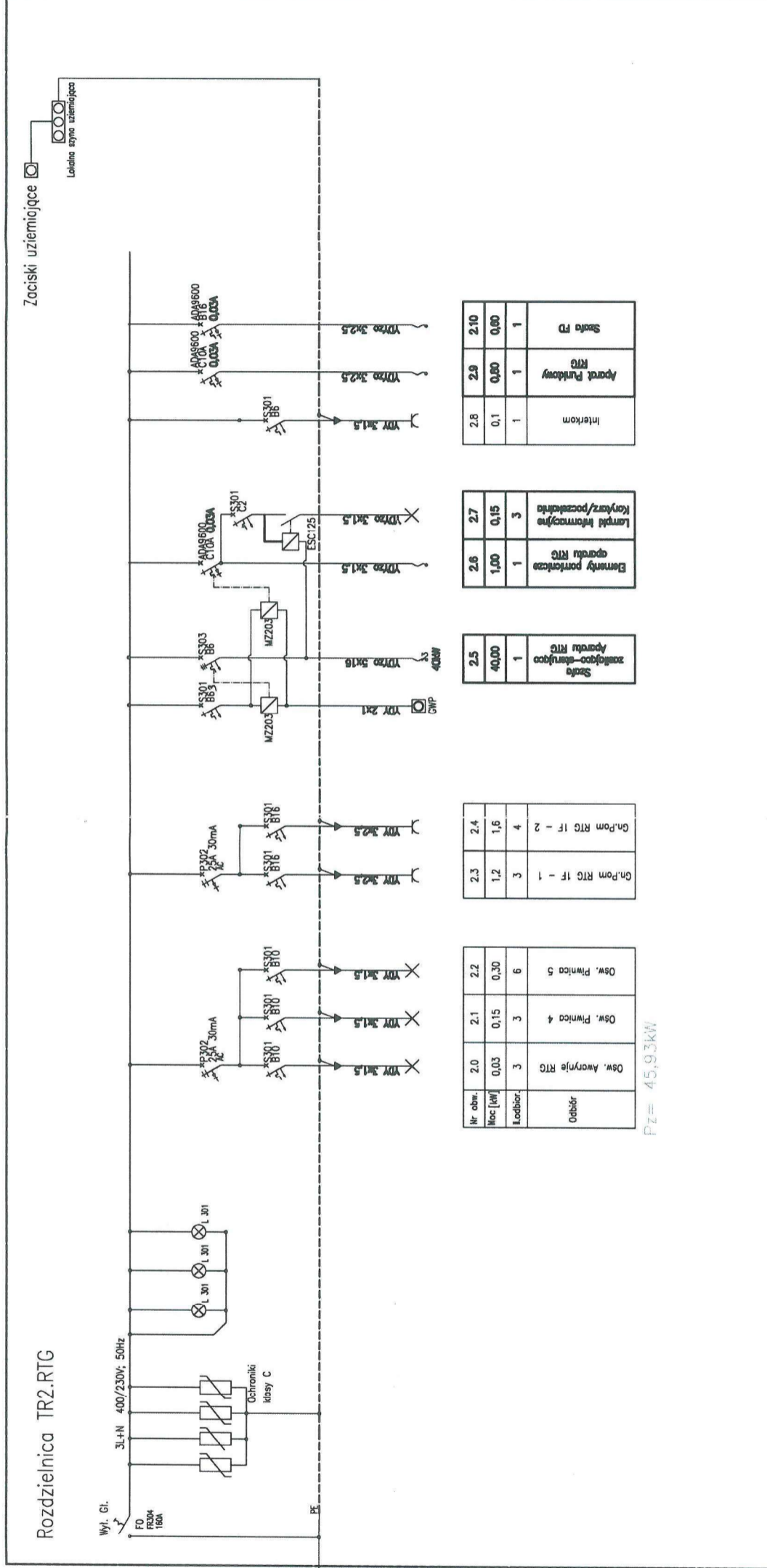
Pz = 15,26kW

Nr obw.	1.12	1.13
Moc [kW]	2.80	1.50
Ilość obw.	1	1
Obciążenie	Podgrz. schodów 1	Zas. Pompowni

Temat:	Zmiana warunków decyzji pozwolenia na budowę nr 110/2012 z dnia 28.05.2012 roku, BA.OZ.6740.3.35.2012 obejmująca rozbudowę Gminnego Ośrodka Zdrowia.		
Nazwa Rysunku:	Schemat instalacji elektrycznej tablica rozdzielcza TR1		
Lokalizacja:	obręb Poręba Wielka dz. 99, 107 j.ewid. 120710_2 Niedźwiedź	Skala	-
Inwestor:	Gmina Niedźwiedź 34-735 Niedźwiedź 233	Data	08.2022
Projektował:	mgr inż. Adam Kowal		
Sprawił:	mgr inż. Artur Białek		
UPRAWNIENIA BUDOWLANE nr ewid. 3424/2009/PW/BE/18 do projektowania i kierowania robotami budowlanymi w szczególności instalacyjnej w zakresie sieci, instalacji i urządzeń elektrycznych i elektroenergetycznych bez ograniczeń.			
UPRAWNIENIA BUDOWLANE nr ewid. 3424/2009/PW/BE/18 do projektowania i kierowania robotami budowlanymi w szczególności instalacyjnej w zakresie sieci, instalacji i urządzeń elektrycznych i elektroenergetycznych bez ograniczeń.			
Zakład Elektroinstalacyjny Adam Kowal Tenczyn 273, 32-433 Lubień Tel: 509 354 593			



E18




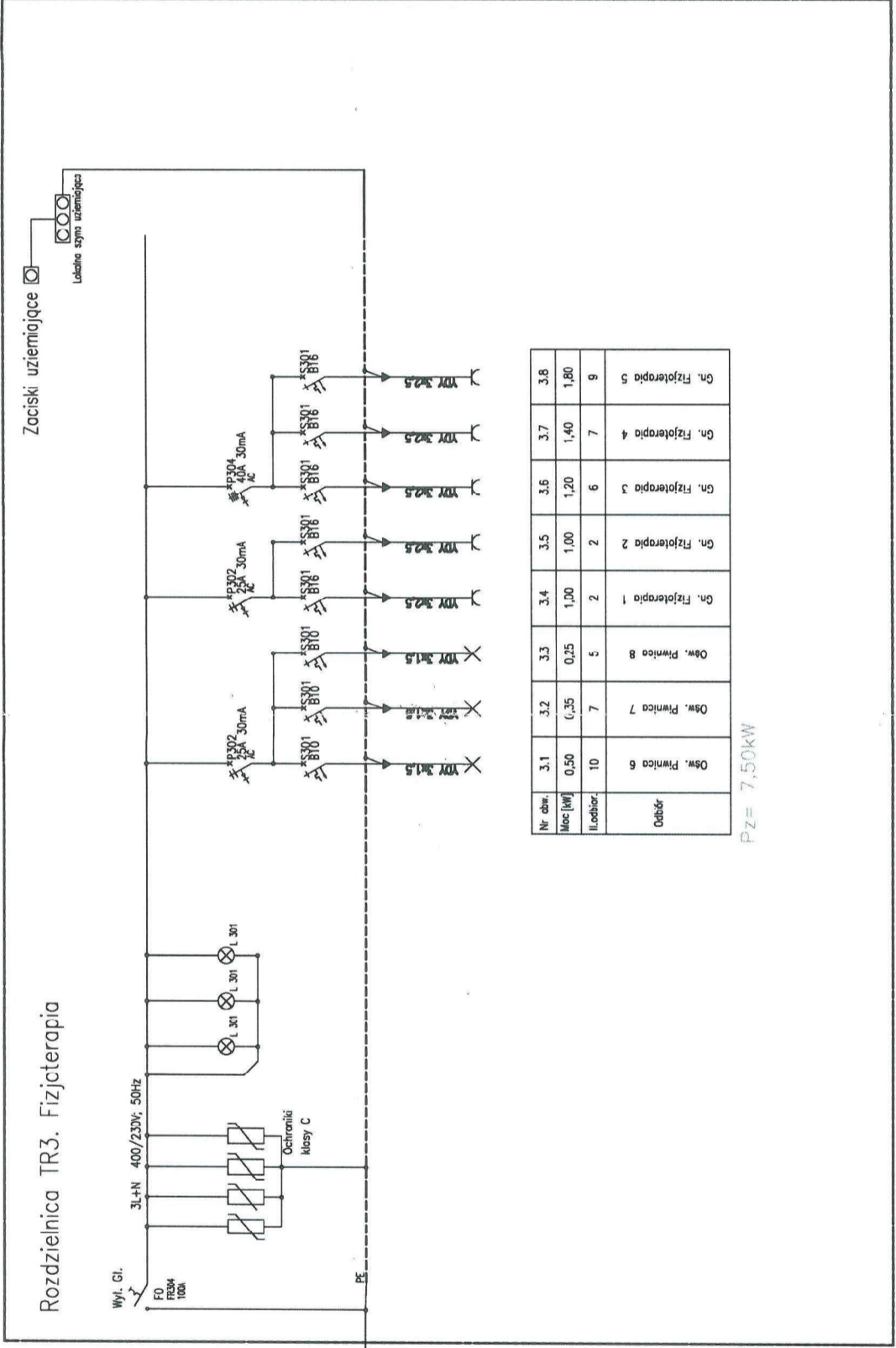
Rozdzielnica TR2.RTG

kabel zasilający WLZ  
YKY 5x35 mm<sup>2</sup>  
od tablicy licznikowej TR0

nr odb.	2.0	2.1	2.2	2.3	2.4	2.5	2.6	2.7	2.8	2.9	2.10
Moc [kW]	0,03	0,15	0,30	1,2	1,6	40,00	1,00	0,15	0,1	0,80	0,00
Ładobor.	3	3	6	3	4	1	1	3	1	1	1
Opis	Osw. Anonijne RTG	Osw. Pwntica 4	Osw. Pwntica 5	Gn.Pom RTG 1F - 1	Gn.Pom RTG 1F - 2	Skafa zamrażająca Aparatu RTG	Elementy portfelowe	Lampki informacyjne	Intercom	Aparat Parkowy	Skafa RD

Pz = 45,93kW


Temat:	Zmiana warunków decyzji pozwolenia na budowę nr 110/2012 z dnia 28.05.2012 roku, BA.OZ.6740.3.35.2012 obejmująca rozbudowę Gminnego Ośrodka Zdrowia.		
Nazwa Rysunku:	Schemat instalacji elektrycznej tablica rozdzielcza TR2		
Lokalizacja:	obręb Poreba Wielka dz. 99, 107 j.ewid. 120710_2 Niedźwiedź	Skala	-
Inwestor:	Gmina Niedźwiedź 34-735 Niedźwiedź 233	Data	08.2022
Projektował:	mgr inż. Adam Kowal		
Sprawdził:	mgr inż. Artur Bjałek		
	UPRAWNIENIA BUDOWLANE nr ewid. 0390/PWBE/18 do projektowania i kierowania robotami budowlanymi w specjalności instalacyjnej w zakresie sieci, instalacji i urządzeń elektrycznych i elektroenergetycznych bez ograniczeń		
	UPRAWNIENIA BUDOWLANE nr ewid. 0390/PWBE/18 do projektowania i kierowania robotami budowlanymi w specjalności instalacyjnej w zakresie sieci, instalacji i urządzeń elektrycznych i elektroenergetycznych bez ograniczeń		
	Zakład Elektroinstalacyjny Adam Kowal Tenetyn 273 32-433 Lubień TEL. 509 354 593		
			Nr Rys. E19

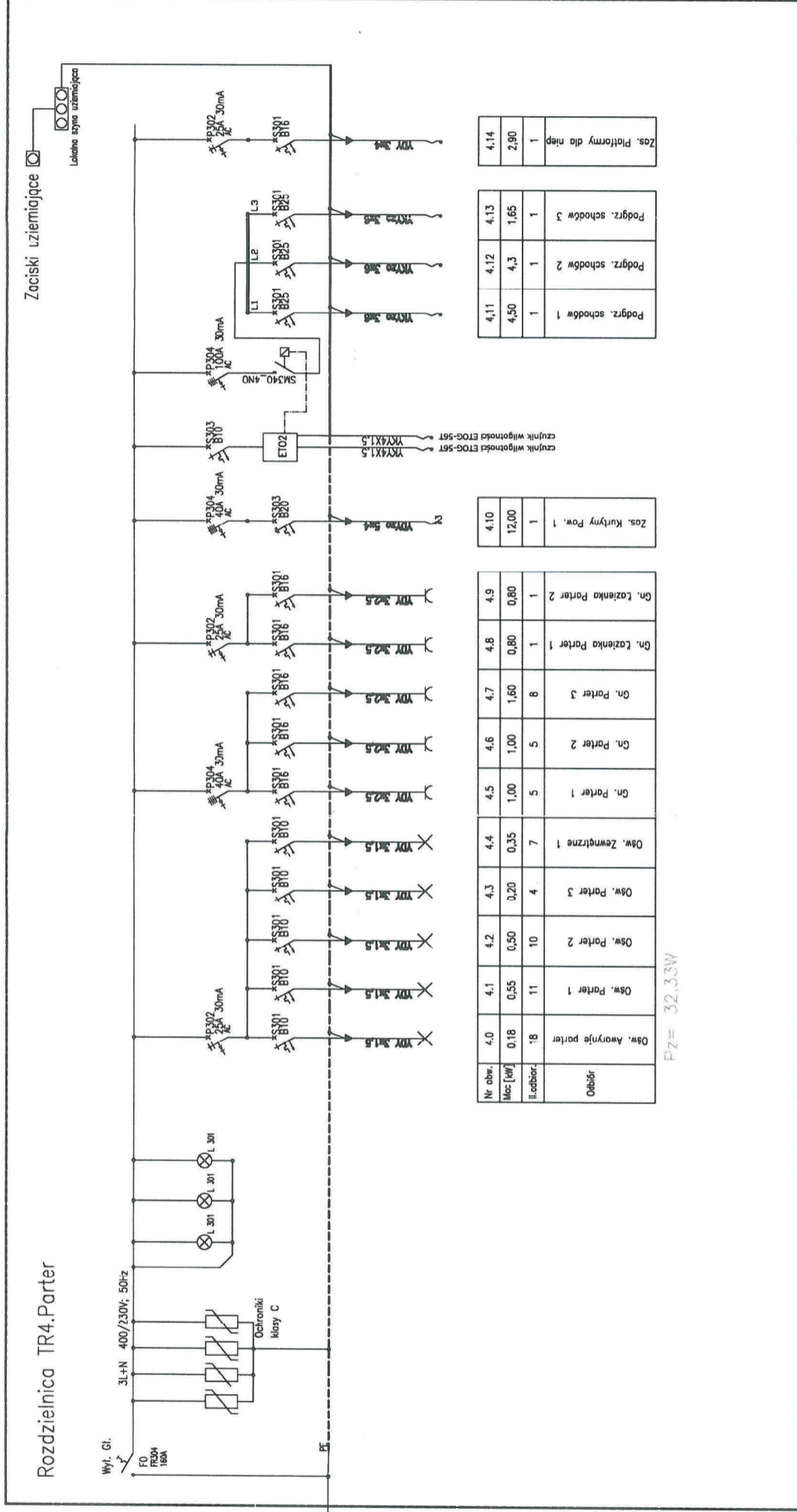


Rozdzielnica TR3. Fizjoterapia

Zaciski uziemiające  
Lokalne szyny uziemiające

kabel zasilający WLZ  
YDY 5x10 mm<sup>2</sup>  
od tablicy licznikowej TR0

Temat:	Zmiana warunków decyzji pozwolenia na budowę nr 110/2012 z dnia 28.05.2012 roku, BA.OZ.6740.3.35.2012 obejmująca rozbudowę Gminnego Ośrodka Zdrowia.		
Nazwa Rysunku:	Schemat instalacji elektrycznej tablica rozdzielcza TR3		
Lokalizacja:	obwód Poreba Wielka dz. 99, 107 j.evid. 120710_2 Niedźwiedź	Skala	-
Inwestor:	Gmina Niedźwiedź 34-735 Niedźwiedź 233	Data	08.2022
Projektował:	mgr inż. Adam Kowal UPRAWNIENIA BUDOWLANE nr ewid. MAP/0399/PWBE/15 do projektowania i kierowania robotami budowlanymi w specjalności instalacyjnej w zakresie sieci, instalacji i urządzeń elektrycznych i elektroenergetycznych bez ograniczeń		
Sprawił:	mgr inż. Artur Białek UPRAWNIENIA BUDOWLANE nr ewid. MAP/0399/PWBE/18 do projektowania i kierowania robotami budowlanymi w specjalności instalacyjnej w zakresie sieci, instalacji i urządzeń elektrycznych i elektroenergetycznych bez ograniczeń		
			
<b>ZAKŁAD ELEKTROINSTALACYJNY I REMONTOWO - BUDOWLANY ADAM KOWAL TENEGYN 273 32-433 LUBIEŃ TEL. 509 354 593</b>			
Nr Rys. <b>E20</b>			




Rozdzielnica TR4.Parter

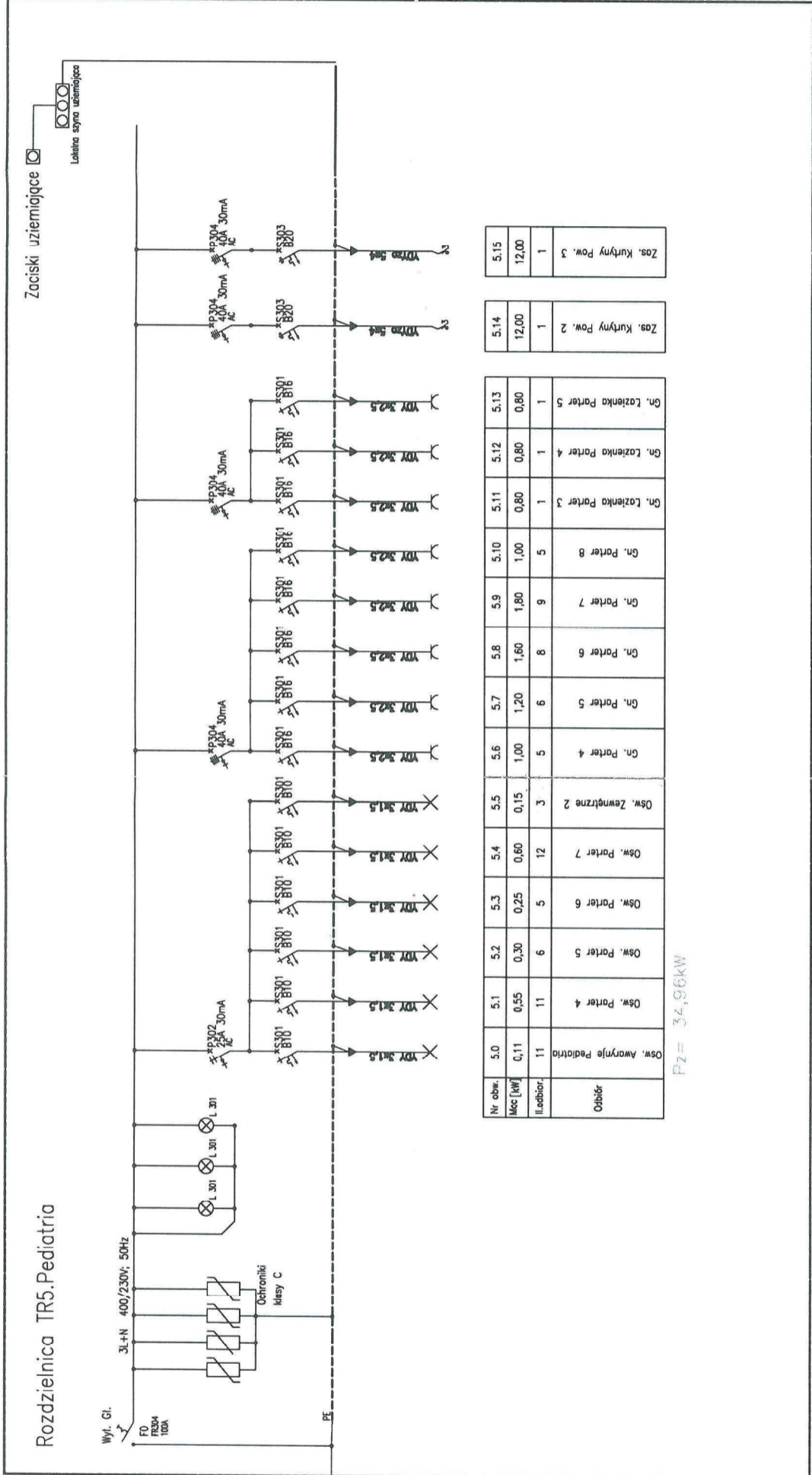
Zaciski uziemiające

kabel zasilający WLZ  
YDY 5x35 mm<sup>2</sup>

od tablicy licznikowej TR0


Pz = 32,33W

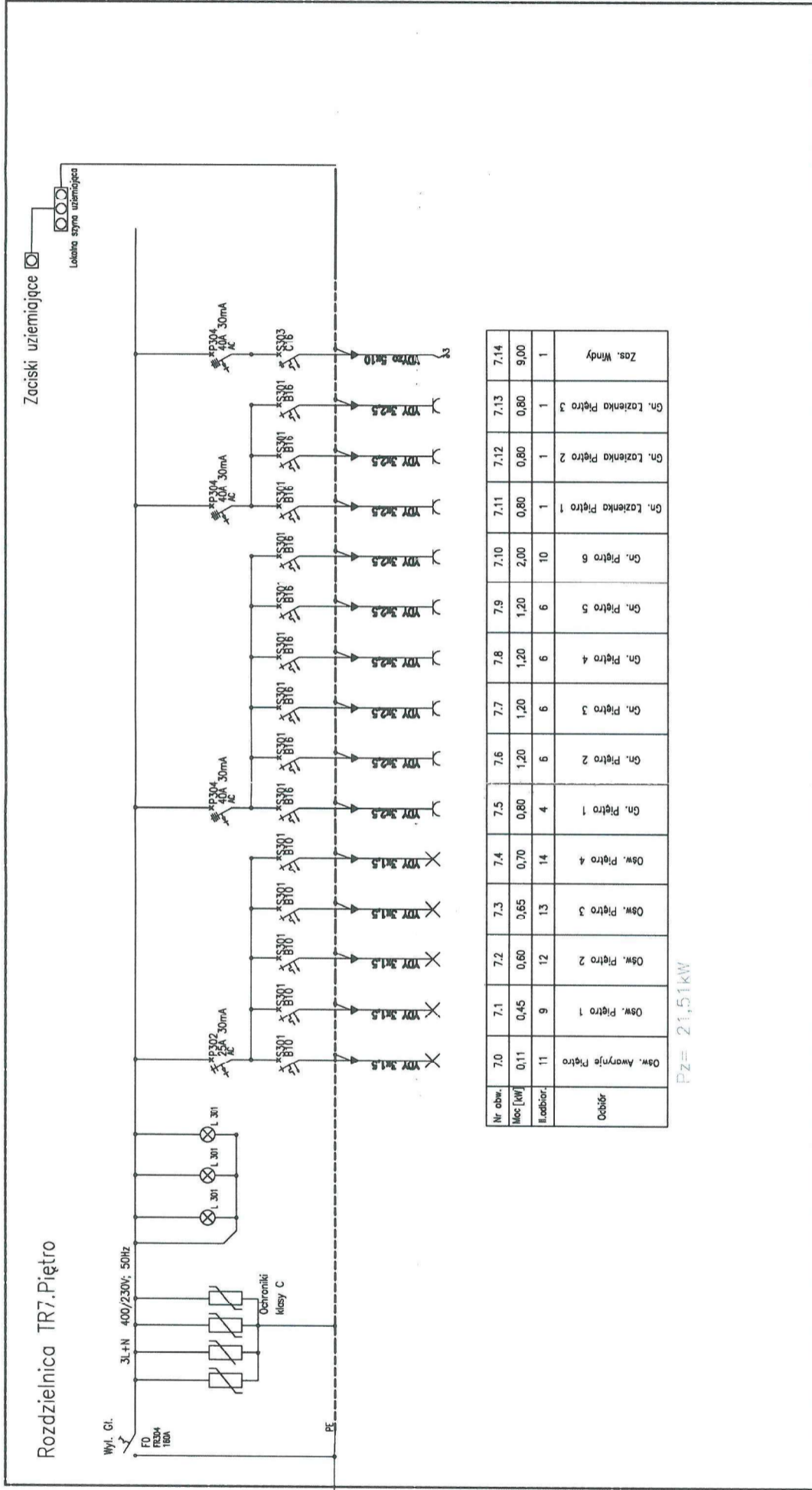
Temat:	Zmiana warunków decyzji pozwolenia na budowę nr 110/2012 z dnia 28.05.2012 roku, BA.OZ.6740.3.35.2012 obejmująca rozbudowę Gminnego Ośrodka Zdrowia.		
Nazwa Rysunku:	Schemat instalacji elektrycznej tablica rozdzielcza TR4		
Lokalizacja:	obrab Poreba Wielka dz. 99, 107	Skala	-
Inwestor:	Gmina Niedźwiedź 34-735 Niedźwiedź 233	Data	08.2022
Projektował:	mgr inż. Adam Kowal UPRAWNIENIA BUDOWLANE nr ewid. MAP/066/PWBE/15 do projektowania i kierowania robotami budowlanymi w specjalności instalacyjnej w zakresie sieci, instalacji i urządzeń elektrycznych i elektroenergetycznych bez ograniczeń		
Sprawił:	mgr inż. Artur Białek UPRAWNIENIA BUDOWLANE nr ewid. MAP/0390/PWBE/18 do projektowania i kierowania robotami budowlanymi w specjalności instalacyjnej w zakresie sieci, instalacji i urządzeń elektrycznych i elektroenergetycznych bez ograniczeń		
			
<b>ZAKŁAD ELEKTROINSTALACYJNY I REMONTOWO-BUDOWLANY</b> <b>ADAM KOWAL</b> TENŻYZN 273, 32-433 LUBIEŃ TEL. 509 354 593			
Nr Rys. <b>E21</b>			



Nr obw.	5.0	5.1	5.2	5.3	5.4	5.5	5.6	5.7	5.8	5.9	5.10	5.11	5.12	5.13	5.14	5.15
I Moc [kW]	0,11	0,55	0,30	0,25	0,60	0,15	1,00	1,20	1,60	1,80	1,00	0,80	0,80	0,80	12,00	12,00
Ile obior.	11	6	5	12	3	5	5	6	8	9	5	1	1	1	1	1
Obciąż.	Osw. Awaryjne Pediatrico	Osw. Parter 4	Osw. Parter 5	Osw. Parter 6	Osw. Parter 7	Osw. Zewnętrzne 2	Gn. Parter 4	Gn. Parter 5	Gn. Parter 6	Gn. Parter 7	Gn. Parter 8	Gn. Parter 3	Gn. Parter 4	Gn. Parter 5	Zos. Kurtny Pow. 2	Zos. Kurtny Pow. 3

P2 = 34,96kW

Temat:	Zmiana warunków decyzji pozwolenia na budowę nr 110/2012 z dnia 28.05.2012 roku, BA.OZ.6740.3.35.2012 obejmująca rozbudowę Gminnego Ośrodka Zdrowia.		
Nazwa Rysunku:	Schemat instalacji elektrycznej tablica rozdzielcza TR5		
Lokalizacja:	obrab Poreba Wielka dz. 99, 107 j.ewid. 120710_2 Niedźwiedź	Skala	-
Inwestor:	Gmina Niedźwiedź 34-735 Niedźwiedź 233	Data	08.2022
Projektował:	mgr inż. Adam Kowal UPRAWNIENIA BUDOWLANE nr ewid. MAP/0066/PWBE/15 do projektowania i kierowania robotami budowlanymi w specjalności instalacyjnej w zakresie sieci, instalacji i urządzeń elektrycznych i elektroenergetycznych bez ograniczeń		
Sprawił:	mgr inż. Artur Biatek UPRAWNIENIA BUDOWLANE nr ewid. MAP/0390/PWBE/18 do projektowania i kierowania robotami budowlanymi w specjalności instalacyjnej w zakresie sieci, instalacji i urządzeń elektrycznych i elektroenergetycznych bez ograniczeń		
			
<b>ZAKŁAD ELEKTROINSTALACYJNY I REMONTOWO-BUDOWLANY ADAM KOWAL TENGOZYN 273, 32-433 LUBIEŃ TEL. 509 354 593</b>			
			E22

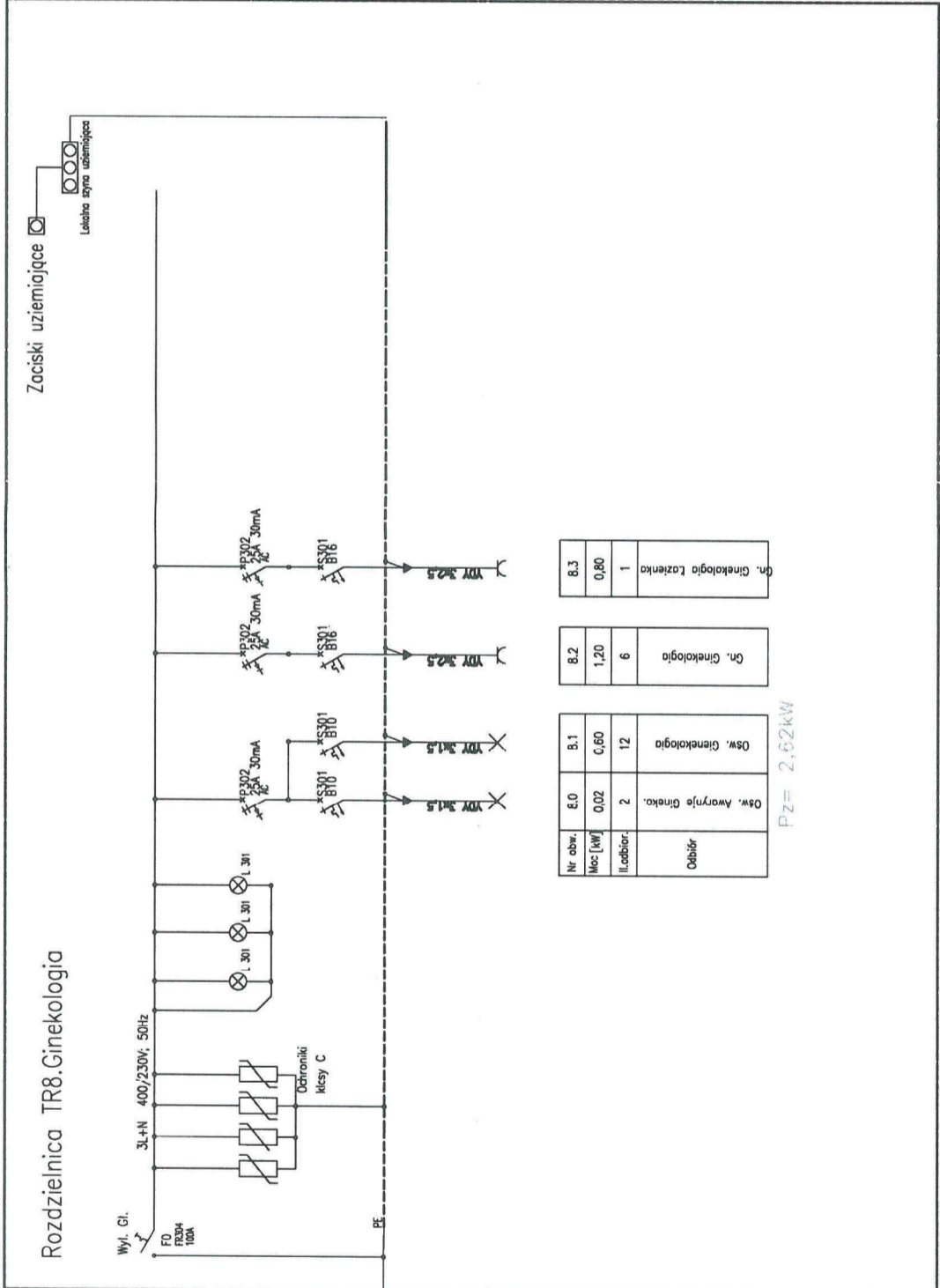


kabel zasilający WIZ  
YDY 5x16 mm<sup>2</sup>  
od tablicy licznikowej TR0

Nr obw.	7.0	7.1	7.2	7.3	7.4	7.5	7.6	7.7	7.8	7.9	7.10	7.11	7.12	7.13	7.14
Moc [kW]	0,11	0,45	0,60	0,65	0,70	0,80	1,20	1,20	1,20	1,20	2,00	0,80	0,80	0,80	9,00
Il. odbior.	11	9	12	13	14	4	6	6	6	6	10	1	1	1	1
Obciąż.															
															Zos. Windy

Pz= 21,51kW

Temat:	Zmiana warunków decyzji pozwolenia na budowę nr 110/2012 z dnia 28.05.2012 roku, BA.OZ.6740.3.35.2012 obejmująca rozbudowę Gminnego Ośrodka Zdrowia.		
Nazwa Rysunku:	Schemat instalacji elektrycznej tablica rozdzielcza TR7		
Lokalizacja:	obrab. Poreba Wielka dz. 99, 107 j.ewid. 120710_2 Niedźwiedź	Skala	-
Inwestor:	Gmina Niedźwiedź 34-735 Niedźwiedź 233	Data	08.2022
Projektował:	mgr inż. Adam Kowal UPRAWNIENIA BUDOWLANE nr ewid. MAP/0466/PWBE/15 do projektowania i kierowania robotami budowlanymi w specjalności instalacyjnej w zakresie sieci, instalacji i urządzeń elektrycznych i elektroenergetycznych bez ograniczeń		
Sprawił:	mgr inż. Artur Biatek UPRAWNIENIA BUDOWLANE nr ewid. MAP/0396/PWBE/18 do projektowania i kierowania robotami budowlanymi w specjalności instalacyjnej w zakresie sieci, instalacji i urządzeń elektrycznych i elektroenergetycznych bez ograniczeń		
	ZAKŁAD ELEKTROINSTALACYJNY I REMONTOWO - BUDOWLANY ADAM KOWAL TENŻYŃ 273, 32-433 LUBIEŃ TEL. 509 354 593		Nr Rys. <b>E24</b>



Rozdzielnica TR8.Ginekologia

Wyl. CI

F0

FR304

100kA

3L+N 400/230V 50Hz

Dzielniki

MCsy C

L 30

L 30

L 30

FP302

30mA

FP302

30mA

FP302

30mA

FP302

30mA

FS301

BT8

YDY 3x1,5

YDY 3x2,5

YDY 3x2,5

YDY 3x1,5


YDY 3x1,5

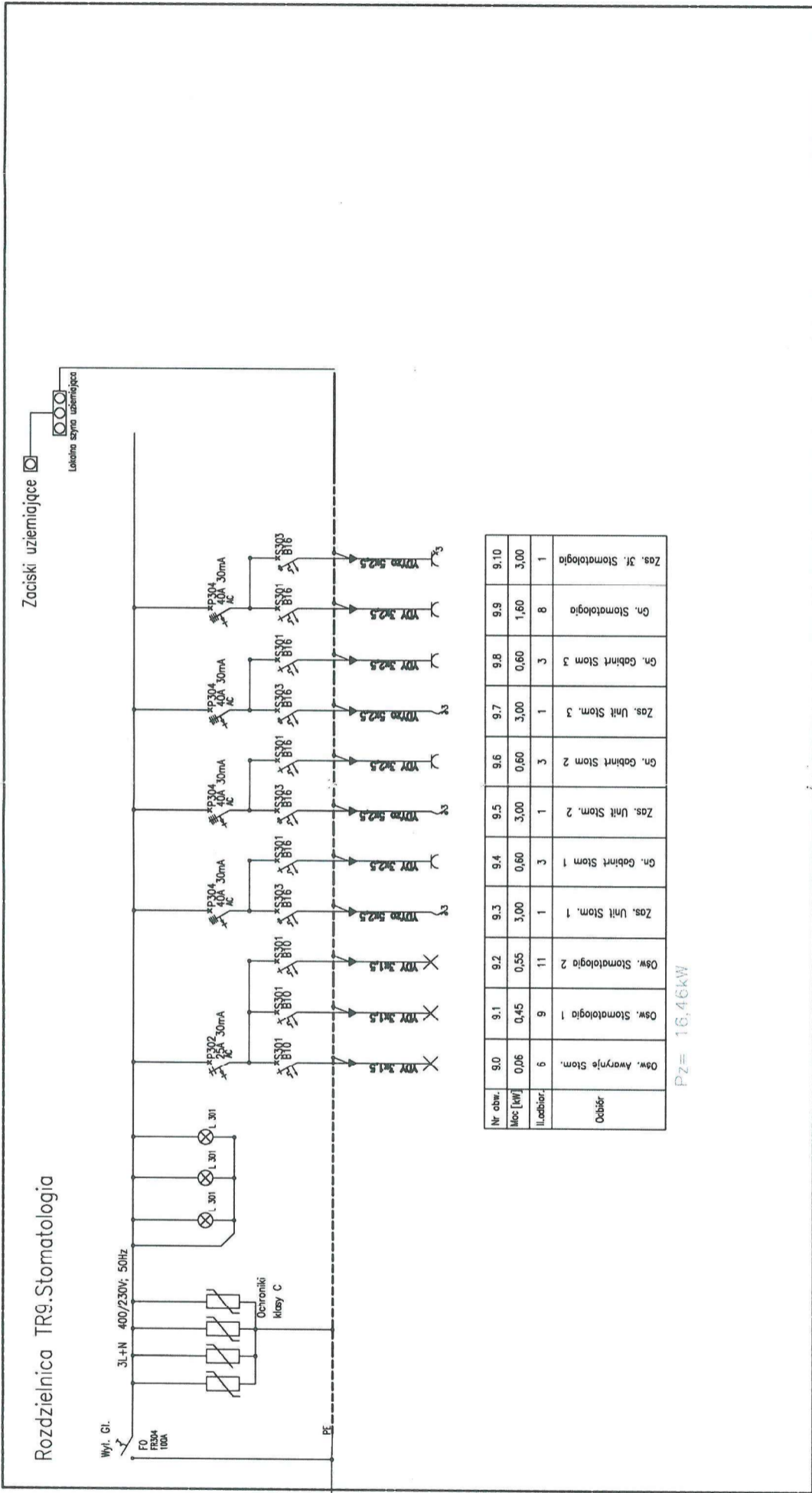
Nr obw.	E.0	B.1	B.2	B.3
Moc [kW]	0,02	0,60	1,20	0,80
Ił.cablin.	2	12	6	1
Obciąż.	Osw. Awaryjne Gineko.	Osw. Ginekologia	Gn. Ginekologia	Gn. Ginekologia Lazienka

Pz = 2,62kW

kabel zasilający WLZ  
YDY 5x6 mm<sup>2</sup>

od tablicy licznikowej TR0

Temat:	Zmiana warunków decyzji pozwolenia na budowę nr 110/2012 z dnia 28.05.2012 roku, BA.OZ.6740.3.35.2012 obejmującą rozbudowę Gminnego Ośrodka Zdrowia.		
Nazwa Rysunku:	Schemat instalacji elektrycznej tablica rozdzielcza TR8		
Lokalizacja:	obreb Poreba Wielka dz. 99, 107 j.ewid. 120710_2 Niedźwiedź	Skala	-
Inwestor:	Gmina Niedźwiedź 34-735 Niedźwiedź 233	Data	08.2022
Projektował:	mgr inż. Adam Kowal UPRAWNIENIA BUDOWLANE nr ewid. MAP/0065/PWBE/15 do projektowania i kierowania robotami budowlanymi w specjalności instalacyjnej w zakresie sieci, instalacji i urządzeń elektrycznych i elektroenergetycznych bez ograniczeń		
Sprawił:	mgr inż. Artur Biatek UPRAWNIENIA BUDOWLANE nr ewid. MAP/0065/PWBE/18 do projektowania i kierowania robotami budowlanymi w specjalności instalacyjnej w zakresie sieci, instalacji i urządzeń elektrycznych i elektroenergetycznych bez ograniczeń		
			
ZAKŁAD ELEKTROINSTALACYJNY I REMONTOWO - BUDOWLANY ADAM KOWAL TENGIŹN 273, 32-433 LUBIEŃ TEL. 509 354 593			Nr Rys. <b>E25</b>




Rozdziałnica TR9.Stomatologia

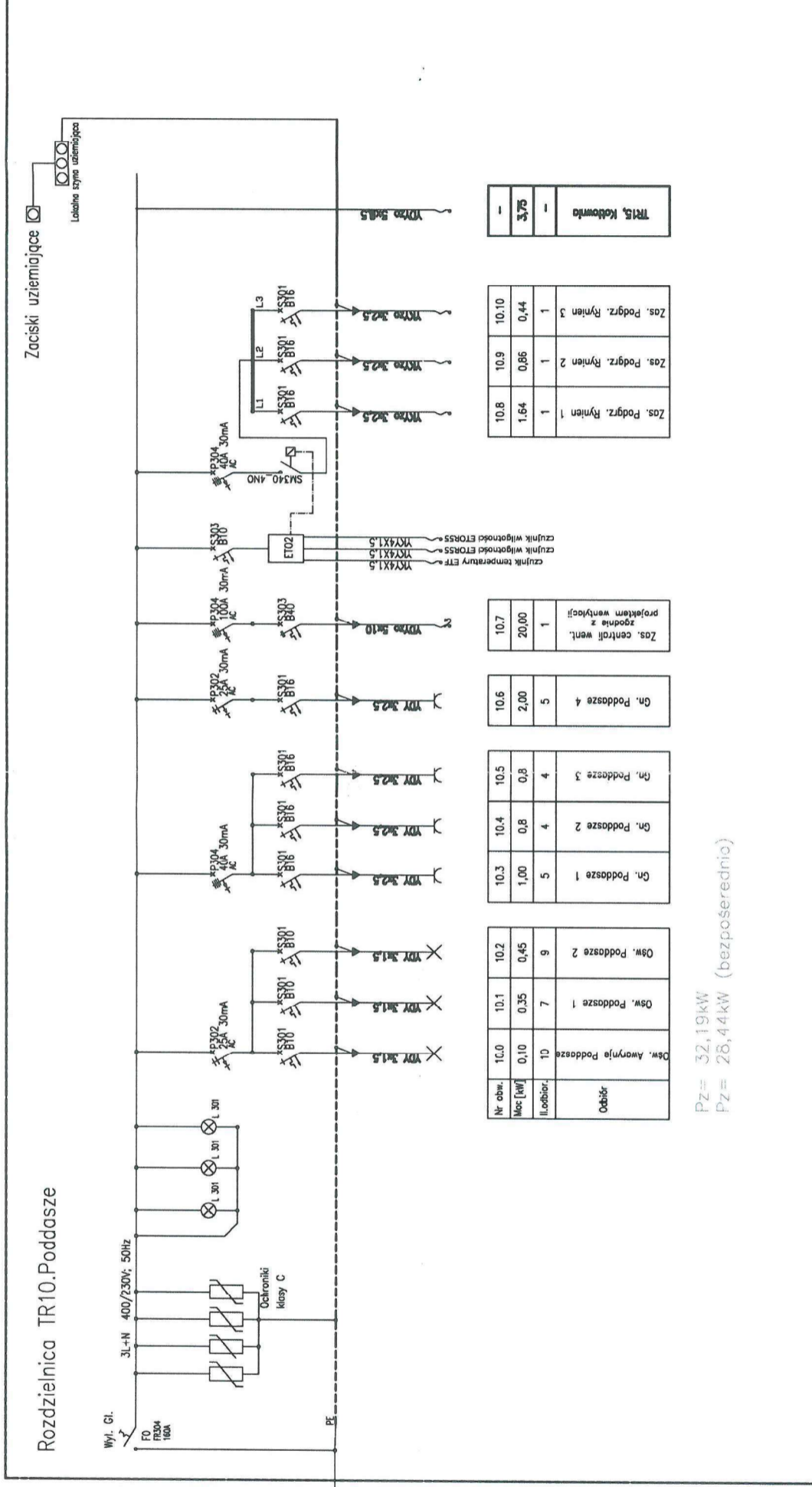
kabel zasilający WLZ  
YDY 5x16 mm<sup>2</sup>  
od tablicy licznikowej TR0

Nr obw.	Moc [kW]	Il.cablor.	Obciąż.	9.0	9.1	9.2	9.3	9.4	9.5	9.6	9.7	9.8	9.9	9.10
	0.06	6	Obciąż.											
				0.45	0.55	0.55	3.00	0.60	3.00	0.60	3.00	0.60	1.60	3.00
				9	11	11	1	3	1	3	1	3	8	1
				0aw. Stomatologia 1	0aw. Stomatologia 2	0aw. Stomatologia 2	Zas. Unit Stom. 1	Gn. Gobint Stom 1	Zas. Unit Stom. 2	Gn. Gobint Stom 2	Zas. Unit Stom. 3	Gn. Gobint Stom 3	Gn. Stomatologia	Zas. St. Stomatologia

Pz= 16,46kW

Temat:	Zmiana warunków decyzji pozwolenia na budowę nr 110/2012 z dnia 28.05.2012 roku, BA.OZ.6740.3.35.2012 obejmująca rozbudowę Gminnego Ośrodka Zdrowia.		
Nazwa Rysunku:	Schemat instalacji elektrycznej tablica rozdzielcza TR9		
Lokalizacja:	obręb Poręba Wielka dz. 99, 107 j.ewid. 120710_2 Niedźwiedź	Skala	-
Inwestor:	Gmina Niedźwiedź 34-735 Niedźwiedź 233	Data	08.2022
Projektował:	mgr inż. Adam Kowal UPRAWNIENIA BUDOWLANE nr ewid. 3307/0960/PWBE/15 do projektowania i kierowania robotami budowlanymi w specjalności instalacyjnej w zakresie sieci, instalacji i urządzeń elektrycznych i elektroenergetycznych bez ograniczeń		
Sprawdził:	mgr inż. Artur Białek UPRAWNIENIA BUDOWLANE nr ewid. 3307/0960/PWBE/18 do projektowania i kierowania robotami budowlanymi w specjalności instalacyjnej w zakresie sieci, instalacji i urządzeń elektrycznych i elektroenergetycznych bez ograniczeń		
			
<b>ZAKŁAD ELEKTROINSTALACYJNY I REMONTOWO - BUDOWLANY ADAM KOWAL TENCZYŃ 273, 32-433 LUBIEŃ TEL. 509 354 593</b>			
			Nr Rys. <b>E26</b>




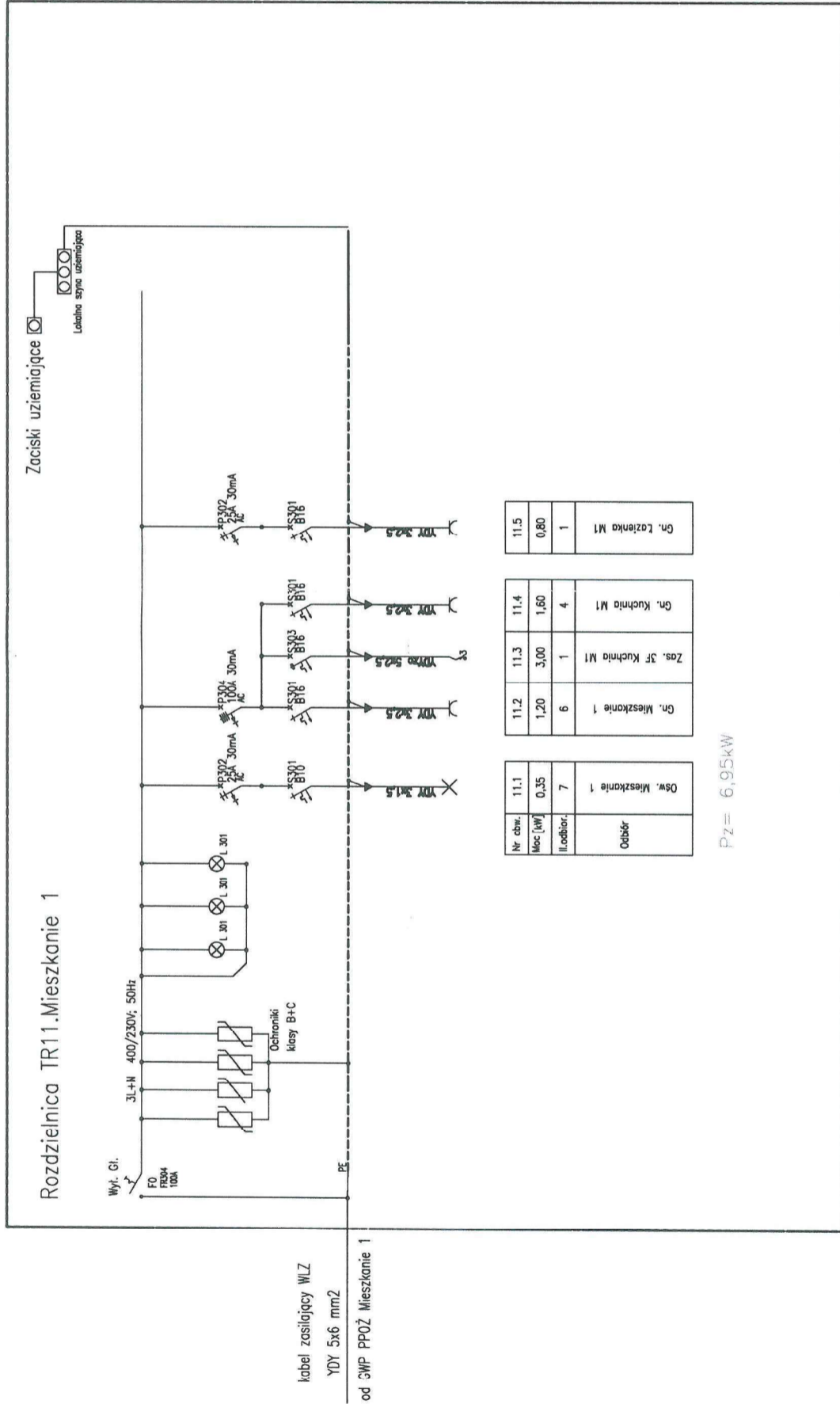



Kabel zasilający WIZ  
YDY 5.35 mm<sup>2</sup>  
od tablicy icznikowej TR0

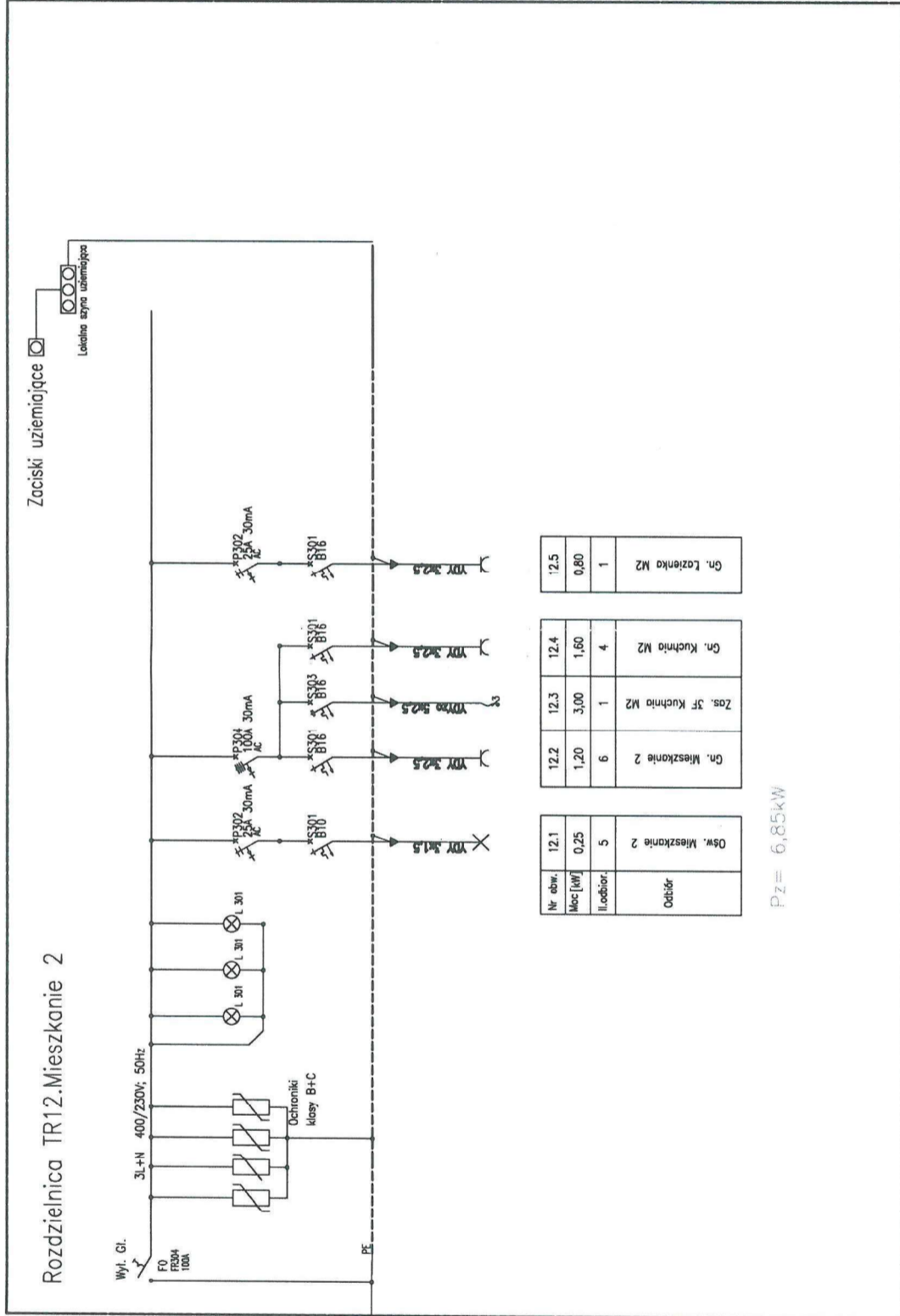
Nr obw.	1C.0	1C.1	1C.2	10.3	10.4	10.5	10.6	10.7	10.8	10.9	10.10	-
Moc [kW]	0.10	0.35	0.45	1.00	0.8	0.8	2.00	20.00	1.64	0.86	0.44	3.75
Ilościob.	10	7	9	5	4	4	5	1	1	1	1	-
Obciąż.				Gn. Poddasze 1	Gn. Poddasze 2	Gn. Poddasze 3	Gn. Poddasze 4	Zos. central wentyl.	Zos. Podgrz. Ryńien 1	Zos. Podgrz. Ryńien 2	Zos. Podgrz. Ryńien 3	TR15, Kodowka

Pz = 32,19kW  
Pz = 28,44kW (bezpośrednio)


Temat:	Zmiana warunków decyzji pozwolenia na budowę nr 110/2012 z dnia 28.05.2012 roku, BA.OZ.6740.3.35.2012 obejmująca rozbudowę Gminnego Ośrodka Zdrowia.		
Nazwa Rysunku:	Schemat instalacji elektrycznej tablica rozdzielcza TR10		
Lokalizacja:	obręb Poręba Wielka dz. 99, 107 j.ewid. 120710_2 Niedźwiedź	Skala	-
Inwestor:	Gmina Niedźwiedź 34-735 Niedźwiedź 233	Data	08.2022
Projektował:	mgr inż. Adam Kowal UPRAWNIENIA BUDOWLANE nr ewid. MAP/0046/PWBE/15 do projektowania i kierowania robotami budowlanymi w szczególności instalacyjnej w zakresie sieci, instalacji i urządzeń elektrycznych i elektroenergetycznych bez ograniczeń		
Sprawił:	mgr inż. Artur Biatek UPRAWNIENIA BUDOWLANE nr ewid. MAP/0090/PWBE/18 do projektowania i kierowania robotami budowlanymi w szczególności instalacyjnej w zakresie sieci, instalacji i urządzeń elektrycznych i elektroenergetycznych bez ograniczeń		
			
<b>ZAKŁAD ELEKTROINSTALACYJNY I REMONTOWO-BUDOWLANY</b> <b>ADAM KOWAL</b> TENCZYŃ 273, 32-433 LUBIEŃ TEL. 509 354 593			
			<b>E27</b>

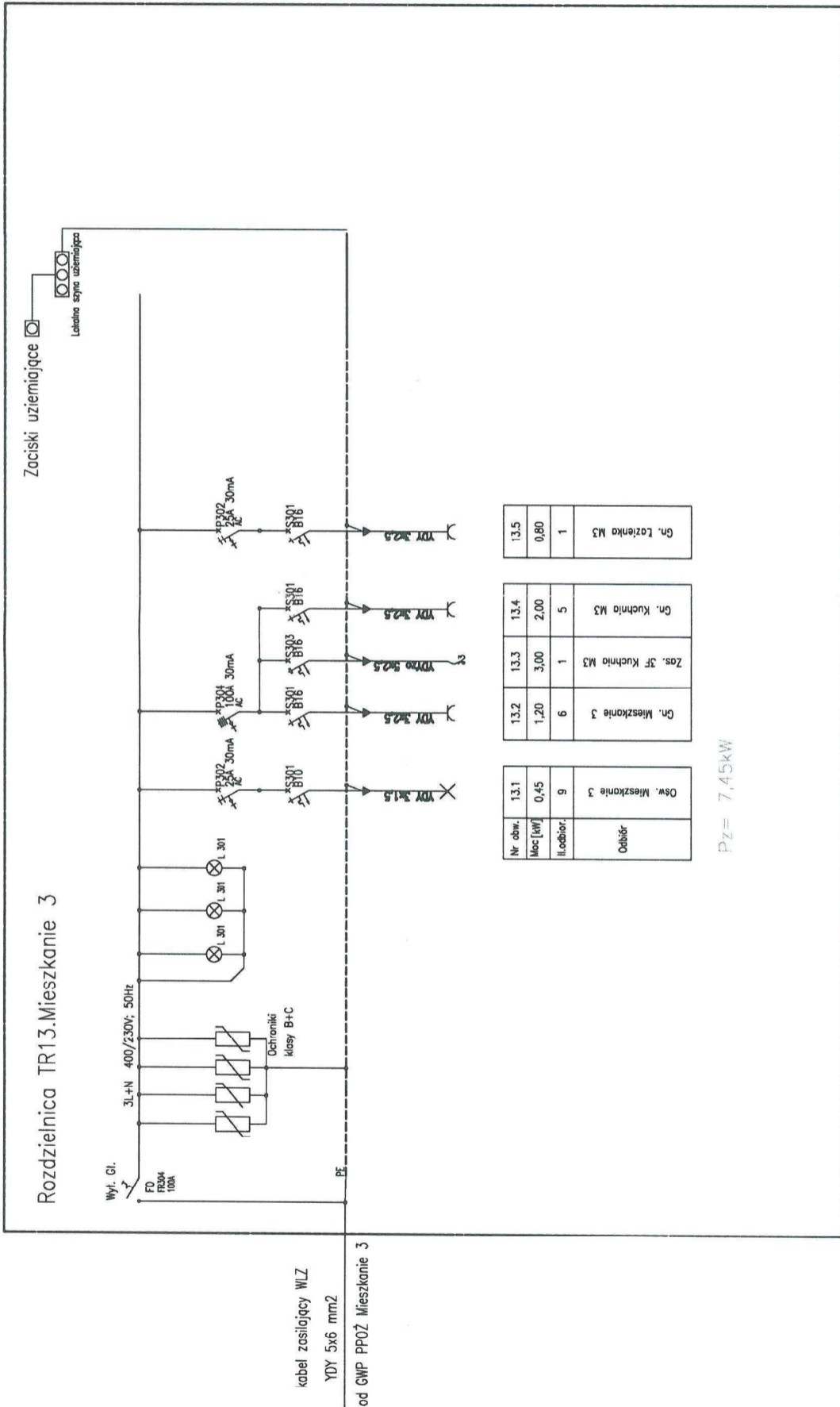



Temat:	Zmiana warunków decyzji pozwolenia na budowę nr 110/2012 z dnia 28.05.2012 roku, BA.OZ.6740.3.35.2012 obejmująca rozbudowę Gminnego Ośrodka Zdrowia.		
Nazwa Rysunku:	Schemat instalacji elektrycznej tablica rozdzielcza TR11		
Lokalizacja:	obręb Poreba Wielka dz. 99, 107 j.ewid. 120710_2 Niedźwiedź	Skala	-
Inwestor:	Gmina Niedźwiedź 34-735 Niedźwiedź 233	Data	08.2022
Projektował:	mgr inż. Adam Kowal UPRAWNIENIA BUDOWLANE nr ewid. 0066/PWBE/15 do projektowania i kierowania robotami budowlanymi w specjalności instalacyjnej w zakresie sieci, instalacji i urządzeń elektrycznych i elektroenergetycznych bez ograniczeń		
Sprawił:	mgr inż. Artur Białek UPRAWNIENIA BUDOWLANE nr ewid. 0399/PWBE/18 do projektowania i kierowania robotami budowlanymi w specjalności instalacyjnej w zakresie sieci, instalacji i urządzeń elektrycznych i elektroenergetycznych bez ograniczeń		
			
ZAKŁAD ELEKTROINSTALACYJNY I REMONTOWO - BUDOWLANY ADAM KOWAL TENGOZYN 273, 32-433 LUBIEŃ TEL. 509 354 593			Nr Rys. <b>E28</b>

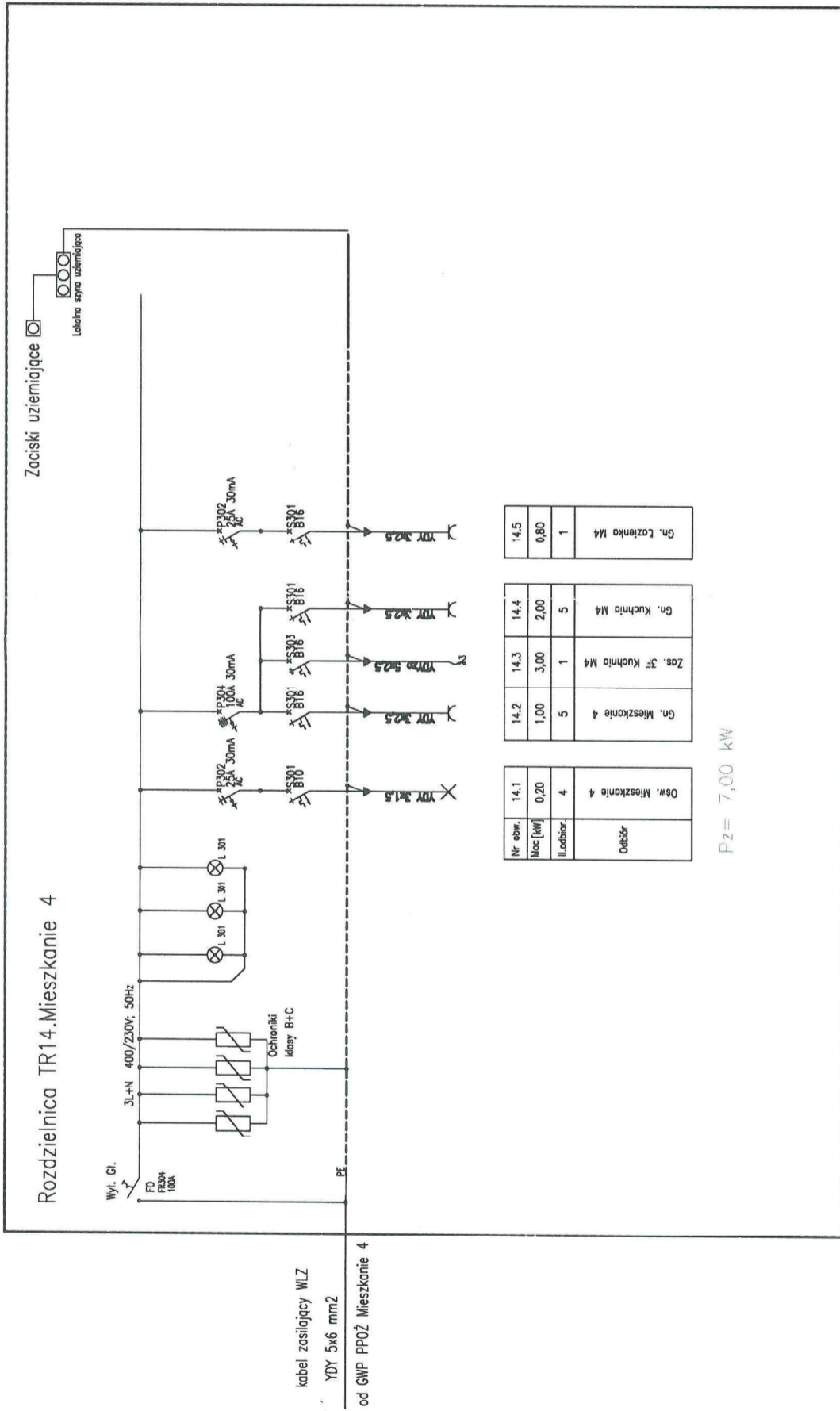



kabel zasilający WIZ  
YDY 5x6 mm<sup>2</sup>  
od GWP PPOŻ Mieszkanie 2

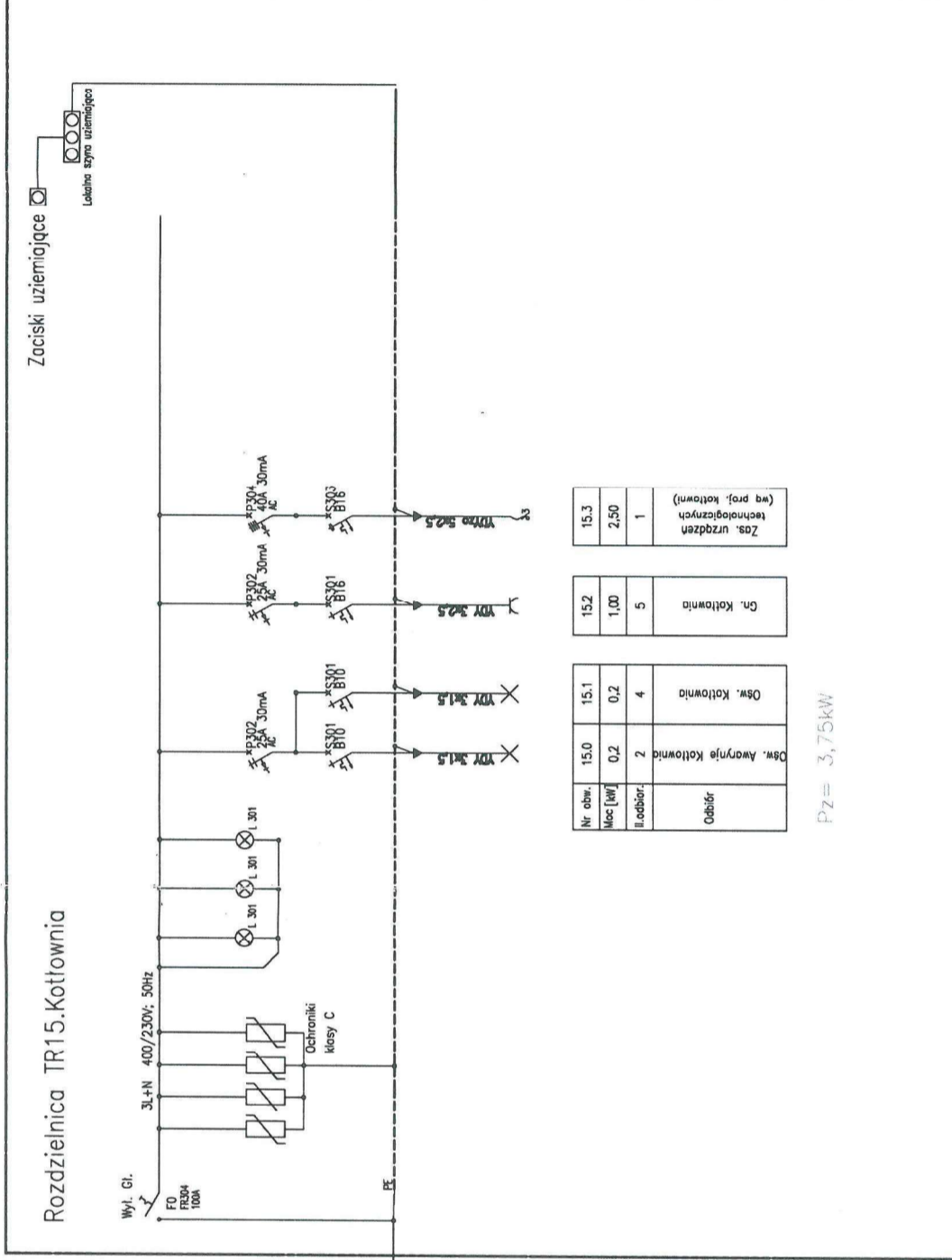
Temat:	Zmiana warunków decyzji pozwolenia na budowę nr 110/2012 z dnia 28.05.2012 roku, BA.OZ.6740.3.35.2012 obejmująca rozbudowę Gminnego Ośrodka Zdrowia.		
Nazwa Rysunku:	Schemat instalacji elektrycznej tablica rozdzielcza TR12		
Lokalizacja:	obręb Poreba Wielka dz. 99, 107 j.evid. 120710_2 Niedźwiedź	Skala	-
Inwestor:	Gmina Niedźwiedź 34-735 Niedźwiedź 233	Data	08.2022
Projektował:	mgr inż. Adam Kowal UPRAWNIENIA BUDOWLANE nr ewid. MAP/066/PWBE/15 do projektowania i kierowania robotami budowlanymi w specjalności instalacyjnej w zakresie sieci, instalacji i urządzeń elektrycznych i elektroenergetycznych bez ograniczeń		
Sprawił:	mgr inż. Artur Białek UPRAWNIENIA BUDOWLANE nr ewid. MAP/0360/PWBE/18 do projektowania i kierowania robotami budowlanymi w specjalności instalacyjnej w zakresie sieci, instalacji i urządzeń elektrycznych i elektroenergetycznych bez ograniczeń		
			
<b>ZAKŁAD ELEKTROINSTALACYJNY I REMONTOWY - BUDOWLANY ADAM KOWAL TENECZYN 273, 32-433 LUBIEŃ TEL. 509 354 593</b>			
Nr Rys. <b>E29</b>			



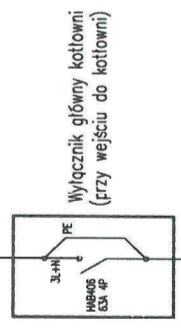
Temat:	Zmiana warunków decyzji pozwolenia na budowę nr 110/2012 z dnia 28.05.2012 roku, BA.OZ.6740.3.35.2012 obejmująca rozbudowę Gminnego Ośrodka Zdrowia.		
Nazwa Rysunku:	Schemat instalacji elektrycznej tablica rozdzielcza TR13		
Lokalizacja:	obreb Poreba Wielka dz. 99, 107 j.ewid. 120710_2 Niedźwiedź	Skala	-
Inwestor:	Gmina Niedźwiedź 34-735 Niedźwiedź 233	Data	08.2022
Projektował:	mgr inż. Adam Kowal UPRAWNIENIA BUDOWLANE nr ewid. 45870390/WBE/18 do projektowania i kierowania robotami budowlanymi w specjalności instalacyjnej w zakresie sieci, instalacji i urządzeń elektrycznych i elektroenergetycznych bez ograniczeń		
Sprawdził:	mgr inż. Artur Bialek UPRAWNIENIA BUDOWLANE nr ewid. 45870390/WBE/18 do projektowania i kierowania robotami budowlanymi w specjalności instalacyjnej w zakresie sieci, instalacji i urządzeń elektrycznych i elektroenergetycznych bez ograniczeń		
		Nr Rys. <b>E30</b>	
<b>ZAKŁAD ELEKTROINSTALACYJNY I REMONTOWY - BUDOWLANY ADAM KOWAL TENCZYŃ 273, 32-433 LUBIEŃ TEL. 509 354 593</b>			



Temat:	Zmiana warunków decyzji pozwolenia na budowę nr 110/2012 z dnia 28.05.2012 roku, BA.OZ.6740.3.35.2012 obejmująca rozbudowę Gminnego Ośrodka Zdrowia.		
Nazwa Rysunku:	Schemat instalacji elektrycznej tablica rozdzielcza TR14		
Lokalizacja:	obreb Poreba Wielka dz. 99, 107 j.ewid. 120710_2 Niedźwiedź	Skala	-
Inwestor:	Gmina Niedźwiedź 34-735 Niedźwiedź 233	Data	08.2022
Projektował:	mgr inż. Adam Kowal UPRAWNIENIA BUDOWLANE nr ewid. MAP/0066/PWBE/15 do projektowania i kierowania robotami budowlanymi w specjalności Instalacyjnej w zakresie sieci, instalacji i urządzeń elektrycznych i elektroenergetycznych bez ograniczeń		
Sprawdził:	mgr inż. Artur Biątek UPRAWNIENIA BUDOWLANE nr ewid. MAP/0390/PWBE/18 do projektowania i kierowania robotami budowlanymi w specjalności Instalacyjnej w zakresie sieci, instalacji i urządzeń elektrycznych i elektroenergetycznych bez ograniczeń		
			
<b>ZAKŁAD ELEKTROINSTALACYJNY I REMONTOWO - BUDOWLANY ADAM KOWAL TENCZYŃ 273, 32-433 LUBIEŃ TEL. 509 354 593</b>			
Nr Rys. <b>E31</b>			




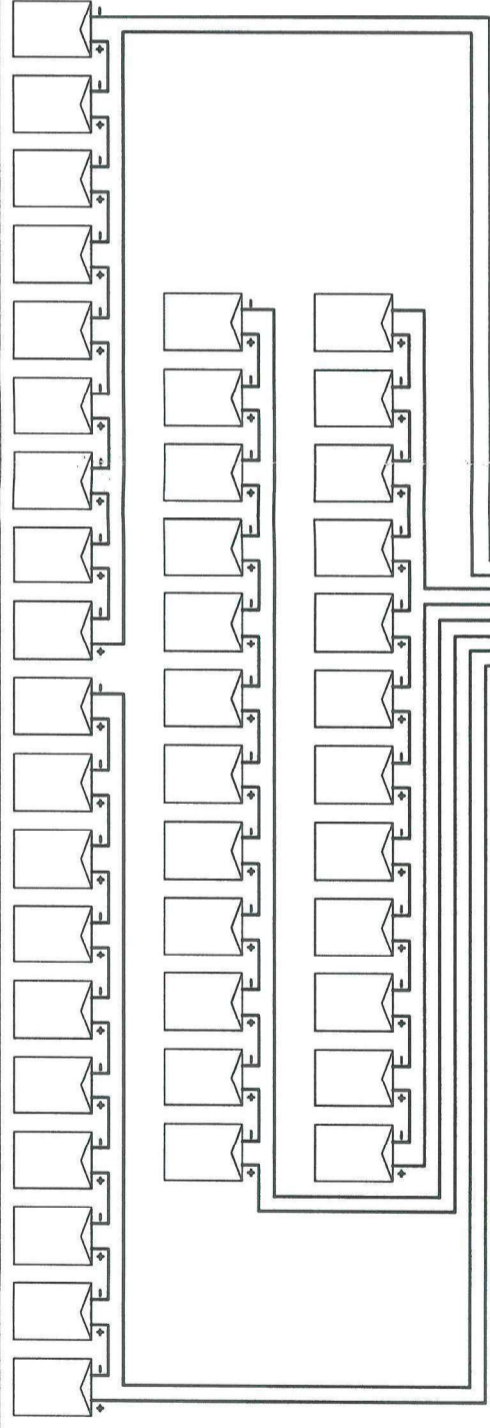
od tablicy rozdzielczej TR10. Poddasze  
kabel zasilający WLZ  
YDY 5x6 mm<sup>2</sup>



Nr obw.	15.0	15.1	15.2	15.3
Moc [kW]	0.2	0.2	1.00	2.50
Ilość obw.	2	4	5	1
Obciąż.	Osw. Awaryjne Kotłownia	Osw. Kotłownia	Gn. Kotłownia	Zas. urządzeń technologicznych (wg prof. kotłowni)

Pz = 3,75kW

Temat:	Zmiana warunków decyzji pozwolenia na budowę nr 110/2012 z dnia 28.05.2012 roku, BA.OZ.6740.3.35.2012 obejmująca rozbudowę Gminnego Ośrodka Zdrowia.		
Nazwa Rysunku:	Schemat instalacji elektrycznej tablica rozdzielcza TR8		
Lokalizacja:	obrab. Poreba Wielka dz. 99, 107 j.ewid. 120710_2 Niedźwiedź	Skala	-
Inwestor:	Gmina Niedźwiedź 34-735 Niedźwiedź 233	Data	08.2022
Projektował:	mgr inż. Adam Kowal UPRAWNIENIA BUDOWLANE nr ewid. MAP/0066/PWBE/15 do projektowania i kierowania robotami budowlanymi w specjalności Instalacyjnej w zakresie sieci, instalacji i urządzeń elektrycznych i elektroenergetycznych bez ograniczeń		
Sprawił:	mgr inż. Artur Biatek UPRAWNIENIA BUDOWLANE nr ewid. MAP/0950/PWBE/18 do projektowania i kierowania robotami budowlanymi w specjalności Instalacyjnej w zakresie sieci, instalacji i urządzeń elektrycznych i elektroenergetycznych bez ograniczeń		
			
<b>ZAKŁAD ELEKTROINSTALACYJNY I REMONTOWO - BUDOWLANY ADAM KOWAL TENECZYN 273, 32-433 LUBIEŃ TEL. 509 354 593</b>			
			Nr Rys. <b>E32</b>



Panele fotowoltaiczne 500 W  
43 sztuk

Przewody statoprądowe 4x(2x6) mm<sup>2</sup>

YKY 3x2,5 mm<sup>2</sup>

Przeciwpięzrowy wyłącznik  
bezpieczeństwa

PEFS

Przewody statoprądowe 4x(2x6) mm<sup>2</sup>

F1

gPV16A  
1000V

F2

gPV16A  
1000V

F3

gPV16A  
1000V

F4

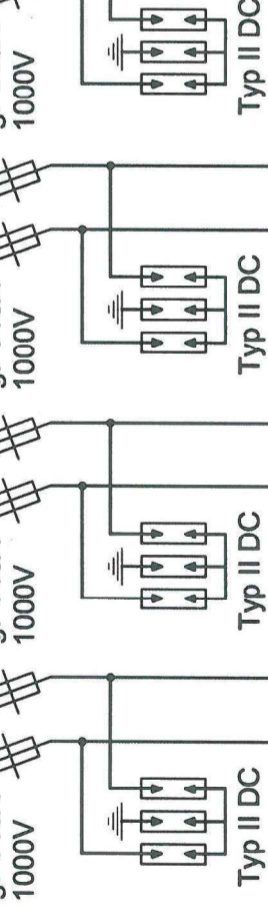
gPV16A  
1000V

F6

B63A/3

F7

C6A/1



Inwerter (falownik)  
fotowoltaiczny trójfazowy  
25kW

DC

AC

OWY 5x25 mm<sup>2</sup>

Dostęp do internetu  
- monitorowanie online

YDY 5x25 mm<sup>2</sup>

WLZ  
DO ROZDZIELNICZY TR0

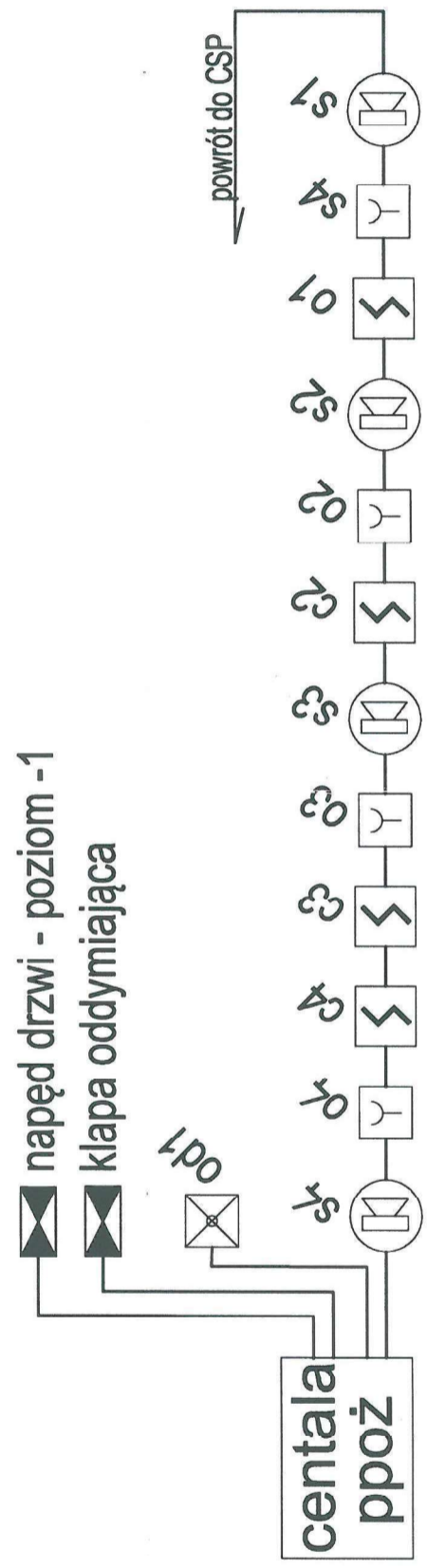
Temat:	Zmiana warunków decyzji pozwolenia na budowę nr 110/2012 z dnia 28.05.2012 roku, BA.OZ.6740.3.35.2012 obejmująca rozbudowę Gminnego Ośrodka Zdrowia.		
Nazwa Rysunku:	Schemat instalacji elektrycznej fotowoltaika		
Lokalizacja:	obrab Poreba Wielka dz. 99, 107 j.ewid. 120710_2 Niedźwiedź	Skala	-
Inwestor:	Gmina Niedźwiedź 34-735 Niedźwiedź 233	Data	08.2022
Projektował:	mgr inż. Adam Kowal UPRAWNIENIA BUDOWLANE nr ewid. 4847/0390/PWBE/15 do projektowania i kierowania robotami budowlanymi w specjalności instalacyjnej w zakresie sieci, instalacji i urządzeń elektrycznych i elektroenergetycznych bez ograniczeń		
Sprawdził:	mgr inż. Artur Biatek UPRAWNIENIA BUDOWLANE nr ewid. 1197/0390/PWBE/18 do projektowania i kierowania robotami budowlanymi w specjalności instalacyjnej w zakresie sieci, instalacji i urządzeń elektrycznych i elektroenergetycznych bez ograniczeń		




ZAKŁAD ELEKTROINSTALACYJNY I REMONTOWO - BUDOWLANY  
ADAM KOWAL  
TENICZYN 273, 32-433 LUBIEŃ  
TEL. 509 354 593  
Nr Rys.  
**E33**

**Legenda**







-  Przycisk oddymiania
-  Sygnalizator akustyczny
-  Czujka dymu
-  Ręczny ostrzegacz pożarowy
-  Klapa oddymniająca / drzwi

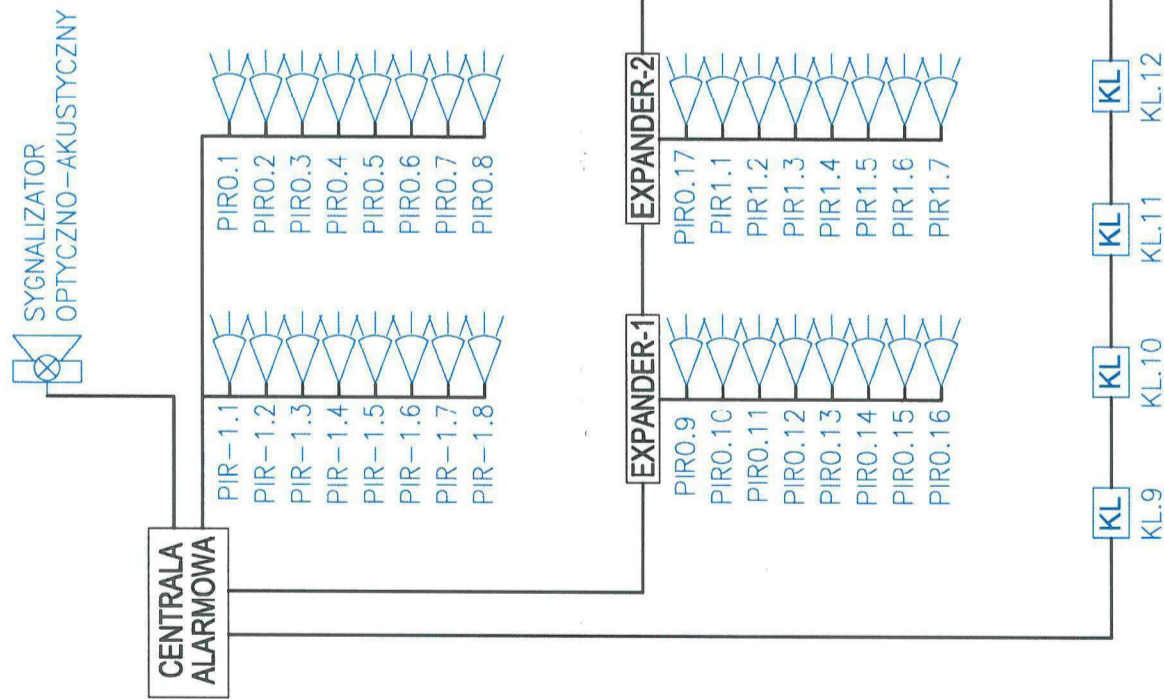



<b>Temat:</b>	Zmiana warunków decyzji pozwolenia na budowę nr 110/2012 z dnia 28.05.2012 roku, BA.OZ.674.0.3.35.2012 obejmująca rozbudowę Gminnego Ośrodka Zdrowia.		
<b>Nazwa Rysunku:</b>	Schemat instalacji sygnalizacji pożaru		
<b>Lokalizacja:</b>	obwód Poreba Wielka dz. 99, 107 j.ewid. 120710_2 Niedźwiedź	Skala	1:100
<b>Inwestor:</b>	Gmina Niedźwiedź 34-735 Niedźwiedź 233	Data	08.2022
<b>Projektował:</b>	mgr inż. Adam Kowal UPRAWNIENIA BUDOWLANE nr ewid. MAP/006/PWBE/15 do projektowania i kierowania robotami budowlanymi w specjalności instalacyjnej w zakresie sieci, instalacji i urządzeń elektrycznych i elektroenergetycznych bez ograniczeń		
<b>Sprawdził:</b>	mgr inż. Artur Białek UPRAWNIENIA BUDOWLANE nr ewid. MAP/0590/PWBE/18 do projektowania i kierowania robotami budowlanymi w specjalności instalacyjnej w zakresie sieci, instalacji i urządzeń elektrycznych i elektroenergetycznych bez ograniczeń		
			
			Nr Rys. <b>E34</b>
<b>ZAKŁAD ELEKTROINSTALACYJNY I REMONTOWO-BUDOWLANY</b> <b>ADAM KOWAL</b> TENICZYŃ 273 52-433 LUBIEŃ TEL. 509 354 593			



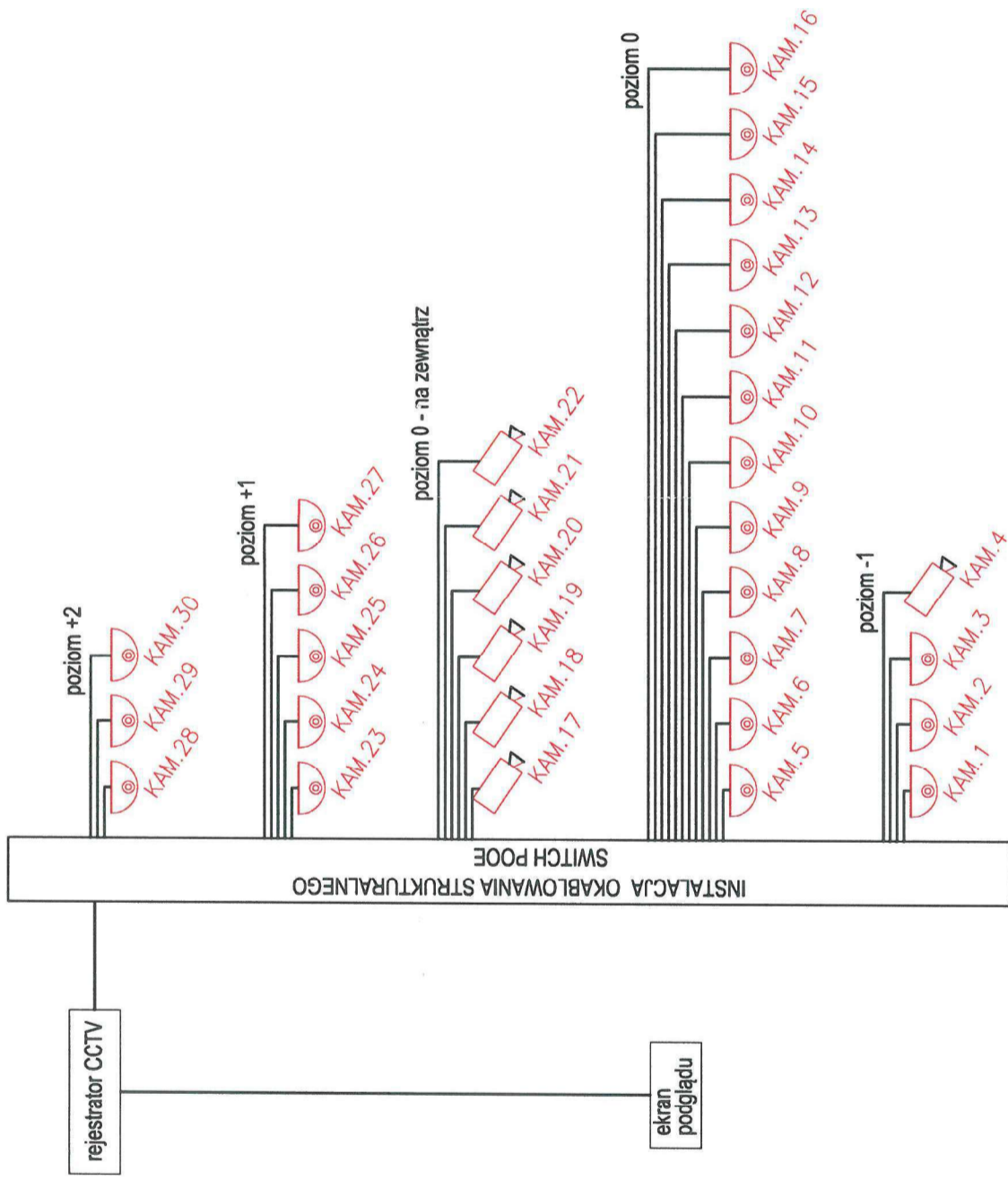
**Legenda**


-  Sygnalizator alarmowy
-  Czujka dymu
-  Ręczny ostrzegacz: pożarowy
-  Kluczyk
-  Kluczyk
-  Czujka alarmowa

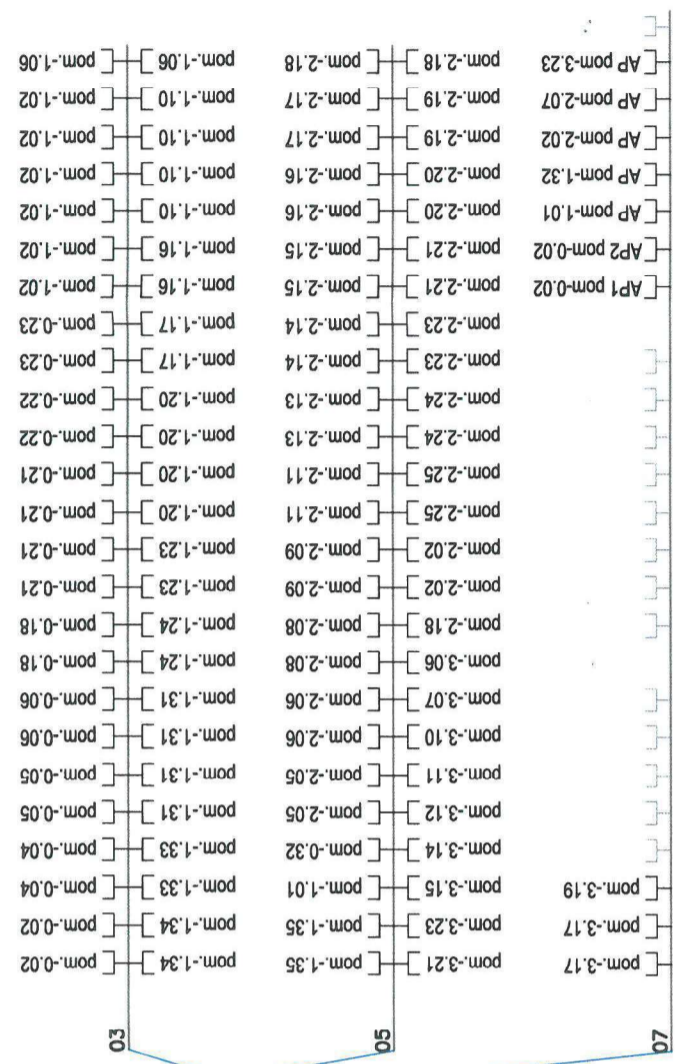


Temat:	Zmiana warunków decyzji pozwolenia na budowę nr 110/2012 z dnia 28.05.2012 roku, BA.OZ.674.0.3.35.2012 obejmująca rozbudowę Gminnego Ośrodka Zdrowia.		
Nazwa Rysunku:	Schemat instalacji sygnalizacji włamania		
Lokalizacja:	obwód Poreba Wielka dz. 99, 107 j.ewid. 120710_2 Niedźwiedź	Skala	1:100
Inwestor:	Gmina Niedźwiedź 34-735 Niedźwiedź 233	Data	08.2022
Projektował:	mgr inż. Adam Kowal UPRAWNIENIA BUDOWLANE nr ewid. MAP/0066/PWBE/15 do projektowania i kierowania robotami budowlanymi w specjalności instalacyjnej w zakresie sieci, instalacji i urządzeń elektrycznych i elektroenergetycznych bez ograniczeń		
Sprawił:	mgr inż. Artur Biatek UPRAWNIENIA BUDOWLANE nr ewid. MAP/0340/PWBE/18 do projektowania i kierowania robotami budowlanymi w specjalności instalacyjnej w zakresie sieci, instalacji i urządzeń elektrycznych i elektroenergetycznych bez ograniczeń		
			
ZAKŁAD ELEKTROINSTALACYJNY I REMONTOWO - BUDOWLANY ADAM KOWAL TENECZYN 273 32-433 LUBIEŃ TEL. 509 354 593			Nr Rys. <b>E35</b>

Legenda



Temat:	Zmiana warunków decyzji pozwolenia na budowę nr 110/2012 z dnia 28.05.2012 roku, BA.OZ.6740.3.35.2012 obejmująca rozbudowę Gminnego Ośrodka Zdrowia.		
Nazwa Rysunku:	Schemat instalacji monitoringu wizyjnego		
Lokalizacja:	obwód Poreba Wielka dz. 99, 107 j.ewid. 120710_2 Niedźwiedź	Skala	1:100
Inwestor:	Gmina Niedźwiedź 34-735 Niedźwiedź 233	Data	08.2022
Projektował:	mgr inż. Adam Kowal UPRAWNIENIA BUDOWLANE nr ewid. MAP/0068/PWBE/15 do projektowania i kierowania robotami budowlanymi w specjalności instalacyjnej w zakresie sieci, instalacji i urządzeń elektrycznych i elektroenergetycznych bez ograniczeń		
Sprawił:	mgr inż. Artur Biatek UPRAWNIENIA BUDOWLANE nr ewid. MAP/0950/PWBE/18 do projektowania i kierowania robotami budowlanymi w specjalności instalacyjnej w zakresie sieci, instalacji i urządzeń elektrycznych i elektroenergetycznych bez ograniczeń		
			
Zakład Elektroinstalacyjny i Remontowo-Budowlany ADAM KOWAL TENCZYŃ 273, 32-433 LUBIEŃ TEL. 509 354 593			
			Nr Rys. <b>E36</b>




- 01 wentylacja
- 02 panel porządkujący
- 03 patchpanel 50p kat.6
- 04 panel porządkujący
- 05 patchpanel 50p kat.6
- 06 panel porządkujący
- 07 patchpanel 50p kat.6
- 08 switch 10/100/1000 48p
- 09 switch 10/100/1000 48p
- 10 switch 10/100/1000 48p
- 11 wentylacja
- 12 router 10/100/1000
- 13 panel zasilający 2. rzędzie

miejscę dla monitoringu CCTV

- 34 rejestrator 36p
- 35 switch poe 24p
- 36 switch poe 24p
- 37 patchpanel 50p kat.6

panel zasilający 2. rzędzie

Temat:	Zmiana warunków decyzji pozwolenia na budowę nr 110/2012 z dnia 28.05.2012 roku, BA.OZ.6740.3.35.2012 obejmująca rozbudowę Gminnego Ośrodka Zdrowia.		
Nazwa Rysunku:	Schemat szafy teletechnicznej		
Lokalizacja:	obreb Poreba Wielka dz. 99, 107 j.ewid. 120710_2 Niedźwiedź	Skala	1:100
Inwestor:	Gmina Niedźwiedź 34-735 Niedźwiedź 233	Data	08.2022
Projektował:	mgr inż. Adam Kowal UPRAWNIENIA BUDOWLANE nr ewid. MAP/0056/PWBE/15 do projektowania i kierowania robotami budowlanymi w specjalności instalacyjnej w zakresie sieci, instalacji i urządzeń elektrycznych i elektroenergetycznych bez ograniczeń		
Sprawił:	mgr inż. Artur Białek UPRAWNIENIA BUDOWLANE nr ewid. MAP/0350/PWBE/18 do projektowania i kierowania robotami budowlanymi w specjalności instalacyjnej w zakresie sieci, instalacji i urządzeń elektrycznych i elektroenergetycznych bez ograniczeń		
		Zakład Elektromontażowy i Remontowy - Budowlany Adam Kowal Tenczyn 273 32-433 Lubień TEL. 509 354 593	
			Nr Rys. <b>E37</b>