

Łódź, dnia 22.06.2023 r.

## Do wszystkich Wykonawców

ZP/17/2023

**Dotyczy: postępowania o udzielenie zamówienia publicznego na sukcesywne dostawy części eksploatacyjnych do pojazdów**

I. Na podstawie art. 284 ust. 1 oraz 2 ustawy Prawo zamówień publicznych, Zamawiający udziela wyjaśnień na zgłoszone w toku przedmiotowego postępowania wnioski o wyjaśnienie treści SWZ:

1. Załącznik nr 2 Formularz Cenowy. Część nr 3 - części eksploatacyjnych do pojazdów marki RENAULT

Dotyczy poz. 27 - ŁOŻYSKO PODPORY WAŁU NAPĘDOWEGO - W podanym modelu Auta zgodnie z odpowiedzią od dostawy Renault , pojazd nie posiada podpory. Proszę o wykreślenie pozycji.

**Wyjaśnienie:**

Zamawiający informuje, iż w pozycji nr. 27 błędnie podano pojazd, powinno być **RENAULT D-WIDE 320.26**, numer VIN pojazdu **VF620M866KB003249**

2. Załącznik nr 2 Formularz Cenowy. Część nr 1 - części eksploatacyjnych do pojazdów marki VOLVO

Proszę o doprecyzowanie, o jaki konkretnie produkt Zamawiającemu chodzi

Poz.33 ww. pojazd posiada dwie osie skrętne – do której osi winien Zaoferowany być Zestaw Naprawczy Zwrotnicy

33.	ZESTAW NAPRAWCZY ZWROTNICY	SWORZEŃ ZWROTNICY	VOLVO FM9C1R	YV2JHC0C36A621167	OEM
-----	----------------------------	-------------------	--------------	-------------------	-----

**Wyjaśnienie:**

Dotyczy poz. 33 ZESTAW NAPRAWCZY SWORZNIA ZWROTNICY - **OŚ PRZEDNIA**

3. Załącznik nr 2 Formularz Cenowy. Część nr 4 - części eksploatacyjnych do pojazdów marki MERCEDES

1) Dotyczy poz. 104 - błędny numer części. Proszę o podanie prawidłowego lub doprecyzowanie co należy wycenić;

**Wyjaśnienie:**

Zamawiający informuje, że chce zamówić produkty faktycznie pasujące do pojazdu o podanym numerze VIN.

2) Dotyczy poz. 112 - Proszę o sprecyzowanie, ponieważ po numerze VIN wychodzą inne wymiary niż Państwo podali: OE Mercedes: N308765024014 / N000000005503

**Wyjaśnienie:**

Zamawiający informuje, że chce zamówić produkty faktycznie pasujące do pojazdu o podanym numerze VIN.

3) Dotyczy poz. 116 - Proszę o sprecyzowanie, ponieważ po numerze VIN wychodzą inne niż Państwo podali: OE Mercedes: N308765024011 / N308765024014 - przód resor OE Mercedes: N308765024011 / N308765024016 - resor tył

**Wyjaśnienie:**

Zamawiający informuje, że chce zamówić produkty faktycznie pasujące do pojazdu o podanym numerze VIN.

4. W związku z wprowadzeniem w dniu 16.06.2023 obszernych zmian formularza cenowego - załącznik nr 2 zwracam się z prośbą o wydłużenie terminu składania ofert do dnia 23.06.2023. Wskazany termin pozwoli Wykonawcom na dokładną analizę zmian i przygotowanie poprawnej oferty.

**Wyjaśnienie:**

Zamawiający informuje, iż już wcześniej wydłużył termin składania ofert do dnia 23.06.2023 r.

5. Załącznik nr 2 Formularz Cenowy. Część nr 3 - części eksploatacyjnych do pojazdów marki RENAULT

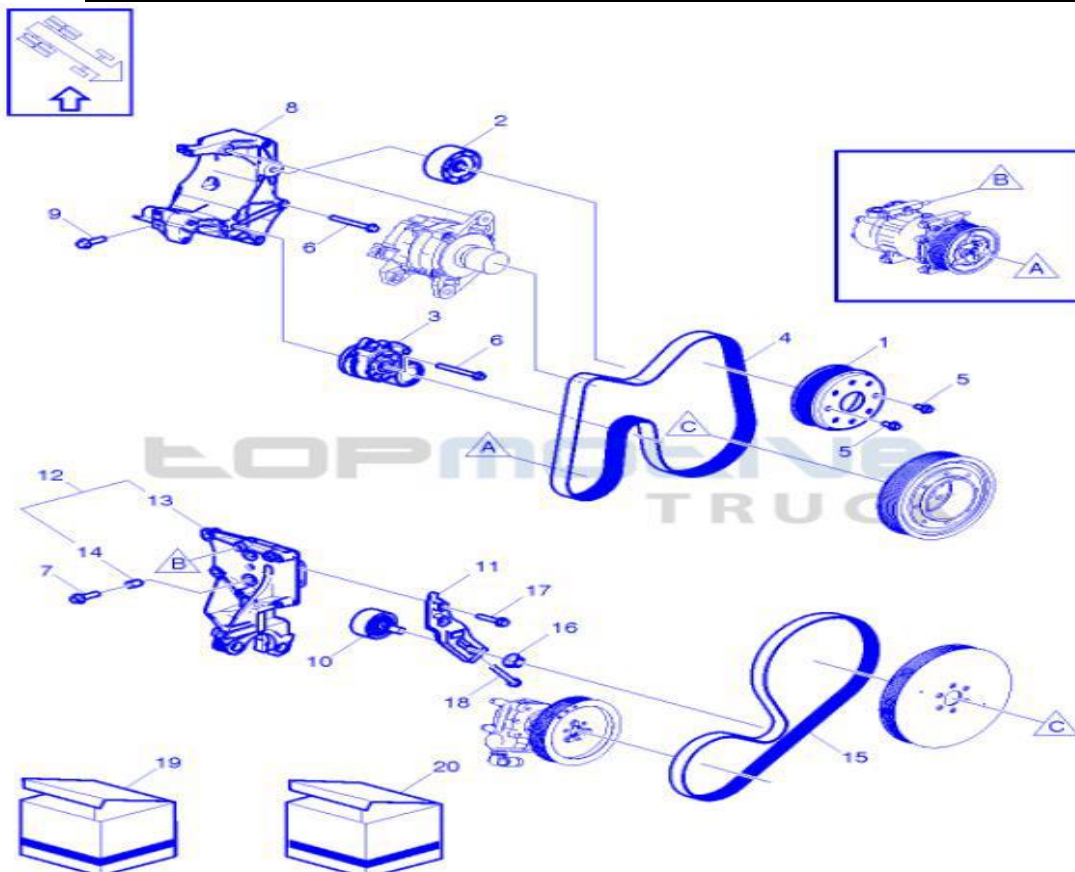
Proszę o doprecyzowanie „o jaki konkretnie produkt Zamawiającemu chodzi

- 1) Poz. 27 w WW. pojeździe nie występuje ŁOŻYSKO PODPORY WAŁU NAPĘDOWEGO  
2) Poz.31 podany nr. 7422632421 NIE JEST NUMEREM RVI – proszę o wskazanie na załączonym poniżej rysunku o jaką część chodzi

31.	PASEK WIELORÓWKOWY	NR. KAT 7422632421	RENAULT D-WIDE 320.26	VF620M869KB003102	OEM
-----	--------------------	-----------------------	-----------------------	-------------------	-----

- 3) Poz. 37 podany nr. 7485127397 NIE JEST NUMEREM RVI – proszę o wskazanie na załączonym poniżej rysunku o jaką część chodzi

37.	ROLKA PROWADZĄCA PASEK	NR. KAT 7485127397 NAPINACZ PASA	RENAULT D-WIDE 320.26	VF620M869KB003102	OEM
-----	------------------------	--	-----------------------	-------------------	-----



- 1) **Wyjaśnienie:**

Zamawiający informuje, iż w pozycji nr. 27 błędnie podano pojazd, powinno być RENAULT D-WIDE 320.26, numer VIN pojazdu VF620M866KB003249

- 2) **Wyjaśnienie:**

Dotyczy poz. 31 PASEK WIELORÓWKOWY - NR. 10 Z RYSUNKU

3) **Wyjaśnienie:**

Dotyczy poz. 37 ROLKA PROWADZĄCA PASEK - **NR. 2 Z RYSUNKU**

6. Załącznik nr 2 Formularz Cenowy. Część nr 2 - części eksploatacyjnych do pojazdów marki MAN  
Proszę o doprecyzowanie ,o jaki konkretnie produkt Zamawiającemu chodzi

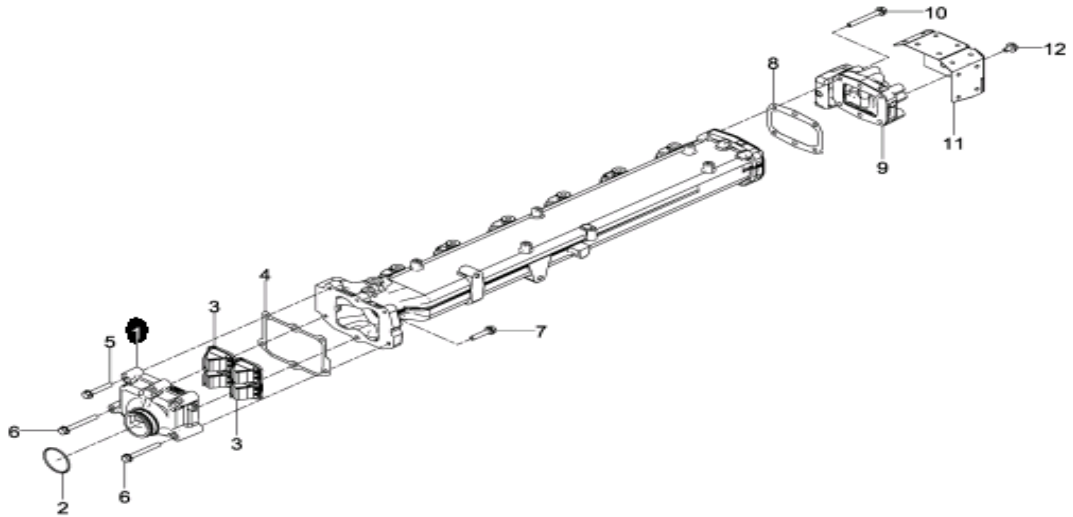
1) Poz.26 podany numer 6324890113 JEST NIEPRAWIDŁOWY, opis natomiast nie precyzuje  
jaka to jest część

26.	ŁOŻYSKO WAŁKA POŚRED.	6324890113	MAN/LE18220	WMAL88ZZ65Y144069	OEM
-----	-----------------------------	------------	-------------	-------------------	-----

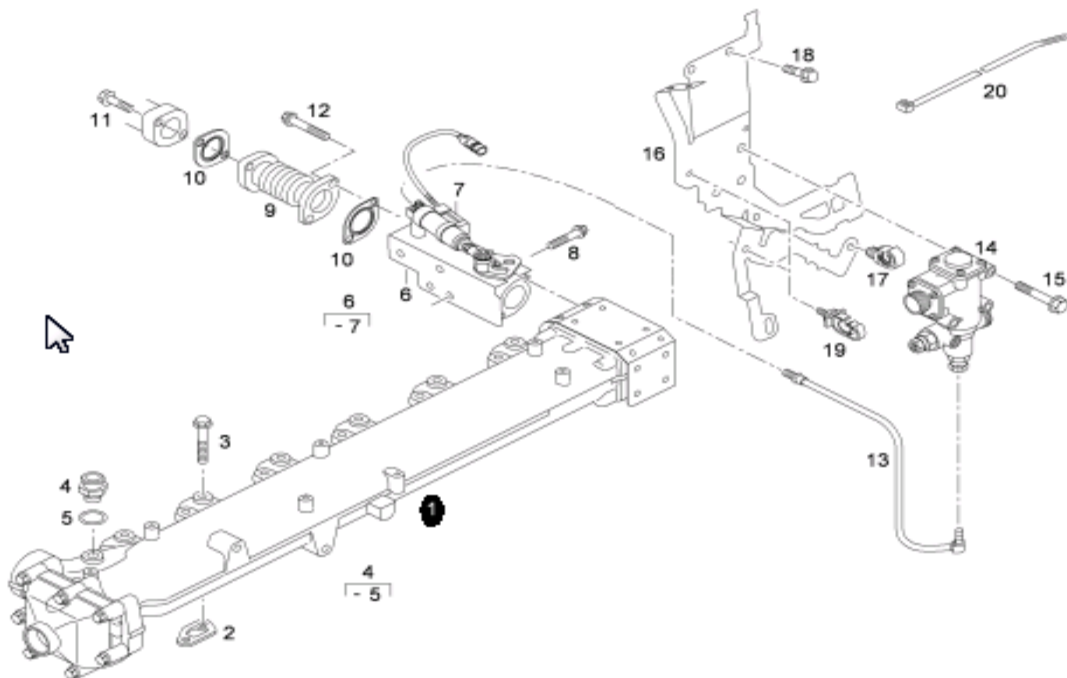
2) Poz.55 do WW. pojazdu ZESTAW-KOMPLET uszczelkę nie występuje ,proszę o wskazanie  
na załączonym rysunku o którą uszczelkę chodzi

55.	USZCZELKA RECYLKULATORA SPALIN	ZESTAW – KOMPLET	MANTGM- 3/WS	WMAN46ZZ4CY282294	OEM
-----	--------------------------------------	---------------------	-----------------	-------------------	-----

RYSUNEK NR 1



RYSUNEK NR 2



1) **Wyjaśnienie:**

Dotyczy poz. 26 **ŁOŻYSKO WAŁKA POŚREDNIEGO SKRZYNI BIEGÓW**

2) **Wyjaśnienie:**

Dotyczy poz. 55 **USZCZELKA RECYLKULATORA SPALIN - POZYCJA NR 10 Z RYSUNKU NR 2**

7. Załącznik nr 2 Formularz Cenowy. Część nr 4 - części eksploatacyjnych do pojazdów marki MERCEDES

Proszę o doprecyzowanie ,o jaki konkretnie produkt Zamawiającemu chodzi

1) Poz.56 proszę o doprecyzowanie LEWE czy PRAWO

56.	LUSTERKO GŁÓWNE - ATEGO	000.810.1879 -LEWE 000.810.1579 - PRAWO M - 942	MERC. 1318 LKO	WDB9752621L247475	OEM, OEQ
-----	-------------------------	---	-------------------	-------------------	-------------

**Wyjaśnienie:**

Dotyczy poz. 56 LUSTERKO GŁÓWNE – ATEGO - 000.810.1579 - **PRAWO**

2) Poz.92 proszę o doprecyzowanie LEWY czy PRAWY

92.	PRZEŁĄCZNIK ELEK.PODN.SZYBY	004.545.0113 -P 003.545.5113 -L M-933,	MERC. 1823L	WDB9505321LO49932	OEM
-----	-----------------------------	--	----------------	-------------------	-----

**Wyjaśnienie:**

Dotyczy poz. 92 PRZEŁĄCZNIK ELEK.PODN.SZYBY 003.545.5113 -L - **LEWY**

3) Poz.94 podany numer 000.810.9714 nie jest numerem MERCEDESA ,proszę o doprecyzowanie którego LUSTERKA GŁÓWNEGO czy RAMPOWEGO , LEWEGO czy PRAWEGO

94.	RAMIE LUSTERKA	000.810.9714 MERC-926	MERC. 1623L	WDB9702751K996732	OEQ
-----	----------------	--------------------------	----------------	-------------------	-----

**Wyjaśnienie:**

Dotyczy poz. 94 RAMIE LUSTERKA **GŁÓWNEGO PRAWEGO**

4) Poz.109 kompletaacja tej pozycji jest następująca: DOCISK i TARCZA , wspomniane ŁOŻYSKO stanowi odrębną część jak i posiada osobny numer zamówieniowy – proszę o doprecyzowanie która pozycja

109.	SPRZĘGŁO	<b>KOMPLET DOCISK/TARCZA/ŁOŻYSKO</b>	MERC.1823	WDB9505031K411970	OEM
------	----------	--	-----------	-------------------	-----

**Wyjaśnienie:**

Dotyczy poz. 109 SPRZĘGŁO **DOCISK I TARCZA BEZ ŁOŻYSKA**

5) Poz.153 co Zamawiający rozumie pod pojęciem KOMPLETNA , oraz doprecyzowanie LEWA czy PRAWA

153.	ZWROTNIKA	<b>KOMPLETNA TYLNEJ OSI SKRĘTNEJ</b>	MERC 2528 L	WDB9506251K877566	OEM
------	-----------	--	----------------	-------------------	-----

**Wyjaśnienie:**

Dotyczy poz. 153 ZWROTNIKA - **KOMPLETNA DO MONTAŻU PRAWA STRONA**

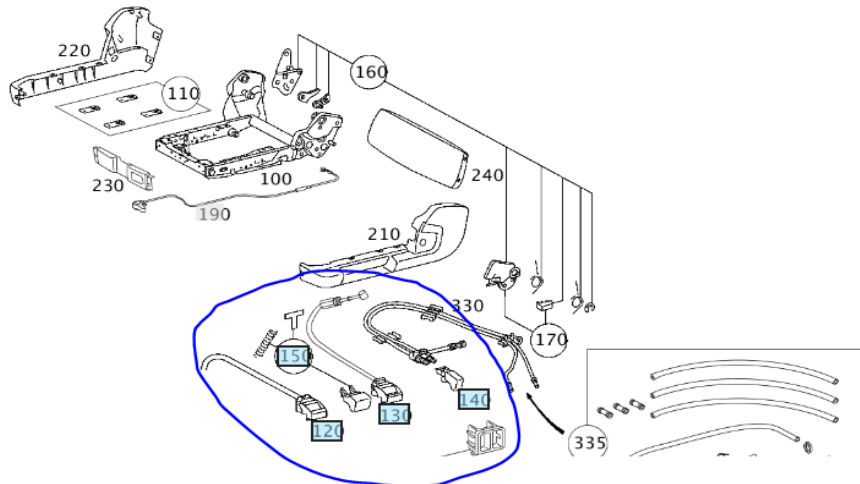
8. Załącznik nr 2 Formularz Cenowy. Część nr 4 - części eksploatacyjnych do pojazdów marki MERCEDES

poz. 143. Proszę o doprecyzowanie, który przycisk należy wycenić:

Rys. poz. 120 - Nr OE: 001 919 34 60

Rys. poz. 130 - Nr OE: 000 918 27 60  
 Rys. poz. 140 - Nr OE: 000 918 21 60  
 Rys. poz. 150 - Nr OE: 001 919 31 60  
 W załączeniu rysunek techniczny.

## 100 FOTEL KIEROWCY I PILOTA; FOTEL SKŁADANY, ISRI



### Wyjaśnienie:

Dotyczy poz. 92 ZAWÓR STER.SIEDZ.KIER. - **RYS. POZ. 130 - NR OE: 000 918 27 60**

9. Ponownie Proszę o podanie kryteriów jakimi kierował się będzie Zamawiający, weryfikując czy dany czyt. „zaoferowany” Producent OEM jest faktycznie dostawcą Podzespołów czy Części OEM tj. na pierwszy montaż, które zostały skierowane na rynek detaliczny. Oficjalnie na rynku nikt nie ma dostępu do takiej wiedzy i nie ma rzetelnej możliwości zweryfikowania czy dana część jest faktycznie produkowana na pierwszy montaż jak i producent jest dostawcą na pierwszy montaż.

Istnieje pewna indywidualna wiedza handlowo-warsztatowa ,zdobyta przez doświadczenie, która pozwala przepuścić, że dany produkt możemy zakwalifikować jako OEM, jednak obszar zamówieniowy jaki poruszył Zamawiający całkowicie wyklucza w tym przypadku, jednoznaczne zakwalifikowanie Producenta czy Produktu jako OEM.

Dodatkowo sprawę komplikuje fakt, że część produktów jakie przeznaczone są na pierwszy montaż NIE SĄ DOSTĘPNE na tzw. rynku detalicznym, gdyż zostały w ramach umów pomiędzy Producentem pojazdu a Producentem części Zastrzeżone do dalszej odsprzedaży i są dostępne TYLKO na pierwszy montaż lub w ramach sieci danej marki pojazdu jako produkty OE.

w kilku przykładach postaram się zobrazować skalę problemu, przed którym staje Wykonawca:

### Część nr.1

Poz.10 który producent wg. Zamawiającego jest OEM: **SKF ,FAG, TIMKEN** – różnice cenowe pomiędzy markami ok.10%

l.p	MARKA POJAZDU /TYP/	Numer VIN pojazdu	Określenie części wymaganej: OE, OEM, OEQ	Producent, nazwa handlowa określonej produktu *
10.	ŁOŻYSKO PIASTY PRZED.	VOLVO FM9C1R	YV2JHC0C36A621167	OEM

## Część nr.2

- który producent wg. Zamawiającego jest OEM: NISSENS, MAHLE, BEHR, NRF – różnice cenowe pomiędzy markami ok. 20%

I.p			Numer VIN pojazdu	Określenie części wymaganej: OE, OEM, OEQ	Producent, nazwa handlowa określonej produktu *
2.	CHŁODNICA POWIETRZA GŁÓWNA		WMAN46ZZ0CY274242	OEM	

Podają tylko 2 przykłady, gdzie wybór producenta OEM może stanowić problem i to wśród potencjalnych domniemyanych producentów OEM, chociażby z racji na znaczną rozbieżność cenową.

Ponadto Zamawiający zapytuje o znaczną liczbę pozycji OEM, która z całą pewnością nie jest dostępna jako produkt na pierwszy montaż, Przykładowe wybiórcze zestawienie pozycji poniżej: dla przykładu:

## Cześć nr.1

**poz. nr.2 dostępni producenci:** SENSOR, WOSIMAN, SAMPA, DT SPARE PARTS, COJALI – z całą pewnością żaden nie jest OEM

podobna sytuacja dotyczy pozostałych wymienionych części

2.	CZUJNIK CIŚNIENIA POWIETRZA	VOLVO FM9C1R	YV2JHC0C36A621167	OEM	
3.	CZUJNIK POŁOŻENIA WAŁU KORBOWEGO	VOLVO FM9C1R	YV2JHC0C36A621167	OEM	
6.	KORBKA PODNOSZENIA SZYBY	VOLVO FM9C1R	YV2JHC0C36A621167	OEM	
14.	PODPORA WAŁU NAPĘD.	VOLVO FM9C1R	YV2JHC0C36A621167	OEM	
16.	POMPKA SPRYSKIWACZA SZYB	VOLVO FM9C1R	YV2JHC0C36A621167	OEM	
19.	RESOR PRZEDNI	VOLVO FM9C1R	YV2JHC0C36A621167	OEM	
28.	WSPORNIK MOC. CZUJNIKA ABS PRAWY PRZÓD	VOLVO FM9C1R	YV2JHC0C36A621167	OEM	
30.	ZASLEPKA SWORZN. ZWROTNICY DOLNA	VOLVO FM9C1R	YV2JHC0C36A621167	OEM	
33.	ZESTAW NAPRAWCZY ZWROTNICY	VOLVO FM9C1R	YV2JHC0C36A621167	OEM	
34.	ZESTAW MONTAŻ TARCZ HAM	VOLVO FM9C1R	YV2JHC0C36A621167	OEM	

### Cześć nr.2

I.p			Numer VIN pojazdu	Określenie części wymaganej: OE, OEM, OEQ	Producent, nazwa handlowa określonej produktu *
5.	CZUJNIK CIŚNIENIA OLEJU		WMAN46ZZ0CY274242	OEM	
6.	CZUJNIK CIŚNIENIA POWIETRZA	CIŚNIENIE DOŁADOWANIA	WMAN46ZZ0CY274242	OEM	
19.	KLAMKA DRZWI WEWNĘTRZNA LEWA	816,264,160,67 MAN-981	WMAN46ZZ5CY274351	OEM	
22.	KORBKA PODNOSZENIA SZYBY	816.264.16052 MAN - 920	WMAL88ZZ65Y144069	OEM	
35.	POMPA WODY	510.650.06515 MAN 983	WMAN46ZZ4CY282294	OEM	
41.	PRZELĄCZNIK STER.SZYB	812.580.67087 LEWY MAN-981,	WMAN46ZZ5CY274351	OEM	
60.	WIĄZKA ELEKT.STACYJKI ZAPŁ.	815.550.16033/Z MAN-920	WMAL88ZZ65Y144069	OEM	

### Cześć nr.4

6			MARKA POJAZDU /TYP/	Numer VIN pojazdu	Określenie części wymaganej: OE, OEM, OEQ	Producent, nazwa handlowa określonej produktu *
9.	CYLINDER PRZELĄCZAJĄCY SKRZYNI BIEGÓW	389.267.2819	MERC 2528 L	WDB9506251K877566	OEM	
10.	CZUJNIK ABS	650.540.0117	MERC. 1623L	WDB9702751K996732	OEM	
13.	CZUJNIK CIŚNIENIA OLEJU	441.014.0210 0.5/0.15 BAR MERC-953	MERC 2636L	WDB9302431L401630	OEM	
15.	CZUJNIK FILTRA POWIETRZA	006.542.0318 MERC.988	MERC. AXOR 2529L	WDB9506011L735659	OEM	
17.	CZUJNIK POŁOŻENIA WAŁU KORBOWEGO		MERC. AXOR 2529L	WDB9506011L735659	OEM	
18.	CZUJNIK POZIOMU PŁYNU CHŁODNICZEGO	942.542.0017 ATEGO M-902	MERC.1823	WDB9505011K497593	OEM	
19.	CZUJNIK TEMPERATURY	CZUJ.TEMP PŁYNU CHŁOD. ATEGO 931 4.62921	MERC 2528 L	WDB9506251K877566	OEM	
20.	CZUJNIK TEMPERATURY WODY	011.542.7417	MERC. AXOR 2529L	WDB9506011L735659	OEM	

30.	STABILIZATORA PRZEDNI	970.320.0611 M-926	MERC. 1623L	WDB9702751K996732	OEM	
31.	DRAŻEK STABILIZATORA TYLNY - FI50	943.326.0365 M-899	MERC. 1823	WDB9505031K411970	OEM	
47.	KOŃCÓWKA DRAŻKA KIEROWNICZEGO PODŁUŻNEGO	001.460.4248 M-933	MERC. 1823L	WDB9505321LO49932	OEM	
53.	LINKA Z UCHWYTEM SIEDZENIA	000.918.2760	MERC. 1823	WDB9505011K497593	OEM	
59.	ŁĄCZNIK STABILIZATOR PRZÓD	972.323.0216	MERC. 1823	WDB9505011K497390	OEM	
60.	ŁOŻYSKO WYCISKU SPRZĘGŁA	318.260.0172 zielony +czujnik Fi-14 / Fi-16	MERC. AXOR 2529L	WDB9506011L735659	OEM	
61.	ŁOŻYSKO WYCISKU SPRZĘGŁA	318.260.0101 Z CZUJNIKIEM MERC-918	MERC. 1823L	WDB9505311K877172	OEM	
62.	ŁOŻYSKO WYCISKU SPRZĘGŁA+ CZUJNIK	002.256.7215	MERC. 1823	WDB9505031K411970	OEM	
73.	NAKRĘTKA KOŁA	FE03182 MERC-944	MERCEDES 1824 AXOR	WDB9505031L314797	OEM	
81.	PODNOŚNIK SZYBY LEWY	641 720 0246 L	MERC. 1823	WDB9505011K497390	OEM	
82.	PODNOŚNIK SZYBY	906.720.0146 MER.974 SPRINTER	MERC. SPRINTER	WDB9062331N478839	OEM	
83.	PODNOŚNIK SZYBY LEWY- ATEGO	973.720.0146 L M-901.917.	MERC. 2528L	WDB9506251K878045	OEM	
84.	PODNOŚNIK SZYBY PRAWY - ATEGO	973.720.0246 P M-901.917.	MERC. 2528L	WDB9506251K878045	OEM	
88.	PODUSZKA SKRZYNI BIEG.	940.240.1118 ATEGO 1823 M-899	MERC. 1823	WDB9505031K411970	OEM	
89.	POMPA HYDR.PODN.KABINY	854.172.36020	MERC. 2528L	WDB9506251K878045	OEM	
92.	PRZEŁĄCZNIK ELEK.PODN.SZYBY	004.545.0113 -P 003.545.5113 -L M-933.	MERC. 1823L	WDB9505321LO49932	OEM	
93.	PRZEWÓD GUM.CHŁODNICY	655.501.1282 ESKA DOLNY	MERCEDES 1222L	WDB9702851L557803	OEM	
98.	RESOR PRZEDNI TYP-1823	943.320.0202 3-PIÓRA M-933.	MERC. 1823L	WDB9505321LO49932	OEM	
99.	RESOR PRZEDNI-ATEGO	000.320.0102 2-PIÓRA MERC-901	MERC. 1823	WDB9505011K497390	OEM	
111.	SPRZĘGŁO WENTYLATORA	000.200.4622	MERC. 1823L	WDB9505311K877172	OEM	
112.	SRUBA RESORA PRZÓD	M20 X 2 L=125 TYŁ M16 X 1,5 L=130	MERC 2528 L	WDB9506251K877566	OEM	
114.	STRZEMIE RES.PRZED.-ATEGO	312.351.4625	MERC. 1524L	WDB9702731L555574	OEM	
127.	WIDEŁKI PRZYST.SKRZ.BIEG.	389.264.0026 Merc - 917	MERC. 2528L	WDB9506251K878045	OEM	
130.	WŁĄCZNIK PRZYST.	001.545.1809	MERC. 1524L	WDB9702731L555574	OEM	
143.	ZAWÓR STER.SIEDZ.KIER.	PRZYCISKI Z BOKU FOTEŁA	MERC. AXOR 2529L	WDB9506011L739994	OEM	
149.	ZESTAW NAPR.ZWROTNICY - LEWY	655.330.0019 M-931	MERC 2528 L	WDB9506251K877566	OEM	
150.	ZESTAW NAPR.ZWROTNICY - PRAWY	655.330.0119 4-ŁOŻ.1-ŁOŻ M-931	MERC 2528 L	WDB9506251K877566	OEM	
151.	ZESTAW USZCZEL.PIASTY TYŁ	MERC.- 944 FE06644	MERCEDES 1824 AXOR	WDB9505031L314797	OEM	
153.	ZWROTNICA	KOMPLETNA TYLNEJ OSI SKRĘTNEJ	MERC 2528 L	WDB9506251K877566	OEM	



**Wyjaśnienie:**

Podzespoły OEM są to podzespoły, które pochodzą z tej samej linii produkcyjnej co części OE. Przed opuszczeniem fabryki usuwane jest z nich jedynie logo i oznaczenia producenta samochodu, które zastępowane jest etykietą jednego z producentów części. Podzespoły OEM różnią się zatem od części OE sposobem dystrybucji i dostępności dla klientów oraz brakiem oficjalnego oznaczenia producenta samochodowego. Części OEM to zatem podzespoły przeznaczone na pierwszy montaż, które skierowane zostały na rynek detaliczny. Nr OEM to unikalny numer części nadawany przez producenta pojazdu. Numer OEM może być określany jako swoisty „kod DNA” części, jest on charakterystyczny tylko dla niej jednej. Każdy producent części posiada własną numerację swoich wyrobów. Oznacza to, że daną część pojazdu możemy zidentyfikować za pomocą numeru OEM (głównego) oraz numerów poszczególnych producentów. Zgodnie z zapisami pkt 10 Załącznik nr 5 - OPIS PRZEDMIOTU ZAMÓWIENIA, Zamawiający wymaga wskazania w kolumnie „i” nr katalogowego określonej części, w sposób umożliwiający jednoznaczną identyfikację zaoferowanego asortymentu. W tym przypadku weryfikacja na etapie sprawdzania ofert, jak i na etapie dostawy części, będzie odbywać się po nr OEM. Zgodnie z zapisem pkt 7 OPZ „Dostarczane części muszą być fabrycznie nowe i kompletne, wolne od wad fizycznych i prawnych oraz muszą posiadać wymagane metki fabryczne i etykiety oraz atesty w języku polskim opatrzone znakiem towarowym producenta i numerem katalogowym.”.

Zgodnie z zapisem pkt 12.8. SWZ Wykonawca może zwrócić się do Zamawiającego z wnioskiem o wyjaśnienie treści Specyfikacji Warunków Zamówienia, jeśli zapisy opis przedmiotu zamówienia budzą wątpliwości. Co istotne, orzecznictwo KIO stoi na stanowisku, że profesjonalny przedsiębiorca jako uczestnik postępowania o zamówienie publiczne ma wręcz prawny obowiązek podjęcia odpowiednich działań w sytuacji, gdy postanowienia SWZ budzą wątpliwości, wymagają wyjaśnień czy też konieczna jest ich modyfikacja. Przykładowo KIO za orzeczeniem Sądu Najwyższego z 5 czerwca 2014 r., sygn. akt IV CSK 626/13, wskazywała, że art. 38 starego p.z.p. w związku z art. 354 par. 2 k.c. nie tylko dawał wykonawcy prawo zwrócenia się zamawiającego o wyjaśnienia treści SWZ, lecz wręcz go do tego zobowiązywał. Z kolei zaniechanie podjęcia działań w tym zakresie mogło być podstawą zarzucenia wykonawcy niedochowania należytej staranności wymaganej od przedsiębiorcy przez art. 355 par. 2 k.c.

W związku z powyższym jeśli dane pozycje zostały wskazane przez Zamawiającego jako OEM, a nie funkcjonują na rynku detalicznym jako części OEM, to Wykonawca może zwrócić się do Zamawiającego z wnioskiem o wyjaśnienie treści SWZ, tj. o zmianę zapisów, a Zamawiający może dokonać modyfikacji zapisów w dokumentacji.

10. Załącznik nr 2 Formularz Cenowy. Część nr 5 - części eksploatacyjnych do pojazdów marki DAF Poz. 81 i 82 - Nie jest możliwie jednoznaczne wytypowanie wałka przystawki. Z informacji uzyskanych od producenta pojazdu DAF i od serwisu skrzyń ZF, aby jednoznacznie ustalić typ i długość wałka będą potrzebne tabliczki znamionowe ze skrzyń, ponieważ są potrzebne przełożenia.

Proszę o wykreślenie pozycji lub podanie tabliczek znamionowych skrzyń biegów.

**Wyjaśnienie:**

Zamawiający informuje, iż wykreśla ww. pozycje.

11. Załącznik nr 2 Formularz Cenowy. Część nr 5 - części eksploatacyjnych do pojazdów marki DAF Poz. 59 - Nie jest możliwie jednoznaczne wytypowanie przekładni planetarnej. Aby jednoznacznie ustalić numer części, potrzebne jest oznaczenie z tabliczki znamionowej skrzyni biegów.

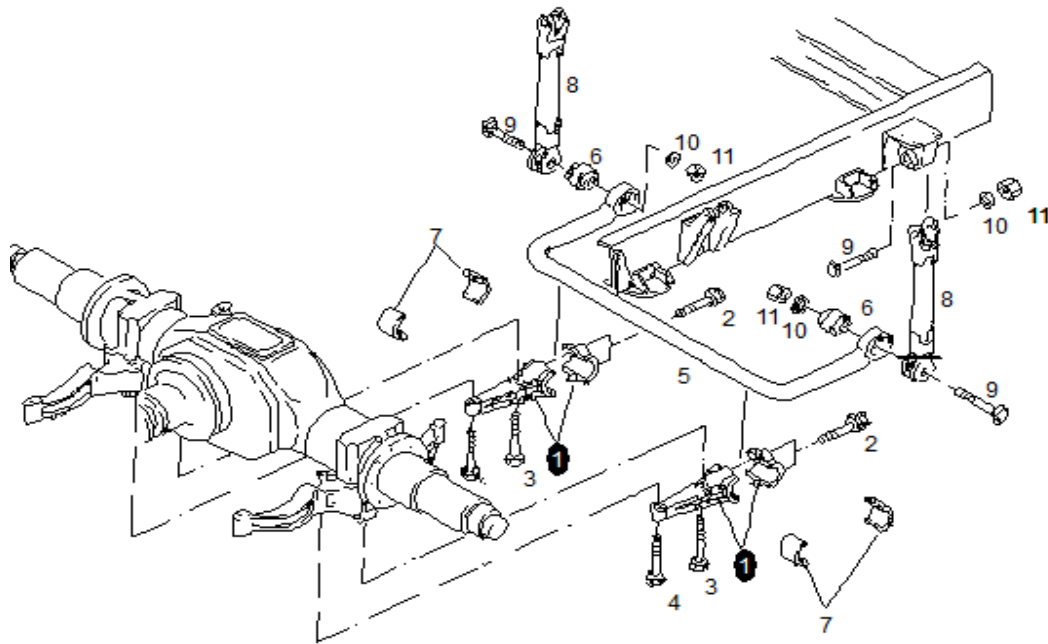
**Wyjaśnienie:**

Zamawiający informuje, iż wykreśla ww. pozycje.

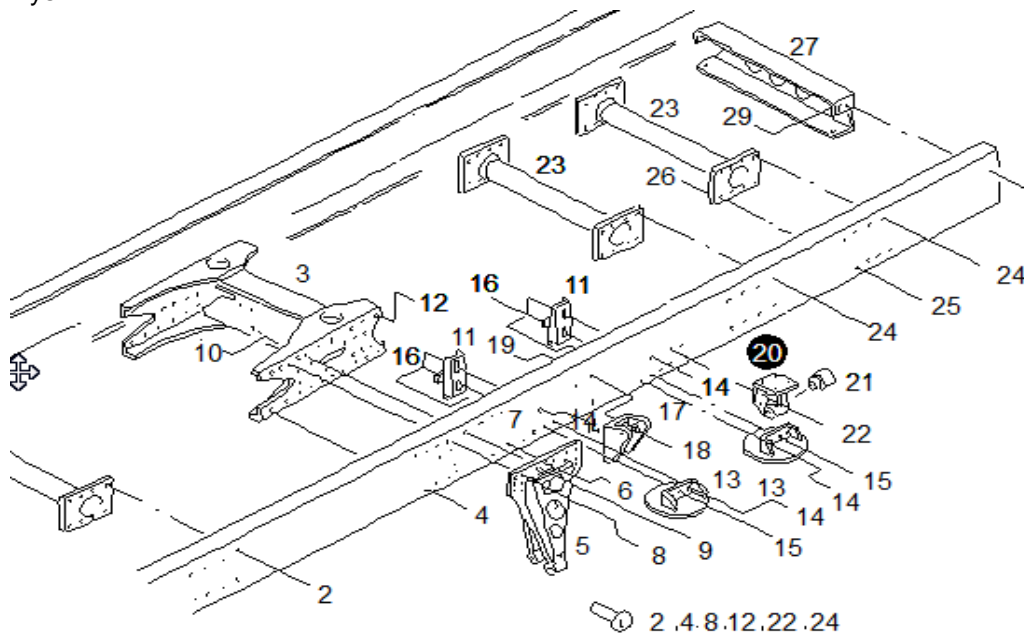
12. Załącznik nr 2 Formularz Cenowy. Część nr 2 - części eksploatacyjnych do pojazdów marki MAN  
 Proszę o doprecyzowanie ,o jaki konkretnie produkt Zamawiającemu chodzi  
 Poz.63 proszę o wskazanie na rysunku rys.1 lub rys.2 o którą chodzi część

l.p			Numer VIN pojazdu	Określenie części wymaganej: OE, OEM, OEQ	Producent, nazwa handlowa określonej produktu *
63.	WSPORNIK ŁĄCZN.STABIL.TYLN.		WMAL88ZZ65Y144069	OEM, OEQ	

Rys.1



Rys.2



**Wyjaśnienie:**

Dotyczy poz. 63 WSPORNIK ŁĄCZN. STABIL TYLN. - RYS. 1 POZ. 1



**Wyjaśnienie:**

Dotyczy poz. 116 ŚRUBA MOC. RESORA PRZEDNIEGO TYLNA - RYS. 1 POZ. 40

**UWAGA!**

**TERMINY SKŁADANIA I OTWARCIA OFERT ORAZ TERMIN ZWIĄZANIA OFERTĄ ULEGAJĄ ZMIANIE.**

II. Na podstawie art. 286 ust. 3 ustawy Prawo zamówień publicznych Miejskie Przedsiębiorstwo Oczyszczania – Łódź Sp. z o.o. zmienia termin składania i otwarcia ofert oraz termin związania ofertą:

Ofertę wraz w wymaganymi załącznikami należy złożyć **do dnia 27.06.2023 r. do godz. 10:00** pod rygorem nieważności za pośrednictwem Platformy Zakupowej.

Otwarcie ofert nastąpi **w dniu 27.06.2023r. o godz. 10:30.**

Wykonawca jest związany ofertą od dnia upływu terminu składania ofert **do dnia 26.07.2023 r.**

III. Niniejsze wyjaśnienia stanowią integralną część Specyfikacji Warunków Zamówienia.

IV. Załącznikiem do niniejszego pisma jest:

ZMODYFIKOWANY ZAŁĄCZNIK NR 2 - FORMULARZ CENOWY

Z poważaniem,

*Wersja elektroniczna dokumentu.  
Dokument w oryginale podpisany przez:  
Prezesa Zarządu – Pana Jana Zbrońskiego  
Wiceprezesa Zarządu – Pana Pawła Jankiewicza*