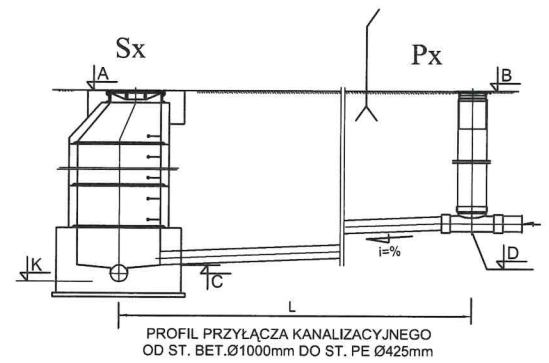


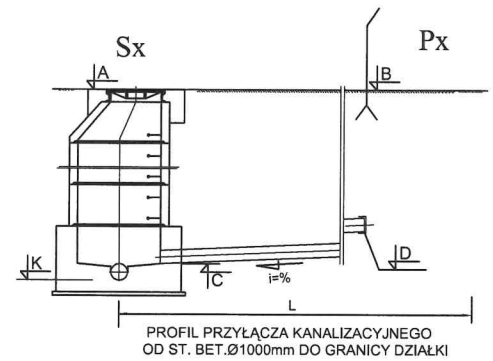
ZESTAWIENIE PRZYŁĄCZY - ZLEWNIĄ P8 PAŁAC

nr 1)

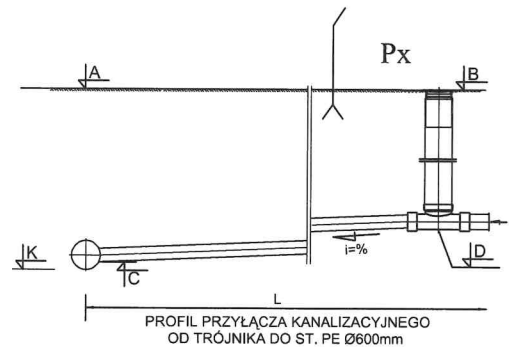
Nr roz- wiązania	Nr studni na sieci	Odcinek przyłącza	Rzędna terenu		Rzędna dna studzienki Sx	Rzędna dna kanalu		Spadki i (%)	Długość l (m)	Materiał średnica (mm)
			A	B		C	D			
-	-	-	A	B	K	C	D	-	-	-
1	S64	P41	91,20	91,20	89,50	89,50	89,70	2,5	8,0	PVC-U 160/4,7 kLS
2	S65	P42	91,80	91,80	89,93	90,20	90,22	2,0	1,0	PVC-U 160/4,7 kLS
2	S66	P43	91,70	91,70	90,00	90,00	90,02	2,0	1,0	PVC-U 160/4,7 kLS
1	S50	P44	91,60	91,60	87,96	90,04	90,10	1,5	4,0	PVC-U 160/4,7 kLS
1	S51	P45	91,20	91,20	88,13	89,65	89,70	1,5	3,0	PVC-U 160/4,7 kLS
3	-	P45A	91,40	91,20	88,58	88,63	89,55	4,0	23,0	PVC-U 160/4,7 kLS
1	S74	P46	91,05	91,00	89,05	89,44	89,50	1,5	3,5	PVC-U 160/4,7 kLS
2	S75	P47	91,00	91,10	89,12	89,51	89,60	1,5	5,5	PVC-U 160/4,7 kLS
1	S53	P48	91,00	90,80	88,24	89,02	89,30	1,5	18,5	PVC-U 160/4,7 kLS
3	-	P49	90,80	90,80	88,33	88,38	89,30	26,0	3,5	PVC-U 160/4,7 kLS
2	S56	P50	91,40	91,40	88,52	89,85	89,90	1,5	3,0	PVC-U 160/4,7 kLS
2	S57	P51	91,40	91,40	88,62	89,86	89,90	1,5	2,5	PVC-U 160/4,7 kLS
4	-	P52	90,50	90,50	88,74	88,79	88,81	2,0	1,0	PVC-U 160/4,7 kLS
1	S59	P53	90,50	90,50	88,94	89,12	89,23	1,5	7,0	PVC-U 160/4,7 kLS
1	S59	P54	90,50	90,50	88,94	89,12	89,22	1,5	6,5	PVC-U 160/4,7 kLS
1	S60	P55	90,70	90,70	89,02	89,02	89,20	2,8	6,5	PVC-U 160/4,7 kLS
1	S68	P56	91,70	91,70	88,42	89,86	89,95	1,5	5,5	PVC-U 160/4,7 kLS
1	S68	P57	91,70	91,70	88,42	89,85	89,95	1,5	6,5	PVC-U 160/4,7 kLS
1	S69	P58	91,70	91,70	88,53	89,86	89,95	1,5	6,0	PVC-U 160/4,7 kLS
1	S70	P59	91,60	91,60	88,63	89,76	89,85	1,5	6,0	PVC-U 160/4,7 kLS
1	S71	P60	91,20	91,20	88,79	89,36	89,45	1,5	6,0	PVC-U 160/4,7 kLS
1	S72	P61	91,00	90,90	88,94	89,12	89,20	1,5	5,0	PVC-U 160/4,7 kLS
1	S73	P62	90,85	90,80	89,05	89,05	89,13	1,5	5,0	PVC-U 160/4,7 kLS
1	S76	P63	90,80	90,80	88,80	89,22	89,30	1,5	5,0	PVC-U 160/4,7 kLS
1	S76	P64	90,80	91,00	88,80	89,12	89,42	1,5	20,0	PVC-U 160/4,7 kLS
1	S78	P65	89,90	89,90	87,67	88,28	88,40	1,5	8,0	PVC-U 160/4,7 kLS
2	S80	P66	89,90	89,90	88,04	88,22	88,32	1,5	6,5	PVC-U 160/4,7 kLS
2	S81	P67	90,00	89,80	88,12	88,30	88,43	1,5	8,5	PVC-U 160/4,7 kLS
2	S81	P68	90,00	90,00	88,12	88,30	88,40	1,5	6,5	PVC-U 160/4,7 kLS
4	-	P69	90,10	90,20	88,24	88,29	88,43	1,5	9,0	PVC-U 160/4,7 kLS
2	S82	P70	90,20	90,20	88,33	88,51	88,60	1,0	9,0	PVC-U 160/4,7 kLS
2	S83	P71	90,60	90,60	88,59	88,77	88,89	1,5	8,0	PVC-U 160/4,7 kLS
2	S84	P72	90,50	90,50	88,70	88,70	88,82	1,5	8,0	PVC-U 160/4,7 kLS
3	-	P73	90,20	90,20	88,40	88,45	88,70	7,1	3,5	PVC-U 160/4,7 kLS
1	S85	P74	90,20	90,20	88,46	88,64	88,75	1,5	7,0	PVC-U 160/4,7 kLS
1	S86	P75	90,25	90,20	88,55	88,55	88,63	1,5	5,0	PVC-U 160/4,7 kLS



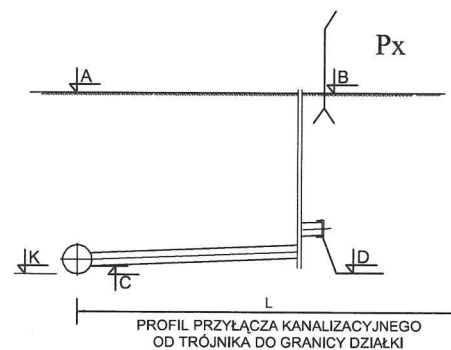
nr 2)



nr 3)



nr 4)



PRZEDSIĘBIORSTWO PROJEKTOWO-USŁUGOWE POI PROJEKT					Zadanie Inwestycyjne ROZBUDOWA OCZYSZCZALNI ŚCIEKÓW W KIĄCZYŃNIE Z SIECIĄ KANALIZACJI SANITARNEJ				
Projektowa ³	inż. H. Witkowska	32718/87/Pw	IV.08.		Miejscowość K A Ż M I E R Z				
Opracowa ³	mgr inż. Maciej Roszkiewicz		IV.08.		Objekt Kanalizacja sanitarna, rurociągi tłoczne i pompownie				
Opracowa ³	mgr inż. Leszek Paluszyński		IV.08.		Tytuł rys. ZESTAWIENIE PRZYŁĄCZY KANALIZACJI SANITARNEJ ZLEWNIĄ P8 PAŁAC				
Sprawdzi ³	mgr inż. Ewa Cwikła	WKP/0091/ PWOS/03	IV.08.		Skala ---				
Kier.Prac.	mgr inż. arch. M. Deresiński	207/90/Pw	IV.08.		Nr rys. 113				
Nr zlecenia	Imię i nazwisko	Nr upraw.	Data	Podpis					
1264/07	Branża sanitarna		Stadium PW						