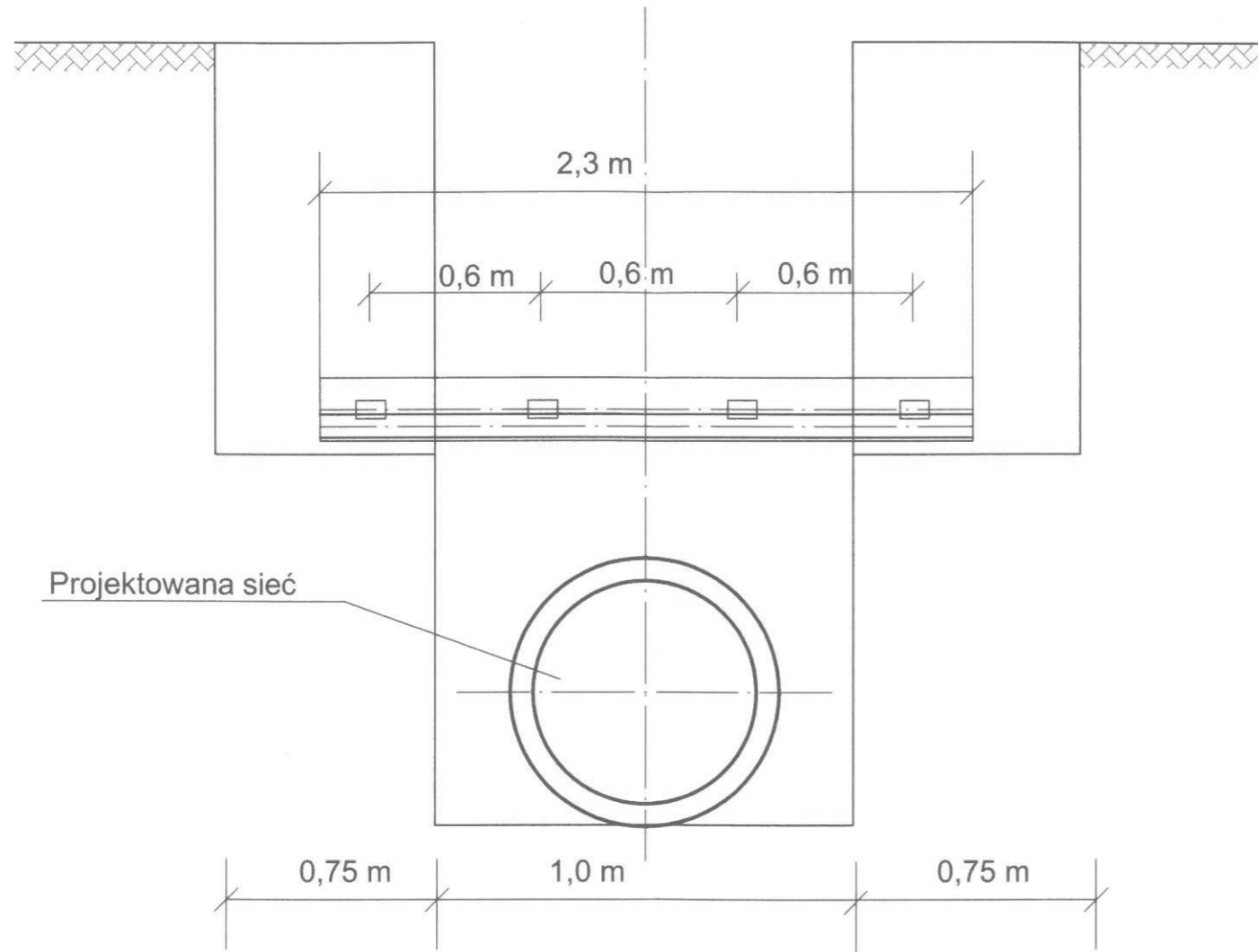


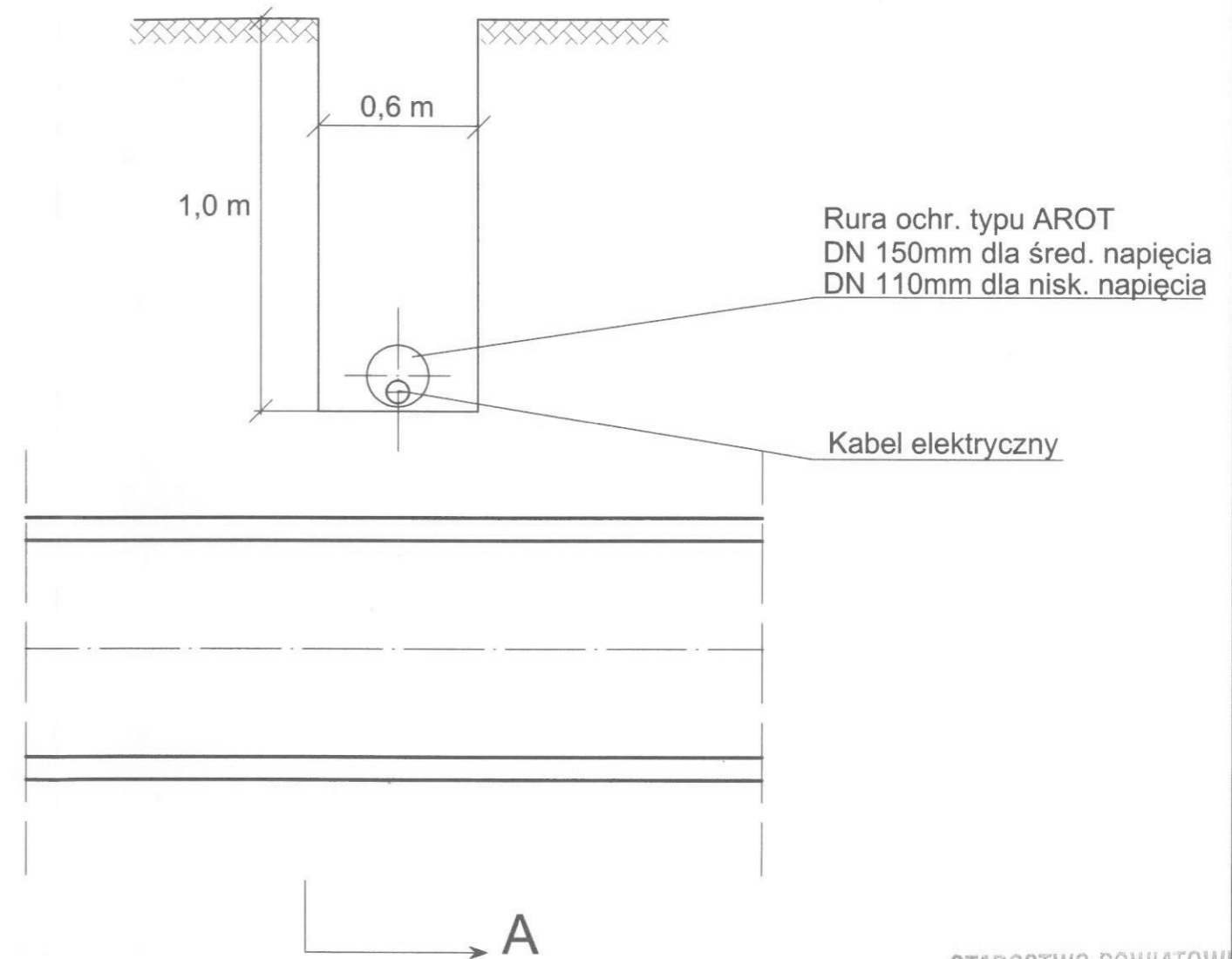
A - A

B



B - B

A



STAROSTWO POWIATOWE
w Szamotułach
ul. Wojska Polskiego 4
64-500 Szamotuły

PRZEDSIĘBIORSTWO PROJEKTOWO-USŁUGOWE POZPROJEKT					Zadanie inwestycyjne ROZBUDOWA OCZYSZCZALNI ŚCIEKÓW W KŁĄCZYNI Z SIECIĄ KANALIZACJI SANITARNEJ	
Projektował	inż. H. Witkowska	32718/87/Pw	IV.08.	<i>[Signature]</i>	Miejscowość KAZIMIERZ	
Opracował	mgr inż. Maciej Roszkiewicz		IV.08.	<i>[Signature]</i>	Obiekt Kanalizacja sanitarna, rurociągi tłoczne i pompownie	
Opracował	mgr inż. Leszek Paluszyński		IV.08.	<i>[Signature]</i>	Treść rys.	
Sprawdził	mgr inż. Ewa Cwikła	WKP/0091/ PWOS/03	IV.08.	<i>[Signature]</i>	ZABEZPIECZENIE KABLI W WYKOPIE	
Kier.Prac.	mgr inż. arch. M. Deresiński	207/90/Pw	IV.08.	<i>[Signature]</i>	Skala ---	
Nr zlecenia	Imię i nazwisko	Nr upraw.	Data	Podpis	Nr rys. 124	
1264/07	Branża sanitarna		Stadium PW			