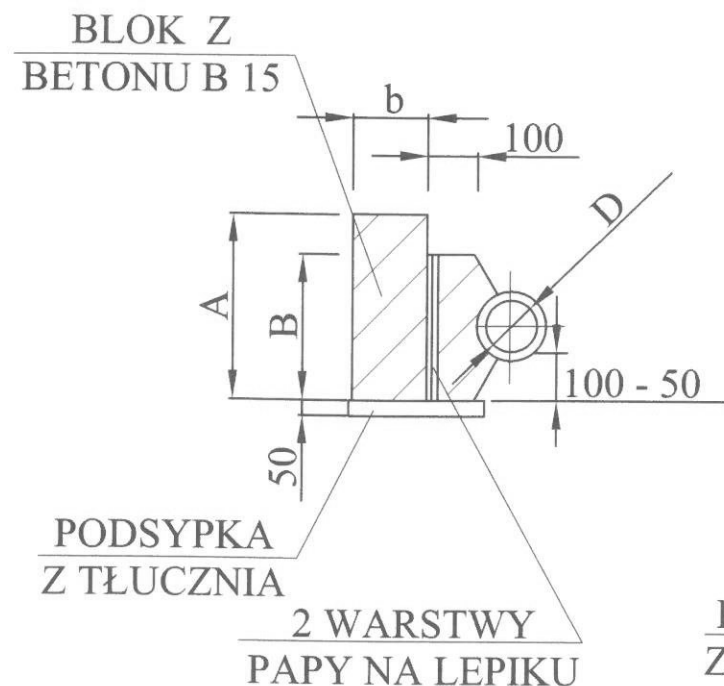
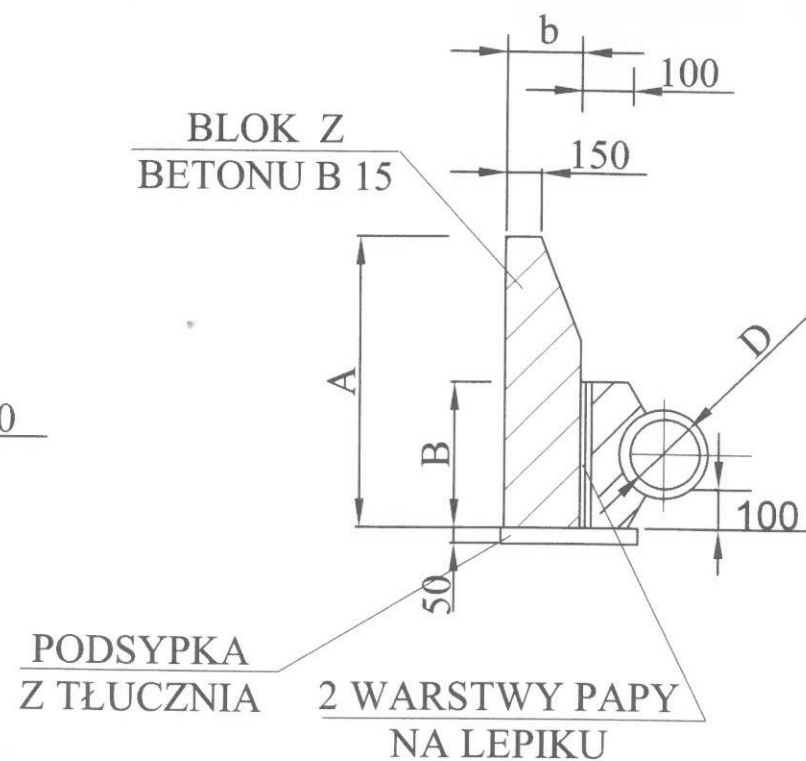


# BLOKI OPOROWE DLA RUR Z PE

**BLOK OPOROWY BETONOWY**  
PRZY  $\varnothing$  80 - 200  
PRZEKRÓJ A - A

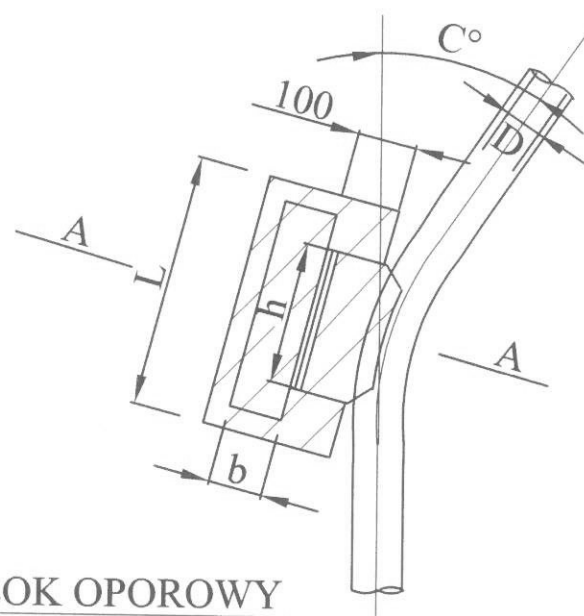


**BLOK OPOROWY BETONOWY**  
PRZY  $\varnothing$  200 - 300  
PRZEKRÓJ B - B

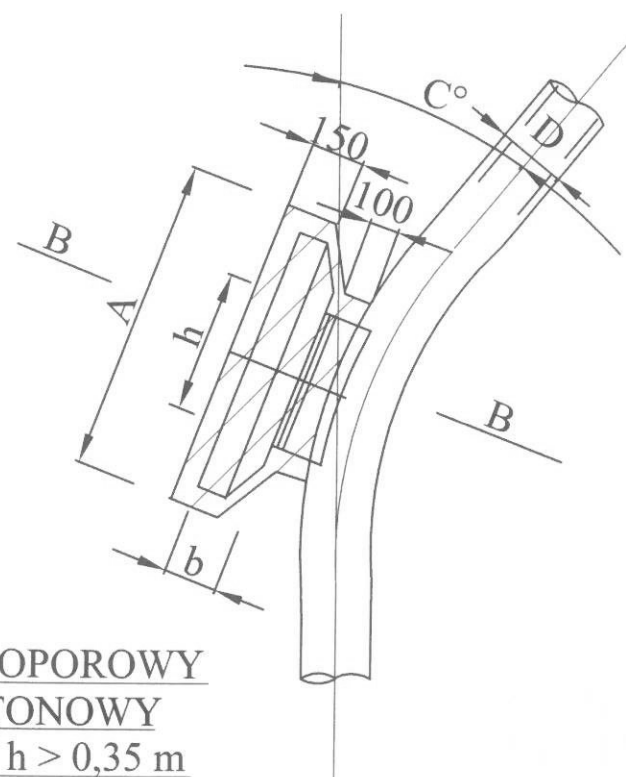


**WYMIARY BLOKÓW OPOROWYCH**

WEWNĘTRZNA ŚREDNICE D mm	KĄT ZAŁ. C°	A mm	B mm	CIŚNIENIE PRÓBNE 7,5 ATN			CIŚNIENIE PRÓBNE 15 ATN		
				h	L	b	h	L	b
80	90	300	200	200	300	200	300	550	250
	45	300	200	200	300	200	300	300	200
	30	300	200	200	300	200	200	300	200
100	90	400	200	300	770	250	450	1040	380
	45	400	200	300	520	250	400	640	250
	30	400	200	300	520	250	400	640	250
150	90	600	250	450	1040	250	600	1290	380
	45	500	250	450	520	250	450	770	250
	30	450	250	450	520	250	450	770	250
200	90	700	300	600	1290	380	650	1540	570
	45	550	300	600	640	380	600	1040	380
	30	500	300	600	520	250	600	770	250
250	90	800	400	650	1420	380	950	1690	570
	45	550	400	650	770	380	950	1290	380
	30	500	400	650	640	250	650	900	250



**BLOK OPOROWY BETONOWY**  
PRZY  $h < 0,35$  m



**BLOK OPOROWY BETONOWY**  
PRZY  $h > 0,35$  m

**BLOKI OPOROWE WYKONAĆ Z BETONU B-20(C16/20)**  
**RURY PE OWINAĆ FOLIĄ PE HD PRZED OBETONOWANIEM**

STAROSTWO POWIATOWE  
w Szamotulach  
ul. Wojska Polskiego 4  
64-500 Szamotuły

PRZEDSIĘBIORSTWO PROJEKTOWO-USŁUGOWE <b>POI PROJEKT</b>					Zadanie inwestycyjne ROZBUDOWA OCZYSZCZALNI ŚCIEKÓW w KŁĄCZYNIĘ Z SIECIĄ KANALIZACJI SANITARNEJ				
Projektował	inż. H. Witkowska	327i8/87/Pw	IV.08.	<i>W</i>	Miejscowość <b>KAŹMIERZ</b>				
Opracował	mgr inż. Maciej Roszkiewicz		IV.08.	<i>M</i>	Objekt <b>Kanalizacja sanitarna, rurociągi tłoczne i pompownie</b>				
Opracował	mgr inż. Leszek Paluszyński		IV.08.	<i>L</i>					
Sprawdził	mgr inż. Ewa Cwikła	WKP/0091/ PWOS/03	IV.08.	<i>E</i>	Treść rys. <b>BLOKI OPOROWE DLA RUR Z PE</b>				
Kier.Prac.	mgr inż. arch. M. Deresiński	207/90/Pw	IV.08.	<i>M</i>					
Nr zlecenia	Imię i nazwisko	Nr upraw.	Data	Podpis	Skala ---				
1264/07	Branża sanitarna		Stadium PW		Nr rys. <b>123</b>				