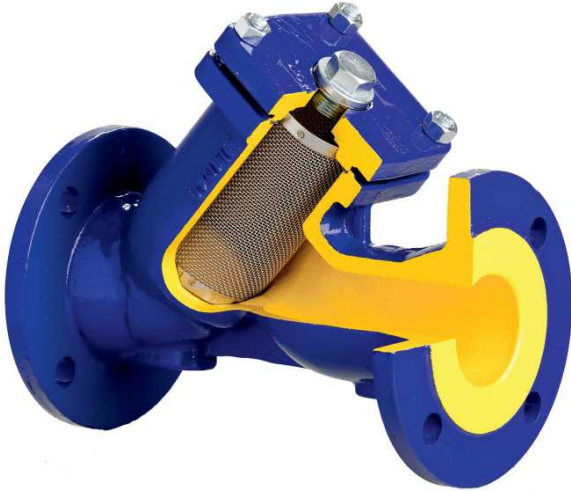




FILTR zSTRA



Materiał kadłuba	Ciśnienie nominalne	Średnica nominalna	Max. temperatura
A Żeliwo szare	A 6 bar	DN 15-200	300°C*
	C 16 bar	DN 15-400	300°C*
C Żeliwo sferoidalne	C 16 bar	DN 15-300	350°C*
	D 25 bar	DN 15-200	350°C*
F Staliwo	E 40 bar	DN 15-200	450°C
I Staliwo	E 40 bar	DN 15-200	400°C

* dla wykonań epoksydowanych max. temperatura 80°C



zgodnie z dyrektywą ciśnieniową 2014/68/UE
znakowanie CE dla DN≥32

CECHY

- zwarta budowa
- wkład ze stali nierdzewnej (od DN 50 z pierścieniem wzmacniającym, od DN 150 z koszem wzmacniającym)
- zwarta zabudowa
- bezpieczny ekologicznie
- możliwość czyszczenia filtra bez demontażu z sieci
- długość zabudowy wg EN 558 szereg 1
- kołnierze owiercone wg EN 1092-1 dla materiału kadłuba F, I
- kołnierze owiercone wg EN 1092-2 dla materiału kadłuba A,C
- próby i badania wg EN-12266-1

ZASTOSOWANIE

branże						
	PRZEMYSŁ	PRZEMYSŁ OKRĘTOWY	CIEPŁOWNICTWO	ENERGETYKA		
media						
	GLIKOL	WODA PRZEMYSŁOWA	OLEJ DIATERMICZNY	PARA	SPRĘŻONE POWIERZE	CZYNNIKI NEUTRALNE

Zastrzega się prawo do zmian konstrukcyjnych

Wydanie 01/2023

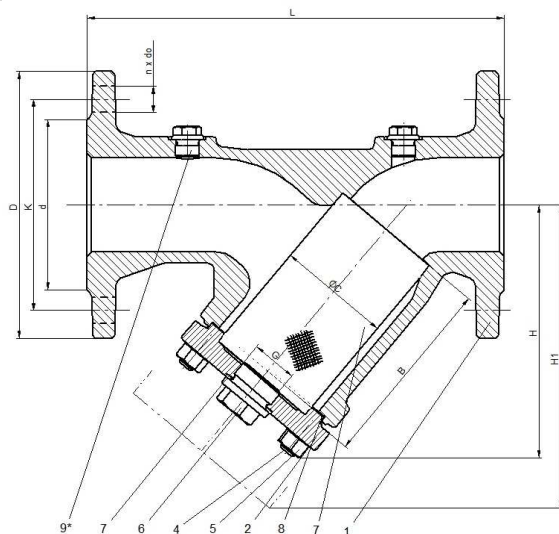
ZETKAMA Sp. z o.o.
Ul. 3 Maja 12
PL 57-410 Ścinawka Średnia

Tel. +48 74 8652 187
Tel. +48 74 8652 111
Fax +48 74 8652 199

E-mail spkraj@zetkama.com.pl
www.zetkama.pl

FIG.821

MATERIAŁY, WYMIARY



	Materiał kadłuba	A	C	F	I
1	Kadłub	EN- GJL- 250 5.1301 (ex.JL 1040)	EN-GJS-400-18-LT 5.3103 (ex.JS 1025)	GP240GH 1.0619	G-X5CrNiMo19-11-2 1.4408
2	Pokrywa	EN- GJL- 250 5.1301 (ex.JL 1040)	EN-GJS-400-18-LT 5.3103 (ex.JS 1025)	GP240GH 1.0619	G-X5CrNiMo19-11-2 1.4408
3	Wkład filtrujący	X5CrNi 18-10 1.4301			
3.1	Kosz wzmacniający	X5CrNi 18-10 dla DN ≥ 150 1.4301			
4	Śruba dwustronna	5.6-A3A	A2-70	25CrMo4	A4-70
5	Nakrętka	5-A3A	A2-70	25CrMo4	A4-70
6	Korek spustowy	C35E			A2
7	Uszczelka korka	A4 1.4571			
8	Uszczelka pokrywy	CrNiSt – Grafit			
9	Korek*,**	C35E			A2
Max. temperatura		300°C	350°C	450°C	400°C

* położenie korka nie dotyczy PN6

** korki na życzenie klienta

DN	15	20	25	32	40	50	65	80	100	125	150	200	250	300	350	400	
L (mm)	130	150	160	180	200	230	290	310	350	400	480	600	730	850	980	1100	
H (mm)	90	100	115	135	150	160	180	215	240	280	330	405	540	680	755	835	
H1 (mm)	135	160	180	215	240	250	285	330	395	455	525	650	870	1110	1250	1370	
G (cale)	3/8	3/8	3/4	3/4	1	1	1	1	1 1/2	1 1/2	1 1/2	1 1/2	1 1/2	1 1/2	1 1/2	1 1/2	
C (mm)	23	28	36	42	50	61,5	78,5	89,5	109,5	137,5	160	210	258	308	365	415	
B (mm)	56	68	82	98	114	119	134	149	169	199	224	284	434	555	640	695	
Ciężar (kg)																	
821	PN6	2,2	2,8	3,9	5,7	7,3	8,4	13,5	17,7	25,3	37,5	49,0	98,0	-	-	-	-
	PN16	2,6	3,0	4,3	6,8	9,0	11,0	14,6	18,6	27,0	38,5	54,5	110,0	165,0	285,0	373,0	540,0
	PN25	2,6	3,0	4,3	6,8	9,0	11,0	16,8	19,5	29,6	42,5	56,0	110,0	-	-	-	-
	PN40	2,7	3,6	4,5	6,3	8,7	11,0	18,5	23,5	33,0	54,0	75,0	137,0	-	-	-	-

Zastrzega się prawo do zmian konstrukcyjnych

Wydanie 01/2023

ZETKAMA Sp. z o.o.
Ul. 3 Maja 12
PL 57-410 Ścinawka Średnia

Tel. +48 74 8652 187
Tel. +48 74 8652 111
Fax +48 74 8652 199

E-mail spkraj@zetskama.com.pl
www.zetskama.pl

ZALEŻNOŚĆ TEMPERATURY OD CIŚNIENIA

Wg EN 1092-2	PN				-10°C÷120°C	150°C	200°C	250°C	300°C	350°C	400°C	450°C
EN-GJL-250	6	bar	-----	---	6	5,4	4,8	4,2	3,6	---	---	---
	16		-----	---	16	14,4	12,8	11,2	9,6	---	---	---
EN-GJS-400-18 LT	16		-----	---	16	15,5	14,7	13,9	12,8	11,2	---	---
	25		-----	---	25	24,3	23	21,8	20	17,5	---	---
Wg EN 1092-1			-40°÷-10°C	-10°C÷50°C	100°C	150°C	200°C	250°C	300°C	350°C	400°C	450°C
GP240GH	40	bar	30	40	37,1	35,2	33,3	30,4	27,6	25,7	23,8	13,1
Wg EN 1092-1				-60°÷-10°C	-10°C÷100°C	150°C	200°C	250°C	300°C	350°C	400°C	450°C
G-X5CrNiMo19-11-2	40	bar		40	40	36,3	33,7	31,8	29,7	28,5	27,4	---

WYMIARY KOŁNIERZY ZGODNE Z PN-EN 1092-1/-2

DN		15	20	25	32	40	50	65	80	100	125	150	200	250	300	350	400
PN6	D (mm)	80	90	100	120	130	140	160	190	210	240	265	320	---	---	---	---
	K (mm)	55	65	75	90	100	110	130	150	170	200	225	280	---	---	---	---
	nxd (mm)	4x11	4x11	4x11	4x14	4x14	4x14	4x14	4x14	4x19	4x19	8x19	8x19	8x19	---	---	---
PN16	D (mm)	95	105	115	140	150	165	185	200	220	250	285	340	405	460	520	580
	K (mm)	65	75	85	100	110	125	145	160	180	210	240	295	355	410	470	525
	nxd (mm)	4x14	4x14	4x14	4x19	4x19	4x19	4x19	8x19	8x19	8x19	8x23	12x23	12x28	12x28	16x28	16x31
PN25	D (mm)	95	105	115	140	150	165	185	200	235	270	300	360	-----	-----	-----	-----
	K (mm)	65	75	85	100	110	125	145	160	190	220	250	310	-----	-----	-----	-----
	nxd (mm)	4x14	4x14	4x14	4x19	4x19	4x19	8x19	8x19	8x23	8x28	8x28	12x28	-----	-----	-----	-----
PN40	D (mm)	95	105	115	140	150	165	185	200	235	270	300	375	-----	-----	-----	-----
	K (mm)	65	75	85	100	110	125	145	160	190	220	250	320	-----	-----	-----	-----
	nxd (mm)	4x14	4x14	4x14	4x18	4x18	4x18	8x18	8x18	8x22	8x26	8x26	12x30	-----	-----	-----	-----

WKŁADY

Wkład	Typ	DN	Oczko	Ilość oczek/cm2	Wykonanie
Standard	F45	10-50	1,0	45	50
	F28	65-80	1,25	28	49
	F15	100-400	1,6	15	43
Inne wykonania	Wkłady z siatki F100 (0,6), F200 (0,5), F300 (0,4), F400 (0,32), F600 (0,25)				

* wykonanie z wkładem magnetycznym na zapytanie

Zastrzega się prawo do zmian konstrukcyjnych

Wydanie 01/2023

ZETKAMA Sp. z o.o.
Ul. 3 Maja 12
PL 57-410 Ścinawka Średnia

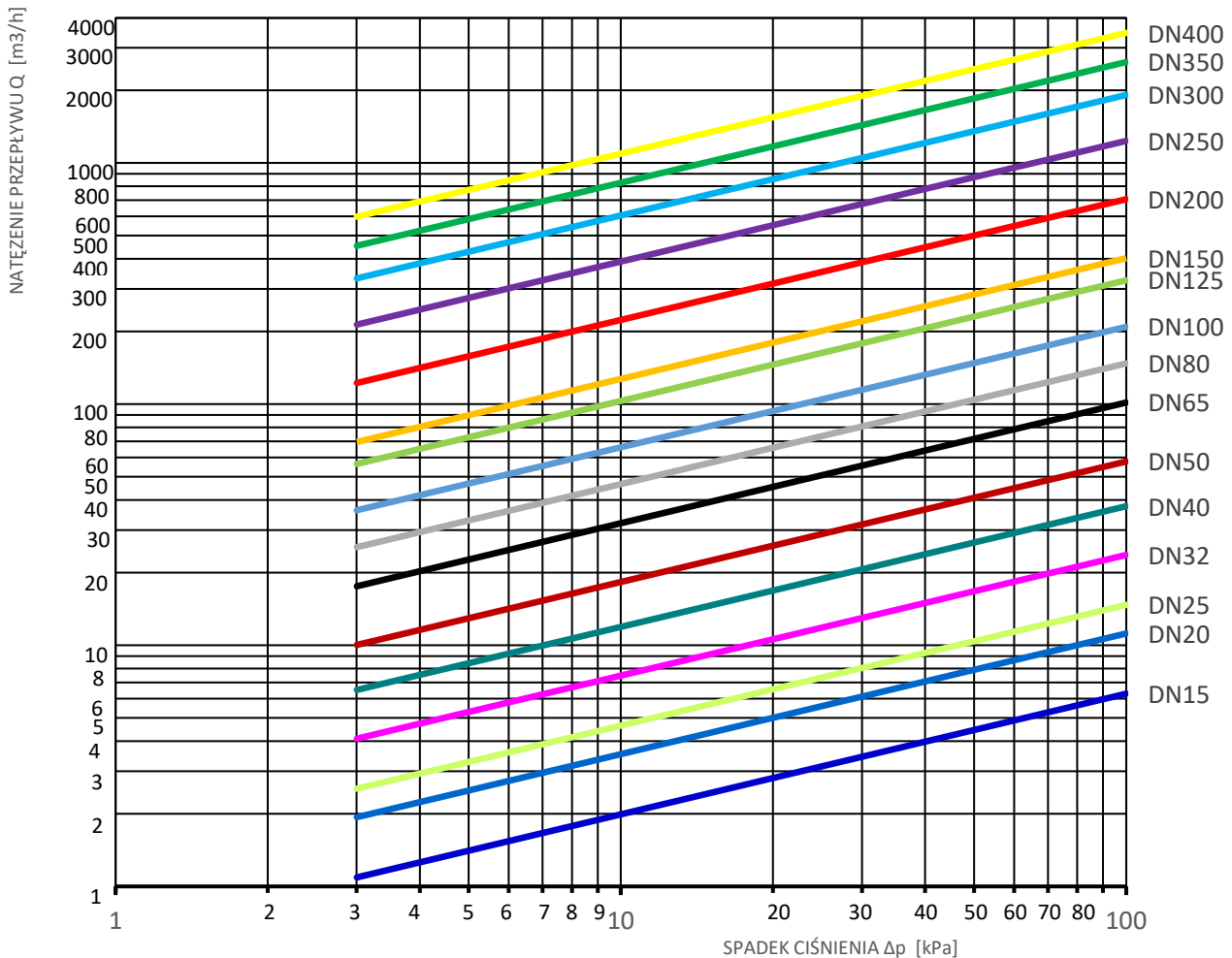
Tel. +48 74 8652 187
Tel. +48 74 8652 111
Fax +48 74 8652 199

E-mail spkraj@zetkama.com.pl
www.zetkama.pl

CHARAKTERYSTYKI HYDRAULICZNE

DN	15	20	25	32	40	50	65	80	100	125	150	200	250	300	350	400
Wkłady	Kv śr. [m ³ /h]															
Standard	6,3	11,2	14,7	23,7	37,7	57,9	101,5	147,4	209,6	326,2	403,0	707,0	1234,4	1916,2	2621,4	3460,3
F100 (0,63)	6,2	9,6	14,2	23,1	36,6	53,7	95,1	137,1	206,4	268,8	401,4	706,7	1229,4	1902,4	2611,0	3438,4
F200 (0,50)	6,2	9,5	14,1	23,0	35,6	53,0	92,7	133,4	202,7	314,3	462,3	811,0	1375,1	2133,1	2885,4	3747,0
F300 (0,40)	6,1	9,3	13,5	22,1	33,4	49,8	86,0	121,2	183,5	284,3	420,3	738,3	1274,3	2021,6	2698,8	3545,0
F400 (0,32)	6,0	9,1	13,2	21,7	33,4	48,5	82,9	115,9	173,7	268,8	401,4	706,7	1229,4	1902,4	2611,0	3438,4
F600 (0,25)	6,0	9,1	13,0	21,7	33,3	48,4	82,6	115,9	173,1	266,8	397,9	701,2	1225,0	1892,1	2606,8	3433,9

CHARAKTERYSTYKA HYDRAULICZNA FILTRA SIATKOWEGO DN15 - 400 WKŁAD STANDARD



Zastrzega się prawo do zmian konstrukcyjnych

Wydanie 01/2023

ZETKAMA Sp. z o.o.
Ul. 3 Maja 12
PL 57-410 Ścinawka Średnia

Tel. +48 74 8652 187
Tel. +48 74 8652 111
Fax +48 74 8652 199

E-mail spkraj@zetkama.com.pl
www.zetkama.pl

WSKAŹNIK ZANIECZYSZCZEŃ FILTRA WZF-100

WZF 100 - wskaźnik zanieczyszczenia filtra, działający na zasadzie pomiaru różnicy ciśnienia przed i za filtrem. Pomiar realizowany jest przez czujnik pola magnetycznego, który mierzy przemieszczenie magnesu umieszczonego na tłoku czujnika.

Wskaźnik występuje w wersji z zasilaniem bateryjnym oraz wyjściem i zasilaniem z pętli prądowej 4-20 mA,

Wyświetlanie stanu zanieczyszczenia realizowane jest za pomocą wyświetlacza zbudowanego z diod LED, dwóch zielonych, dwóch pomarańczowych i jednej czerwonej. Dodatkowo niebieska dioda sygnalizuje załączenie zasilania.

Parametry czujnika

Temperatura otoczenia od -20°C do 70°C

Temperatura medium 120 °C

Medium – woda zimna i gorąca, czynniki neutralne

Zakres pomiaru ciśnienia różnicowego od 0 bar do 1,2 bar

Maksymalne ciśnienie statyczne 16 bar

Zasilanie zewnętrzne i pętli prądowej 16÷32 V DC

Stopień ochrony IP 66



WSKAŹNIK ZANIECZYSZCZEŃ FILTRA WZF-100

Należy pamiętać aby kierunek przepływu na wskaźniku i filtrze pokrywał się. Aby zamontować wskaźnik należy zamówić filtr zaślepiony korkami G1/4”.



Sposób zamocowania na filtrze.

Dostępne akcesoria:

1. Rurka imbusowa dla każdej średnicy DN
2. Redukcja zG1/4”/ wM10 x 1

Więcej danych w instrukcji obsługi.

WYKONANIA

Figura	Material kadłuba	Średnica nominalna	Ciśnienie nominalne	Wykonanie
821	A Żeliwo szare EN-GJL-250	15-50 mm	A 6 bar	oczko siatki 1,00 mm, 45 oczek/cm ² 50
		65-80 mm	A 6 bar	oczko siatki 1,25 mm, 28 oczek/cm ² 49
		100-200 mm	A 6 bar	oczko siatki 1,60 mm, 15 oczek/cm ² 43
		15-200 mm	A 6 bar	oczko siatki 0,63 mm, 100 oczek/cm ² 44
		15-200 mm	A 6 bar	oczko siatki 0,50 mm, 200 oczek/cm ² 45
		15-200 mm	A 6 bar	oczko siatki 0,40 mm, 300 oczek/cm ² 46
		15-200 mm	A 6 bar	oczko siatki 0,32 mm, 400 oczek/cm ² 47
		15-200 mm	A 6 bar	oczko siatki 0,25 mm, 600 oczek/cm ² 48
		15-50 mm	C 16 bar	oczko siatki 1,00 mm, 45 oczek/cm ² 50
		65-80 mm	C 16 bar	oczko siatki 1,25 mm, 28 oczek/cm ² 49
		100-400 mm	C 16 bar	oczko siatki 1,60 mm, 15 oczek/cm ² 43
		15-400 mm	C 16 bar	oczko siatki 0,63 mm, 100 oczek/cm ² 44
		15-400 mm	C 16 bar	oczko siatki 0,50 mm, 200 oczek/cm ² 45
		15-400 mm	C 16 bar	oczko siatki 0,40 mm, 300 oczek/cm ² 46
		15-400 mm	C 16 bar	oczko siatki 0,32 mm, 400 oczek/cm ² 47
		15-400 mm	C 16 bar	oczko siatki 0,25 mm, 600 oczek/cm ² 48
		15-50 mm	C 16 bar	oczko siatki 1,00 mm, 45 oczek/cm ² , z wkładem magnetycznym 70
		65-80 mm	C 16 bar	oczko siatki 1,25 mm, 28 oczek/cm ² , z wkładem magnetycznym 69
		100-400 mm	C 16 bar	oczko siatki 1,60 mm, 15 oczek/cm ² , z wkładem magnetycznym 63

Zastrzega się prawo do zmian konstrukcyjnych

Wydanie 01/2023

ZETKAMA Sp. z o.o.
Ul. 3 Maja 12
PL 57-410 Ścinawka Średnia

Tel. +48 74 8652 187
Tel. +48 74 8652 111
Fax +48 74 8652 199

E-mail spkraj@zetkama.com.pl
www.zetkama.pl

FIG.821



			15-50 mm	C 16 bar	50-D oczko siatki 1,00 mm, 45 oczek/cm ² , epoksydowany
			65-80 mm	C 16 bar	49-D oczko siatki 1,25 mm, 28 oczek/cm ² , epoksydowany
			100-400 mm	C 16 bar	43-D oczko siatki 1,60 mm, 15 oczek/cm ² , epoksydowany
			15-400 mm	C 16 bar	44-D oczko siatki 0,63 mm, 100 oczek/cm ² , epoksydowany
			15-400 mm	C 16 bar	45-D oczko siatki 0,50 mm, 200 oczek/cm ² , epoksydowany
			15-400 mm	C 16 bar	46-D oczko siatki 0,40 mm, 300 oczek/cm ² , epoksydowany
			15-400 mm	C 16 bar	47-D oczko siatki 0,32 mm, 400 oczek/cm ² , epoksydowany
			15-400 mm	C 16 bar	48-D oczko siatki 0,25 mm, 600 oczek/cm ² , epoksydowany
821		C Żeliwo sferoidalne EN-GJS-400-18-LT	15-50 mm	C 16 bar	50 oczko siatki 1,00 mm, 45 oczek/cm ²
			65-80 mm	C 16 bar	49 oczko siatki 1,25 mm, 28 oczek/cm ²
			100-300 mm	C 16 bar	43 oczko siatki 1,60 mm, 15 oczek/cm ²
			15-300 mm	C 16 bar	44 oczko siatki 0,63 mm, 100 oczek/cm ²
			15-300 mm	C 16 bar	45 oczko siatki 0,50 mm, 200 oczek/cm ²
			15-300 mm	C 16 bar	46 oczko siatki 0,40 mm, 300 oczek/cm ²
			15-300 mm	C 16 bar	47 oczko siatki 0,32 mm, 400 oczek/cm ²
			15-300 mm	C 16 bar	48 oczko siatki 0,25 mm, 600 oczek/cm ²
			15-50 mm	D 25 bar	50 oczko siatki 1,00 mm, 45 oczek/cm ²
			65-80 mm	D 25 bar	49 oczko siatki 1,25 mm, 28 oczek/cm ²
			100-200 mm	D 25 bar	43 oczko siatki 1,60 mm, 15 oczek/cm ²
			15-200 mm	D 25 bar	44 oczko siatki 0,63 mm, 100 oczek/cm ²
			15-200 mm	D 25 bar	45 oczko siatki 0,50 mm, 200 oczek/cm ²
			15-200 mm	D 25 bar	46 oczko siatki 0,40 mm, 300 oczek/cm ²

Zastrzega się prawo do zmian konstrukcyjnych

Wydanie 01/2023

ZETKAMA Sp. z o.o.
Ul. 3 Maja 12
PL 57-410 Ścinawka Średnia

Tel. +48 74 8652 187
Tel. +48 74 8652 111
Fax +48 74 8652 199

E-mail spkraj@zetskama.com.pl
www.zetskama.pl

FIG.821



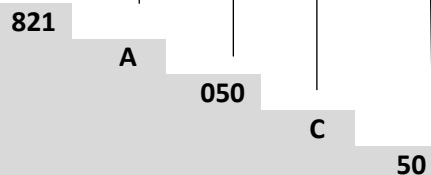
821	F Staliwo GP240GH	15-200 mm	D 25 bar	oczko siatki 0,32 mm, 400 oczek/cm ²	47
		15-200 mm	D 25 bar	oczko siatki 0,25 mm, 600 oczek/cm ²	48
		15-50 mm	E 40 bar	oczko siatki 1,00 mm, 45 oczek/cm ²	50
		65-80 mm	E 40 bar	oczko siatki 1,25 mm, 28 oczek/cm ²	49
		100-200 mm	E 40 bar	oczko siatki 1,60 mm, 15 oczek/cm ²	43
		15-200 mm	E 40 bar	oczko siatki 0,63 mm, 100 oczek/cm ²	44
		15-200 mm	E 40 bar	oczko siatki 0,50 mm, 200 oczek/cm ²	45
		15-200 mm	E 40 bar	oczko siatki 0,40 mm, 300 oczek/cm ²	46
		15-200 mm	E 40 bar	oczko siatki 0,32 mm, 400 oczek/cm ²	47
		15-200 mm	E 40 bar	oczko siatki 0,25 mm, 600 oczek/cm ²	48
821	I Staliwo G-X5CrNiMo19-11-2	15-50 mm	E 40 bar	oczko siatki 1,00 mm, 45 oczek/cm ²	50
		65-80 mm	E 40 bar	oczko siatki 1,25 mm, 28 oczek/cm ²	49
		100-200 mm	E 40 bar	oczko siatki 1,60 mm, 15 oczek/cm ²	43
		15-200 mm	E 40 bar	oczko siatki 0,63 mm, 100 oczek/cm ²	44
		15-200 mm	E 40 bar	oczko siatki 0,50 mm, 200 oczek/cm ²	45
		15-200 mm	E 40 bar	oczko siatki 0,40 mm, 300 oczek/cm ²	46
		15-200 mm	E 40 bar	oczko siatki 0,32 mm, 400 oczek/cm ²	47
		15-200 mm	E 40 bar	oczko siatki 0,25 mm, 600 oczek/cm ²	48

ZAMAWIANIE

Figura	Materiał kadłuba	Średnica nominalna	Ciśnienie nominalne	Wykonanie
821	A Żeliwo szare EN-GJL-250	15-50 mm	C 16 bar	50 oczko siatki 1,00 mm, 45 oczek/cm ²

Przykład zamówienia wg indeksu

821 A 050 C 50



Filtr, przyłącze kotłownicze, kształt skośny

Żeliwo szare EN-GJL-250

Średnica nominalna (mm)

Ciśnienie nominalne PN 16

Oczko siatki 1,00 mm, 45 oczek/cm²