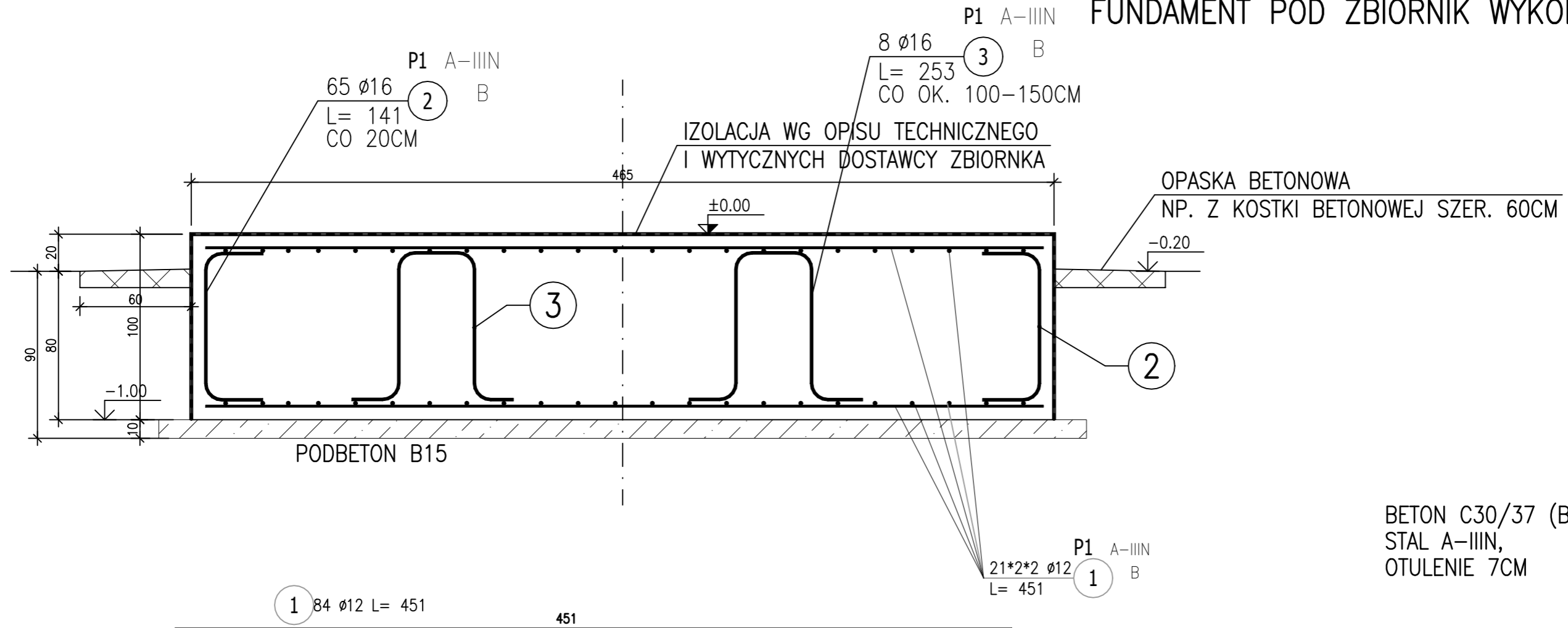
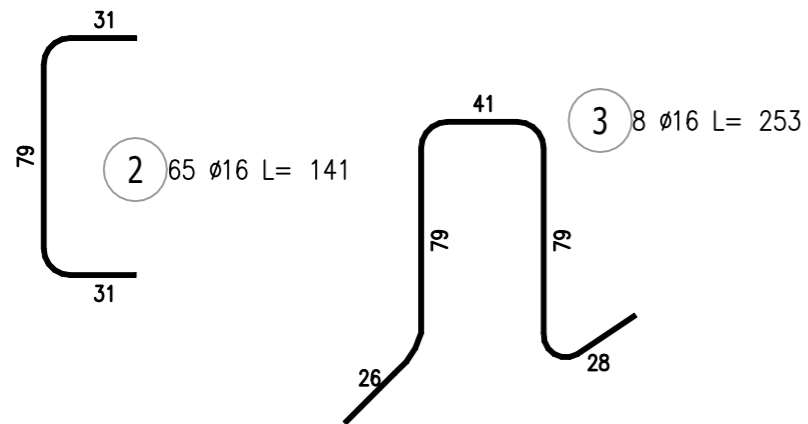


FUNDAMENT POD ZBIORNIK – PRZEKRÓJ

FUNDAMENT POD ZBIORNIK WYKONAĆ x1



BETON C30/37 (B37), W8
 STAL A-IIIIN,
 OTULENIE 7CM




ZESTAWIENIE STALI ZBROJENIOWEJ

POZ.	NR PRĘTA	ϕ [mm]	DŁUGOŚĆ [m]	ILOŚĆ			DŁ. ŁĄCZNA [m]	
				PRĘTÓW	x POZ.	RAZEM	A-IIIIN $\phi 12$	$\phi 16$
Poz. P1 – PŁYTA – 1 szt.								
P1	1	12	4.510	84	1	84	378.84	
	2	16	1.410	65	1	65		91.65
	3	16	2.530	8	1	8		20.24
DŁUGOŚĆ RAZEM [m]							378.84	111.89
MASA JEDNOSTKOWA [kg/m]							0.888	1.578
MASA [kg]							336.41	176.56
MASA CAŁKOWITA [kg]							512.97	

- Opis kształtu pręta: PN-EN ISO 3766 metoda B (osiowo)
- Opis długości haka: gabarytowy
- Długość pręta L: suma wymiarów osiowych

FUNDAMENT WYKONAĆ ŚCIŚLE WG OSTATECZNYCH WYTICZNYCH DOSTAWCY ZBIORNIKA

NAZWA I ADRES OBIEKTU BUDOWLANEGO: Zbiornik wody czystej w Bukowcu ul. Nowotomska, 64-300 Bukowiec		
INWESTOR: Przedsiębiorstwo Wodociągów i Kanalizacji ul. Targowa 8, 64-300 Nowy Tomyśl		
 ENVIROTECH-sp.z o.o. ul. J.Kochanowskiego 7 60-845 Poznań tel. 61/657-02-00		NR PROJEKTU: RPP/144/20
IMI?, NAZWISKO		PODPIS:
PROJEKTOWA?:	mgr inż. Marcin Gzieńo WKP/0181/PWOK/05	
OPRACOWA?:	mgr inż. Marcin Gzieńo	
SPRAWDZI?:	mgr inż. Dariusz Siwczak WKP/0015/POOK/16	
TYTUŁ RYSUNKU: FUNDAMENT POD ZBIORNIK – PRZEKRÓJ		
BRANŻA: KONSTRUKCJA	STADIUM: PW	DATA: 09.2020
SKALA: 1:25	FORMAT: 297x420	NR RYSUNKU: K/02