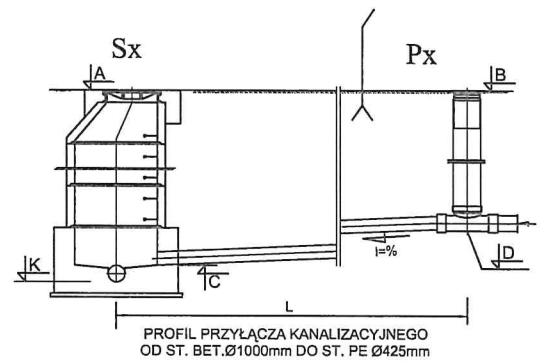


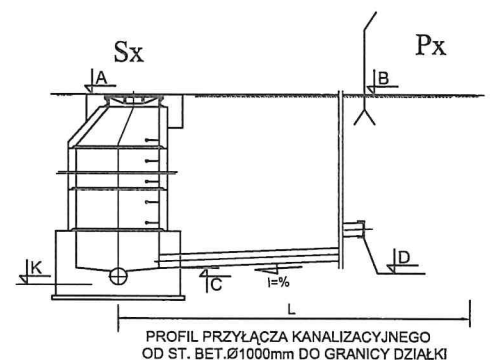
ZESTAWIENIE PRZYŁĄCZY - ZLEWNIĄ P2

Nr rozwiązania	Nr studni na stęci	Odcinek przyłącza	Rzędna terenu		Rzędna dna studzienki Sx	Rzędna dna kanału		Spadki i (%)	Długość l (m)	Materiał średnica (mm)
			A	B		C	D			
2	S145	P224	82,50	82,70	77,84	81,08	81,20	1,5	7,5	PVC-U 160/4,7 k.l.s.
1	S149	P225	82,48	82,90	78,60	81,28	81,40	1,5	7,5	PVC-U 160/4,7 k.l.s.
1	S150	P226	82,75	83,00	78,72	81,37	81,50	1,5	8,5	PVC-U 160/4,7 k.l.s.
1	S151	P227	83,10	83,10	79,88	81,32	81,45	1,5	8,5	PVC-U 160/4,7 k.l.s.
1	S152	P228	83,40	83,60	79,13	81,50	81,65	1,5	9,5	PVC-U 160/4,7 k.l.s.
1	S153	P229	83,70	84,00	79,18	81,85	82,00	1,5	10,0	PVC-U 160/4,7 k.l.s.
1	S154	P230	83,80	84,00	79,30	81,95	82,10	1,5	10,0	PVC-U 160/4,7 k.l.s.
2	S155	P231	83,70	84,30	79,41	82,20	82,50	3,8	8,0	PVC-U 160/4,7 k.l.s.
1	S163	P232	83,50	83,50	80,90	80,90	80,95	1,5	3,0	PVC-U 160/4,7 k.l.s.
1	S163	P233	83,50	83,60	80,90	80,90	81,37	1,5	31,0	PVC-U 160/4,7 k.l.s.
2	S163	P234	83,50	83,50	80,90	80,90	80,96	1,5	4,0	PVC-U 160/4,7 k.l.s.
4	-	P235	82,78	82,78	80,89	80,94	80,97	2,0	1,5	PVC-U 160/4,7 k.l.s.
2	S165	P236	84,50	84,50	83,00	83,00	83,02	2,0	1,0	PVC-U 160/4,7 k.l.s.
1	S165	P237	84,50	85,00	83,00	83,00	83,26	1,5	17,0	PVC-U 160/4,7 k.l.s.
2	S166	P238	83,60	83,80	81,63	82,21	82,30	1,5	6,0	PVC-U 160/4,7 k.l.s.
2	S166	P239	83,60	84,00	81,63	82,10	82,50	2,2	18,5	PVC-U 160/4,7 k.l.s.
2	S167	P240	84,40	84,40	82,08	82,87	82,90	1,5	2,0	PVC-U 160/4,7 k.l.s.
1	S167	P241	84,40	84,40	82,08	82,46	82,60	1,5	9,0	PVC-U 160/4,7 k.l.s.
2	S168	P242	85,50	85,50	83,58	83,76	83,82	1,5	3,5	PVC-U 160/4,7 k.l.s.
2	S168	P243	85,50	85,50	83,58	83,89	84,00	1,5	7,0	PVC-U 160/4,7 k.l.s.
2	S169	P244	85,60	85,80	83,69	83,87	83,99	1,5	7,5	PVC-U 160/4,7 k.l.s.
1	S170	P245	85,50	85,60	83,80	83,80	83,92	1,5	8,0	PVC-U 160/4,7 k.l.s.
2	S171	P246	84,80	84,80	81,80	83,24	83,30	1,5	3,5	PVC-U 160/4,7 k.l.s.
3	-	P247	85,41	85,60	83,45	83,71	83,85	1,5	9,0	PVC-U 160/4,7 k.l.s.
2	S174	P248	85,50	85,70	83,65	83,84	83,96	1,5	7,5	PVC-U 160/4,7 k.l.s.
2	S174	P249	85,50	85,40	83,65	83,84	83,88	1,5	2,5	PVC-U 160/4,7 k.l.s.
2	S175	P250	86,30	86,30	84,45	84,45	84,57	1,5	8,0	PVC-U 160/4,7 k.l.s.
1	S176	P251	85,50	85,70	83,65	83,65	83,79	1,5	9,0	PVC-U 160/4,7 k.l.s.
3	-	P252	83,55	83,55	81,61	81,66	82,05	6,5	6,0	PVC-U 160/4,7 k.l.s.
1	S177	P253	84,00	84,00	82,00	82,11	82,20	1,5	6,0	PVC-U 160/4,7 k.l.s.
1	S177	P254	84,00	84,00	82,00	82,00	82,50	1,7	29,0	PVC-U 160/4,7 k.l.s.
1	S178	P255	82,20	81,60	78,93	79,68	80,15	1,5	31,0	PVC-U 160/4,7 k.l.s.
1	S179	P256	82,05	82,00	78,98	80,15	80,30	1,5	10,0	PVC-U 160/4,7 k.l.s.
1	S180	P257	81,90	81,50	79,29	79,83	80,00	1,5	11,0	PVC-U 160/4,7 k.l.s.
1	S182	P258	82,30	82,30	79,78	80,46	80,60	1,5	9,0	PVC-U 160/4,7 k.l.s.
1	S184	P259	82,20	82,20	80,06	80,32	80,70	1,5	25,0	PVC-U 160/4,7 k.l.s.
1	S186	P260	82,35	82,30	80,40	80,73	80,80	1,5	4,5	PVC-U 160/4,7 k.l.s.
1	S188	P261	82,35	82,40	80,71	80,71	80,90	4,2	4,5	PVC-U 160/4,7 k.l.s.
4	-	P262	82,40	82,40	80,44	80,49	80,58	1,5	6,0	PVC-U 160/4,7 k.l.s.
2	S189	P263	83,30	83,30	81,35	81,54	81,64	1,5	6,5	PVC-U 160/4,7 k.l.s.
4	-	P264	83,85	83,85	82,15	82,19	82,35	2,0	3,0	PVC-U 160/4,7 k.l.s.
2	S190	P265	84,30	84,30	82,60	82,78	82,82	1,5	2,5	PVC-U 160/4,7 k.l.s.
4	-	P266	84,50	84,50	82,80	82,84	83,00	4,6	3,5	PVC-U 160/4,7 k.l.s.
4	-	P267	84,53	84,50	82,83	82,87	83,00	2,6	5,0	PVC-U 160/4,7 k.l.s.
2	S191	P268	84,70	84,70	83,00	83,00	83,05	1,5	3,0	PVC-U 160/4,7 k.l.s.
2	S191	P269	84,70	84,70	83,00	83,10	83,20	1,5	6,5	PVC-U 160/4,7 k.l.s.
2	S193	P270	82,80	82,80	81,10	81,27	81,30	1,5	2,0	PVC-U 160/4,7 k.l.s.
2	S194	P271	82,90	83,00	81,20	81,47	81,50	1,5	2,0	PVC-U 160/4,7 k.l.s.
4	-	P272	82,69	82,60	80,62	80,66	80,76	1,5	6,5	PVC-U 160/4,7 k.l.s.
2	S195	P273	82,90	82,90	80,70	80,70	81,10	5,0	8,0	PVC-U 160/4,7 k.l.s.

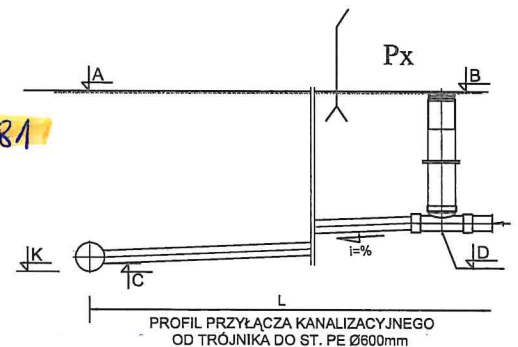
nr 1)



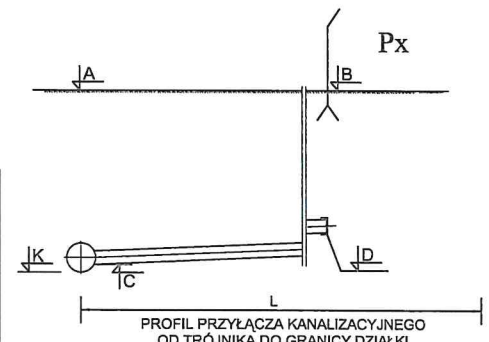
nr 2)



nr 3)



nr 4)



PRZEDSIĘBIORSTWO PROJEKTOWO-USŁUGOWE

POI PROJEKT

Zadanie inwestycyjne
ROZBUDOWA OCZYSZCZALNI ŚCIEKÓW
W KIĄCZYŃIE Z SIĘCIĄ KANALIZACJI
SANITARNEJ

Projektowa ³	inż. H. Witkowska	327IB/87/Pw	IV.08.	Miejscowość	KAŻMIERZ	
Opracowa ³	mgr inż. Maciej Roszkiewicz		IV.08.	Obiekt	Kanalizacja sanitarna, rurociągi tłoczne i pompownie	
Opracowa ³	mgr inż. Leszek Paluszyński		IV.08.	Termin rys.		
Sprawdzi ³	mgr inż. Ewa Cwikła	WKP/0091/PWOS/03	IV.08.	Skala	---	
Kier.Prac.	mgr inż. arch. M. Deresiński	207/90/Pw	IV.08.	Nr rys.	97	
Nr zlecenia	Imię i nazwisko	Nr upraw.	Data	ZESTAWIENIE PRZYŁĄCZY KANALIZACJI SANITARNEJ ZLEWNIĄ P2		
1264/07	Branża sanitarna		Stadium PW			