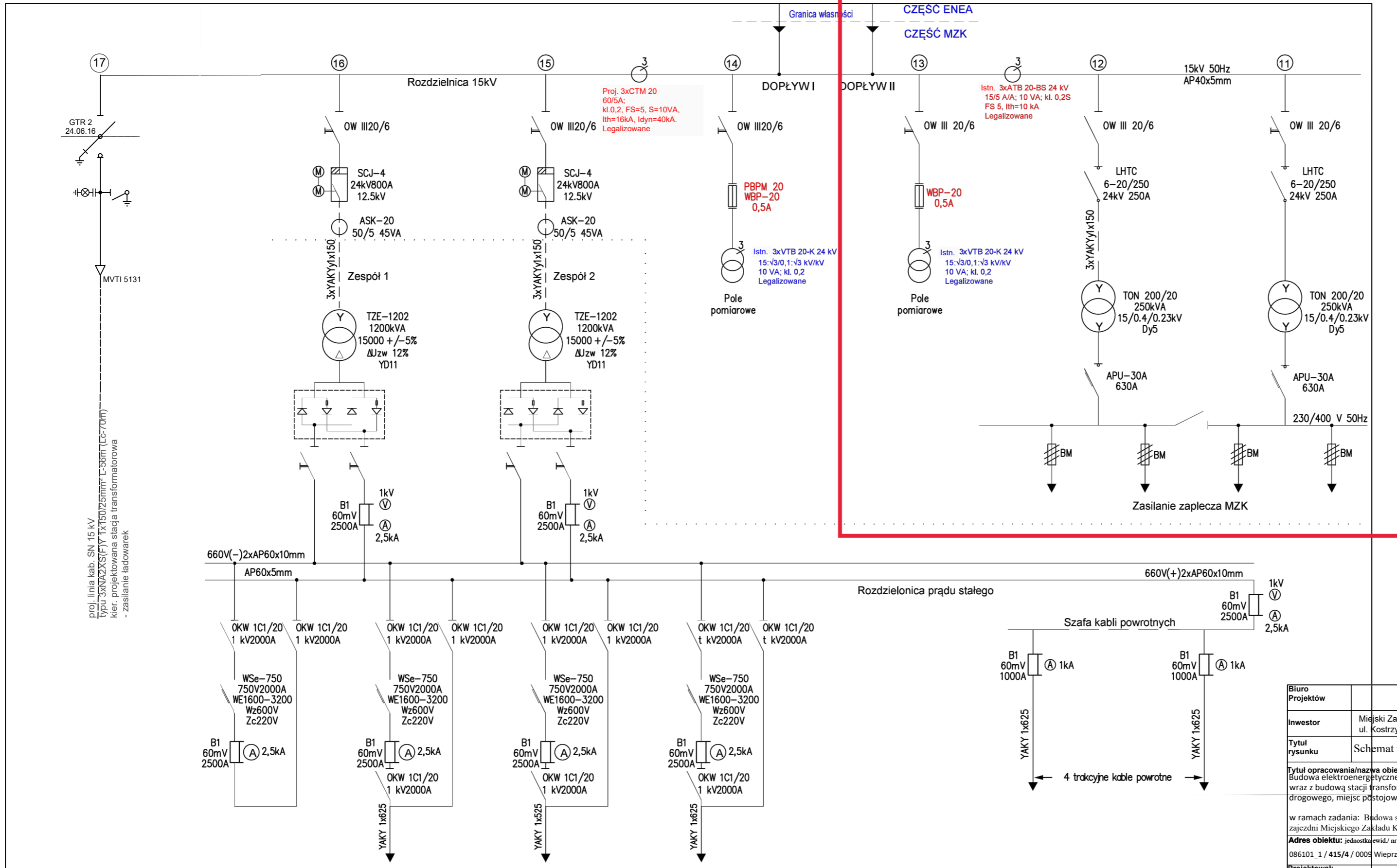


Istniejąca rozdzielnia SN - własność MZK



proj. linia kab. SN 15 kV
 typu 3xVAXZS(F)Y 1x150/25mm² L=56m (Lc=70m)
 kier. projektowana stacja transformatorowa
 - zasilanie ładowarek

Biuro Projektów	BIURO TECHNICZNE "INTEL - PROJEKT" S. J. ul. Lotników 1, 65-138 Zielona Góra			
Inwestor	Miejski Zakład Komunikacji w Gorzowie Wielkopolskim sp. z o. o. ul. Kostrzyńska 46, 66-400 Gorzów Wielkopolski.			
Tytuł rysunku	Schemat rozdzielnicy SN 15kV - MZK Zajezdnia			
Tytuł opracowania/nazwa obiektu:	Budowa elektroenergetycznej sieci kablowej SN 15kV, nn, kanalizacji kablowej wraz z budową stacji transformatorowej, stacji wolnego ładowania, oświetlenia drogowego, miejsc postojowych ładowania autobusów, dróg dojazdowych.		Nr zadania	Nr rysunku
			2201_4	E1
			Skala	Arkuszy/Arkusz
			--	
w ramach zadania: Budowa stacji ładowania autobusów elektrycznych na terenie zajezdni Miejskiego Zakładu Komunikacji w Gorzowie Wielkopolskim Spółka z o.o.				
Adres obiektu: jednostka ewid./ nr działki/ obręb 086101_1 / 415/4 / 0009 Wieprzycze				
Projektował:	mgr inż. Jacek Bieliński	Nr uprawnień	40/91/ZG	specjalność
				inst.-inż. w zakresie instalacji i sieci elektrycznych
Sprawdził:	mgr inż. Anna Wierzbicka	Nr uprawnień	LBS/0087/PBE/17	specjalność
				inst.-inż. w zakresie instalacji i sieci elektrycznych
		Data	26.10.2022	Podpis
		Data	26.10.2022	Podpis