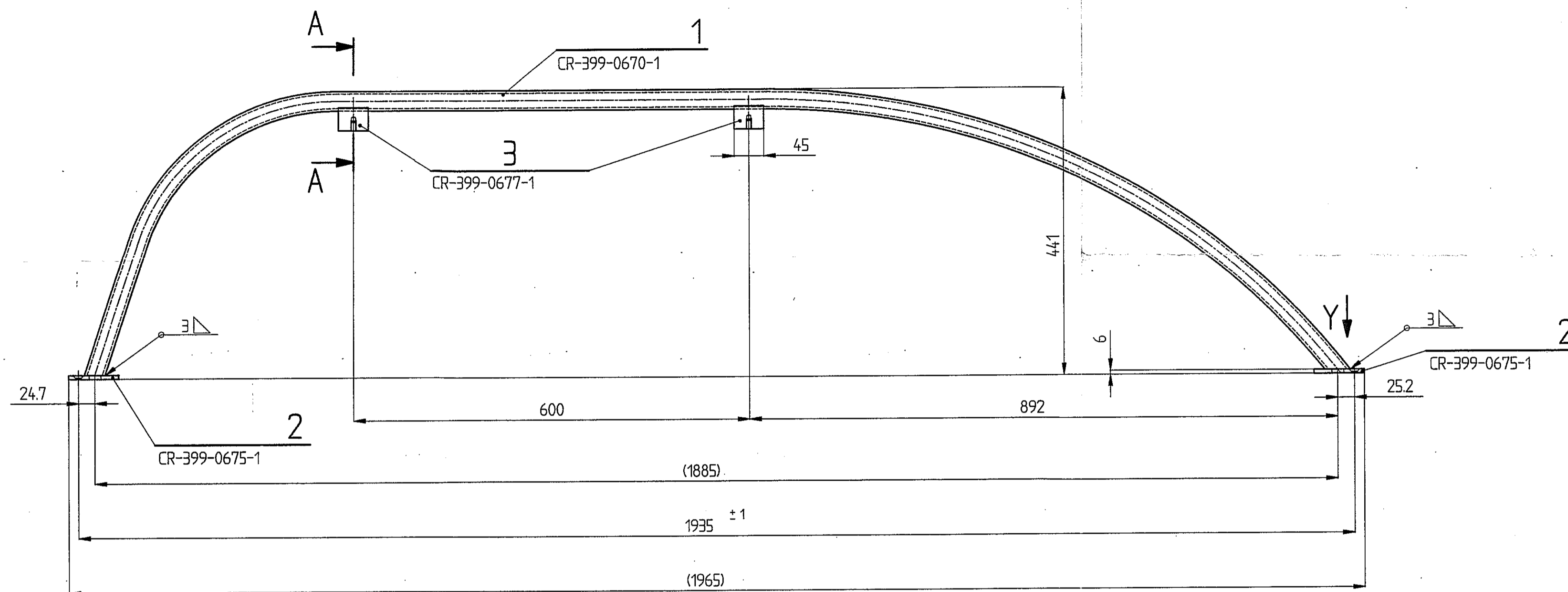


G= 2.37kg

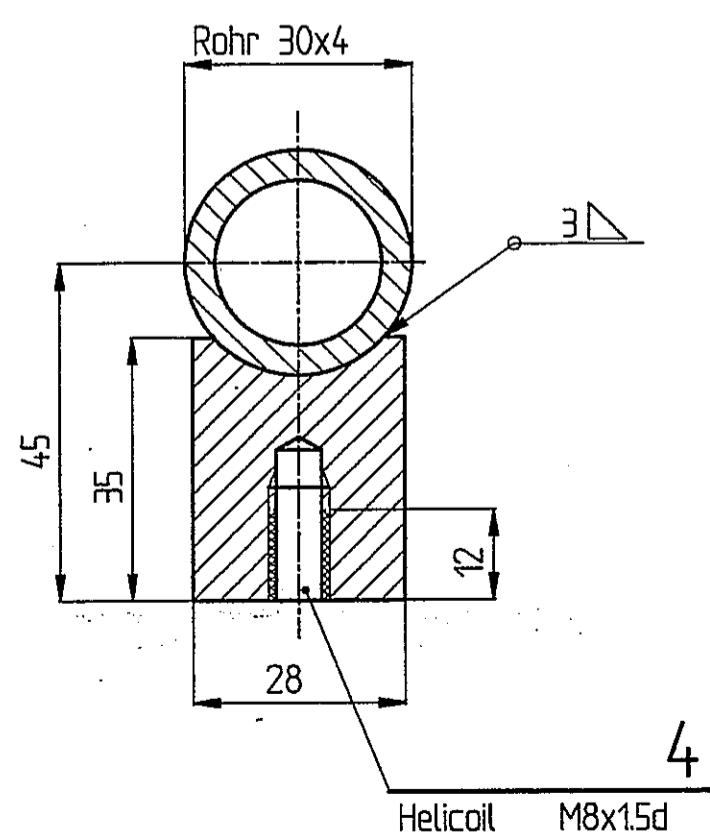


Toleranzen fuer Form und Lage nach
DIN ISO 2768 Teil 2- Toleranzklasse K

Masse gelten ohne Oberflaechenbeschichtung

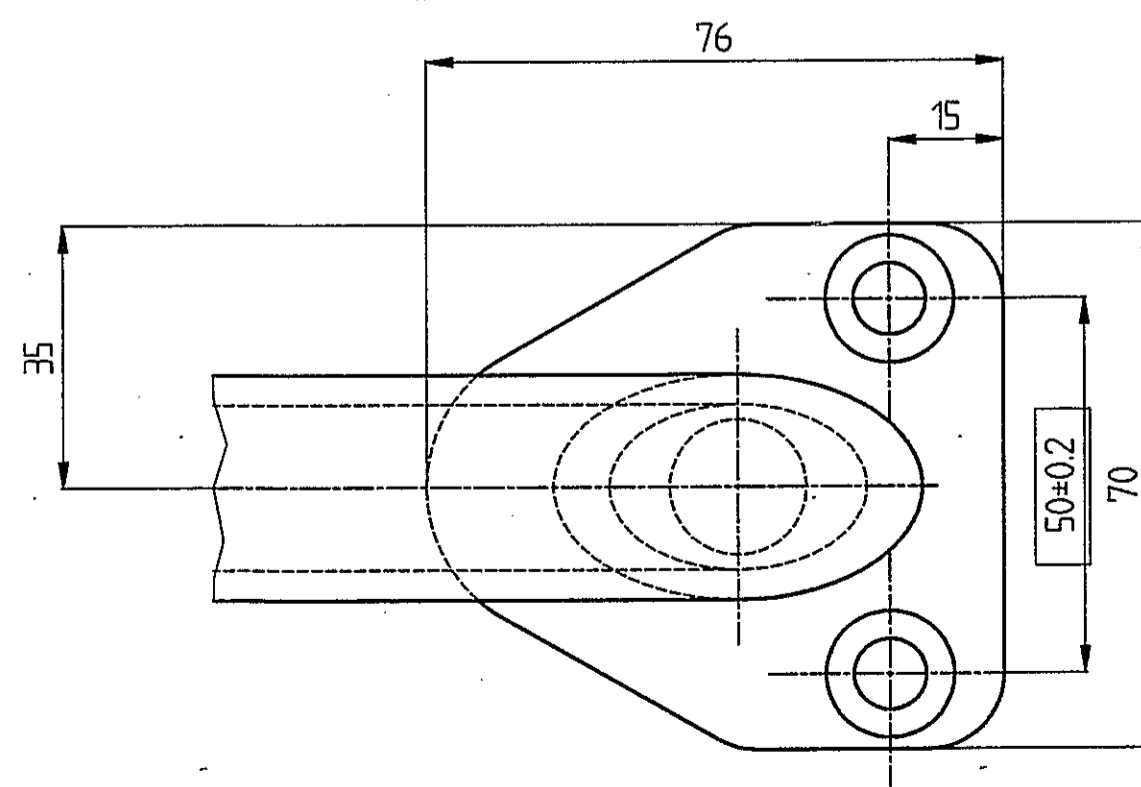
Schnitt A-A

1:1



Ansicht Y

1:1



Anwendung Applications		Dat.	Name	Aenderung - Mitteilungsnummer Modifiers - No.		Ausg. Rev.
Ersatz fuer Replacement for		Ersatz durch Replaced by		Heizu Reference		CR-399-0101-1 CR-399-0100-1
BOMBARDIER TRANSPORTATION				Zg.Nr./Draw.No.		CR-399-0662-1
Allgemeintoleranzen DN 2768/1 gen. mittel. grob sehr-grob		Maßstab/Scale 1:5 1:1		Zg.Nr./Draw.No.		77001602 S
Tot. WC 800-50 (GR) 800-51		Schutzvermerk nach DIN 34 beachten!		Ausgabe Rev.		Blatt Sheet 1 / 1
Ra µm DN ISO 602		Zeichn. Darst. Schweissen Welding DN 9912/5.6 EN 22553 BN D 759		Benennung/Title		Senk.Trennwandstg.Einstieg ohne Tueroeffner komplett D+E+F - Wagen
		SMP-5025 SE		Datum		- 7. Juni 2001
				Blatt Sheet		918