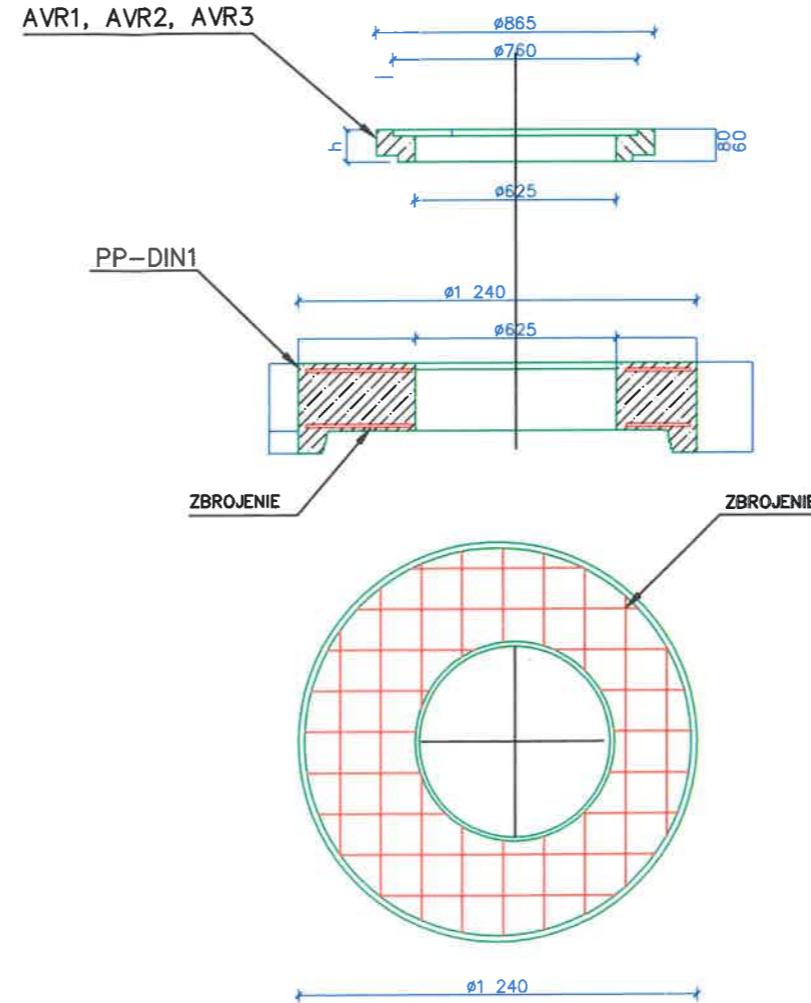
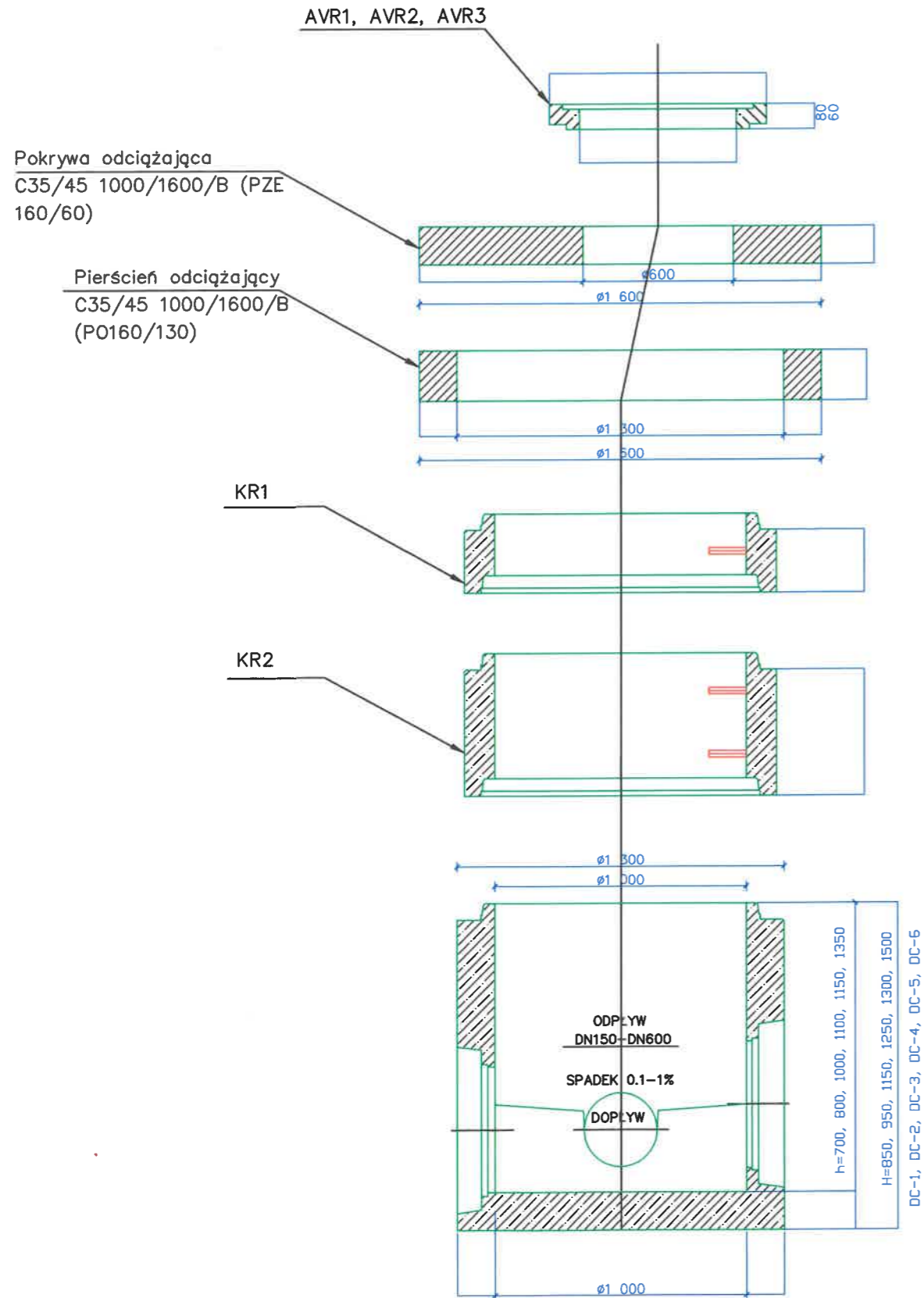


STUDZIENKA KANALIZACYJNA
wg.DIN ø1000

STUDZIENKA KANALIZACYJNA
wg.DIN ø1000



SYMBOL HANDLOWY	WYMIAR ELEMENTU DN / h	MASA (kg)
AVR-1	625/60	40
AVR-2	625/80	54
AVR-3	625/100	67

BIURO PROJEKTÓW:	mgr inż. Robert Golczyk 78-300 ŚWIDWIN UL. WENEDÓW 2/10				
INWESTOR:	Zakład Usług Komunalnych Sp. z O.O. ul. Armii Krajowej 21				
ADRES:	78-300 Świdwin ul. Miła obr 0012, 193/11; 193/12; 193/2				
OBIEKT:	PRZEBUDOWA ODCINKA SIECI KANALIZACJI SANITARNEJ				
TREŚĆ RYSUNKU:	PROJEKTOWANA STUDNIA SYSTEMOWA S1				
PROJEKTOWAŁ:	IMIĘ I NAZWISKO	NR UPRAWNIEN	PODPIS	DATA:	27 kwietnia 2023
OPRACOWAŁ:	mgr inż. Robert Golczyk	ZAP/0098/PWOS/12	<i>Robert Golczyk</i>	SKALA:	
KREŚLIŁ:	Dorota Załoga		<i>Dorota Załoga</i>	NR RYSUNKU:	2