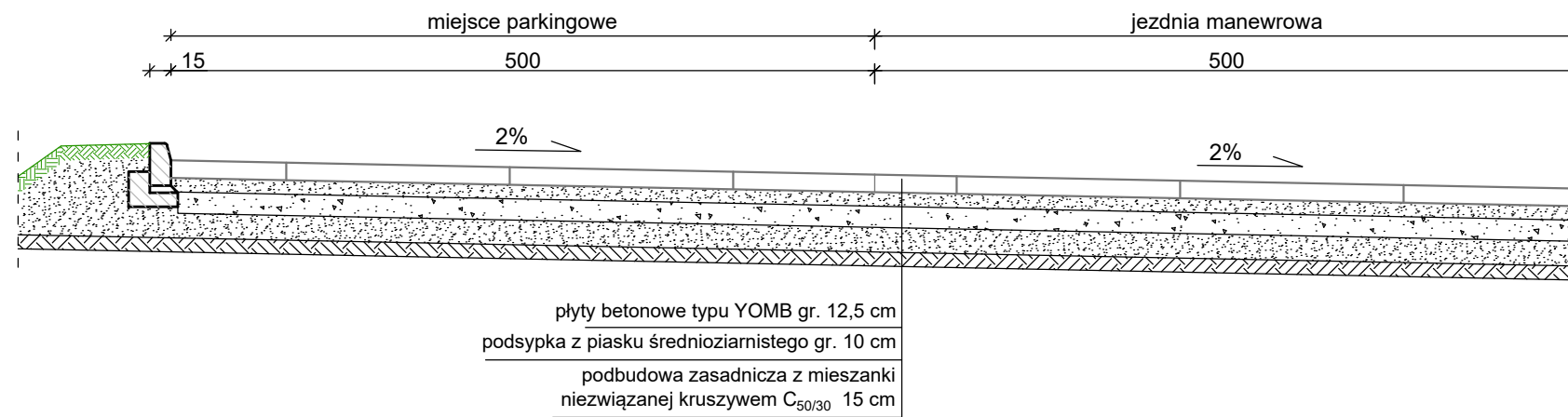
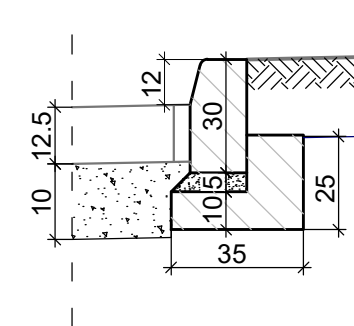


Przekrój normalny miejsc parkingowych
Skala 1:50

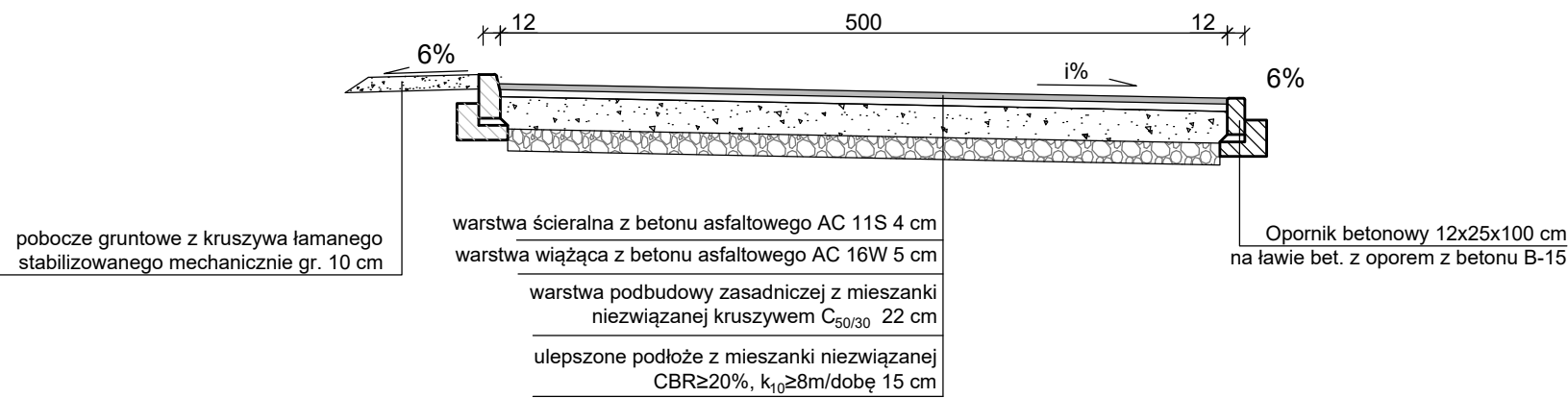


SZCZEGÓŁ KRAWĘŻNIKA
SKALA 1:20

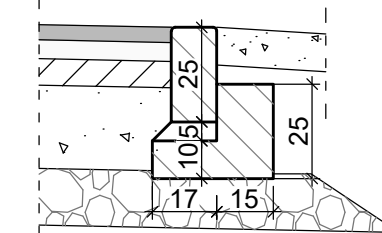


Krawężnik betonowy drogowy 15x30x100
na ławie betonowej z oporem z betonu C12/15

Przekrój normalny zjazdów
bitumicznych
Skala 1:50

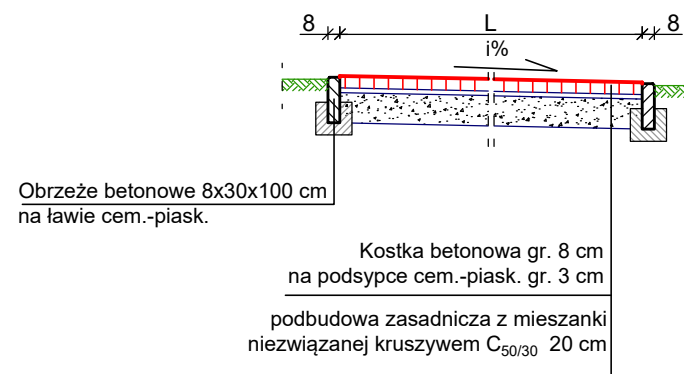


SZCZEGÓŁ OPORNIKA
Skala 1:20

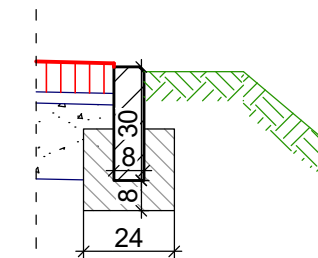


Opornik betonowy 12x25x100 cm
na ławie bet. z oporem z betonu B-15

Przekrój konstrukcyjny zjazdu z kostki betonowej
Skala 1:50



SZCZEGÓŁ OBRZEŻA
SKALA 1:20



Obrzeże betonowe 8x30x100 cm
na ławie betonowej z betonu C12/15

"GreCAD" Pracownia Projektowa mgr inż. Piotr Greinke
biuro: ul. Rzemieślnicza 29, 83-400 Kościerzyna
tel. kom.: (+48) 665 477 063
e-mail: grecad@wp.pl
www.grecad.pl

OBIEKT: Budowa budynku usługowo-gospodarczego, tarasu, ciągu komunikacyjnego, parkingu, oświetlenia i małej architektury dz. nr: 156,157 obręb 01 oraz dz. nr: 45, 47, 60/1 obręb 02, m. Kościerzyna

INWESTOR: Gmina Miejska Kościerzyna
ul. 3 maja 9
83-400 Kościerzyna

TYTUŁ RYSUNKU: **Przekroje normalne** SKALA: **1 : 50, 1:20**

PROJEKTANT (BRANŻA DROGOWA): mgr inż. Kazimierz Sarnowski upr. nr 4457/Gd/90	PODPIS:	NR RYSUNKU: D2
SPRAWDZAJĄCY (BRANŻA DROGOWA): mgr inż. Katarzyna Przybyła upr. nr POM/0283/POWOD/11	PODPIS:	
OPRACOWAŁ (BRANŻA DROGOWA): mgr inż. Szczepan Guziński upr. nr POM/0100/OWOD/12	PODPIS:	

BRANŻA: drogowa projekt budowlany GRUDZIEŃ 2020