

OPIS PRZEDMIOTU ZAMÓWIENIA

„OCZYSZCZENIE I WYKOSZENIE ROWÓW WRAZ Z PRZEPUSTAMI NA TERENIE GMINY SIECHNICE”

Przedmiotem zamówienia jest usługa polegająca na czyszczeniu i koszeniu roślinności w rowach, na ich poboczach i skarpach wraz z usunięciem i utylizacją pokosu i innych zanieczyszczeń znajdujących się w wodzie i na obrzeżach oraz oczyszczenie i udrożnienie przepustów zlokalizowanych na poszczególnych rowach. Zadanie należy wykonać dwukrotnie w Siechnicach przy ul. Sienkiewicza i ul. Świętego Krzyża oraz jednorazowo w miejscowości Trestno przy ul. Nadodrzańskiej. Zleceniodawca zastrzega możliwość zmniejszenia zakresu prac poprzez rezygnację np. z jednej lokalizacji bądź jednego koszenia w sytuacji niewystarczającej ilości środków przeznaczonych na ten cel w budżecie gminy.

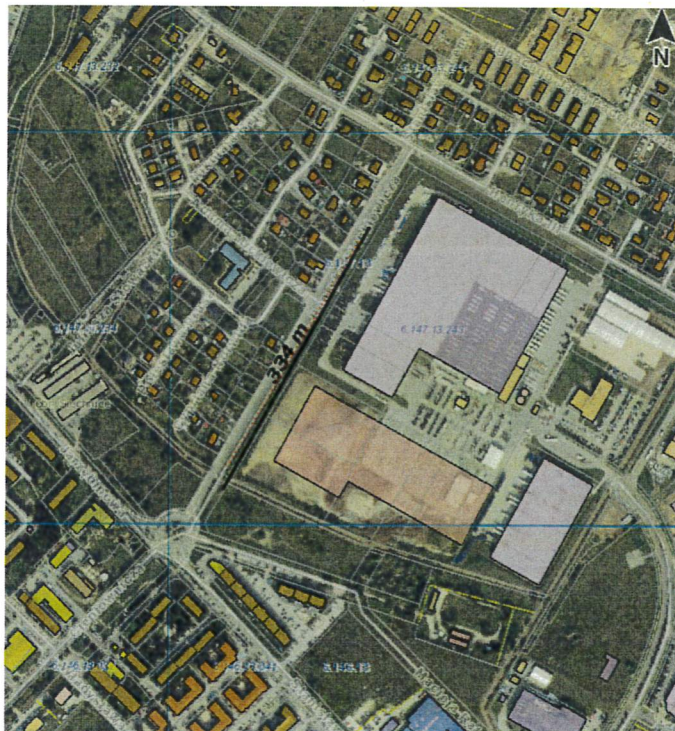
Prace należy wykonać w określonych poniżej terminach:

1. Pierwsze koszenie i czyszczenie do 1 sierpnia 2024 r.
2. Drugie koszenie i czyszczenie od 14 października do 31 października 2024 r.

Wykonawca każdorazowo przed rozpoczęciem i po zakończeniu prac powinien zgłosić ten fakt Zamawiającemu telefonicznie 71 786 09 64 lub pisemnie na adres: aherbus@umsiechnice.pl.

Szczegółowy zakres prac dla poszczególnych lokalizacji rowów:

1. Rów o długości 334 metrów bieżących wraz z przepustem przy ul. Sienkiewicza w Siechnicach

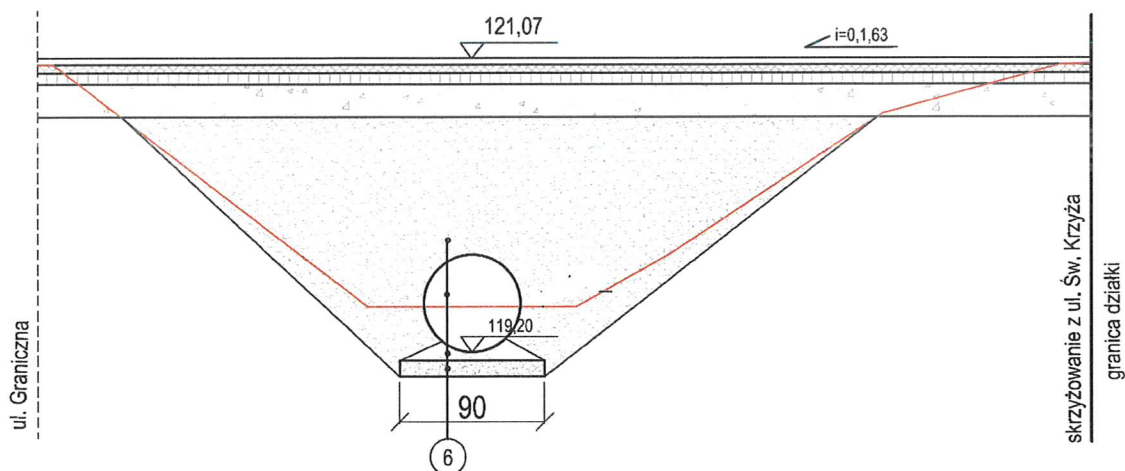


aherbus



W zakres prac wchodzi dwukrotne skoszenie trawy i usunięcie wszelkiej roślinności porastającej skarpy i dno rowu na odcinku wykazanym na załączonej mapie poglądowej o długości 334 metrów bieżących wraz z udrożnieniem i oczyszczeniem przepustu. Należy również usunąć wszystkie zanieczyszczenia stałe (butelki, gałęzie itp). Wysokość trawy i innej roślinności po skoszeniu powinna być nie większa niż 5 cm. Skoszoną roślinność należy zebrać i usunąć.





Oczyszczenie 511 metrów rowu o przekroju zgodnym z powyższym schematem: głębokość około 2 metrów dno rowu 90 cm, szerokość 8 metrów. Aktualne zdjęcia rowu zamieszczono powyżej.

3. Rów o długości 186 metrów biegnących wraz z przepustem przy ul. Nadodrzańskiej w Trestnie





Usługa polega na jednorazowym czyszczeniu i koszeniu roślinności wraz z usunięciem i utylizacją pokosu i innych zanieczyszczeń znajdujących się w wodzie i na obrzeżach. Należy również wykosić trawę po obu stronach rowu; z lewej strony na całej szerokości do płotu/muru, z prawej strony na szerokości 1 metra. Wysokość trawy po skoszeniu powinna być nie większa niż 5 cm. Skoszoną roślinność należy zebrać i usunąć.

Sprzęt

Przy wykonaniu robót przewiduje się stosowanie: kosi mechanicznej ręcznej; rębaka do gałęzi; samochodu samowładowego lub ciągnika z przyczepą, należy posiadać odzież zabezpieczającą typu wodery oraz inny niezbędny sprzęt konieczny do zrealizowania zlecenia zastosowany za zgodą Zleceniodawcy.

Wykonanie usługi

Wykonawca jest zobowiązany na własny koszt usunąć z terenu wykonywanych prac i zutylizować wszelkie odpady powstałe w wyniku wykonywania przedmiotu zamówienia z zachowaniem przepisów ustawy z dnia 14 grudnia 2012 r. o odpadach (Dz. U. z 2018 r. poz. 992, z późn. zm.); Wykonawca powinien uwzględnić w ofercie koszty wywozu i utylizacji odpadu.

Obowiązki Wykonawcy

Osoby zatrudnione przy pracach powinny posiadać wymagane kwalifikacje i uprawnienia.

W trakcie realizacji robót należy przestrzegać przepisów BHP i P-POŻ.

W trakcie prowadzenia robót Wykonawca zobowiązany jest do objęcia terenu prac nadzorem, ponadto odpowiednio oznakować i zabezpieczyć miejsce prowadzonych prac, a po zakończeniu robót doprowadzić miejsce robót i teren bezpośrednio przyległy do należytego porządku.

Ponadto Wykonawca zobowiązany jest do ponoszenia odpowiedzialności wobec osób trzecich za szkody i inne zdarzenia powstałe w związku z wykonywaniem prac będących przedmiotem Zamówienia oraz zgłoszenia zakończenia robót.

Wykonawca powinien ująć w swojej ofercie cenowej wszystkie prace towarzyszące i zabezpieczające a niewyszczególnione w opisie przedmiotu zamówienia oraz inne prace umożliwiające Wykonawcy wykonanie przedmiotu zamówienia, a także koszt wszystkich ww. czynności.

W ofercie proszę określić: cenę w rozbiciu na poszczególne lokalizacje i za każdorazowe wykonanie koszenia i czyszczenia rowu z uwagi na możliwość zmniejszenia zakresu prac przez Zamawiającego w sytuacji braku wystarczających środków finansowych w budżecie gminy.

Wymagania ogólne dotyczące realizacji usługi

Zebrane odpady i śmieci należy załadować na dowolne środki transportowe, zapewniające przewóz bez zanieczyszczania środowiska i wywieźć na składowisko odpadów, dostosowane do rodzaju wywożonych odpadów. Przy zbieraniu śmieci z pasa drogowego wymagane jest posiadanie odpowiedniego pozwolenia na transport odpadów. Za wszelkie naruszenie przepisów prawnych w trakcie wykonywania usług wyłączna winę ponosi Wykonawca.

Utylizację odpadów należy zagospodarować we własnym zakresie, zgodnie z obowiązującymi przepisami prawa.

Wykonawca przystępujący do koszenia trawy chwastów powinien wykazać iż dysponuje następującym sprzętem oraz nośnikiem w tym:

- kosiarki doczepnej do koszenia dużych powierzchni, jak: pasy dzielące, pobocza lub pasy
- kosiarki wysięgnikowej do koszenia na skarpach i przeciwskarpach,
- kosiarki wysięgnikowej do koszenia pod barierami,
- kosiarki żyłkowej, spalinowej lub elektrycznej, do koszenia w miejscach niedostępnych, takich jak: pod barierami, przy ogrodzeniach, znakach, pachołkach oraz innych urządzeniach drogowych.
- samochód do załadunku i wywozu śmieci i odpadów

Zabrania się stosowania kosiarek rotacyjnych!

Zamawiającemu przysługuje prawo zarówno zwiększenia jak i zmniejszenia częstotliwości koszenia oraz jego zakresu (powierzchni koszenia).

Realizacja usługi przez Wykonawcę obejmuje:

4. oznakowanie odcinka drogi oraz sprzętu, na którym będzie wykonywane koszenie ,
5. mechaniczne i ręczne wykoszenie traw, chwastów i samosiejek nie wymagających zezwolenia naprawę wszelkich szkód powstałych w trakcie koszenia oraz na skutek koszenia,
6. mechaniczne lub ręczne wykoszenie traw, chwastów i samosiejek nie wymagających zezwolenia w miejscach trudnodostępnych.

Uwagi ogólne

- Roboty należy prowadzić i wykonywać zgodnie ze umową i opisem przedmiotu zamówienia
- wyposażenie pojazdów i sprzęt w lampy błyskowe koloru pomarańczowego;
- wyposażenie pracowników w kamizelki ostrzegawcze koloru pomarańczowego;
- prowadzenie robót w sposób niezagrażający bezpieczeństwu i nieutrudniający ruchu pojazdów i pieszych;
- przestrzeganie przepisów bhp;
- przestrzeganie uwag i zaleceń pracowników Urzędu Miejskiego w Siechnicach nadzorujących wykonywanie robót;
- nieodpłatne wykonanie poprawek w przypadku stwierdzenia wadliwego wykonania robót;
- Zamawiający oczekuje wykonania robót w sposób gwarantujący szybki postęp i dobrą jakość robót.
- Wykonawca odpowiada za wszelkie szkody wyrządzone Zamawiającemu czy też osobom trzecim, a spowodowane niewłaściwym wykonywaniem robót, oznakowaniem robót, nie zachowaniem należytej ostrożności podczas realizacji umowy.

Odbiór prac i płatności

Odbiór prac odbędzie się komisyjnie w terenie, w terminie ustalonym przez Zamawiającego po pisemnym zgłoszeniu ich zakończenia przez Wykonawcę. Z odbioru tego zostanie spisany protokół odbioru częściowego/końcowego prac.

Płatność zostanie dokonana w oparciu o prawidłowo wystawioną przez Wykonawcę fakturę w terminie 21 dni od jej doręczenia. Podstawą do wystawienia faktury jest bezusterkowy protokół odbioru częściowego/końcowego prac.

Wykonawca zobowiązany jest do zapewnienia dostępności architektonicznej, cyfrowej oraz informacyjno-komunikacyjnej osobom ze szczególnymi potrzebami z uwzględnieniem minimalnych wymagań, o których mowa w art. 6 ustawy z dnia 19 lipca 2019 r. o zapewnianiu dostępności osobom ze szczególnymi potrzebami. Zapewnienie dostępności osobom ze szczególnymi potrzebami następuje, o ile jest to możliwe, z uwzględnieniem uniwersalnego projektowania oraz jest adekwatne do zakresu zadania.

Wykonawca oświadcza, że nie podlega wykluczeniu z postępowania na podstawie art. 7 ust. 1 ustawy z dnia 13 kwietnia 2022 r. o szczególnych rozwiązaniach w zakresie przeciwdziałania wspieraniu agresji na Ukrainę oraz służących ochronie bezpieczeństwa narodowego (Dz. U. poz. 835).

Termin realizacji usługi: do 31 października 2024 roku.

22.05.2024r. Agnieszka Kosinek-Kabacik

Dyrektor
Wydziału Dróg
Ewa Bojańczak