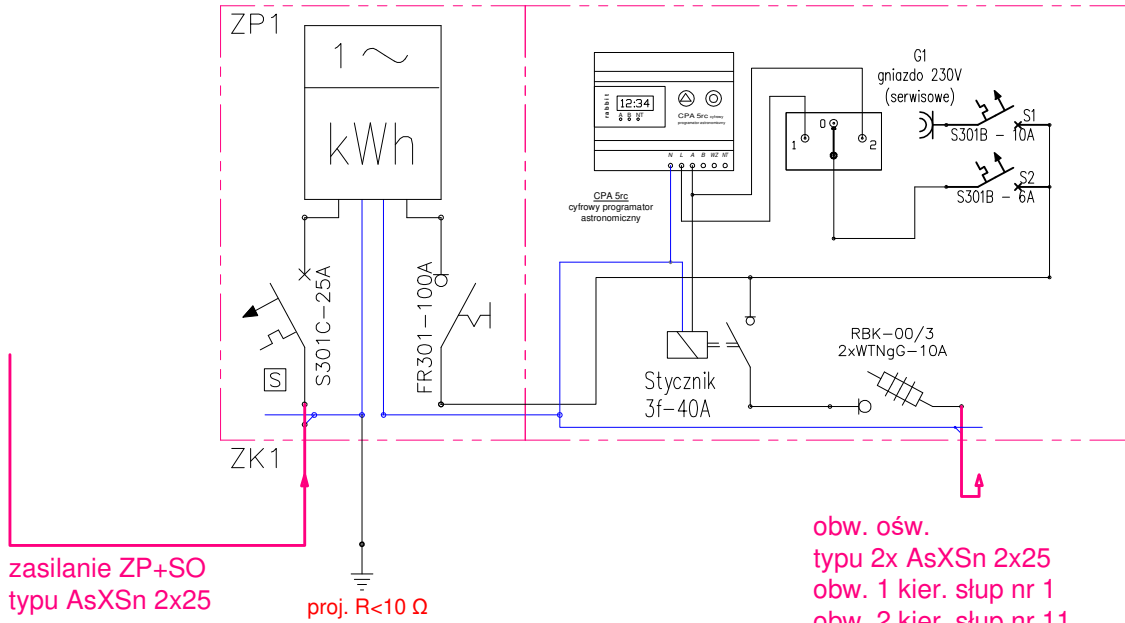


proj. złącze ZP+SO



Stadium	PROJEKT BUDOWLANY
Obiekt	Sieć energetyczna nN 0,4 kV – ZUZELA
Nazwa opracowania	Przebudowa elektroenergetycznej linii napowietrznej nN 0.4kV w zakresie dowieszenia obwodu oświetleniowego we wsi Zuzela.
Adres budowy	wieś: Zuzela, gmina: Nur, powiat: ostrowski, woj. mazowieckie,
Rys. 2 Ark. 1	Schemat ideowy proj. szafki oświetleniowej ZP+SO bez skali
INWESTOR:	Gmina Nur ul. Drohiczyńska 2 07-322 Nur
Pracownia:	ELMAK MACIEJ CZECH, tel. 501521345, email: elmak.mc@wp.pl
Projektant:	inż. MACIEJ CZECH upr. bud. nr PDL/0074/P00E/09
Sprawdzający:	-
Współpraca	mgr inż. Wiesław Kosiński
Data	14 Lipiec 2020 r.