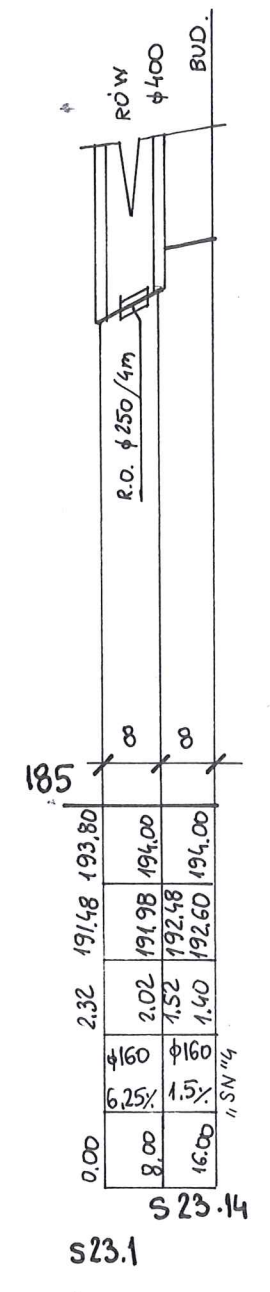
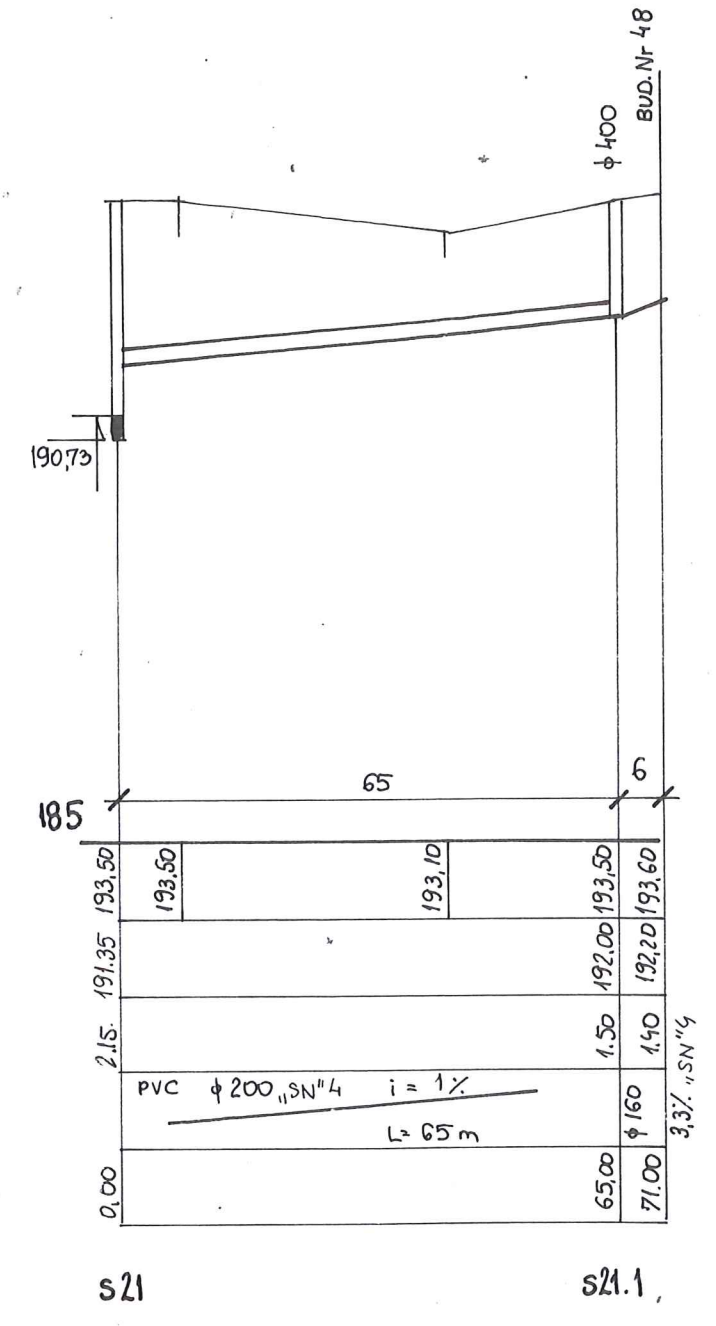
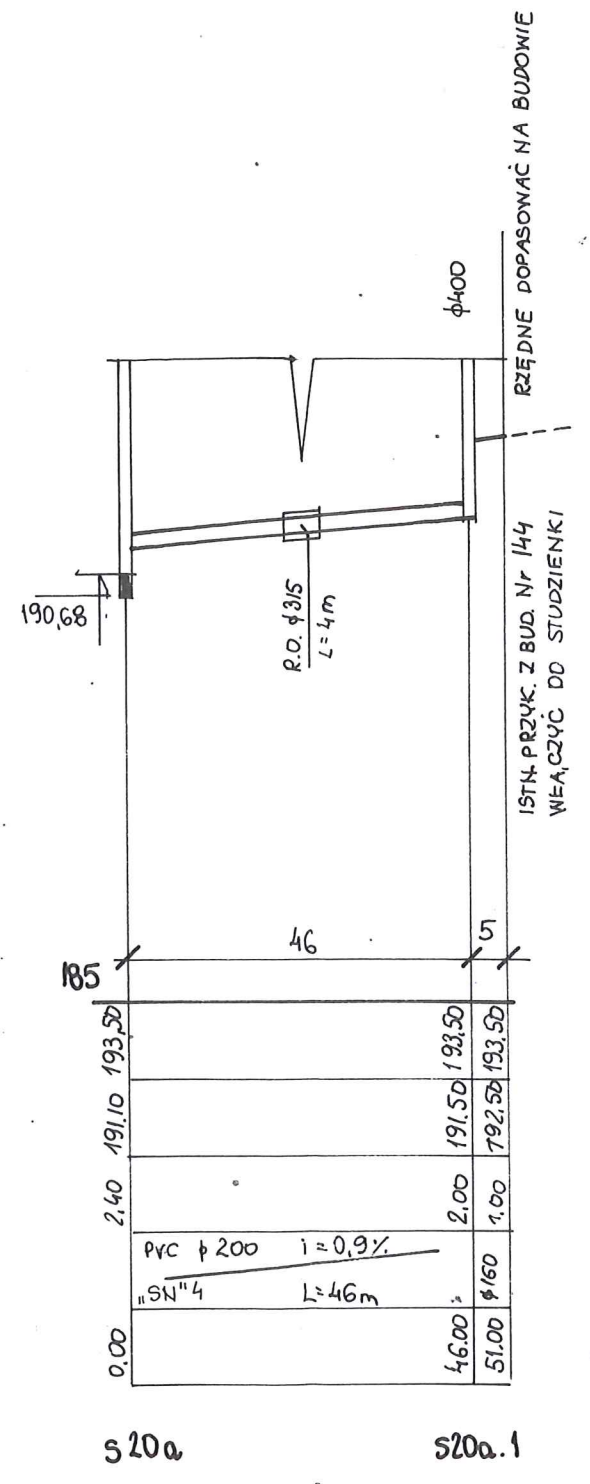
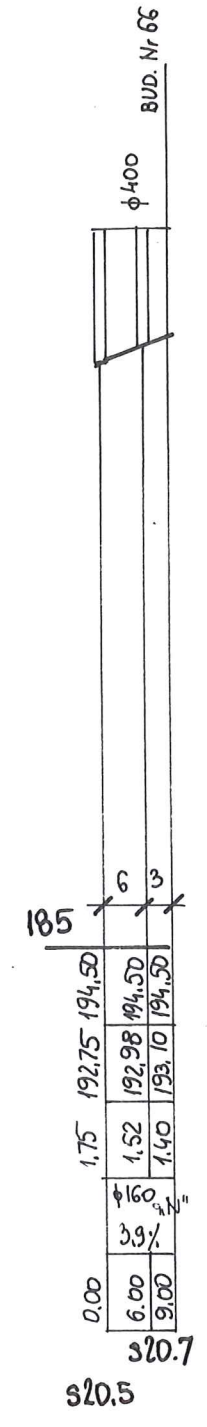
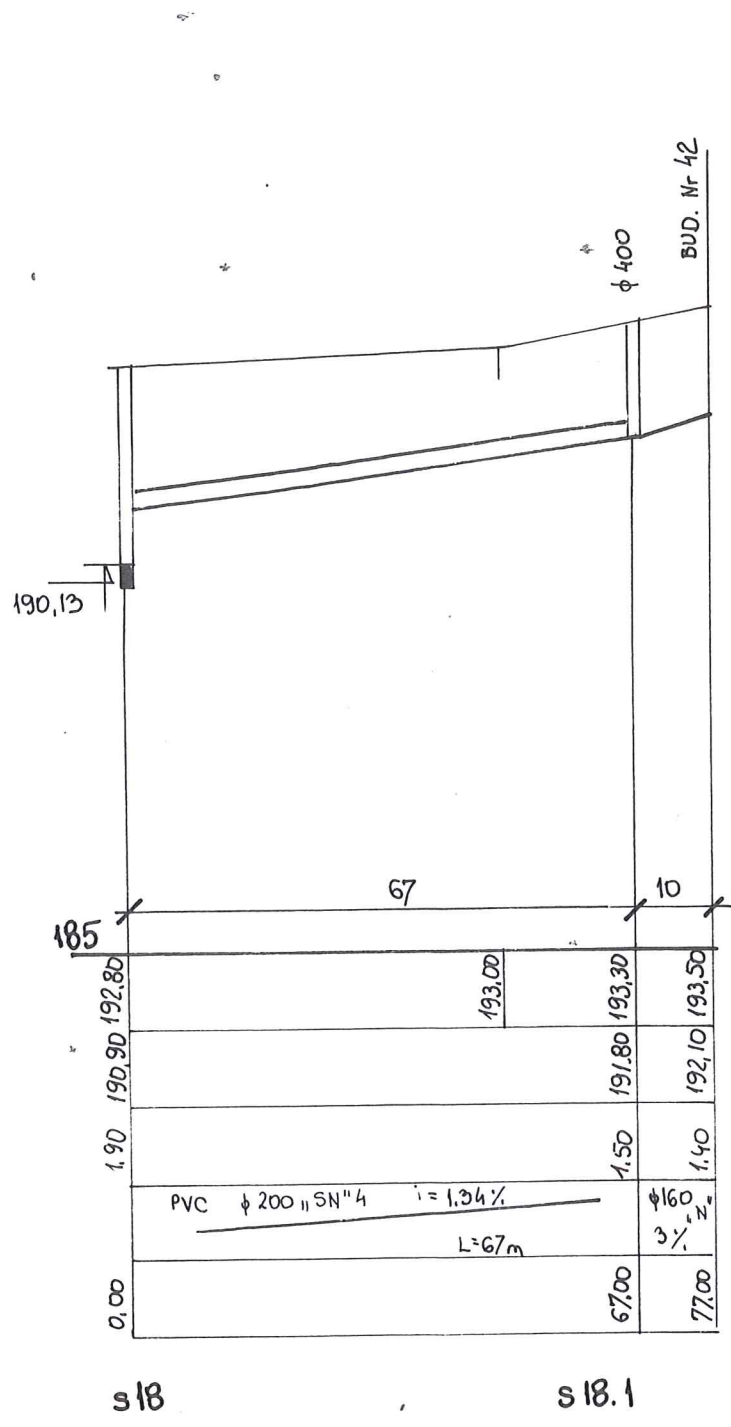
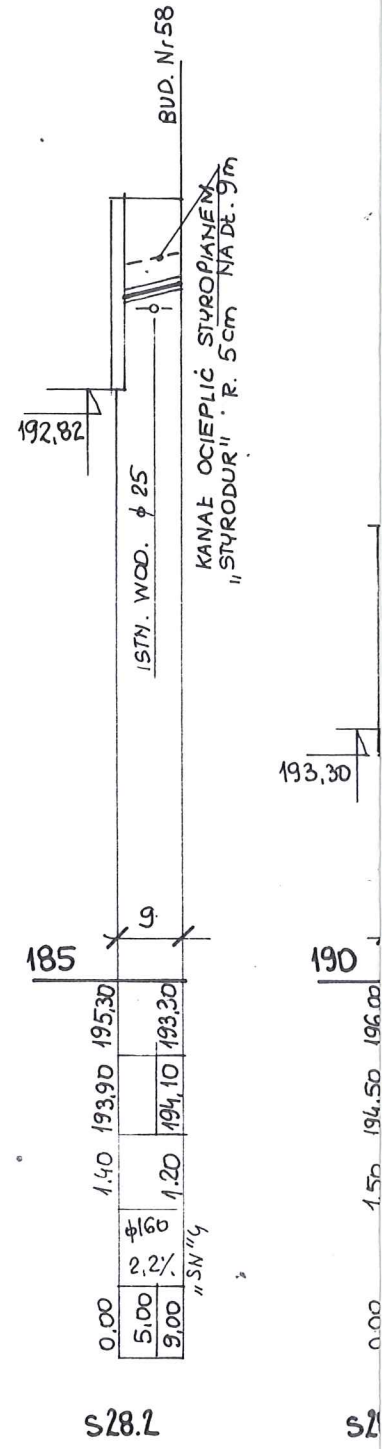
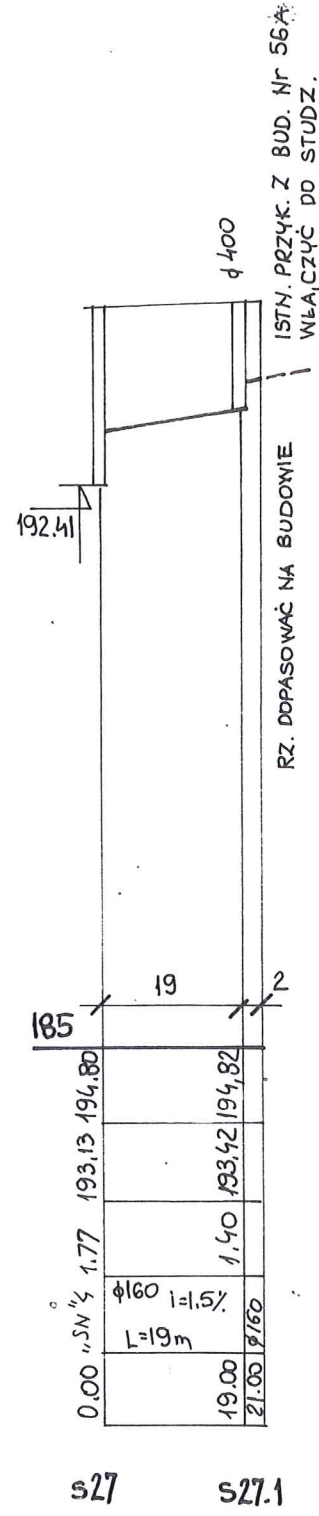
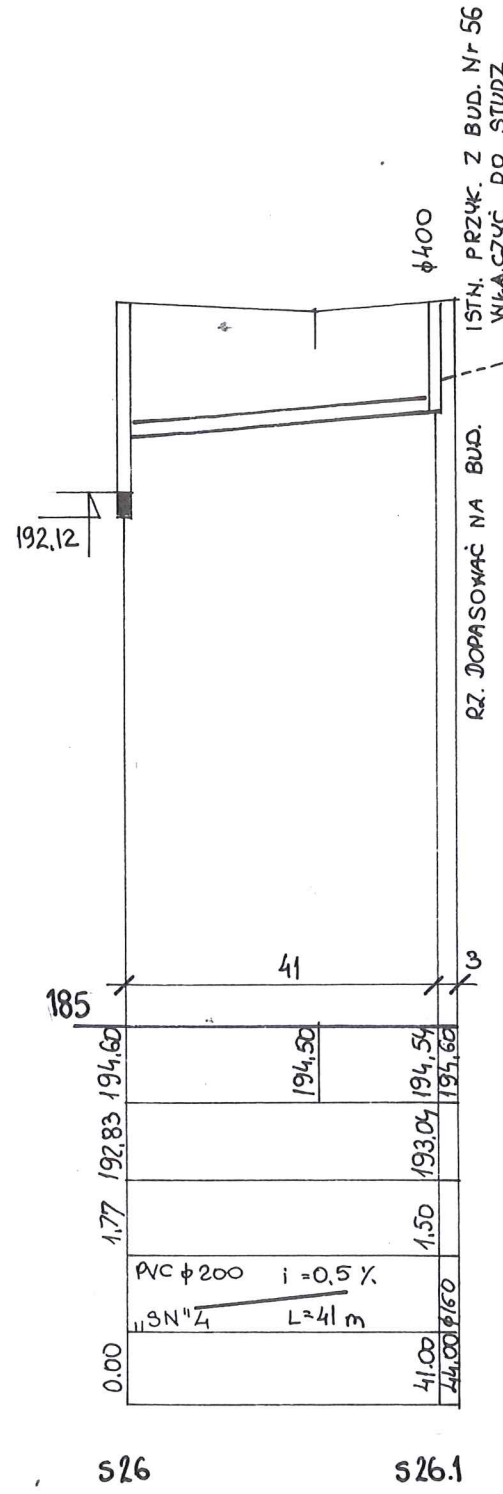
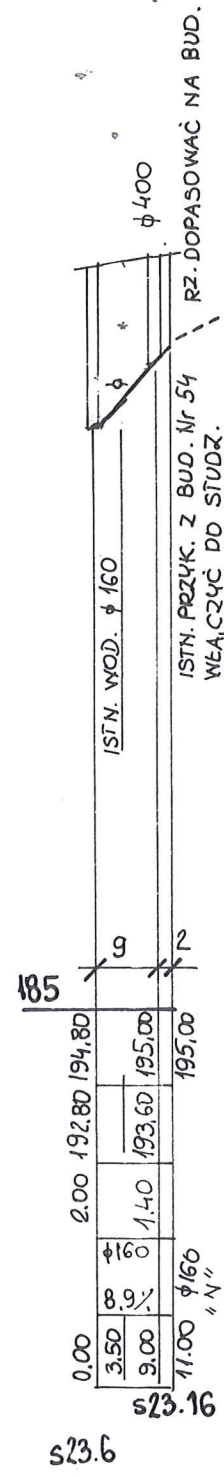
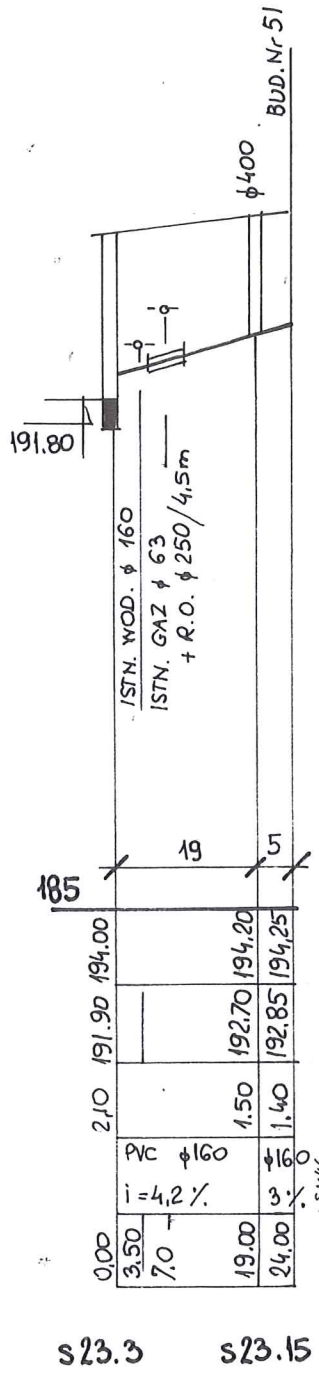
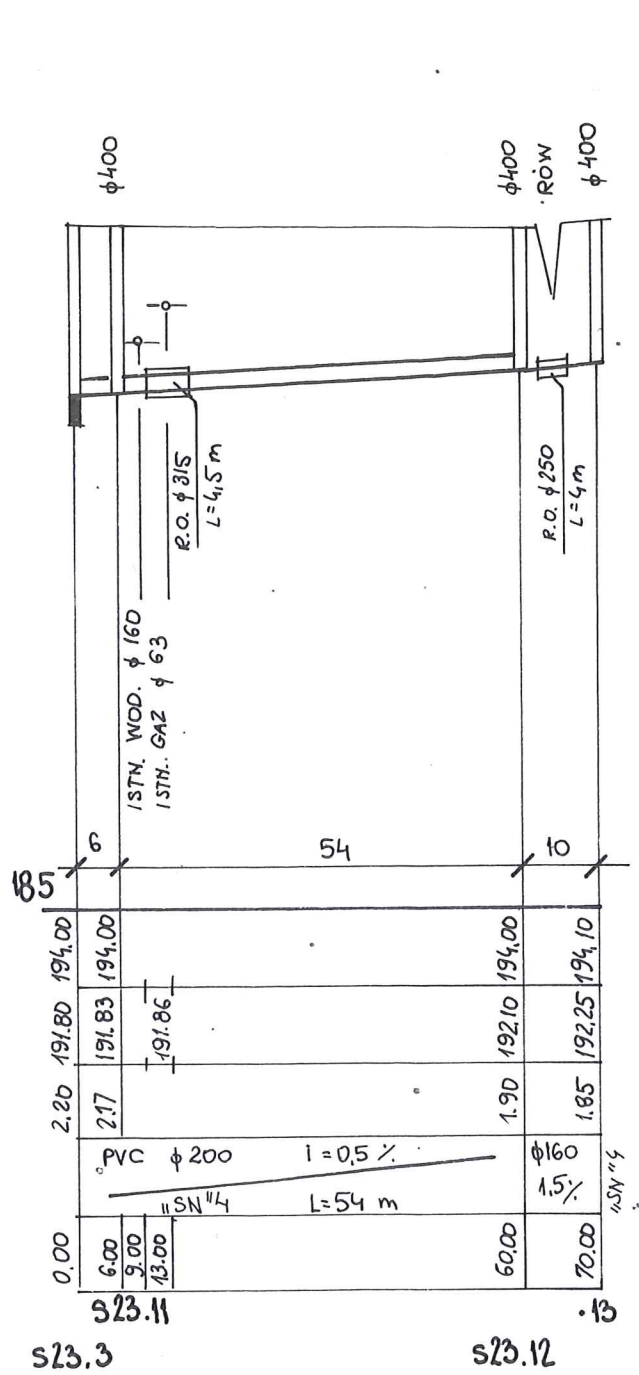


PRZYŁĄCZA W ZLEWNI PR1 cz.2.





Obiekt: Sieć kanalizacji sanitarnej grawitacyjnej i tłoczonej z pompowniami i zasilaniem energetycznym w m. RYSZKOWA WOLA  
 Adres: Ryszkowa Wola  
 Inwestor: Gmina Wiązownica, 37-522 Wiązownica  
 Nazwa opracowania  
 Projekt Zagospodarowania Terenu  
 Technologia kanalizacji sanitarnej  
 PROFIL PODŁ. KAN. SANIT. – ZLEWNIA PR1  
 PRZYL. S18,S20,S21,S23,S26,S27,S28,S29,S30,S31, CZ.2.  
 Data oprac. 2007 r. Skala rys. 1: 1000/100 Nr rys. 24.  
 Opracowała: Maria Mendiuk Upr. Nr UAN/III/ 7342/61/93  
 Sprawdził: inż. Kazimierz Pajda UPR. Nr S-97/00

