

REMONT ALEJEK NA CMENTARZU KOMUNALNYM W NOWYM TARGU

LOKALIZACJA: Cmentarz Komunalny w Nowym Targu
dz. ew. nr 4322/4, 4321/3, 4321/2 i 4314/2,
4342/2, 4341/2, 4340/2, 4339/2, 4338/2,
4337/2, 4336/2, 4335/2, 4334/2, 4333/2,
4332/2, 4331/4, 4323/5,
jedn. ew. 121101_1 Nowy Targ,
obręb 0001 Nowy Targ

INWESTOR: Gmina Miasto Nowy Targ
ul. Krzywa 1
34-400 Nowy Targ

OPRACOWAŁ: insp. Olgierd Pustówka

DATA OPRACOWANIA: maj 2022 r.

SPIS ZAWARTOŚCI OPRACOWANIA

1. CZĘŚĆ OPISOWA

- 1.1. Przedmiot opracowania.
- 1.2. Istniejący stan techniczny zagospodarowania terenu.
- 1.3. Zakres robót budowlanych.
- 1.4. Zestawienie powierzchni alejek do remontu.
- 1.5. Ustalenia w zakresie ochrony środowiska i kształtowania ładu przestrzennego.

2. OPIS TECHNICZNY

- 2.1. Nawierzchnia i konstrukcja modernizowanych alejek
- 2.2. Wymiana latarni.
- 2.3. Rozbudowa istniejącej instalacji wodociągowej
- 2.4. Typowy przekrój poprzeczny.
- 2.5. Mrozoodporność konstrukcji nawierzchni.

SPIS ZAŁĄCZNIKÓW:

- Załącznik nr 1 - schemat alejek do remontu
Załącznik nr 2 - mapa z zakresem robót
Załącznik nr 3 - typowy przekrój poprzeczny

1. CZĘŚĆ OPISOWA

1.1. Przedmiot opracowania

Przedmiotem opracowania jest remont alejek, wymiana starych słupów i opraw oświetleniowych oraz rozbudowa instalacji wodociągowej na Cmentarzu Komunalnym w Nowym Targu. Remont alejek (etap I) jest przewidziany na działkach ewidencyjnych nr 4342/2, 4341/2, 4340/2, 4339/2, 4338/2, 4337/2, 4336/2, 4335/2, 4334/2, 4333/2, 4332/2, 4331/4, 4322/4, 4323/5, remont alejek (etap II) na działkach ew. nr 4322/4, 4321/3, 4321/2 i 4314/2 znajdujących się w strefie ochrony konserwatorskiej .

1.2. Istniejący stan techniczny zagospodarowania terenu.

Nawierzchnia asfaltowa częściowo ograniczona krawężnikiem betonowym (z licznymi ubytkami i wżerami) w bardzo złym stanie technicznym. Na całej długości występują duże nierówności. Nierówności nawierzchni i brak odpowiednich spadków uniemożliwiają właściwe odprowadzanie wód deszczowych. Szerokość alejek wynosi od 1,40 m. do 2,80 m.

1.3. Zakres robót budowlanych:

- roboty rozbiórkowe,
- roboty przygotowawcze (ustalenie wysokościowe i sytuacyjne przebiegu alejek),
- roboty ziemne z profilowaniem podłoża gruntowego,
- wymiana kabla zasilającego oraz istniejących lamp oświetleniowych,
- rozbudowa istniejącej instalacji wodociągowej
- ułożenie geowłókniny,
- wykonanie dolnej warstwy podbudowy z kruszywa mineralnego,
- ułożenie obrzeży betonowych,
- wykonanie górnej warstwy podbudowy,
- wykonanie nawierzchni z kostki betonowej na podsypce cementowo piaskowej,
- dopasowanie otoczenia grobów do nowej niwelety.

1.4 Zestawienie powierzchni do modernizacji na terenach nie objętych ochroną konserwatorską.

125 m x 2,0 m = 250 m²

1.5. Ustalenia w zakresie ochrony środowiska i kształtowania ładu przestrzennego (UCHWAŁA NR XLIII/373/2014 RADY MIASTA NOWY TARG z dnia 12 maja 2014 r.)

Działki nr 4342/2, 4341/2, 4340/2, 4339/2, 4338/2, 4337/2, 4336/2, 4335/2, 4334/2, 4333/2, 4332/2, 4331/4, 4322/4, 4323/5, 4322/4, 4321/3, 4321/2 i 4314/2 znajdują się na terenie istniejącego Cmentarza Komunalnego w Nowym Targu i zgodnie z Miejscowym Planem Zagospodarowania Przestrzennego (NOWY TARG 24 DZIAŁ), oznaczone na rysunku planu symbolem ZC.1. Obowiązują następujące zasady zagospodarowania terenów:

- 1) zagospodarowanie terenu związane jest z realizacją celu publicznego - zakładanie i utrzymywanie cmentarzy;
- 2) dopuszcza się przebudowę, odbudowę i rozbudowę istniejących budynków, poza terenami powierzchni grzebalnych. Przy rozbudowie budynków obowiązuje zakaz przekraczania istniejącej całkowitej wysokości budynków, podlegających rozbudowie;
- 3) na terenach powierzchni grzebalnych, obowiązuje zakaz realizacji obiektów budowlanych, za wyjątkiem grobowców i obiektów małej architektury.

Ustala się strefę ochrony konserwatorskiej oznaczoną na rysunku planu symbolem 1.KR dla przedmieść Nowego Targu obejmującą obiekty w gminnej ewidencji zabytków pokazane na rysunku planu.

2. OPIS TECHNICZNY

2.1. Nawierzchnia i konstrukcja remontowanych alejek w strefie ochrony konserwatorskiej.

Wymiana nawierzchni asfaltowej na kostkę betonową typu Akropolis z posypką o grubości 80 mm, wzór nieregularny. Kostka ograniczona obustronnie obrzeżami betonowymi 8x30. Obrzeża betonowe na ławie betonowej z oporem. Separacja gruntu warstwą geowłókniny. Warstwy podbudowy z kruszywa mineralnego zgodnie z typowym przekrojem poprzecznym. Dla nawierzchni alejek przewiduje się standardowe obciążenia dla ruchu pieszego mając na uwadze okresowe użytkowanie alejek przez pojazdy zmechanizowane. Konstrukcja alejek zgodna z warunkami technicznymi, jak dla obciążenia ruchu KR-1.

2.2. Wymiana istniejących lamp oświetleniowych .

Demontaż starych słupów z oprawą oświetleniową. Montaż nowych słupów aluminiowych typu SAL DP-46 wysokości 4m, z powłoką anodowaną w kolorze czarnym ze złączem słupowym typu TB-2, na fundamencie prefabrykowanym. Zastosowanie oprawy oświetleniowej typu STYLAGE 24 LED- 55W. Nowe latarnie tożsame z już wymienionymi na terenie cmentarza.

2.3. Instalacja wodociągowa

Ułożenie instalacji wodociągowej fi 60 mm PCV na głębokości 50cm (woda spuszczana w okresie zimowym) oraz montaż punktu poboru wody. Rozbudowa

instalacji wodociągowej nie zmieni warunków poboru wody na terenie cmentarza komunalnego, nie zmieni się także ilość odprowadzanych ścieków.

2.4. Typowy przekrój poprzeczny

- geowłóknina separacyjna
- warstwa kruszywa naturalnego – 25,0 cm pospółka 0-63,0 mm,
- warstwa kruszywa łamanego 20,0 cm kliniec 8-31,5 mm,
- podsypka piaskowo-cementowa 1:4- gr. 5 cm,
- kostka betonowa gr. 8 cm.

Łączna grubość warstw – 58 cm.

2.5. Mrozoodporność konstrukcji nawierzchni

- kategoria obciążenia ruchem **KR1**
- grupa nośności podłoża z gruntów wątpliwych i wysadzinowych **G1**
- głębokość przemarzania gruntów dla terenów Nowego Targu, gmina Nowy Targ wynosi **$h_z=1,20$ m**

Dla osiągnięcia mrozoodporności podłoża nawierzchni, przyjęto łączną grubość warstw podbudowy gr. 0,50m, wykonaną zgodnie z wymaganiami technicznymi.

$$0,40 \cdot 1,20 \text{ m} = 0,48 \text{ m} \leq 0,50 \text{ m}$$

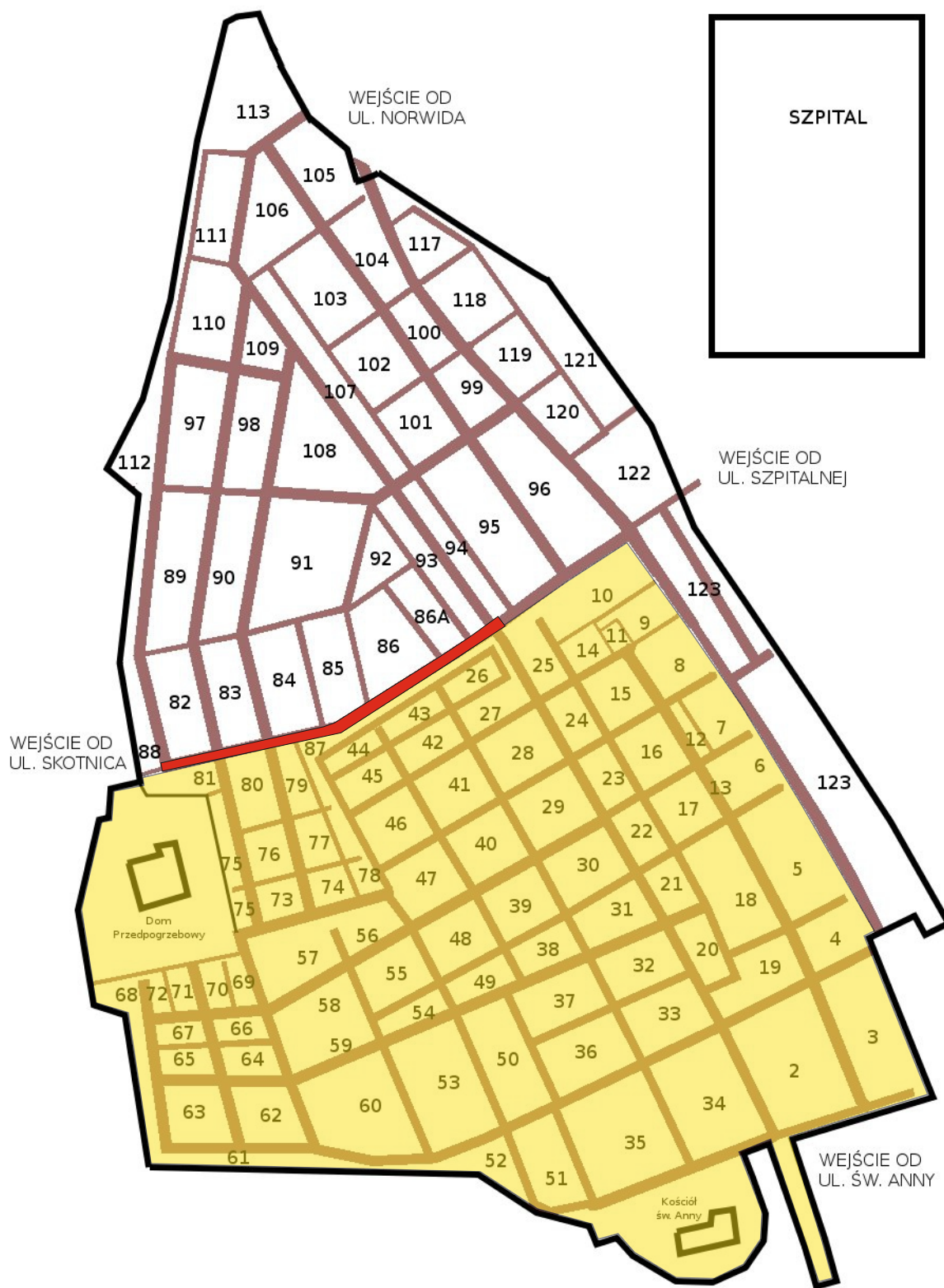
2.5. Przekrój podłużny




Wysokości i spadki chodników dostosować do stanu istniejących rzędnych wysokościowych.

2.6. Przekrój poprzeczny

Na wszystkich odcinkach chodników zachowanie odpowiednich spadków, umożliwiających prawidłowe odprowadzenie wód opadowych. Ujednolicenie szerokości chodników z dopuszczalnymi odstępstwami ze względów na istniejący drzewostan.

CMENTARZ KOMUNALNY w NOWYM TARGU



-  ALEJKA PRZEZNACZONA DO REMONTU - ETAP I odcinek B
-  ALEJKI CMENTARNE
-  TEREN STREFY OCHRONY KONSERWATORSKIEJ

Remont alejek na Cmentarzu Komunalnym w Nowym, Targu

dz.ew.nr 4342/2, 4341/2, 4340/2, 4339/2, 4338/2, 4337/2, 4336/2, 4335/2, 4334/2, 4333/2, 4332/2, 4331/4, 4322/4, 4323/5, 4321/3, 4321/2, 4314/2

 zakres prac Etap I odcinek B

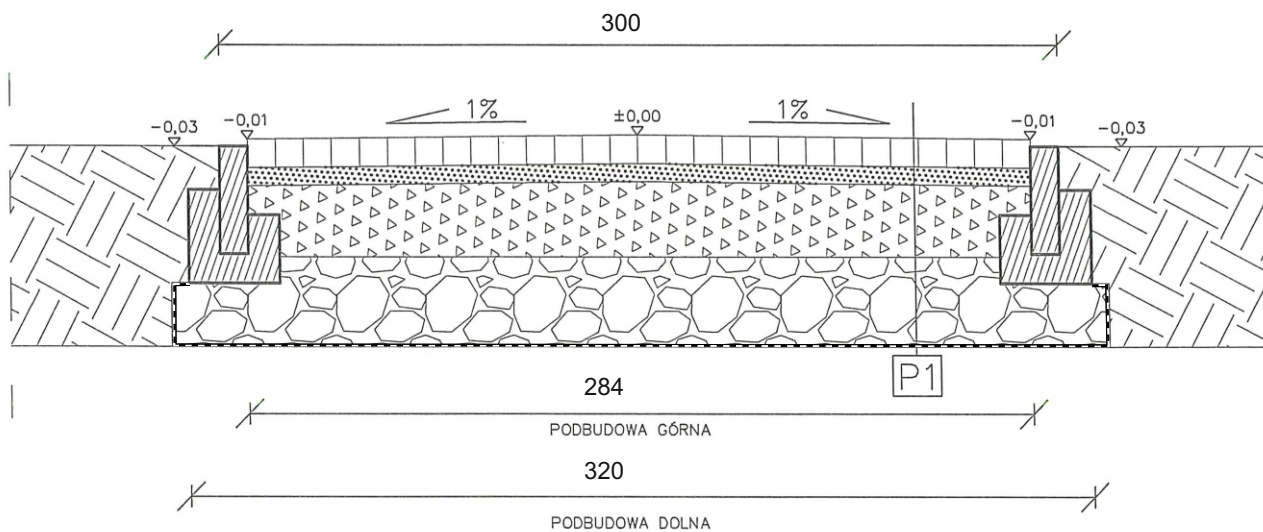


NOWY TARG maj 2022 r.
OPRACOWAŁ: insp. Olgierd Pustówka

skala 1 : 1000

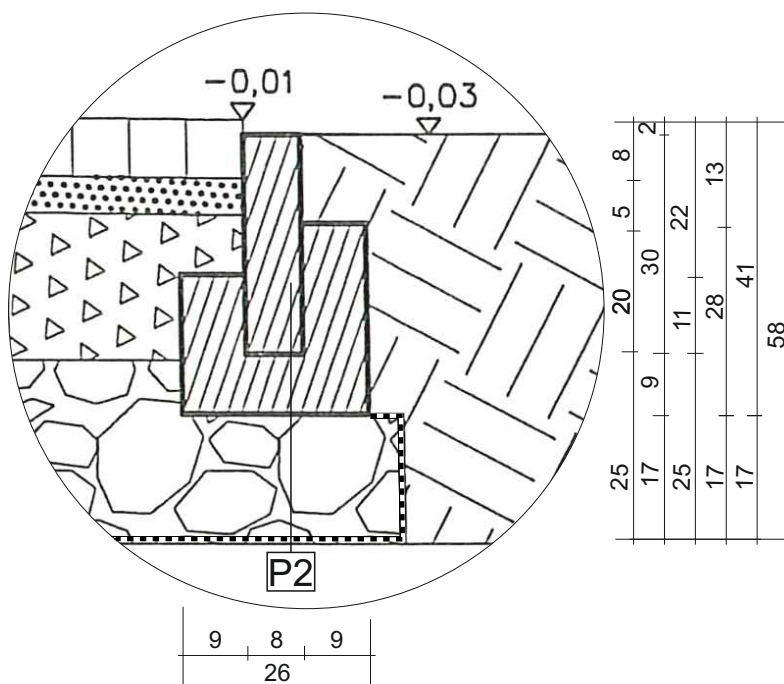
TYPOWY PRZEKRÓJ POPRZECZNY

kierunki spadków dla poszczególnych odcinków
zostaną ustalone w trakcie prac budowlanych



P1	NAWIERZCHNIA CHODNIKA - KOSTKA BETONOWA PŁUKANA, SZARA GR. 8 CM
	PODSYPKA PIASKOWO-CEMENTOWA 1:4, GR. 5 CM
	PODBUDOWA GÓRNA - KRUSZYWO ŁAMANE GR. 20CM
	PODBUDOWA DOLNA - KRUSZYWO NATURALNE GR. 25CM
	GEOWŁÓKNINA

KONSTRUKCJA OBRZEŻA



P2	OBRZEŻE BETONOWE 8x30 cm
	ŁAWA BETONOWA
	PODBUDOWA DOLNA
	GEOWŁÓKNINA