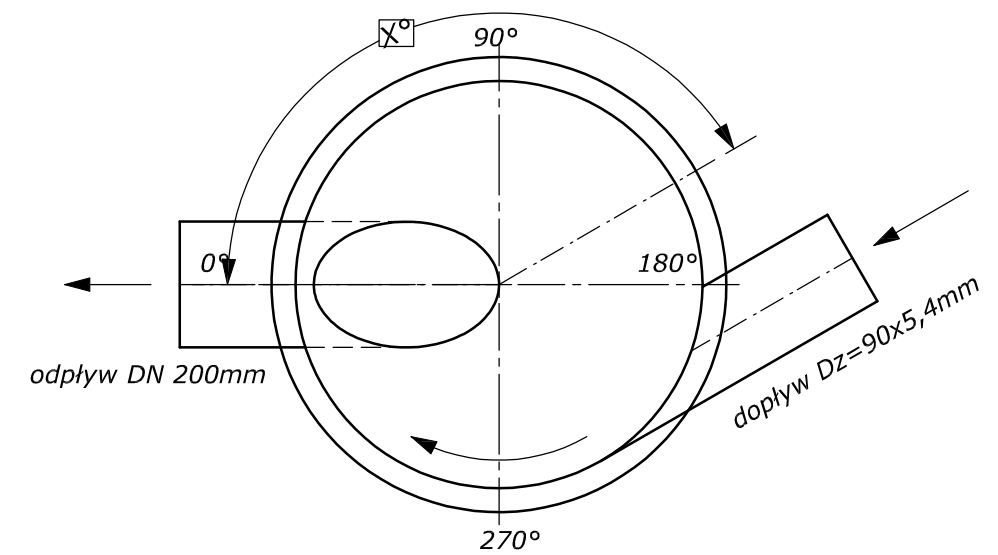


Studnia do wytracania energii DN 1000



BIURO PROJEKTÓW "KANRYS" - POZNAŃ					Zadanie Inwestycyjne BUDOWA KANALIZACJI ŚCIEKÓW SANITARNYCH	
Projektował	Ryszard Owsianowski	210/90/Pw	06.2017		Miejscowość GLINNO GM. NOWY TOMYŚL	
Opracował	Joanna Felska		06.2017			
Sprawdził	Hanka WITKOWSKA	327/87/Pw	06.2017		Treść rys. STUDNIA ROZPRĘŻNA SR.1	
Branża	Imię i nazwisko	Nr upraw.	Data	Podpis		
sanitarna w-k						