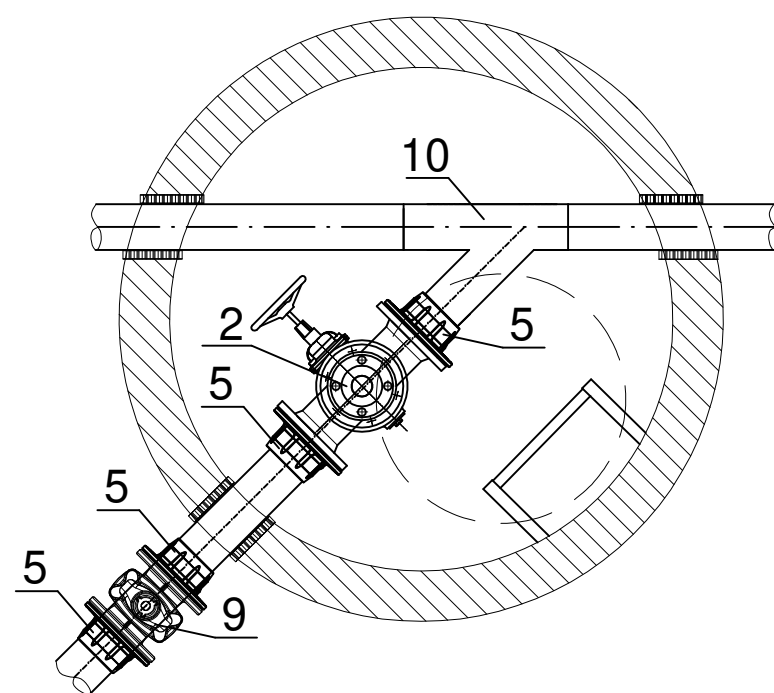
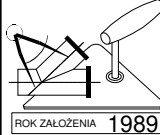


L.P	Wyszczególnienie
1	Trójnik redukcyjny kolnierzowy DN100/50
2	Zawór napowietrzająco-odpowietrzający do ścieków DN50
3	Zasuwa kolnierzowa DN50
4	Przejście szczelne dla rury DN100
5	Łącznik rurowo-kolnierzowy do PE DN 100
6	Właz kanałowy żeliwno-betonowy o średnicy Ø600, D400
7	Stopnie zjazdowe
8	Rząpie
9	Zasuwa miękkouszczelniona kolnierzowa DN100
10	Trójnik wtryskowy PE równoprzelotowy skośny 45° DN110



Temat : Sieć kanalizacji sanitarnej ciśnieniowej wraz z przepompownią ścieków w Przyłęku na działkach nr 448, 445/2, 410/2, 196/12, gm. Nowy Tomyśl		<b>STUDNIA "ST1" Z ZAWOREM NA - I ODPOWIETRZAJĄCYM</b>			
Inwestor : Gmina Nowy Tomyśl ul. Poznańska 33, 64-300 Nowy Tomyśl					
 <b>ZAKŁAD USŁUG PROJEKTOWYCH I INWESTYCYJNYCH</b> Maria i Waldemar Pięta 64-300 Nowy Tomyśl, ul. Targowa 2, tel.(061) 44 22 727 / fax wew. 22	Stanowisko	Nazwisko i imię	Uprawnienia	Data	Podpis
	Projektant	mgr inż. Waldemar Pięta	WKP/0364/PWOS/09	12.19r.	
	Asystent projektanta	inż. Anita Jarosz		12.19r.	
	Skala	Branża	Rok	Rys. nr	
		I.S.	2019	7	